

DURBAL

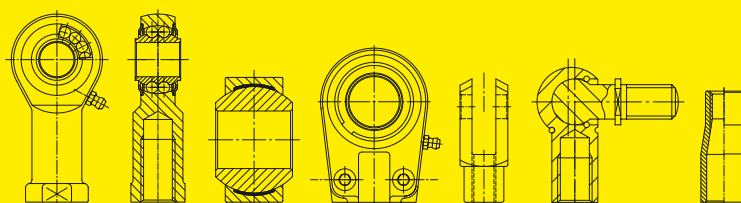


DURBAL GENETIC CODE

VISION TECHNOLOGY

since

1938



➤ DURBAL® / ПРЕМИАЛЬНАЯ ЛИНЕЙКА ИЗДЕЛИЙ

Высокопрочные шарнирные наконечники и сферические подшипники скольжения с встроенными подшипниками качения, индивидуальные решения по специальным заказам

➤ DURBAL® / КЛАССИЧЕСКАЯ ЛИНЕЙКА ИЗДЕЛИЙ

Высокопрочные шарнирные наконечники со сферическими подшипниками скольжения

➤ DURBAL® / ОСНОВНАЯ ЛИНЕЙКА ИЗДЕЛИЙ

Стандартные шарнирные наконечники, сферические подшипники скольжения, шарнирные наконечники для гидравлических устройств, соединительные вилки, угловые шарниры и принадлежности

Каталог изделий

(01.2011)

→ СОДЕРЖАНИЕ

004 → → ОБЗОР ИЗДЕЛИЙ

→010 → ВВЕДЕНИЕ

012 → → ГАЛЕРЕЯ ФОТОГРАФИЙ

→020 → ТЕХНИЧЕСКИЕ ОПИСАНИЯ

020 → → ТЕХНИЧЕСКИЕ ОПИСАНИЯ
→ СОДЕРЖАНИЕ РАЗДЕЛА

022 → → ВЫБОР ИЗДЕЛИЯ, РАСЧЕТЫ, ТЕРМИНЫ И ОПРЕДЕЛЕНИЯ

032 → → ДОПУСКИ / ПРЕСС-МАСЛЕНКИ

(RU)

→042 → АССОРТИМЕНТ ИЗДЕЛИЙ

044 → → ПРЕМИАЛЬНАЯ ЛИНЕЙКА ИЗДЕЛИЙ

→ ГЛАВНЫЕ ОСОБЕННОСТИ Премиальной линейки изделий

Высокопрочные шарнирные наконечники и сферические подшипники скольжения с подшипниками качения для тяжелых условий эксплуатации; индивидуальные решения по заказу

086 → → КЛАССИЧЕСКАЯ ЛИНЕЙКА ИЗДЕЛИЙ

→ ГЛАВНЫЕ ОСОБЕННОСТИ Классической линейки изделий

Высокопрочные шарнирные наконечники и сферические подшипники скольжения для тяжелых условий эксплуатации

134 → → ОСНОВНАЯ ЛИНЕЙКА ИЗДЕЛИЙ

→ ГЛАВНЫЕ ОСОБЕННОСТИ Основной линейки изделий

Стандартные шарнирные наконечники и сферические подшипники скольжения, шарнирные наконечники для гидравлических устройств, вилки, угловые шарниры и принадлежности

236 → → ПРЕМИАЛЬНАЯ, КЛАССИЧЕСКАЯ И ОСНОВНАЯ ЛИНЕЙКИ ИЗДЕЛИЙ

→ ИЗДЕЛИЯ ПО ИНДИВИДУАЛЬНЫМ ЗАКАЗАМ

→238 → ИНФОРМАЦИЯ

238 → → ОБЩИЕ СВЕДЕНИЯ

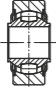

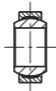
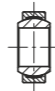









→ КОНТАКТЫ

АССОРТИМЕНТ ИЗДЕЛИЙ

Малообслуживаемые, допускается смазывание встроенного шарикового или роликового подшипника качения	ПРЕМИАЛЬНАЯ ЛИНЕЙКА ИЗДЕЛИЙ				ВЫСОКОПРОЧНЫЕ ШАРНИРНЫЕ НАКОНЕЧНИКИ		•		•		PM		PF
	BRTM	BRTM	BRTF	BRTF	BRM	BRM	BRF	BRF					
Типоразмер	12 - 40	1/2" - 1/1"	12 - 40	1/2" - 1/1"	06 - 30	1/4" - 1/1"	06 - 30	1/4" - 1/1"	5 - 20			10 - 20	
Стандарт DIN ISO	DIN ISO 12240-4		DIN ISO 12240-4 + 8139		DIN ISO 12240-4		DIN ISO 12240-4 + 8139						
Серия	К		К		К		К						
Данные на странице	048 - 051	052 - 053	054 - 057	058 - 059	060 - 063	064 - 065	066 - 069	070 - 071	072 - 073			074 - 075	
Необслуживаемые изделия с встроенным или запрессовываемым сферическим подшипником скольжения	КЛАССИЧЕСКАЯ ЛИНЕЙКА ИЗДЕЛИЙ		ВЫСОКОПРОЧНЫЕ ШАРНИРНЫЕ НАКОНЕЧНИКИ			•		•		•		•	
	• BEM	BEM	• BEF	BEF	• EM	• EF	DSA_T/K	• DSSA_T/K	DSI_T/K	• DSSI_T/K	DGAR_UK (-2RS)	DGIR_UK (-2RS)	
Типоразмер	05 - 30	1/4" - 1/1"	05 - 30	1/4" - 1/1"	06 - 60	06 - 60	05 - 50	05 - 30	05 - 50	05 - 30	06 - 80	06 - 80	
Стандарт DIN ISO	DIN ISO 12240-4		DIN ISO 12240-4 + 8139		DIN ISO 12240-4	DIN ISO 12240-4 + 8139	DIN ISO 12240-4	DIN ISO 12240-4	DIN ISO 12240-4 + 8139	DIN ISO 12240-4 + 8139	DIN ISO 12240-4	DIN ISO 12240-4	DIN ISO 12240-4
Серия	К		К		E / EH	E / EH	К	К	К	К	Е	Е	
Данные на странице	080 - 085	086 - 087	098 - 103	104 - 105	106 - 109	110 - 113	138 - 139	140 - 141	142 - 143	144 - 145	146 - 147	148 - 149	
Обслуживаемые изделия с запрессованным сферическим подшипником скольжения	КЛАССИЧЕСКАЯ ЛИНЕЙКА ИЗДЕЛИЙ		ВЫСОКОПРОЧНЫЕ ШАРНИРНЫЕ НАКОНЕЧНИКИ		•		•		•		•		
	• BEMN	• BEFN	EMN (-2RS)	EFN (-2RS)	DPOS	DPHS	DSA_ES (-2RS)	DSI_ES (-2RS)	DSA_ZP_S	DSIZP_S			
Типоразмер	05 - 30	05 - 30	06 - 60	06 - 60	05 - 30	04 - 30	06 - 80	06 - 80	10-32 - 1"	10-32 - 1"			
Стандарт DIN ISO	DIN ISO 12240-4	DIN ISO 12240-4 + 8139	DIN ISO 12240-4	DIN ISO 12240-4 + 8139	DIN ISO 12240-4	DIN ISO 12240-4 + 8139	DIN ISO 12240-4	DIN ISO 12240-4	DIN ISO 12240-4	DIN ISO 12240-4			
Серия	К	К	E / EH	E / EH	К	К	Е	Е					
Данные на странице	114 - 119	120 - 125	126 - 129	130 - 133	150 - 151	152 - 153	154 - 155	156 - 157	158 - 159	160 - 161			

• Доступны для поставки из нержавеющей стали

АССОРТИМЕНТ ИЗДЕЛИЙ

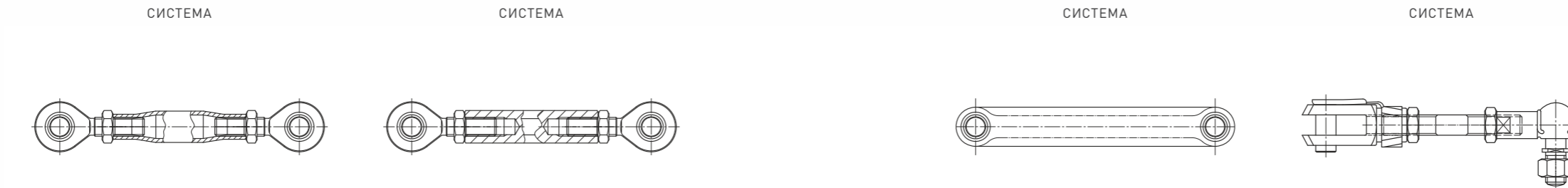
Малообслуживаемые сферические подшипники скольжения с встроенными самоустанавливающимися шариковыми или роликовыми подшипниками качения	ПРЕМИАЛЬНАЯ ЛИНЕЙКА ИЗДЕЛИЙ		ВЫСОКОПРОЧНЫЕ СФЕРИЧЕСКИЕ ПОДШИПНИКИ СКОЛЬЖЕНИЯ								
	WLT	WLK									
											
Типоразмер	12 - 40	06 - 30									
Стандарт DIN ISO											
Серия											
Данные на странице	076 - 079	080 - 081									
Необслуживаемые сферические подшипники скольжения	ОСНОВНАЯ ЛИНЕЙКА ИЗДЕЛИЙ		СФЕРИЧЕСКИЕ ПОДШИПНИКИ СКОЛЬЖЕНИЯ								
	DG_PW	DS_PW	DGE_UK	• DSGE_UK	DGE_UK (-2RS)	DGE_FW	• DSGE_FW	DGE_FW (-2RS)	DGE_SW	DGE_AW	
											
Типоразмер	05 - 50	05 - 30	06 - 30	06 - 30	15 - 300	06 - 30	06 - 30	15 - 280	25 - 200	10 - 360	
Стандарт DIN ISO	DIN ISO 12240-1		DIN ISO 12240-1			DIN ISO 12240-1		DIN ISO 12240-1		DIN ISO 12240-2	DIN ISO 12240-3
Серия	K		E			G		G		G	
Данные на странице	180 - 181	182 - 183	184 - 185	186 - 187	188 - 189	190 - 191	192 - 193	194 - 195	212 - 213	214 - 215	
Требующие обслуживания сферические подшипники скольжения	ОСНОВНАЯ ЛИНЕЙКА ИЗДЕЛИЙ		СФЕРИЧЕСКИЕ ПОДШИПНИКИ СКОЛЬЖЕНИЯ								
	DG_PB	• DSG_PB	DS_PB	DGE_ES (-2RS)	DGEG_ES (-2RS)	DGE_LO	DGE_HO-2RS	DGEZ_ES (-2RS)	DGE_SX	DGE_AX	
											
Типоразмер	05 - 50	05 - 30	05 - 30	06 - 300	06 - 280	12 - 320	17 - 80	12 - 152	25 - 200	10 - 200	
Стандарт DIN ISO	DIN ISO 12240-1		DIN ISO 12240-1		DIN ISO 12240-1			DIN ISO 12240-1		DIN ISO 12240-2	DIN ISO 12240-3
Серия	K		K		E			G		W	
Данные на странице	196 - 197	198 - 199	200 - 201	202 - 203	204 - 205	206 - 207	208 - 209	210 - 211	216 - 217	218 - 219	

• Доступны для поставки из нержавеющей стали

АССОРТИМЕНТ ИЗДЕЛИЙ

Индивидуальные решения с высокопрочными системами тяг с комбинацией шарнирных наконечников и сферических подшипников скольжения премиальной, классической и основной линеек изделий, вилок и угловых шарниров

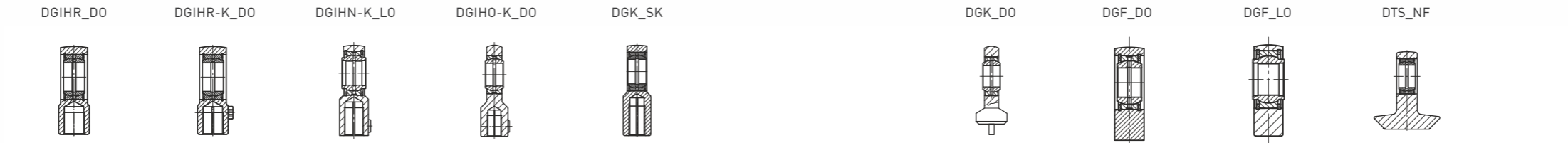
ПРЕМИАЛЬНАЯ ЛИНЕЙКА ИЗДЕЛИЙ ВЫСОКОПРОЧНЫЕ СИСТЕМЫ ТЯГ



Данные на странице	082 - 085	082 - 085	082 - 085	082 - 085
--------------------	-----------	-----------	-----------	-----------

Специальные шарнирные наконечники для гидравлических устройств

ОСНОВНАЯ ЛИНЕЙКА ИЗДЕЛИЙ ШАРНИРНЫЕ НАКОНЕЧНИКИ ДЛЯ ГИДРАВЛИЧЕСКИХ УСТРОЙСТВ



Типоразмер	20 - 120	20 - 120	12 - 160	12 - 100	25 - 160	10 - 80	20 - 120	16 - 110	20 - 60
------------	----------	----------	----------	----------	----------	---------	----------	----------	---------

Стандарт DIN ISO			DIN 24338 ISO 6982	DIN 24555		DIN ISO 12240-4			
------------------	--	--	-----------------------	-----------	--	-----------------	--	--	--

Серия						E Form S			
-------	--	--	--	--	--	----------	--	--	--

Данные на странице	162 - 163	164 - 165	166 - 167	168 - 169	170 - 171	172 - 173	174 - 175	176 - 177	178 - 179
--------------------	-----------	-----------	-----------	-----------	-----------	-----------	-----------	-----------	-----------

Принадлежности и соединительные элементы: вилки и подпружиненные болты, угловые шарниры с резьбой, резьбовые болты, шайбы, резиновые защитные чехлы, шестигранные контящие гайки

ОСНОВНАЯ ЛИНЕЙКА ИЗДЕЛИЙ ПРИНАДЛЕЖНОСТИ



Типоразмер	4 x 8 - 50 x 96	4 x 8 - 20 x 40	8 - 19	06 - 30	1/4" - 1/1"	06 - 20	5 - 30	1 - 5	05 - 60	1/4" - 1/1"
------------	-----------------	-----------------	--------	---------	-------------	---------	--------	-------	---------	-------------

Стандарт DIN ISO	DIN 71452 Form G	DIN 71752 Form G	Form CS						ISO 4035 / 8675	
------------------	------------------	------------------	---------	--	--	--	--	--	-----------------	--

Данные на странице	220 - 221	222 - 223	224 - 225	226 - 227	226 - 227	228 - 229	230 - 231	232 - 233	234 - 235	234 - 235
--------------------	-----------	-----------	-----------	-----------	-----------	-----------	-----------	-----------	-----------	-----------

• Доступны для поставки из нержавеющей стали

DURBAL



since
1938

VISION TECHNOLOGY



Мы производим шарнирные наконечники добрых семь десятков лет, и сейчас мы являемся уже третьим поколением производителей этих изделий. Наши шарнирные наконечники с встроенными самоустанавливающимися шариковыми подшипниками изначально использовались в авиационной промышленности под маркой SCHLEGEL, по имени моего дедушки. В настоящее время высокопрочные шарнирные наконечники DURBAL отличаются высочайшее качество, надежность и высокая точность исполнения, что признано во всех отраслях промышленности.

Времена меняются! Вряд ли кто-нибудь может не согласиться с этой концепцией и с ее смыслом. Как компания исключительно в семейной собственности, вся команда DURBAL и наше производство находятся с 1959 года в моем родном городе Эрингене в районе Хоэнлоэ. И в этом отношении никаких изменений не предвидится!

Изменения внешнего вида изделий, их характеристик и ассортимента продукции, безусловно имеют место. DURBAL, как ориентированная на потребителей компания, постоянно расширяет ассортимент своей продукции. Кроме того, мы можем исполнять индивидуальные запросы потребителей, связанные с техническими изменениями во вращении, наклоне и повороте компонентов наших систем. Эта способность является концепцией нашей «технологии видения». Динамичное развитие нашей компании является отражением не только нашей семейной традиции, но и осознания необходимости охраны окружающей среды, о чем свидетельствует наше производство, сертифицированное по стандартам ISO 1400:2004.

Мы уверены, что можем предоставить Вам наиболее правильное и эффективное решение с учетом всех Ваших технических требований, о чем могут свидетельствовать страницы нашего каталога. Для получения дополнительной информации Вы можете связаться в любое время с нашим инженерным персоналом, имеющим богатый опыт работы во всех отраслях промышленности.

Доктор Маркус Восс
Директор компании



DURBAL

ТЕХНОЛОГИЯ

ВИДЕНИЯ

Высокопрочные шарнирные наконечники
→ Премиальной линейки изделий

Высокопрочные сферические подшипники скольжения
→ Премиальной линейки изделий

Высокопрочные системы тяг
→ Премиальной линейки изделий

Высокопрочные шарнирные наконечники
→ Классической линейки изделий

Стандартные шарнирные наконечники
→ Основной линейки изделий

Шарнирные наконечники для гидравлических устройств
→ Основной линейки изделий

Сферические подшипники скольжения
→ Основной линейки изделий

Соединительные вилки и подпружиненные болты
→ Основной линейки изделий

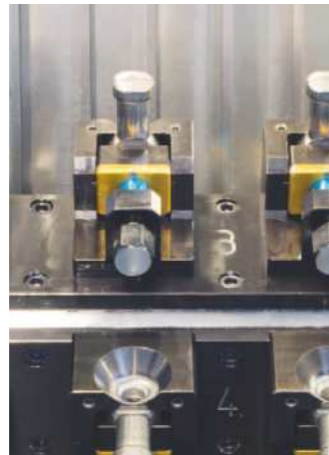
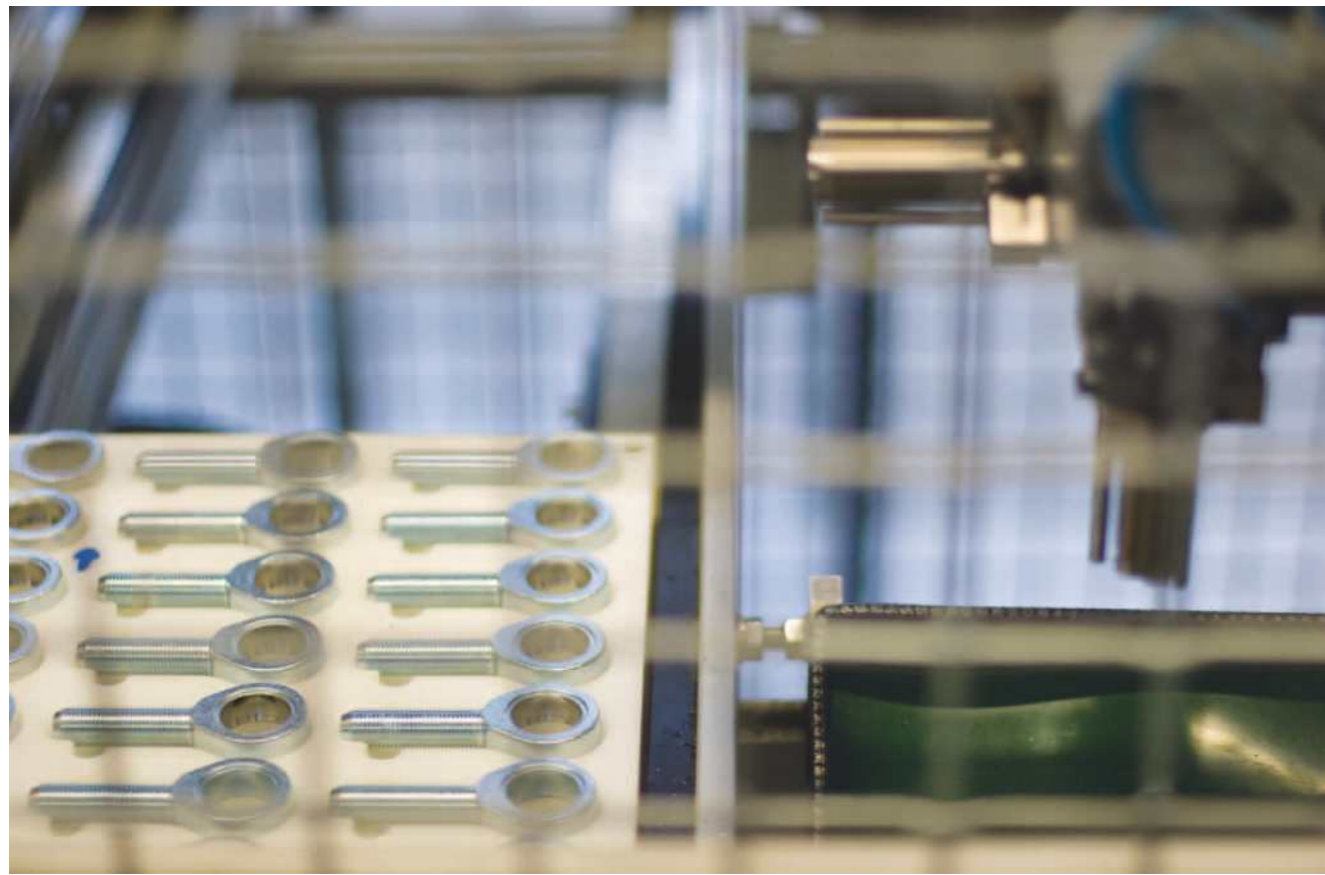
Угловые резьбовые шарниры для тяг
→ Основной линейки изделий

Принадлежности и сопутствующие детали
→ Основной линейки изделий



➤ Участок технологической линии по выпуску продукции

➤ Производство высокопрочных шарнирных наконечников премиальной и классической линеек изделий



➤ Выпуск высокотехнологической продукции



➤ Ручные операции по выпуску продукции премиальной и классической линеек изделий



➤ Продукция классической линейки изделий, сходящая с технологической линии



➤ Продукция премиальной и классической линеек изделий со специальными характеристиками

022-031

Допуски **042-049**

032-033

Выбор

024-029

Расчеты

030-031

Термины и определения

032-039

Допуски

040

Пресс-масленки

Выбор изделия

RU

Премиальная линейка изделий

Высокопрочные шарнирные наконечники типа BRTM и BRTF со сферическими подшипниками скольжения типа WLT с встроенными самоустанавливающимися роликовыми подшипниками качения.

Конструкция на основе встроенного в подшипник скольжения самоустанавливающегося роликового подшипника качения преимущественно используется в высокоскоростных сферах применения, при больших углах наклона или поворотных движениях при высоких нагрузках.

По сравнению с шарнирными наконечниками со сферическими подшипниками скольжения с самоустанавливающимися шариковыми подшипниками, шарнирные наконечники со сферическими подшипниками скольжения с самоустанавливающимися роликовыми подшипниками имеют более высокие значения номинальной грузоподъемности. Сферические подшипники скольжения этих изделий заполнены долговечной смазкой и не требуют технического обслуживания при нормальных условиях эксплуатации. Смазочная арматура предусмотрена для смазывания (не применяется для сферических подшипников скольжения) при тяжелых условиях эксплуатации и максимальных нагрузках.

Во избежание несовместимости с заводской смазкой, рекомендуется смазывать эти изделия смазкой на основе комплекса алюминиевого мыла. Защитные шайбы с обеих сторон предотвращают проникновение в подшипник загрязняющих частиц. Дорожки скольжения сферических подшипников и дорожки качения встроенных самоустанавливающихся роликовых подшипников качения шарнирных наконечников подвергаются специальной термической обработке для получения их высокой твердости, обеспечивающей стабильную работоспособность подшипников при изменении нагрузки.

Высокопрочные шарнирные наконечники типов BRM, BRF, PM, PF со сферическими подшипниками скольжения типа WLK с встроенными самоустанавливающимися шариковыми подшипниками качения.

Эта конструкция особенно подходит для высокоскоростных условий эксплуатации, больших углов поворота или наклона шарнира при относительно низких или средних нагрузках. Отличительными особенностями этой конструкции являются низкое трение в подшипниках, долговечная смазка, а также надежная защита с помощью защитных шайб от проникновения в подшипник загрязняющих частиц. При нормальных условиях эксплуатации эти шарнирные наконечники не требуют обслуживания.

Смазочная арматура предусмотрена для смазывания (не применяется для сферических подшипников скольжения) при тяжелых условиях эксплуатации и максимальных нагрузках. Во избежание несовместимости с заводской смазкой, рекомендуется смазывать эти изделия смазкой на основе комплекса алюминиевого мыла. Дорожки скольжения сферических подшипников и дорожки качения встроенных самоустанавливающихся шариковых подшипников качения шарнирных наконечников подвергаются специальной термической обработке для получения их высокой твердости, обеспечивающей стабильную работоспособность подшипников при изменении нагрузки.

Высокопрочные системы тяг

Мы разрабатываем и производим индивидуальные решения по заказам с высокопрочными системами тяг. В этих системах могут использоваться все наши изделия из премиальной, классической и основной линейки изделий. В настоящее время мы имеем большое количество уже готовых решений с шарнирными наконечниками для удовлетворения многочисленных потребностей.

Классическая линейка изделий

Высокопрочные шарнирные наконечники типов VEM, VEF, EM и EF с составными необслуживаемыми сферическими подшипниками скольжения.

Эти необслуживаемые шарнирные наконечники используются для малых углов наклона и поворотного движения при низких скоростях. Изделия выделяются своей высокой нагрузочной способностью и могут использоваться при ударных нагрузках.

Прочный хромированный шаровой шарнир в этих изделиях скользит по специальной вставке из полимера PTFE, усиленного стекловолокном, обеспечивающей минимальное трение в подшипнике. Такая необслуживаемая

конструкция гарантирует практически беззастойное скольжение. Используемая композитная вставка также обладает еще одним преимуществом и способна поглощать любые инородные частицы, проникающие в подшипник, предотвращая его повреждение.

Высокопрочные шарнирные наконечники типов VEMN, VEFN, EMN и EFN с требующими обслуживания запрессованными сферическими подшипниками скольжения.

Требующие обслуживания шарнирные наконечники такой конструкции преимущественно используются при знакопеременных или ударных нагрузках, а также при больших поворотных движениях. Эти изделия подходят только для ограниченного вращательного движения.

Хромированный шаровой шарнир изделий VEFN/VEMN обеспечивает эффективную защиту от коррозии, которая гарантирует их высокую работоспособность и отсутствие коррозии при эксплуатации во влажной окружающей среде.

Изделия этой линейки имеют кованный закаленный корпус и способны воспринимать чрезвычайно высокие нагрузки.

Основная линейка изделий

Стандартные шарнирные наконечники и сферические подшипники скольжения, шарнирные наконечники для гидравлических устройств и принадлежности.

Стандартные шарнирные наконечники, сферические подшипники скольжения и шарнирные наконечники для гидравлических устройств являются стандартизированными, готовыми к установке элементами машин и механизмов, которые передают статические и динамические усилия, генерируемые колебательным, наклонным и вращательным движением. Широкий выбор изделий включает в себя следующие комбинации материалов пар скольжения подшипников:

- ↗ сталь / сталь
- ↗ сталь / подшипниковая латунь
- ↗ сталь / подшипниковая латунь с композитным вкладышем из PTFE

Эти стандартные изделия отличаются высокой точностью и надежностью, а также превосходным соотношением цены и качества.

Номинальная грузоподъемность

Премиальная линейка изделий

Номинальная статическая грузоподъемность шарнирных наконечников с подшипниками качения и скольжения.

Номинальная статическая грузоподъемность **C₀** шарнирного наконечника с подшипником качения и скольжения соответствует статической радиальной нагрузке, вызывающей необратимую пластическую деформацию величиной примерно в 0,0001 от диаметра тела качения или скольжения в местах их наиболее напряженного контакта с дорожками качения или скольжения.

Номинальная динамическая грузоподъемность шарнирных наконечников с подшипниками качения и скольжения.

Номинальная динамическая грузоподъемность **C** шарнирного наконечника с подшипником качения и скольжения соответствует внешней радиальной нагрузке, неизменной по величине и направлению, при которой 90% идентичных шарнирных наконечников из достаточного большого их количества достигают или превышают номинальный ресурс в 1 млн. оборотов или поворотных движений.

Классическая линейка изделий

Номинальная статическая грузоподъемность шарнирного наконечника с подшипником скольжения.

Номинальная статическая грузоподъемность **C₀** шарнирного наконечника с подшипником скольжения соответствует статической радиальной нагрузке, которая не вызывает необратимую деформацию на самом слабом участке его корпуса. Она составляет, по крайней мере, величину в 1,2 раза большую, чем предел текучести материала корпуса шарнирного наконечника.

Номинальная динамическая грузоподъемность шарнирного наконечника с подшипником скольжения.

Номинальная динамическая грузоподъемность **C** шарнирного наконечника является непостоянной величиной и применяется при оценке ожидаемого срока службы динамически нагруженного, необслуживаемого подшипника скольжения.

Основная линейка изделий

Номинальная статическая грузоподъемность шарнирного наконечника со сферическим подшипником скольжения.

Максимальная допустимая нагрузка шарнирного наконечника или сферического подшипника скольжения определяется статической грузоподъемностью **C₀**, которая указана в каталоге. Статическая грузоподъемность **C₀** шарнирного наконечника или сферического подшипника скольжения соответствует статической радиальной нагрузке, которая не вызывает необратимую деформацию на самом слабом участке корпуса шарнирного наконечника или подшипника скольжения в состоянии покоя при комнатной температуре.

Во всех случаях, пользователю необходимо связывать критерии теоретического выбора с каждой конкретной ситуацией установки и проверять пригодность того или иного шарнирного наконечника со сферическим подшипником скольжения. В этом контексте пользователь должен определить факторы достаточной безопасности и интервалы обслуживания. Когда грузоподъемность определяется по верхнему пределу нагрузки, мы рекомендуем использовать высокопрочные шарнирные наконечники со сферическими подшипниками скольжения из премиальной или классической линейки изделий.

Наши специалисты всегда готовы проконсультировать Вас по всем вопросам.

↗ Номинальная грузоподъемность всегда зависит от формулировок и определений, на которых она базируется. По этой причине не всегда можно объективно сравнить и оценить базовые данные о грузоподъемности изделия, предоставленные различными производителями.

➤ Выбор / Расчет по подшипнику качения

RU

Максимальная допустимая нагрузка

Максимальная допустимая нагрузка определяется по статической грузоподъемности C_0 . Если присутствуют статические нагрузки в комбинации радиальной и осевой нагрузок, то необходим расчет эквивалентных статических нагрузок.

P_o	эквивалентная статическая нагрузка (кН)	Допустимая нагрузка $P_o \leq C_0$ (N)
Типы BRM, BRF, PM, PF, WLK:	$P_o = Fr + Y_o \cdot Fa$	
Типы BRTF, BRTM, WLT:	$P_o = Fr + 5 \cdot Fa$	
F_a	осевая нагрузка (кН)	
F_r	радиальная нагрузка (кН)	
Y_o	осевой фактор, статический, данные из таблиц	
C_o	номинальная статическая нагрузка (кН), данные из таблиц	

номинальный срок службы

Премиальная линейка изделий с встроенными самоустанавливающимися шариковыми подшипниками качения

➤ Типы BRM, BRF, PM, PF, WLK

P	эквивалентная динамическая нагрузка (кН)	вращение: $G_{h_{rot.}} = 10^6 \frac{\left(\frac{C}{P}\right)^3}{60 \cdot n}$ (h)
Типы BRM, BRF, PM, PF, WLK:	$P_o = Fr + Y \cdot Fa$	
Типы BRTF, BRTM, WLT:	$P_o = Fr + 9,5 \cdot Fa$	
C	номинальная динамическая нагрузка (кН), данные из таблиц	
Y	осевой фактор, динамический, данные из таблиц	
$G_{h_{rot.}}$	номинальный срок службы для вращения (часы работы)	колебания: $G_{h_{osz.}} = 10^6 \frac{\left(\frac{C}{P^3 \sqrt{\frac{\beta}{90}}}\right)^3}{60 \cdot f}$ (h)
$G_{h_{osc.}}$	номинальный срок службы для колебательных движений (часы работы)	
β	половина угла поворота (градусы), при $\beta = 90^\circ$ расчеты выполняются как для вращения Условие: угол поворота $\beta \geq 3^\circ$ При углах поворота $\beta < 3^\circ$ мы рекомендуем использовать использовать высокопрочные шарнирные наконечники с подшипниками скольжения	
n	частота вращения (об/мин)	
f	частота колебательного движения (об/мин)	

Премиальная линейка изделий с встроенными самоустанавливающимися роликовыми подшипниками качения

➤ Типы BRTF, BRTM, WLT

вращение:

$$G_{h_{rot.}} = 10^6 \frac{\left(\frac{C}{P}\right)^{3,333}}{60 \cdot n}$$
 (h)

колебания:

$$G_{h_{osz.}} = 10^6 \frac{\left(\frac{C}{P^3 \sqrt{\frac{\beta}{90}}}\right)^{3,333}}{60 \cdot f}$$
 (h)

Пример расчета

На вращающуюся часть кривошипно-шатунного механизма должен быть установлен шарнирный наконечник с подшипником качения премиальной линейки изделий. Ожидаемый срок службы изделия должен составлять не менее 5000 часов работы.

Известные данные: частота вращения $n = 300$ об/мин, радиальная нагрузка: $Fr = 0,75$ кН

Выбор: BRF 8 C = 4,0 кН

$$G_{h_{rot.}} = 10^6 \frac{\left(\frac{C}{P}\right)^3}{60 \cdot n}$$

$$= 10^6 \frac{\left(\frac{4,0}{0,75}\right)^3}{60 \cdot 300} = \underline{\underline{8428 \text{ h} > 5000 \text{ h}}} \quad \checkmark$$

Выбор / Расчет по подшипнику скольжения⁰¹

RU

Допустимая нагрузка

Максимальная допустимая нагрузка рассчитывается с помощью уравнения (1). Если имеют место статические нагрузки в комбинации радиальной и осевой нагрузок, то необходим расчет эквивалентных статических нагрузок.

P_{max}	максимальная допустимая нагрузка (кН)
C_0	номинальная статическая нагрузка (кН), данные из таблиц
C_2	фактор температуры, данные из таблицы (4)
C_4	фактор типа нагрузки, данные из таблицы (3)
P	эквивалентная динамическая нагрузка (кН)
F_r	радиальная нагрузка (кН)
F_a	осевая нагрузка (кН), условие: $F_a \leq 0,2 \cdot F_r$

Допустимая нагрузка

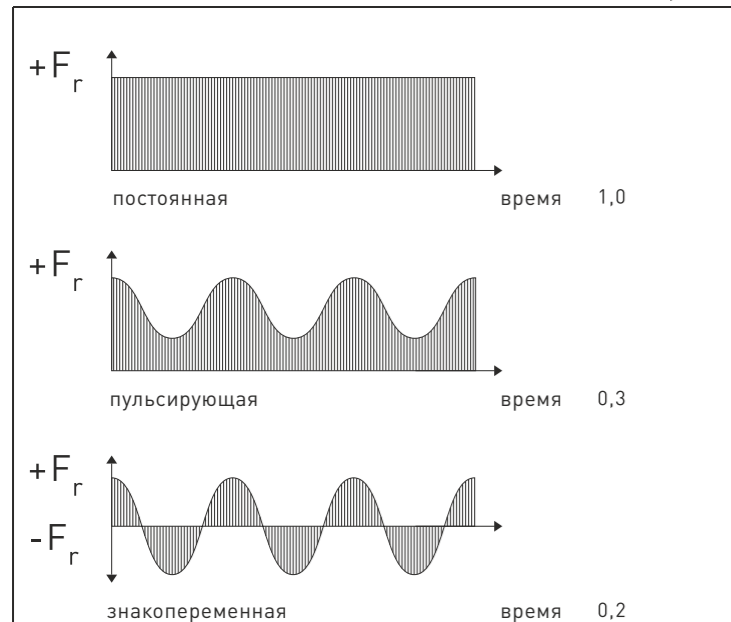
$$P_{max} = C_0 \cdot C_2 \cdot C_4 \quad (1)$$

$$P = F_r + F_a \leq P_{max} \quad (2)$$

Фактор температуры C_2		
Температура		C_2
от и до	60° C	1,0
60° C	до 80° C	0,8
80° C	до 100° C	0,7
100° C	до 120° C	0,6

(4)

Нагрузка Фактор C_4



(3)

Допустимая скорость скольжения

Допустимая скорость скольжения высокопрочных шарнирных наконечников зависит главным образом от характеристик нагрузки и температуры. Тепло, генерируемое трением в корпусе наконечника, является основным фактором ограничения скорости скольжения. При выборе шарнирного наконечника необходимо определить скорость скольжения и значение pV , которое является произведением удельной нагрузки подшипника p (Н/мм²) и скорости скольжения V (м/с).

P	удельная нагрузка на подшипник (Н/мм ²)
C	номинальная динамическая нагрузка (Н), данные из таблиц
k	фактор удельной нагрузки (Н/мм ²) для трибологических пар $k = 50$ Н/мм ²

удельная нагрузка на подшипник

$$p = k \cdot \frac{P}{C}$$

допустимое значение $PV = 0,5$ Н/мм² · м/сек

V_m	средняя скорость скольжения (м/сек)
d_k	диаметр шарового шарнира (мм), данные из таблиц
β	половина угла поворота (градусы), для угла поворота > 180° используется $\beta = 90^\circ$
f	частота колебаний (об/мин)

средняя скорость скольжения

$$V_m = 5,82 \cdot 10^{-7} \cdot d_k \cdot \beta \cdot f$$

допустимая скорость скольжения

$v_{max} = 0,15$ м/сек

G	номинальный срок службы (кол-во колебаний или оборотов)
G_h	номинальный срок службы (часы)
C_1	фактор направления нагрузки, данные из таблицы (5)
C_3	фактор материала, см. диаграмму (6)

номинальный срок службы

$$G = C_1 \cdot C_2 \cdot C_3 \cdot \frac{3}{d_k \cdot \beta} \cdot \frac{C}{P} \cdot 10^6$$

$$G_h = C_1 \cdot C_2 \cdot C_3 \cdot \frac{5}{d_k \cdot \beta \cdot f} \cdot \frac{C}{P} \cdot 10^4$$

фактор направления действия нагрузки C_1

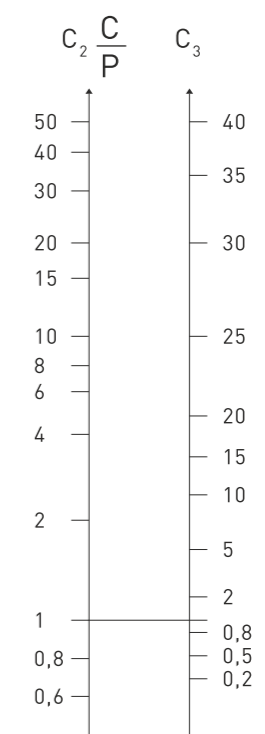
одиночное направление нагрузки: $C_1 = 1,0$

Знакопеременное направление нагрузки,

при $f < 30$ об/мин: $C_1 = 0,250$

при $f > 30$ об/мин: $C_1 = 0,125$

(5)



(6)

↗ Выбор / Расчет по подшипнику скольжения⁰²

RU

Пример расчета

Для сборочного узла конвейерного оборудования требуются высокопрочные шарнирные наконечники со сроком службы не менее 7000 часов для знакопеременной действующей нагрузки величиной не менее 5 кН. За одну минуту наконечник выполняет 25 поворотных движений с углом поворота в 20°. Рабочая температура составляет около 60° С. Выбраны высокопрочные шарнирные наконечники EF 15 с параметрами: C = 13,4 кН, d_k = 22 мм.

Проверка допустимой нагрузки шарнирного наконечника

$$P_{\text{max.}} = C_0 \cdot C_2 \cdot C_4$$

$$P_{\text{max.}} = 41 \cdot 0,2 \cdot 1,0 = 8,2 \text{ кН} > 5,0 \text{ кН} \quad \checkmark$$

C ₀	= 41 кН
C ₂	= 1,0 (температура 60° С)
C ₄	= 0,2 (знакопеременная нагрузка)

Проверка допустимой скорости скольжения

$$V_m = 5,82 \cdot 10^{-7} \cdot d_k \cdot \beta \cdot f = 5,82 \cdot 10^{-7} \cdot 22 \cdot 10 \cdot 25$$

$$= \underline{\underline{0,0032 \text{ м/сек} < 0,15 \text{ м/сек}}} \quad \checkmark$$

Проверка показателя p · V

$$pV = p \cdot V_m$$

$$pV = 18,66 \cdot 0,0032$$

$$= 0,06 \text{ Н/мм}^2 \cdot \text{м/сек} < 0,5 \text{ Н/мм}^2 \cdot \text{м/сек} \quad \checkmark$$

$$p = k \cdot \frac{P}{C} = 50 \cdot \frac{5000}{13400} = 18,66 \text{ Н/мм}^2$$

номинальный срок службы

$$G_h = C_1 \cdot C_2 \cdot C_3 \cdot \frac{5}{d_k \cdot \beta \cdot f} \cdot \frac{C}{P} \cdot 10^6$$

$$G_h = 0,25 \cdot 1,0 \cdot 12 \cdot \frac{5}{22 \cdot 10 \cdot 25} \cdot \frac{13,4}{5,0} \cdot 10^6$$

$$= \underline{\underline{7308 \text{ час} > 7000 \text{ час}}} \quad \checkmark$$

C ₁	= 0,25 (знакопеременная нагрузка, f = 25 об/мин < 30 об/мин)
----------------	---

$$C_3 = C_2 \cdot \frac{C}{P} = 1,0 \cdot \frac{13,4}{5,0} = 2,68$$

см. диаграмму (б) на стр. 27 C₃ = 12

d _g	= 22 мм
f	= 25 об/мин
β	= 10° (половина угла поворота 20° = 10°)
C	= 13,4 кН
P	= 5,0 кН

Термины и определения

RU

Рабочие температуры изделий премиальной, классической и основной линеек

подшипник	диапазон температур
подшипник качения	от -45° С до +120° С
полимер PTFE со стекловолокном	от -30° С до +60° С
сталь / латунь	от -20° С до +110° С
сталь / PTFE	от -20° С до +110° С
сталь / сталь	от -20° С до +200° С

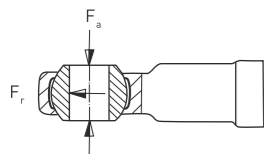
При росте рабочей температуры происходит падение номинальной грузоподъемности, что должно учитываться при оценке срока службы изделия с помощью температурного коэффициента C_2 .

Нагрузки

Для выбора и расчета высокопрочных шарнирных наконечников определяющими параметрами являются величина, тип и направление нагрузки.

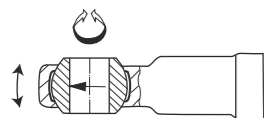
Радиальные и комбинированные нагрузки

Высокопрочные шарнирные наконечники были специально разработаны для восприятия высоких радиальных нагрузок F_r . Эти изделия также способны выдерживать комбинированные нагрузки. Осевая составляющая F_a комбинированной нагрузки не должна превышать 20% от соответствующей радиальной нагрузки.



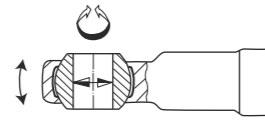
Однонаправленная нагрузка

В этом случае нагрузка действует только в одном направлении, и это означает, что нагруженная область всегда находится в одном и том же месте подшипника.



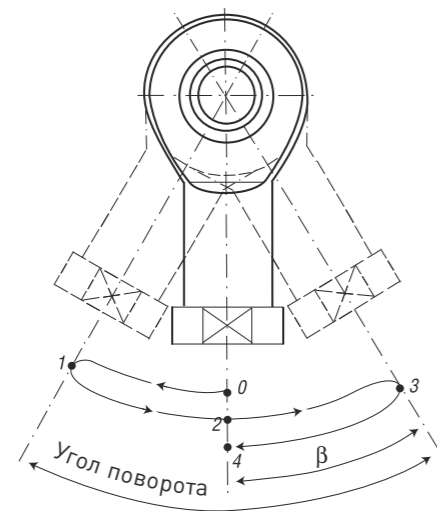
Знакопеременная нагрузка

В случае знакопеременной изменяющейся нагрузки, нагруженные области, обращенные друг к другу, поочередно нагружаются и/или освобождаются, и это означает, что нагрузка постоянно меняет свое направление примерно на 180°.



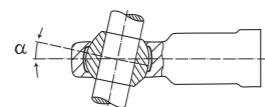
Угол поворота

Угол поворота представляет собой отклонение оси шарнирного наконечника от одного положения в другое. Для расчета срока службы шарнирного наконечника используется значение β половины угла поворота.



Угол наклона

Угол наклона представляет собой угол возможного отклонения оси шарового шарнира и/или внутреннего кольца подшипника скольжения от оси шарнирного наконечника. Угол наклона α , указанный в таблице, соответствует максимально возможному отклонению. Важно, чтобы этот угол наклона не был превышен при установке наконечника или во время его эксплуатации.



Срок службы

Термин «срок службы» используется в характеристиках шарнирного наконечника со сферическим подшипником скольжения и представляет собой количество поворотных движений или

вращений и/или количество часов его эксплуатации, при которых шарнирный наконечник успешно выполняет свои функции прежде, чем выйдет из строя из-за усталости материала, износа, увеличенного зазора или увеличенного момента трения в подшипнике.

На срок службы влияет не только величина и тип нагрузки, но и ряд факторов, которые частично трудно оценить. Поэтому расчет срока службы с высокой точностью невозможен. Стандартные значения для приблизительного срока службы можно, тем не менее, определить с помощью опытных данных и приведенной процедуры расчета, которая основана на многочисленных результатах испытаний на усталостную выносливость и значениях, полученных из многолетнего опыта эксплуатации наших изделий в промышленности.

Расчетные значения, определяемые с помощью формулы, как правило, достигаются и даже превышаются большинством наших высокопрочных шарнирных наконечников и сферических подшипников скольжения. Тем не менее, удельная нагрузка на шарнирные наконечники и сферические подшипники скольжения, как правило, различна для каждой конкретной области применения. Поэтому общие инструкции производителя в каталоге могут не полностью соответствовать той или иной Вашей области применения. Во всех случаях пользователю необходимо согласовывать критерии теоретического выбора с ситуацией для конкретной установки и всегда проверять пригодность выбранного шарнирного наконечника с соответствующим сферическим подшипником скольжения. В этом контексте пользователю необходимо определить достаточные факторы безопасности и интервалы обслуживания изделия.

Допуски

RU

Шарнирные наконечники

Описание:	
d	номинальный диаметр отверстия подшипника
Δdmp	среднее отклонение диаметра отверстия подшипника от номинального размера
Vdp	отклонение диаметра отверстия, измеренное в одной плоскости, (округлость)
Vdmp	среднее отклонение диаметра отверстия (цилиндричность)
ΔBs	отклонение единичной ширины внутреннего кольца подшипника

Шарнирные наконечники

Типы:

BRM_BRF_, BRTM_BRTF_, BEM_, BEF_, BEMN_, BEFN_, DSA_T/K, DSI_T/K, DSSA_T/K
DSSI_T/K, DPOS_, DPHS_, DSAZP_S, DSIZP_S, DGF_LO, DGIHN-K_LO

d	свыше до	мм	-	6	10	18	30	50	80	120
			6	10	18	30	50	80	120	180
Δdmp		мкм	+12 0	+15 0	+18 0	+21 0	+25 0	+30 0	+35 0	+40 0
Vdp		мкм	12	15	18	21	25	30	35	40
Vdmp		мкм	9	11	14	16	19	22	26	30
ΔBs		мкм	0 -120	0 -120	0 -120	0 -120	0 -120	0 -300	0 -350	0 -400

Шарнирные наконечники

Типы:

EM_, EF_, PM_, PF_, EMN_, EFN_, DGAR_UK (-2RS), DGIR_UK (-2RS), DSA_ES (-2RS), DSI_ES (-2RS), DGK_DO, DGF_DO, DTS_NF
DGIHR_DO, DGIHR-K_DO, DGIHO-K_DO, DGK_SK

d	свыше до	мм	-	10	18	30	50	80	120
			10	18	30	50	80	120	150
Δdmp		мкм	0 -8	0 -8	0 -10	0 -12	0 -15	0 -20	0 -25
Vdp		мкм	8	8	10	12	15	20	25
Vdmp		мкм	6	6	8	9	11	15	19
ΔBs		мкм	0 -120	0 -120	0 -120	0 -120	0 -150	0 -200	0 -250

Сферические подшипники скольжения

Описание:	
d	номинальный диаметр отверстия подшипника
Δdmp	среднее отклонение диаметра отверстия подшипника от номинального размера
Vdp	отклонение диаметра отверстия, измеренное в одной плоскости (округлость)
Vdmp	среднее отклонение диаметра отверстия (цилиндричность)
ΔBs	отклонение единичной ширины внутреннего кольца подшипника
D	номинальный наружный диаметр подшипника
ΔDmp	среднее отклонение наружного диаметра подшипника от номинального размера
Vdp	отклонение наружного диаметра, измеренное в одной плоскости, (округлость)
Vdmp	среднее отклонение наружного диаметра (цилиндричность)
ΔCs	отклонение единичной ширины наружного кольца подшипника

Допуски

RU

Сферические подшипники скольжения

Типы:

WLK_, WLT_, DG_PW, DS_PW, DG_PB, DS_PB, DSG_PB

Внутреннее кольцо							
d	сверх до	мм	-	6	10	18	30
			6	10	18	30	50
			+12	+15	+18	+21	+25
Δdmp		мкм	0	0	0	0	0
Vdp		мкм	12	15	18	21	25
Vdmp		мкм	9	11	14	16	19
ΔBs		мкм	-120	-120	-120	-120	-120

Наружное кольцо							
D	сверх до	мм	-	18	30	50	80
			18	30	50	80	120
			0	0	0	0	0
ΔDmp		мкм	-11	-13	-16	-19	-22
VDp		мкм	18	21	25	30	35
VDmp		мкм	18	21	25	30	35
ΔCs		мкм	-240	-240	-240	-300	-400

Типы:

DGE_UK (-2RS), DSGE_UK, DGE_FW (-2RS), DSGE_FW, DGE_ES (-2RS), DGEG_ES (-2RS), DGEZ_ES (-2RS)

Внутреннее кольцо											
d	сверх до	мм	-	10	18	30	50	80	120	180	250
			10	18	30	50	80	120	180	250	315
			0	0	0	0	0	0	0	0	0
Δdmp		мкм	-8	-8	-10	-12	-15	-20	-25	-30	-35
Vdp		мкм	8	8	10	12	15	20	25	30	35
Vdmp		мкм	6	6	8	9	11	15	19	23	26
ΔBs		мкм	-120	-120	-120	-120	-150	-200	-250	-300	-350

Наружное кольцо													
D	сверх до	мм	-	18	30	50	80	120	150	180	250	315	400
			18	30	50	80	120	150	180	250	315	400	500
			0	0	0	0	0	0	0	0	0	0	0
ΔDmp		мкм	-8	-9	-11	-13	-15	-18	-25	-30	-35	-40	-45
VDp		мкм	10	12	15	17	20	24	33	40	47	53	60
VDmp		мкм	6	7	8	10	11	14	19	23	26	30	34
ΔCs		мкм	-240	-240	-240	-300	-400	-500	-500	-600	-700	-800	-900

Типы:

DGE_LO, DGE_H0-2RS

Внутреннее кольцо											
d	сверх до	мм	10	18	30	50	80	120	180	250	315
			18	30	50	80	120	180	250	315	400
			+18	+21	+25	+30	+35	+40	+46	+52	+57
Δdmp		мкм	0	0	0	0	0	0	0	0	0
Vdp		мкм	18	21	25	30	35	40	46	52	57
Vdmp		мкм	14	16	19	22	26	30	35	39	43
ΔBs		мкм	0	0	0	0	0	0	0	0	0
			-180	-210	-250	-300	-350	-400	-460	-520	-570

Наружное кольцо													
D	сверх до	мм	18	30	50	80	120	150	180	250	315	400	500
			30	50	80	120	150	180	250	315	400	500	630
			0	0	0	0	0	0	0	0	0	0	0
ΔDmp		мкм	-9	-11	-13	-15	-18	-25	-30	-35	-40	-45	-50
VDp		мкм	12	15	17	20	24	33	40	47	53	60	67
VDmp		мкм	7	8	10	11	14	19	23	26	30	34	38
ΔCs		мкм	-240	-240	-300	-400	-500	-500	-600	-700	-800	-900	-1000

Допуски

RU

Радиально-упорные сферические подшипники скольжения

Описание:	
d	номинальный диаметр отверстия подшипника
Δdmp	среднее отклонение диаметра отверстия подшипника от номинального размера
Vdp	отклонение диаметра отверстия, измеренное в одной плоскости (округлость)
Vdmp	среднее отклонение диаметра отверстия (цилиндричность)
ΔBs	отклонение единичной ширины внутреннего кольца подшипника
D	номинальный наружный диаметр подшипника
ΔDmp	среднее отклонение наружного диаметра подшипника от номинального размера
Vdp	отклонение наружного диаметра, измеренное в одной плоскости, (округлость)
Vdmp	среднее отклонение наружного диаметра (цилиндричность)
ΔCs	отклонение единичной ширины наружного кольца
T	номинальная ширина подшипника
ΔTs	среднее отклонение ширины подшипника

Типы:

DGE_SX, DGE_SW

Внутреннее кольцо							
d	сверх до	мм	-	50	80	120	180
			50	80	120	180	200
			0	0	0	0	0
Δdmp		мкм	-12	-15	-20	-25	-30
Vdp		мкм	12	15	20	25	30
Vdmp		мкм	9	11	15	19	23
			0	0	0	0	0
ΔBs		мкм	-240	-300	-400	-500	-600
			+250	+250	+250	+350	+350
ΔTs		мкм	-400	-500	-600	-700	-800

Наружное кольцо									
D	сверх до	мм	-	50	80	120	150	180	250
			50	80	120	150	180	250	315
			0	0	0	0	0	0	0
ΔDmp		мкм	-14	-16	-18	-20	-25	-30	-35
VDp		мкм	14	16	18	20	25	30	35
VDmp		мкм	11	12	14	15	19	23	26
			0	0	0	0	0	0	0
ΔCs		мкм	-240	-300	-400	-500	-500	-600	-700

Допуски

RU

Упорный сферический подшипник скольжения

Описание:	
d	номинальный диаметр отверстия подшипника
Δdmp	среднее отклонение диаметра отверстия подшипника от номинального размера
Vdp	отклонение диаметра отверстия, измеренное в одной плоскости (округлость)
Vdmp	среднее отклонение диаметра отверстия (цилиндричность)
ΔBs	отклонение единичной ширины внутреннего кольца подшипника
D	номинальный наружный диаметр подшипника
ΔDmp	среднее отклонение наружного диаметра подшипника от номинального размера
Vdp	отклонение наружного диаметра, измеренное в одной плоскости, (округлость)
Vdmp	среднее отклонение наружного диаметра (цилиндричность)
ΔCs	отклонение единичной ширины наружного кольца
T	номинальная высота подшипника
ΔTs	среднее отклонение высоты подшипника

Типы:

DGE_AX, DGE_AW

Внутреннее кольцо									
d	сверх до	мм	-	18	30	50	80	120	180
			18	30	50	80	120	180	200
			0	0	0	0	0	0	0
Δdmp		мкм	-8	-10	-12	-15	-20	-25	-30
Vdp		мкм	8	10	12	15	20	25	30
Vdmp		мкм	6	8	9	11	15	19	23
			0	0	0	0	0	0	0
ΔBs		мкм	-240	-240	-240	-300	-400	-500	-600
			+250	+250	+250	+250	+250	+350	+350
ΔTs		мкм	-400	-400	-400	-500	-600	-700	-800

Наружное кольцо											
D	сверх до	мм	18	30	50	80	120	150	180	250	315
			30	50	80	120	150	180	250	315	400
			0	0	0	0	0	0	0	0	0
ΔDmp		мкм	-9	-11	-13	-15	-18	-25	-30	-35	-40
VDP		мкм	12	15	17	20	24	33	40	47	53
Vdmp		мкм	7	8	10	11	14	19	23	26	30
			0	0	0	0	0	0	0	0	0
ΔCs		мкм	-240	-240	-300	-400	-500	-500	-600	-700	-800

Рекомендуемые посадки и допуски для сферических подшипников скольжения

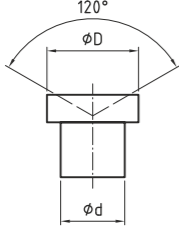
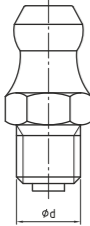
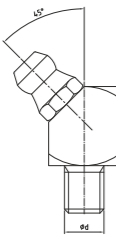
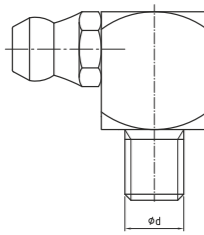
Выбирая посадку подшипника, необходимо исключить какое-либо перемещение между валом и отверстием внутреннего кольца или между корпусом наконечника и наружным кольцом. В то же время, слишком тугая посадка негативно влияет на радиальный зазор в подшипнике.

Посадка в корпус	
Серия К	Серии E, G, W
K7 / H7	M7 / K7

Посадка на вал для сферического подшипника скольжения	
Серии K, W	Серии E, G
k6 / h6	j6 / g6

↗ Пресс-масленки

RU

Стандартная пресс-масленка	Стандарт DIN	Шифр заказа
	DIN 3405 D1/A	03SMD1-A3, 5K4
	DIN 71412 H1	03SMH1-M5E-SK1750
Специальные пресс-масленки различных размеров	Стандарт DIN	Шифр заказа
	DIN 71412 H2	03SMH1-M5 x 45GRAD
	DIN 71412 H3	03SMH1-M5 x 90GRAD

Обратите внимание, что использование нестандартной смазочной пресс-масленки приводит к изменению поперечного сечения корпуса, что может стать причиной снижения статической нагрузки S_0 на наконечник.

↗ другие специальные смазочные пресс-масленки по заказу

+

044-085

ПРЕМИАЛЬНАЯ

x

086-133

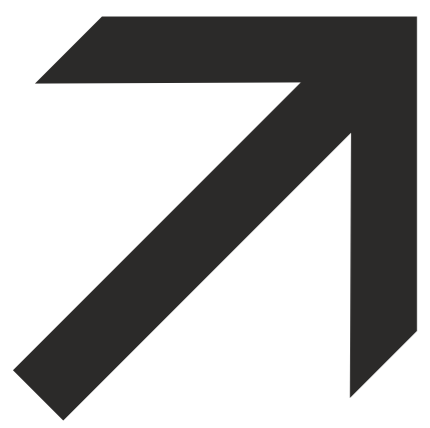
КЛАССИЧЕСКАЯ

o

134-235

ОСНОВНАЯ

ЛИНЕЙКИ ИЗДЕЛИЙ





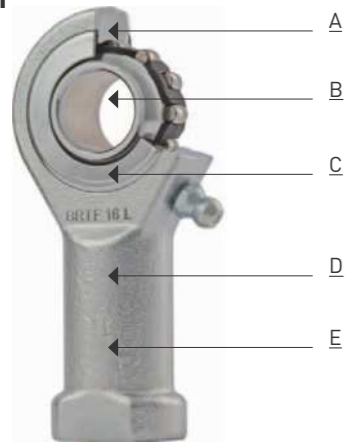
044-085

Премиальные высокопрочные шарнирные наконечники

Премиальные высокопрочные сферические подшипники скольжения

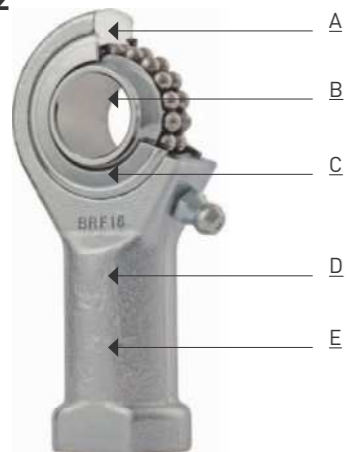
Премиальные высокопрочные системы

01

**ВЫСОКОПРОЧНЫЕ ШАРНИРНЫЕ НАКОНЕЧНИКИ**

- A** ↗ радиальный зазор: 10-30 мкм, низкое трение
- B** ↗ внутреннее кольцо из закаленной подшипниковой стали, дорожки качения и скольжения обработаны с высокой чистотой поверхности
- C** ↗ защитный шайбы с обеих сторон для защиты от проникновения загрязнений
- D** ↗ корпуса наконечников из ковальной стали с закаленными дорожками качения
- E** ↗ малообслуживаемые благодаря долговечной смазке, предназначены для больших углов поворота или высокоскоростных движений

02

**01**
BRTF 16-00-502

↗ страницы 054 - 055

идеально подходят для больших нагрузок

оснащены сепаратором или с полным комплектом тел качения

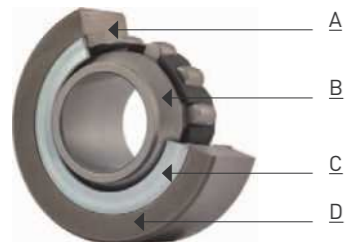
02
BRF 16-00-501

↗ страницы 066 - 067

доступны в исполнении из нержавеющей стали

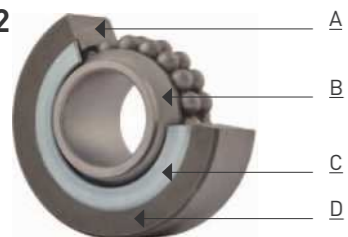
установочные размеры по стандартам DIN ISO 12240-4 и DIN ISO 8139 для пневматических цилиндров

01

↗ **НОВИНКА****ВЫСОКОПРОЧНЫЕ СФЕРИЧЕСКИЕ ПОДШИПНИКИ СКОЛЬЖЕНИЯ** с встроенными самоустанавливающимися роликовыми и шариковыми подшипниками качения

- A** ↗ радиальный зазор: 10-30 мкм, низкое трение
- B** ↗ наружное и внутреннее кольцо из закаленной подшипниковой стали, дорожки качения и скольжения обработаны с высокой чистотой поверхности
- C** ↗ защитные шайбы с обеих сторон для защиты от проникновения загрязнений
- D** ↗ малообслуживаемые благодаря долговечной смазке, предназначены для больших углов поворота или высокоскоростных движений

02

**01**
WLT 16-00-500

↗ страницы 076 - 077

идеально подходят для больших нагрузок

оснащены сепаратором или с полным комплектом тел качения

доступны по заказу в типоразмерах от 12 до 40

02
WLK 16-00-501

↗ страницы 080 - 081

самоустанавливающийся сферический подшипник с углом наклона

доступны по заказу в типоразмерах от 6 до 30

ОСНОВНЫЕ ДАННЫЕ

ПРЕМИАЛЬНОЙ ЛИНЕЙКИ ИЗДЕЛИЙ⁺

ВЫСОКОТЕХНОЛОГИЧНАЯ ПРОДУКЦИЯ РУЧНОЙ СБОРКИ

Премиальная линейка изделий **DURBAL®**

Высокопрочные шарнирные наконечники с встроенными самоустанавливающимися роликовыми подшипниками качения, серия K, наружная резьба, по стандарту DIN ISO 12240-4, усовершенствованный сепаратор

↗ Индивидуальные изделия по заказу

Корпус:

кованая сталь, закаленные дорожки качения, высокая чистота обработки поверхностей, катанная резьба, гальванизированные поверхности, без соединений хрома (Cr VI)

Внутреннее кольцо:

закаленная подшипниковая сталь, высокая чистота обработки поверхностей роликов и дорожек качения

Тела качения:

закаленная подшипниковая сталь, высокая чистота обработки поверхности

Техобслуживание:

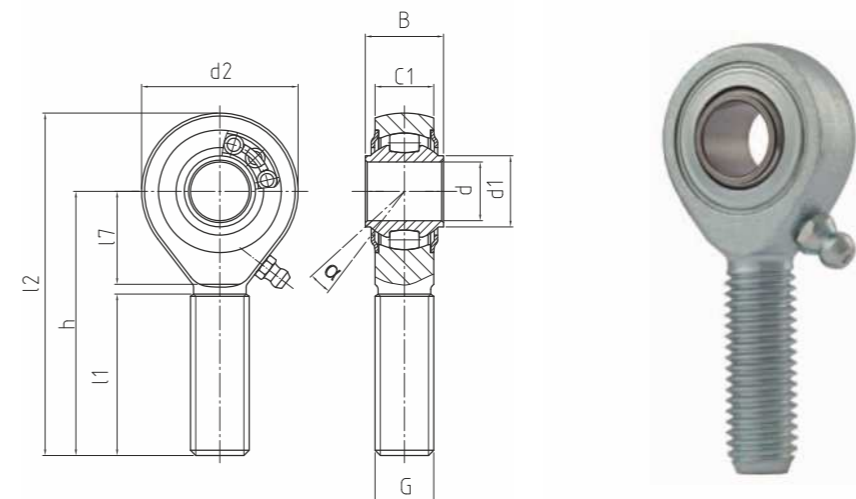
малообслуживаемые изделия, допускается смазывание, смазка на основе комплекса алюминиевого мыла разрешена допуском USDA H1 для пищевых производств, диапазон рабочих температур от -45° C до +120° C

Пресс-масленка:

по стандарту DIN 71 412 H1, другие конструкции на странице 040

Допуски:

страницы 032 - 039



BRTM

BRTM

Высокопрочные шарнирные наконечники

↗ Премиальная линейка изделий

↗

Шифр заказа			Размеры (мм)											Угол наклона	Вес	Допустимая частота вращения	Грузоподъемность		Радиальный зазор	
Тип	Правосторонняя резьба	Левосторонняя резьба	d	G	B	C1	h	d1	d2	l1	l2	l7	дин. С (кН)				стат. C ₀ (кН)	CN (мкм)	d	
BRTM 12 - 00	-501	-502	12	M 12	16	12	54	14,5	32	33	70	19	7,5	0,088	1.125	10,3	6,6	10 - 30	12	
BRTM 16 - 00	-501	-502	16	M 16	21	15	66	19	42	40	87	22	7	0,185	975	13,3	8,9	10 - 30	16	
BRTM 20 - 00	-501	-502	20	M 20 x 1,5	25	18	78	24,5	50	47	103	28	7	0,34	825	17	11,7	10 - 30	20	
BRTM 25 - 00	-501	-502	25	M 24 x 2	31	22	94	29,5	64	57	126	30	5	0,596	600	24,9	18,5	10 - 30	25	
BRTM 30 - 00	-501	-502	30	M 30 x 2	37	25	110	34,5	70	66	145	35	7,5	0,912	450	32,5	24,9	10 - 30	30	
BRTM 35 - 00	-501	-502	35	M 36 x 3	48	35	137	44,5	92	82	183	48	7	2	400	50,1	37	10 - 30	35	
BRTM 40 - 00	-501	-502	40	M 42 x 3	66	49	170	51,5	120	94	230	70	7	4,35	360	104,9	79,2	10 - 30	40	

Премиальная линейка изделий **DURBAL®**

Высокопрочные шарнирные наконечники с встроенными самоустанавливающимися роликовыми подшипниками качения, серия K, наружная резьба, по стандарту DIN ISO 12240-4, полный комплект роликов

↗ Индивидуальные изделия по заказу

Корпус:

кованая сталь, закаленные дорожки качения, высокая чистота обработки поверхностей, катанная резьба, гальванизированные поверхности, без соединений хрома (Cr VI)

Внутреннее кольцо:

закаленная подшипниковая сталь, высокая чистота обработки поверхностей роликов и дорожек качения

Тела качения:

закаленная подшипниковая сталь, высокая чистота обработки поверхности

Техобслуживание:

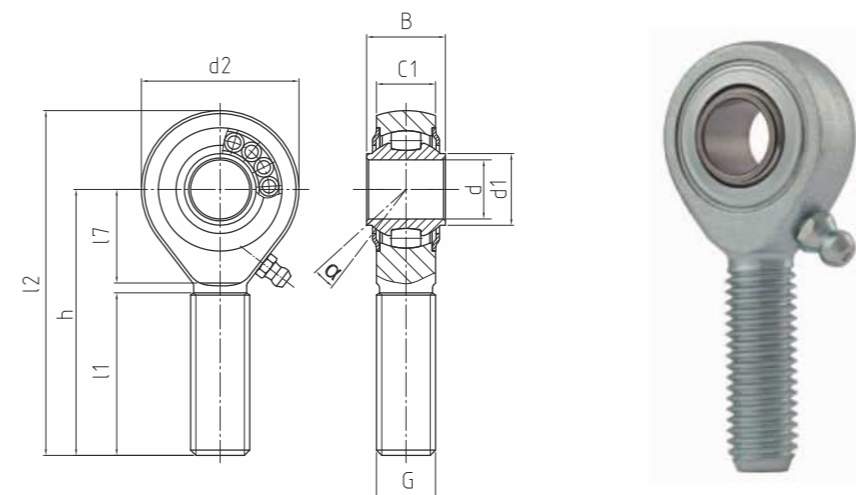
малообслуживаемые изделия, допускается смазывание, смазка на основе комплекса алюминиевого мыла разрешена допуском USDA H1 для пищевых производств, диапазон рабочих температур от -45° С до +120° С

Пресс-масленка:

по стандарту DIN 71 412 H1, другие конструкции на странице 040

Допуски:

страницы 032 - 039



BRTM^{VR}

BRTM -VR

Высокопрочные шарнирные наконечники

↗ Премиальная линейка изделий

↗

Шифр заказа			Размеры (мм)										Угол наклона	Вес	Допустимая частота вращения	Грузоподъемность		Радиальный зазор	
Тип	Правосторонняя резьба	Левосторонняя резьба	d	G	B	C1	h	d1	d2	l1	l2	l7	α (°)	(кг)	n _{max.} (об/мин)	дин. С (кН)	стат. C ₀ (кН)	CN (мкм)	d
BRTM 12 - 30	-501*	-502*	12	M 12	16	12	54	14,5	32	33	70	19	7,5	0,108	750	14,9	9,8	10 - 30	12
BRTM 16 - 30	-501*	-502*	16	M 16	21	15	66	19	42	40	87	22	7	0,205	650	17,3	11,8	10 - 30	16
BRTM 20 - 30	-501*	-502*	20	M 20 x 1,5	25	18	78	24,5	50	47	103	28	7	0,37	550	20,6	14,4	10 - 30	20
BRTM 25 - 30	-501*	-502*	25	M 24 x 2	31	22	94	29,5	64	57	126	30	5	0,636	400	26,7	20,5	10 - 30	25
BRTM 30 - 30	-501*	-502*	30	M 30 x 2	37	25	110	34,5	70	66	145	35	7,5	0,932	300	42,2	35,2	10 - 30	30
BRTM 35 - 30	-501*	-502*	35	M 36 x 3	48	35	137	44,5	92	82	183	48	7	2,05	267	63,2	50,5	10 - 30	35
BRTM 40 - 30	-501*	-502*	40	M 42 x 3	66	49	170	51,5	120	94	230	70	7	4,4	240	124	99	10 - 30	40

* по запросу

Премиальная линейка изделий **DURBAL®**

Высокопрочные шарнирные наконечники с встроенными самоустанавливающимися роликовыми подшипниками качения, наружная резьба, размеры в дюймах, усовершенствованный сепаратор

↗ Индивидуальные изделия по заказу

Корпус:

кованая сталь, закаленные дорожки качения, высокая чистота обработки поверхностей, катанная резьба, гальванизированные поверхности, без соединений хрома (Cr VI)

Внутреннее кольцо:

закаленная подшипниковая сталь, высокая чистота обработки поверхностей роликов и дорожек качения

Тела качения:

закаленная подшипниковая сталь, высокая чистота обработки поверхности

Техобслуживание:

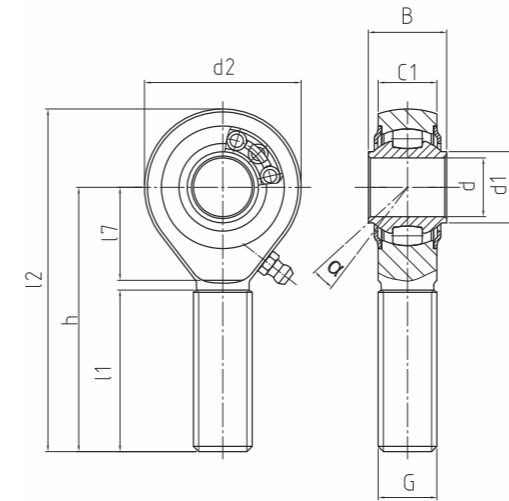
малообслуживаемые изделия, допускается смазывание, смазка на основе комплекса алюминиевого мыла разрешена допуском USDA H1 для пищевых производств, диапазон рабочих температур от -45° C до +120° C

Пресс-масленка:

по стандарту DIN 71 412 H1, другие конструкции на странице 040

Допуски:

страницы 032 - 039



BRTM ДЮЙМЫ

BRTM -ДЮЙМОВЫЕ

Высокопрочные шарнирные наконечники

↗ Премиальная линейка изделий

↗

Шифр заказа			Размеры (дюймы)										Угол наклона	Вес	Допустимая частота вращения	Грузоподъемность		Радиальный зазор	d
Тип	Правосторонняя резьба	Левосторонняя резьба	d	G	B	C1	h	d1	d2	l1	l2	l7	α (°)	(кг)	n _{max} (об/мин)	дин. С (кН)	стат. C ₀ (кН)	CN (мкм)	d
BRTM 1/2 - 00	-501	-502	.500	1/2 - 20 UNF	.624	.472	2.460	.574	1.311	1.496	3.116	.846	7,5	0,109	1.125	10,3	6,6	10 - 30	.500
BRTM 5/8 - 00	-501	-502	.625	5/8 - 18 UNF	.826	.590	2.618	.748	1.653	1.574	3.444	.944	7	0,182	975	13,3	8,9	10 - 30	.625
BRTM 3/4 - 00	-501	-502	.750	3/4 - 16 UNF	.984	.708	3.090	.956	1.968	1.850	4.074	1.102	7	0,341	825	16,7	11,5	10 - 30	.750
BRTM 1/1 - 00	-501	-502	1.000	1/1 - 12 UNF	1.220	.866	3.720	1.161	2.519	2.244	4.980	1.279	5	0,59	600	24,9	18,5	10 - 30	1.000
BRTM 1/1 - 01	-501	-502	1.000	1/1 - 14 UNS	1.220	.866	3.720	1.161	2.519	2.244	4.980	1.279	5	0,59	600	24,9	18,5	10 - 30	1.000

Премиальная линейка изделий **DURBAL®**

Высокопрочные шарнирные наконечники с встроенными самоустанавливающимися роликовыми подшипниками качения, серия К, внутренняя резьба, по стандартам DIN ISO 12240-4 и DIN ISO 8139, усовершенствованный сепаратор

↗ Индивидуальные изделия по заказу

Корпус:

кованая сталь, закаленные дорожки качения, высокая чистота обработки поверхностей, катанная резьба, гальванизированные поверхности, без соединений хрома (Cr VI)

Внутреннее кольцо:

закаленная подшипниковая сталь, высокая чистота обработки поверхностей роликов и дорожек качения

Тела качения:

закаленная подшипниковая сталь, высокая чистота обработки поверхности

Техобслуживание:

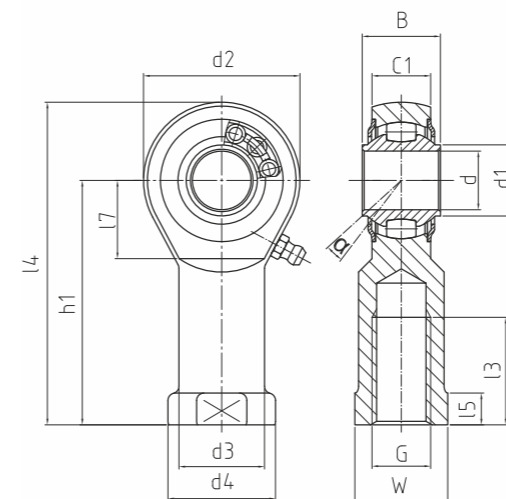
малообслуживаемые изделия, допускается смазывание, смазка на основе комплекса алюминиевого мыла разрешена допуском USDA H1 для пищевых производств, диапазон рабочих температур от -45° С до +120° С

Пресс-масленка:

по стандарту DIN 71 412 H1, другие конструкции на странице 040

Допуски:

страницы 032 - 039



↗ BRTF

BRTF

Высокопрочные шарнирные наконечники

↗ Премиальная линейка изделий

↗

Шифр заказа			Размеры (мм)											Угол наклона	Вес	Допустимая частота вращения	Грузоподъемность		Радиальный зазор				
Тип	Правосторонняя резьба	Левосторонняя резьба	d	G	B	C1	h1	d1	d2	d3	d4	l3	l4	l5	l7	W	α (°)	(кг)	n _{max} (об/мин)	дин. С (кН)	стат. C ₀ (кН)	CN (мкм)	d
BRTF 12 - 00	-501	-502	12	M 12	16	12	50	14,5	32	17,5	22	22	66	6,5	16	19	7,5	0,109	1.125	10,3	6,6	10 - 30	12
BRTF 12 - 01	-501	-502	12	M 12 x 1,25	16	12	50	14,5	32	17,5	22	22	66	6,5	16	19	7,5	0,109	1.125	10,3	6,6	10 - 30	12
BRTF 16 - 00	-501	-502	16	M 16	21	15	64	19	42	22	27	28	85	8	22	22	7	0,22	975	13,3	8,9	10 - 30	16
BRTF 16 - 01	-501	-502	16	M 16 x 1,5	21	15	64	19	42	22	27	28	85	8	22	22	7	0,22	975	13,3	8,9	10 - 30	16
BRTF 20 - 00	-501	-502	20	M 20 x 1,5	25	18	77	24,5	50	27,5	34	33	102	10	26	30	7	0,361	825	17	11,7	10 - 30	20
BRTF 25 - 00	-501	-502	25	M 24 x 2	31	22	94	29,5	64	30	35	42	126	10	32	30	5	0,565	600	24,9	18,5	10 - 30	25
BRTF 30 - 00	-501	-502	30	M 30 x 2	37	25	110	34,5	70	40	50	51	145	15	35	41	7,5	1	450	32,5	24,9	10 - 30	30
BRTF 35 - 00	-501	-502	35	M 36 x 3	48	35	137	44,5	92	48	60	70	183	19	48	50	7	2,25	400	50,1	37	10 - 30	35
BRTF 40 - 00	-501	-502	40	M 42 x 3	66	49	170	51,5	120	58	70	80	230	22	70	60	7	4,65	360	104,9	79,2	10 - 30	40

Премиальная линейка изделий **DURBAL®**

Высокопрочные шарнирные наконечники с встроенными самоустанавливающимися роликовыми подшипниками качения, серия К, внутренняя резьба, по стандартам DIN ISO 12240-4 и DIN ISO 8139, полный комплект роликов

↗ Индивидуальные изделия по заказу

Корпус:

кованая сталь, закаленные дорожки качения, высокая чистота обработки поверхностей, катанная резьба, гальванизированные поверхности, без соединений хрома (Cr VI)

Внутреннее кольцо:

закаленная подшипниковая сталь, высокая чистота обработки поверхностей роликов и дорожек качения

Тела качения:

закаленная подшипниковая сталь, высокая чистота обработки поверхности

Техобслуживание:

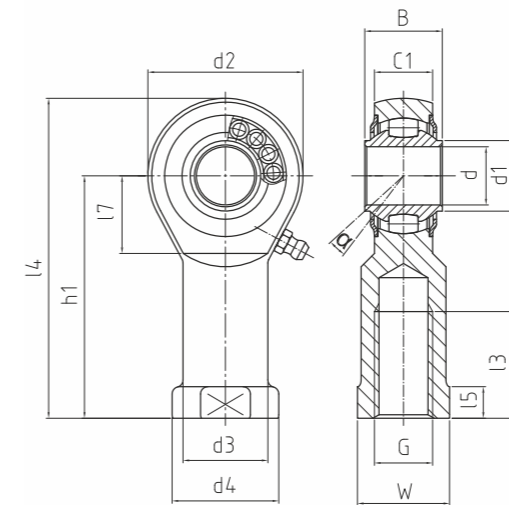
малообслуживаемые изделия, допускается смазывание, смазка на основе комплекса алюминиевого мыла разрешена допуском USDA H1 для пищевых производств, диапазон рабочих температур от -45° С до +120° С

Пресс-масленка:

по стандарту DIN 71 412 H1, другие конструкции на странице 040

Допуски:

страницы 032 - 039



BRTF^{VR}

BRTF-VR

Высокопрочные шарнирные наконечники

↗ Премиальная линейка изделий

↗

Шифр заказа			Размеры (мм)											Угол наклона			Вес	Допустимая частота вращения	Грузоподъемность		Радиальный зазор		
Тип	Правосторонняя резьба	Левосторонняя резьба	d	G	B	C1	h1	d1	d2	d3	d4	l3	l4	l5	l7	W	α (°)	(кг)	n _{max.} (об/мин)	дин. С (кН)	стат. C ₀ (кН)	CN (мкм)	d
BRTF 12 - 30	-501*	-502*	12	M 12	16	12	50	14,5	32	17,5	22	22	66	6,5	16	19	7,5	0,11	750	14,9	9,8	10 - 30	12
BRTF 12 - 31	-501*	-502*	12	M 12 x 1,25	16	12	50	14,5	32	17,5	22	22	66	6,5	16	19	7,5	0,11	750	14,9	9,8	10 - 30	12
BRTF 16 - 30	-501*	-502*	16	M 16	21	15	64	19	42	22	27	28	85	8	22	22	7	0,222	650	17,3	11,8	10 - 30	16
BRTF 16 - 31	-501*	-502*	16	M 16 x 1,5	21	15	64	19	42	22	27	28	85	8	22	22	7	0,222	650	17,3	11,8	10 - 30	16
BRTF 20 - 30	-501*	-502*	20	M 20 x 1,5	25	18	77	24,5	50	27,5	34	33	102	10	26	30	7	0,364	550	20,6	14,4	10 - 30	20
BRTF 25 - 30	-501*	-502*	25	M 24 x 2	31	22	94	29,5	64	30	35	42	126	10	32	30	5	0,569	400	26,7	20,5	10 - 30	25
BRTF 30 - 30	-501*	-502*	30	M 30 x 2	37	25	110	34,5	70	40	50	51	145	15	35	41	7,5	1,05	300	42,2	35,2	10 - 30	30
BRTF 35 - 30	-501*	-502*	35	M 36 x 3	48	35	137	44,5	92	48	60	70	183	19	48	50	7	2,3	267	63,2	50,5	10 - 30	35
BRTF 40 - 30	-501*	-502*	40	M 42 x 3	66	49	170	51,5	120	58	70	80	230	22	70	60	7	4,7	240	124	99	10 - 30	40

* по запросу

Премиальная линейка изделий **DURBAL®**

Высокопрочные шарнирные наконечники с встроенными самоустанавливающимися роликовыми подшипниками качения, внутренняя резьба, размеры в дюймах, усовершенствованный сепаратор

↗ Индивидуальные изделия по заказу

Корпус:

кованая сталь, закаленные дорожки качения, высокая чистота обработки поверхностей, катанная резьба, гальванизированные поверхности, без соединений хрома (Cr VI)

Внутреннее кольцо:

закаленная подшипниковая сталь, высокая чистота обработки поверхностей роликов и дорожек качения

Тела качения:

закаленная подшипниковая сталь, высокая чистота обработки поверхности

Техобслуживание:

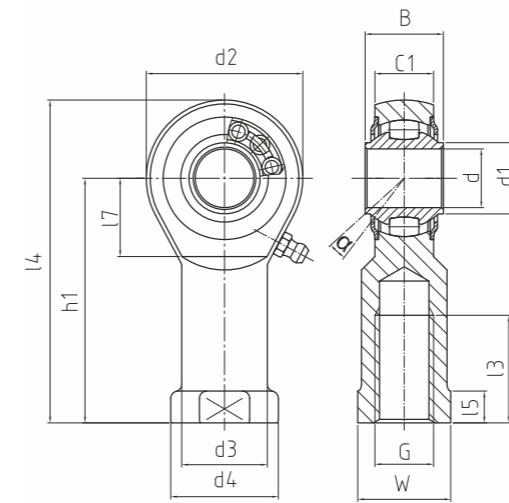
малообслуживаемые изделия, допускается смазывание, смазка на основе комплекса алюминиевого мыла разрешена допуском USDA H1 для пищевых производств, диапазон рабочих температур от -45° С до +120° С

Пресс-масленка:

по стандарту DIN 71 412 H1, другие конструкции на странице 040

Допуски:

страницы 032 - 039



↗ BRTF ДЮЙМЫ

BRTF - ДЮЙМОВЫЕ

Высокопрочные шарнирные наконечники

↗ Премиальная линейка изделий

↗

Шифр заказа			Размеры (дюймы)											Угол наклона				Вес	Допустимая частота вращения	Грузоподъемность		Радиальный зазор	
Тип	Правосторонняя резьба	Левосторонняя резьба	d	G	B	C1	h1	d1	d2	d3	d4	l3	l4	l5	l7	W	α (°)	(кг)	n _{max} (об/мин)	дин. С (кН)	стат. C ₀ (кН)	CN (мкм)	d
BRTF 1/2 - 00	-501	-502	.500	1/2 - 20 UNF	.624	.472	2.145	.574	1.311	.748	.874	1.102	2.801	.251	.649	.757	7,5	0,127	1.125	10,3	6,6	10 - 30	.500
BRTF 5/8 - 00	-501	-502	.625	5/8 - 18 UNF	.826	.590	2.539	.748	1.653	.866	1.063	1.110	3.366	.350	.885	.866	7	0,218	975	13,3	8,9	10 - 30	.625
BRTF 3/4 - 00	-501	-502	.750	3/4 - 16 UNF	.984	.708	3.051	.956	1.968	1.082	1.338	1.299	3.926	.409	1.043	1.181	7	0,386	825	16,7	11,5	10 - 30	.750
BRTF 1/1 - 00	-501	-502	1.000	1/1 - 12 UNF	1.220	.866	3.720	1.161	2.519	1.171	1.377	1.653	4.980	.236	1.279	1.181	5	0,568	600	24,9	18,5	10 - 30	1.000
BRTF 1/1 - 01	-501	-502	1.000	1/1 - 14 UNS	1.220	.866	3.720	1.161	2.519	1.171	1.377	1.653	4.980	.236	1.279	1.181	5	0,568	600	24,9	18,5	10 - 30	1.000

Премиальная линейка изделий **DURBAL®**

Высокопрочные шарнирные наконечники с встроенными самоустанавливающимися шариковыми подшипниками качения, серия K, наружная резьба, по стандарту DIN ISO 12240-4

↗ Индивидуальные изделия по заказу

Корпус:

кованая сталь, закаленные дорожки качения, высокая чистота обработки поверхностей, катанная резьба, гальванизированные поверхности, без соединений хрома (Cr VI)

Внутреннее кольцо:

закаленная подшипниковая сталь, высокая чистота обработки поверхностей роликов и дорожек качения

Тела качения:

закаленная подшипниковая сталь, высокая чистота обработки поверхности

Техобслуживание:

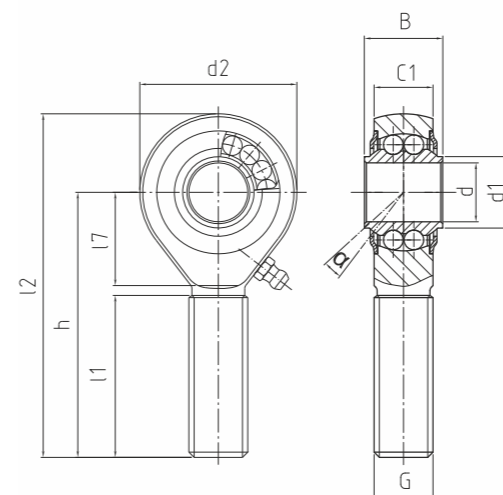
малообслуживаемые изделия, допускается смазывание, смазка на основе комплекса алюминиевого мыла разрешена допуском USDA H1 для пищевых производств, диапазон рабочих температур от -45° С до +120° С

Пресс-масленка:

по стандарту DIN 3405 D1/A (до типоразмера 10) и DIN 71 412 H1 (от типоразмера 12), другие конструкции на странице 040

Допуски:

страницы 032 - 039



BRM

BRM

Высокопрочные шарнирные наконечники

↗ Премиальная линейка изделий

↗

Шифр заказа			Размеры (мм)										Угол наклона	Вес	Допустимая частота вращения	Коэффициент осевой нагрузки		Грузоподъемность		Радиальный зазор	
Тип	Правосторонняя резьба	Левосторонняя резьба	d	G	B	C1	h	d1	d2	l1	l2	l7	α (°)	(кг)	п.макс. (об/мин)	Y	Y0	дин. С (кН)	стат. C ₀ (кН)	CN (мкм)	d
BRM 06 - 00	-501	-502	6	M 6	9	6,75	36	9	20	22	46	12	8	0,019	1.350	2,09	2,19	2,8	0,7	10 - 30	6
BRM 08 - 00	-501	-502	8	M 8	12	9	42	10,5	24	25	54	15	8,5	0,036	1.300	1,8	1,89	4	1	10 - 30	8
BRM 10 - 00	-501	-502	10	M 10	14	10,5	48	12	28	29	62	15	8	0,06	1.225	1,9	1,81	4,5	1,5	10 - 30	10
BRM 12 - 00	-501	-502	12	M 12	16	12	54	14,5	32	33	70	19	7,5	0,087	1.125	1,74	1,82	5	1,8	10 - 30	12
BRM 14 - 00	-501	-502	14	M 14	19	13,5	60	17	36	36	78	20	6	0,135	1.025	2,36	2,48	5,6	2	10 - 30	14
BRM 16 - 00	-501	-502	16	M 16	21	15	66	19	42	40	87	22	8	0,19	975	2,24	2,35	6,3	2,4	10 - 30	16
BRM 18 - 00	-501	-502	18	M 18 x 1,5	23	16,5	72	21,5	46	44	95	25	8,5	0,27	900	2,21	2,31	7,1	2,9	10 - 30	18
BRM 20 - 00	-501	-502	20	M 20 x 1,5	25	18	78	24,5	50	47	103	28	7	0,338	825	2,46	2,58	7,9	3,5	10 - 30	20
BRM 22 - 00	-501	-502	22	M 22 x 1,5	28	20	84	26	54	51	111	26	8	0,45	725	2,35	2,24	9,3	4	10 - 30	22
BRM 25 - 00	-501	-502	25	M 24 x 2	31	22	94	29,5	64	57	126	30	5	0,602	600	2,02	2,12	11	5,7	10 - 30	25
BRM 30 - 00	-501	-502	30	M 30 x 2	37	25	110	34,5	70	66	145	35	7,5	0,922	450	2,24	2,35	14,2	7,5	10 - 30	30

Премиальная линейка изделий **DURBAL®**

Высокопрочные шарнирные наконечники из нержавеющей стали с встроенными самоустанавливающимися шариковыми подшипниками качения, серия K, катанная наружная резьба, по стандарту DIN ISO 12240-4

↗ Индивидуальные изделия по заказу

Корпус:

кованая нержавеющая сталь, закаленные дорожки качения, высокая чистота обработки поверхностей, катанная резьба

Внутреннее кольцо:

закаленная нержавеющая сталь, высокая чистота обработки поверхностей

Тела качения:

закаленная нержавеющая сталь, высокая чистота обработки поверхности

Техобслуживание:

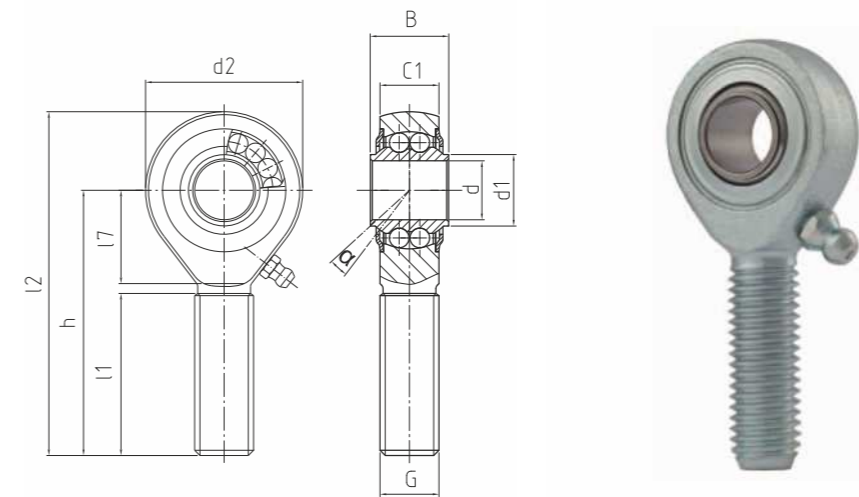
малообслуживаемые изделия, допускается смазывание, смазка на основе комплекса алюминиевого мыла разрешена допуском USDA H1 для пищевых производств, диапазон рабочих температур от -45° С до +120° С

Пресс-масленка:

по стандарту DIN 3405 D1/A (до типоразмера 10) и DIN 71 412 H1 (от типоразмера 12), другие конструкции на странице 040

Допуски:

страницы 032 - 039



BRM ИНОКС

BRM – ИНОКС

Высокопрочные шарнирные наконечники

↗ Премиальная линейка изделий

↗

Шифр заказа			Размеры (мм)										Момент затяжки	Угол наклона	Вес	Допустимая частота вращения	Коэффициент осевой нагрузки		Грузоподъемность		Радиальный зазор	
Тип	Правосторонняя резьба	Левосторонняя резьба	d	G	B	C1	h	d1	d2	l1	l2	l7					Y	Y0	дин. С (кН)	стат. C ₀ (кН)	CN (мкм)	d
BRM 08 - 60	-501	-502	8	M 8	12	9	42	10,5	24	25	54	15	15 Нм	8,5	0,036	1.300	1,8	1,89	2,8	0,7	10 - 30	8
BRM 10 - 60	-501	-502	10	M 10	14	10,5	48	12	28	29	62	15	30 Нм	8	0,06	1.225	1,9	1,81	3,1	1	10 - 30	10
BRM 12 - 60	-501	-502	12	M 12	16	12	54	14,5	32	33	70	19	60 Нм	7,5	0,087	1.125	1,74	1,82	3,5	1,3	10 - 30	12
BRM 16 - 60	-501	-502	16	M 16	21	15	66	19	42	40	87	22	80 Нм	8	0,19	975	2,24	2,35	4,3	1,6	10 - 30	16
BRM 20 - 60	-501	-502	20	M 20 x 1,5	25	18	78	24,5	50	47	103	28	200 Нм	7	0,338	825	2,46	2,58	5,4	2,3	10 - 30	20

Инструкция по монтажу высокопрочных шарнирных наконечников из нержавеющей стали с наружной резьбой и с встроенными самоустанавливающимися шариковыми подшипниками.

Все высокопрочные шарнирные наконечники из нержавеющей стали Премиальной линейки изделий Durbal закалены для обеспечения более продолжительного срока службы даже при очень высоких нагрузках. Поэтому, при их установке необходимо применять соответствующие моменты затяжки, указанные в таблице. Кроме того, эти высокопрочные шарнирные наконечники должны использоваться только в областях применения, где отсутствуют какие-либо поперечные силы, воздействующие на резьбу.

Премиальная линейка изделий **DURBAL®**

Высокопрочные шарнирные наконечники с встроенными самоустанавливающимися шариковыми подшипниками качения, наружная резьба, размеры в дюймах

↗ Индивидуальные изделия по заказу

Корпус:

кованая сталь, закаленные дорожки качения, высокая чистота обработки поверхностей, катанная резьба, гальванизированные поверхности, без соединений хрома (Cr VI)

Внутреннее кольцо:

закаленная подшипниковая сталь, высокая чистота обработки поверхностей

Тела качения:

закаленная подшипниковая сталь, высокая чистота обработки поверхности

Техобслуживание:

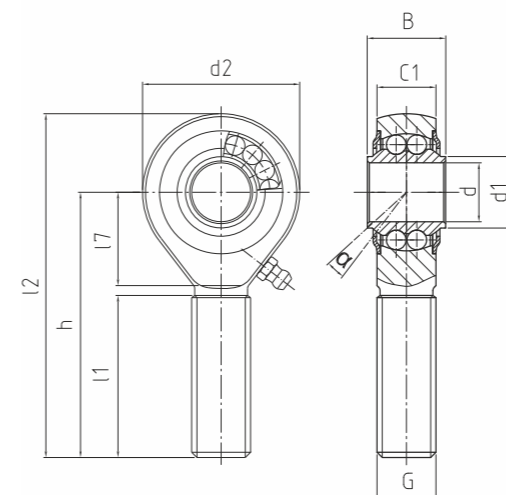
малообслуживаемые изделия, допускается смазывание, смазка на основе комплекса алюминиевого мыла разрешена допуском USDA H1 для пищевых производств, диапазон рабочих температур от -45° C до +120° C

Пресс-масленка:

по стандарту DIN 3405 D1/A (до типоразмера 3/8) и DIN 71 412 H1 (от типоразмера 1/2), другие конструкции на странице 040

Допуски:

страницы 032 - 039



BRM ДЮЙМЫ

BRM – ДЮЙМОВЫЕ

Высокопрочные шарнирные наконечники

↗ Премиальная линейка изделий

↗

Шифр заказа			Размеры (дюймы)										Угол наклона	Вес	Допустимая частота вращения	Коэффициент осевой нагрузки		Грузоподъемность		Радиальный зазор	
Тип	Правосторонняя резьба	Левосторонняя резьба	d	G	B	C1	h	d1	d2	l1	l2	l7	α (°)	(кг)	п.макс. (об/мин)	Y	Y0	дин. С (кН)	стат. C ₀ (кН)	CN (мкм)	d
BRM 1/4 - 00	-501	-502	.250	1/4 - 28 UNF	.354	.265	1.437	.356	.787	.866	1.831	.551	8	0,022	1.350	2,09	2,19	2,7	0,7	10 - 30	.250
BRM 3/8 - 00	-501	-502	.375	3/8 - 24 UNF	.551	.413	1.909	.468	1.102	1.141	2.460	.748	8	0,06	1.225	1,87	1,83	4,4	1,4	10 - 30	.375
BRM 1/2 - 00	-501	-502	.500	1/2 - 20 UNF	.624	.472	2.460	.574	1.311	1.496	3.116	.846	7,5	0,109	1.125	1,74	1,82	4,9	1,9	10 - 30	.500
BRM 5/8 - 00	-501	-502	.625	5/8 - 18 UNF	.826	.590	2.618	.744	1.653	1.574	3.444	.944	8	0,2	975	2,24	2,35	6,3	2,4	10 - 30	.625
BRM 3/4 - 00	-501	-502	.750	3/4 - 16 UNF	.984	.708	3.090	.956	1.968	1.850	4.074	1.102	7	0,341	825	2,32	2,43	7,8	3,4	10 - 30	.750
BRM 1/1 - 00	-501	-502	1.000	1/1 - 12 UNF	1.220	.866	3.720	1.161	2.519	2.244	4.980	1.279	5	0,59	600	2,02	2,12	11	5,7	10 - 30	1.000
BRM 1/1 - 01	-501	-502	1.000	1/1 - 14 UNS	1.220	.866	3.720	1.161	2.519	2.244	4.980	1.279	5	0,59	600	2,02	2,12	11	5,7	10 - 30	1.000

Высокопрочные шарнирные наконечники с встроенными самоустанавливающимися шариковыми подшипниками качения, серия К, внутренняя резьба, по стандартам DIN ISO 12240-4 и DIN ISO 8139

↗ Индивидуальные изделия по заказу

Корпус:

кованая сталь, закаленные дорожки качения, высокая чистота обработки поверхностей, гальванизированные поверхности, без соединений хрома (Cr VI)

Внутреннее кольцо:

закаленная подшипниковая сталь, высокая чистота обработки поверхностей

Тела качения:

закаленная подшипниковая сталь, высокая чистота обработки поверхности

Техобслуживание:

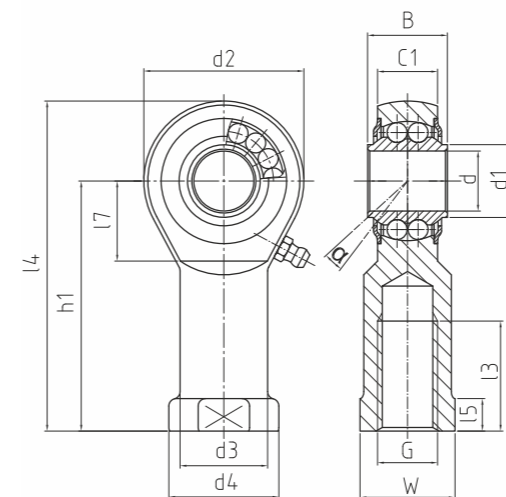
малообслуживаемые изделия, допускается смазывание, смазка на основе комплекса алюминиевого мыла разрешена допуском USDA H1 для пищевых производств, диапазон рабочих температур от -45° С до +120° С

Пресс-масленка:

по стандарту DIN 3405 D1/A (до типоразмера 10) и DIN 71 412 H1 (от типоразмера 12), другие конструкции на странице 040

Допуски:

страницы 032 - 039



BRF

Высокопрочные шарнирные наконечники

↗ Премиальная линейка изделий

↗

Шифр заказа			Размеры (мм)													Угол наклона		Вес	Допустимая частота вращения	Коэффициент осевой нагрузки		Грузоподъемность		Радиальный зазор	
Тип	Правосторонняя резьба	Левосторонняя резьба	d	G	B	C1	h1	d1	d2	d3	d4	l3	l4	l5	l7	W	α (°)	(кг)	п. макс. (об/мин)	Y	Y0	дин. С (кН)	стат. C ₀ (кН)	CN (мкм)	d
BRF 06 - 00	-501	-502	6	M 6	9	6,75	30	9	20	10	13	12	40	5	10	11	8	0,024	1.350	2,09	2,19	2,8	0,7	10 - 30	6
BRF 08 - 00	-501	-502	8	M 8	12	9	36	10,5	24	12,5	16	16	48	5	12	14	8,5	0,044	1.300	1,8	1,89	4	1	10 - 30	8
BRF 10 - 00	-501	-502	10	M 10	14	10,5	43	12	28	15	19	20	57	6,5	15	17	8	0,072	1.225	1,9	1,81	4,5	1,5	10 - 30	10
BRF 10 - 01	-501	-502	10	M 10 x 1,25	14	10,5	43	12	28	15	19	20	57	6,5	15	17	8	0,072	1.225	1,9	1,81	4,5	1,5	10 - 30	10
BRF 12 - 00	-501	-502	12	M 12	16	12	50	14,5	32	17,5	22	22	66	6,5	16	19	7,5	0,107	1.125	1,74	1,82	5	1,8	10 - 30	12
BRF 12 - 01	-501	-502	12	M 12 x 1,25	16	12	50	14,5	32	17,5	22	22	66	6,5	16	19	7,5	0,107	1.125	1,74	1,82	5	1,8	10 - 30	12
BRF 14 - 00	-501	-502	14	M 14	19	13,5	57	17	36	20	25	25	75	8	20	22	6	0,16	1.025	2,36	2,48	5,6	2	10 - 30	14
BRF 16 - 00	-501	-502	16	M 16	21	15	64	19	42	22	27	28	85	8	22	22	8	0,224	975	2,24	2,35	6,3	2,4	10 - 30	16
BRF 16 - 01	-501	-502	16	M 16 x 1,5	21	15	64	19	42	22	27	28	85	8	22	22	8	0,224	975	2,24	2,35	6,3	2,4	10 - 30	16
BRF 18 - 00	-501	-502	18	M 18 x 1,5	23	16,5	71	21,5	46	25	31	32	94	10	24	27	8,5	0,293	900	2,21	2,31	7,1	2,9	10 - 30	18
BRF 20 - 00	-501	-502	20	M 20 x 1,5	25	18	77	24,5	50	27,5	34	33	102	10	26	30	7	0,367	825	2,46	2,58	7,9	3,5	10 - 30	20
BRF 22 - 00	-501	-502	22	M 22 x 1,5	28	20	84	26	54	30	38	37	111	12	26	32	8	0,48	725	2,35	2,24	9,3	4	10 - 30	22
BRF 25 - 00	-501	-502	25	M 24 x 2	31	22	94	29,5	64	30	35	42	126	10	32	30	5	0,572	600	2,02	2,12	11	5,7	10 - 30	25
BRF 30 - 00	-501	-502	30	M 30 x 2	37	25	110	34,5	70	40	50	51	145	15	35	41	7,5	0,978	450	2,24	2,35	14,2	7,5	10 - 30	30

Премиальная линейка изделий **DURBAL®**

Высокопрочные шарнирные наконечники из нержавеющей стали с встроенными самоустанавливающимися шариковыми подшипниками качения, серия К, внутренняя резьба, по стандарту DIN ISO 12240-4

➤ Индивидуальные изделия по заказу

Корпус:

кованая нержавеющая сталь, закаленные дорожки качения, высокая чистота обработки поверхностей

Внутреннее кольцо:

закаленная нержавеющая сталь, высокая чистота обработки поверхностей

Тела качения:

закаленная нержавеющая сталь, высокая чистота обработки поверхности

Техобслуживание:

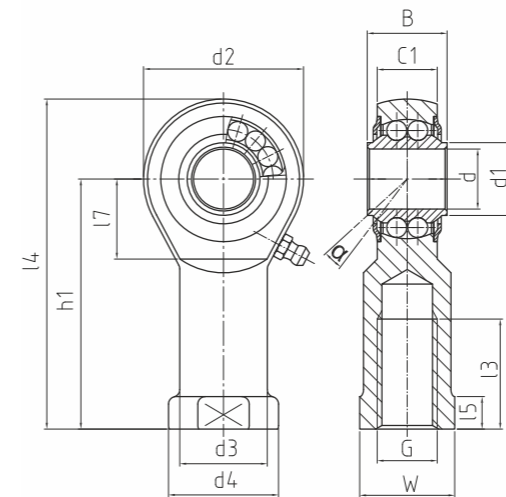
малообслуживаемые изделия, допускается смазывание, смазка на основе комплекса алюминиевого мыла разрешена допуском USDA H1 для пищевых производств, диапазон рабочих температур от -45° С до +120° С

Пресс-масленка:

по стандарту DIN 3405 D1/A (до типоразмера 10) и DIN 71 412 H1 (от типоразмера 12), другие конструкции на странице 040

Допуски:

страницы 032 - 039



BRF ИНОКС

BRF - ИНОКС

Высокопрочные шарнирные наконечники

➤ Премиальная линейка изделий

➤

Шифр заказа			Размеры (мм)													Угол наклона		Вес	Допустимая частота вращения	Коэффициент осевой нагрузки		Грузоподъемность		Радиальный зазор	
Тип	Правосторонняя резьба	Левосторонняя резьба	d	G	B	C1	h1	d1	d2	d3	d4	l3	l4	l5	l7	W	α (°)	(кг)	Пмакс. (об/мин)	Y	Y0	дин. C (кН)	стат. C ₀ (кН)	CN (мкм)	d
BRF 06 - 60	-501	-502	6	M 6	9	6,75	30	9	20	10	13	12	40	5	10	11	8	0,024	1.350	2,09	2,19	1,9	0,5	10 - 30	6
BRF 08 - 60	-501	-502	8	M 8	12	9	36	10,5	24	12,5	16	16	48	5	12	14	8,5	0,044	1.300	1,8	1,89	2,8	0,7	10 - 30	8
BRF 10 - 60	-501	-502	10	M 10	14	10,5	43	12	28	15	19	20	57	6,5	15	17	8	0,072	1.225	1,9	1,81	3,1	1	10 - 30	10
BRF 12 - 60	-501	-502	12	M 12	16	12	50	14,5	32	17,5	22	22	66	6,5	16	19	7,5	0,107	1.125	1,74	1,82	3,5	1,3	10 - 30	12
BRF 16 - 60	-501	-502	16	M 16	21	15	64	19	42	22	27	28	85	8	22	22	8	0,224	975	2,24	2,35	4,3	1,6	10 - 30	16
BRF 20 - 60	-501	-502	20	M 20 x 1,5	25	18	77	24,5	50	27,5	34	33	102	10	26	30	7	0,367	825	2,46	2,58	5,4	2,3	10 - 30	20

Премиальная линейка изделий **DURBAL®**

Высокопрочные шарнирные наконечники с встроенными самоустанавливающимися шариковыми подшипниками качения, внутренняя резьба, размеры в дюймах

↗ Индивидуальные изделия по заказу

Корпус:

кованая сталь, закаленные дорожки качения, высокая чистота обработки поверхностей, гальванизированные поверхности, без соединений хрома (Cr VI)

Внутреннее кольцо:

закаленная подшипниковая сталь, высокая чистота обработки поверхностей

Тела качения:

закаленная подшипниковая сталь, высокая чистота обработки поверхности

Техобслуживание:

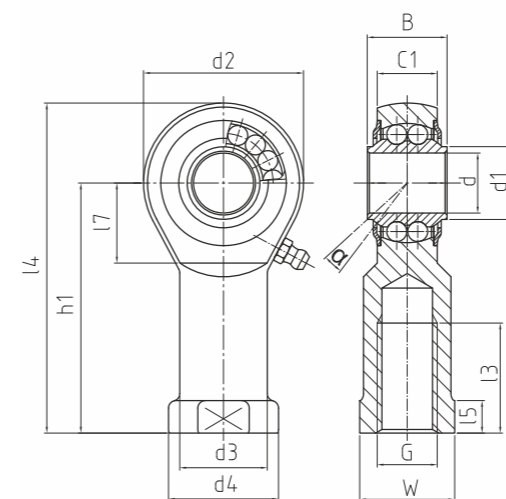
малообслуживаемые изделия, допускается смазывание, смазка на основе комплекса алюминиевого мыла разрешена допуском USDA H1 для пищевых производств, диапазон рабочих температур от -45° С до +120° С

Пресс-масленка:

по стандарту DIN 3405 D1/A (до типоразмера 10) и DIN 71 412 H1 (от типоразмера 12), другие конструкции на странице 040

Допуски:

страницы 032 - 039



↗ **BRF** ДЮЙМЫ

BRF – ДЮЙМОВЫЕ

Высокопрочные шарнирные наконечники

↗ Премиальная линейка изделий

↗

Шифр заказа			Размеры (дюймы)											Угол наклона		Вес	Допустимая частота вращения	Коэффициент осевой нагрузки		Грузоподъемность		Радиальный зазор		
Тип	Правосторонняя резьба	Левосторонняя резьба	d	G	B	C1	h1	d1	d2	d3	d4	l3	l4	l5	l7	W	α (°)	(кг)	п _{макс.} (об/мин)	Y	Y0	дин. С (кН)	стат. С ₀ (кН)	CN (мкм)
BRF 1/4 - 00	-501	-502	.250	1/4 - 28 UNF	.354	.265	1.200	.356	.787	.393	.511	.472	1.593	.240	.452	.433	8	0,027	1.350	2,09	2,19	2,7	0,7	10 - 30
BRF 3/8 - 00	-501	-502	.375	3/8 - 24 UNF	.551	.413	1.712	.468	1.102	.590	.748	.787	2.263	.299	.590	.669	8	0,072	1.225	1,87	1,83	4,4	1,4	10 - 30
BRF 1/2 - 00	-501	-502	.500	1/2 - 20 UNF	.624	.472	2.145	.574	1.311	.748	.874	1.102	2.801	.279	.649	.757	7,5	0,127	1.125	1,74	1,82	4,9	1,9	10 - 30
BRF 5/8 - 00	-501	-502	.625	5/8 - 18 UNF	.826	.590	2.539	.744	1.653	.866	1.062	1.102	3.366	.322	.885	.866	8	0,22	975	2,24	2,35	6,3	2,4	10 - 30
BRF 3/4 - 00	-501	-502	.750	3/4 - 16 UNF	.984	.688	3.051	.956	1.750	1.000	1.125	1.299	3.926	.409	1.043	1.007	7	0,39	825	2,32	2,43	7,8	3,4	10 - 30
BRF 1/1 - 00	-501	-502	1.000	1/1 - 12 UNF	1.220	.866	3.720	1.161	2.519	1.171	1.377	1.653	4.980	.236	1.279	1.181	5	0,57	600	2,02	2,12	11	5,7	10 - 30
BRF 1/1 - 01	-501	-502	1.000	1/1 - 14 UNS	1.220	.866	3.720	1.161	2.519	1.171	1.377	1.653	4.980	.236	1.279	1.181	5	0,57	600	2,02	2,12	11	5,7	10 - 30

Высокопрочные шарнирные наконечники с встроенными самоустанавливающимися шариковыми подшипниками качения, наружная резьба

➤ Индивидуальные изделия по заказу

Корпус:

кованая сталь, закаленные дорожки качения, высокая чистота обработки поверхностей, катанная резьба, гальванизированные поверхности, без соединений хрома (Cr VI)

Внутреннее кольцо:

закаленная подшипниковая сталь, высокая чистота обработки поверхностей

Тела качения:

закаленная подшипниковая сталь, высокая чистота обработки поверхности

Техобслуживание:

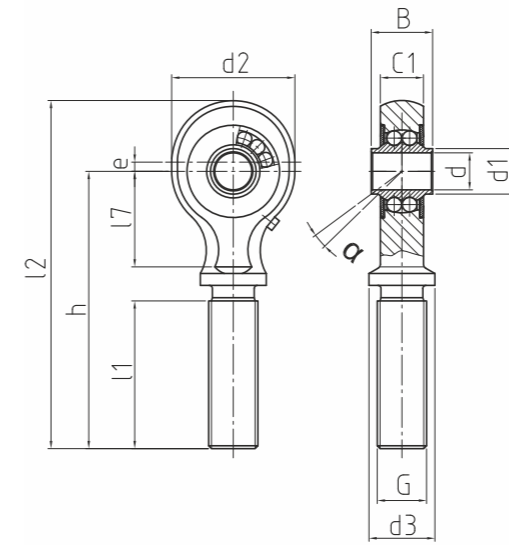
малообслуживаемые изделия, допускается смазывание, смазка на основе комплекса алюминиевого мыла разрешена допуском USDA H1 для пищевых производств, диапазон рабочих температур от -45° C до +120° C

Пресс-масленка:

по стандарту DIN 3405 D1/A, другие конструкции на странице 040

Допуски:

страницы 032 - 039



Шифр заказа			Размеры (мм)											Угол наклона	Вес	Допустимая частота вращения	Коэффициент осевой нагрузки		Грузоподъемность		Радиальный зазор		
Тип	Правосторонняя резьба	Левосторонняя резьба	d	G	B	C1	h	d1	d2	d3	l1	l2	l7	e	α (°)	(кг)	п. макс. (об/мин)	Y	Y0	дин. С (кН)	стат. C ₀ (кН)	CN (мкм)	d
PM 05 - 00	-501	-502	5	M 8 x 1	12	8	57	7,5	19	12	39,5	66,5	13	1,5	7	0,037	1.350	1,51	1,58	1,6	0,5	10 - 30	5
PM 05 - 01	-501	-502	5	M 8 x 1	12	8	33,5	7,5	19	12	16	43	13	1,5	7	0,033	1.350	1,51	1,58	1,6	0,5	10 - 30	5
PM 06 - 00	-501	-502	6	M 10 x 1	14	10	64	8,5	24	14	42,5	76	17	1,5	10,5	0,062	1.300	1,28	1,34	2,5	0,8	10 - 30	6
PM 06 - 01	-501	-502	6	M 10 x 1	14	10	40,5	8,5	24	14	19	52,5	17	1,5	10,5	0,057	1.300	1,28	1,34	2,5	0,8	10 - 30	6
PM 08 - 00	-501	-502	8	M 12 x 1,5	15	10	72	11	30	17	46,5	87	20	2	8,5	0,097	1.225	1,9	1,81	2,6	1	10 - 30	8
PM 08 - 01	-501	-502	8	M 12 x 1,5	15	10	48,5	11	30	17	23	63,5	20	2	8,5	0,088	1.225	1,9	1,81	2,6	1	10 - 30	8
PM 10 - 00	-501	-502	10	M 14 x 1,5	20	14	82	13,5	36	19	49,5	100	28	2,5	9,5	0,168	1.100	1,69	1,77	5,1	1,9	10 - 30	10
PM 10 - 01	-501	-502	10	M 14 x 1,5	20	14	58,5	13,5	36	19	26	76,5	28	2,5	9,5	0,154	1.100	1,69	1,77	5,1	1,9	10 - 30	10
PM 12 - 00	-501	-502	12	M 16 x 1,5	20	14	90	15	40	21	53,5	110	31	3	7,5	0,226	1.050	1,81	1,9	5,4	2,1	10 - 30	12
PM 12 - 01	-501	-502	12	M 16 x 1,5	20	14	65,5	15	40	21	29	85,5	31	3	7,5	0,204	1.050	1,81	1,9	5,4	2,1	10 - 30	12
PM 15 - 00	-501	-502	15	M 20 x 1,5	20	14	100	18,5	42	26	62,5	121	30	3	6,5	0,31	975	2,07	2,17	5,5	2,4	10 - 30	15
PM 15 - 01	-501	-502	15	M 20 x 1,5	20	14	73,5	18,5	42	26	36	94,5	30	3	6,5	0,273	975	2,07	2,17	5,5	2,4	10 - 30	15
PM 17 - 00	-501	-502	17	M 20 x 1,5	22	16	105	21	48	26	62,5	129	36	3,5	7	0,401	875	2,35	2,46	5,6	2,7	10 - 30	17
PM 17 - 01	-501	-502	17	M 20 x 1,5	22	16	78,5	21	48	26	36	102,5	36	3,5	7	0,354	875	2,35	2,46	5,6	2,7	10 - 30	17
PM 20 - 00	-501	-502	20	M 24 x 1,5	24	18	117	24	56	30	68,5	145	41	3,5	5,5	0,587	775	2,76	2,9	6,2	3,1	10 - 30	20
PM 20 - 01	-501	-502	20	M 24 x 1,5	24	18	89,5	24	56	30	41	117,5	41	3,5	5,5	0,519	775	2,76	2,9	6,2	3,1	10 - 30	20

Премиальная линейка изделий DURBAL®

Высокопрочные шарнирные наконечники с встроенными самоустанавливающимися шариковыми подшипниками качения, внутренняя резьба

↗ Индивидуальные изделия по заказу

Корпус:

кованая сталь, закаленные дорожки качения, высокая чистота обработки поверхностей, катанная резьба, гальванизированные поверхности, без соединений хрома (Cr VI)

Внутреннее кольцо:

закаленная подшипниковая сталь, высокая чистота обработки поверхностей

Тела качения:

закаленная подшипниковая сталь, высокая чистота обработки поверхности

Техобслуживание:

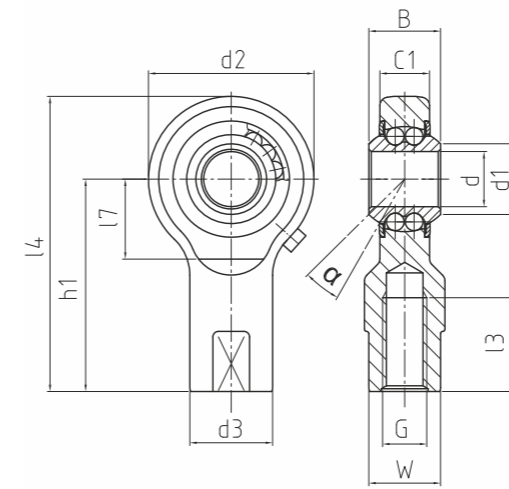
малообслуживаемые изделия, допускается смазывание, смазка на основе комплекса алюминиевого мыла разрешена допуском USDA H1 для пищевых производств, диапазон рабочих температур от -45° C до +120° C

Пресс-масленка:

по стандарту DIN 3405 D1/A, другие конструкции на странице 040

Допуски:

страницы 032 - 039



↗ PF

PF

Высокопрочные шарнирные наконечники

↗ Премиальная линейка изделий

↗

Шифр заказа			Размеры (мм)											Угол наклона α (°)	Вес (кг)	Допустимая частота вращения п _{макс.} (об/мин)	Коэффициент осевой нагрузки		Грузоподъемность		Радиальный зазор		
Тип	Правосторонняя резьба	Левосторонняя резьба	d	G	B	C1	h1	d1	d2	d3	l3	l4	l7				W	Y	Y0	дин. С (кН)	стат. C ₀ (кН)	CN (мкм)	d
PF 10 - 00	-501	-502	10	M 8	13	9	38	13	30	15	17	53	14,5	13	7	0,063	1.225	1,9	1,81	2,6	1	10 - 30	10
PF 15 - 00	-501	-502	15	M 12	16,5	12	51	17,5	40	19	24	71	20	17	7	0,14	1.025	2,3	2,41	5	1,9	10 - 30	15
PF 20 - 00	-501	-502	20	M 16	20,5	15	65	24	48	22	32	89	22	19	6,5	0,223	850	2,34	2,45	6,1	3	10 - 30	20

Премиальная линейка изделий **DURBAL®**

Высокопрочные сферические подшипники скольжения с встроенными самоустанавливающимися роликовыми подшипниками качения, усовершенствованный сепаратор

↗ Индивидуальные изделия по заказу

Наружное кольцо:

подшипниковая сталь, закаленные дорожки качения, высокая чистота обработки поверхностей

Внутреннее кольцо:

закаленная подшипниковая сталь, высокая чистота обработки поверхностей

Тела качения:

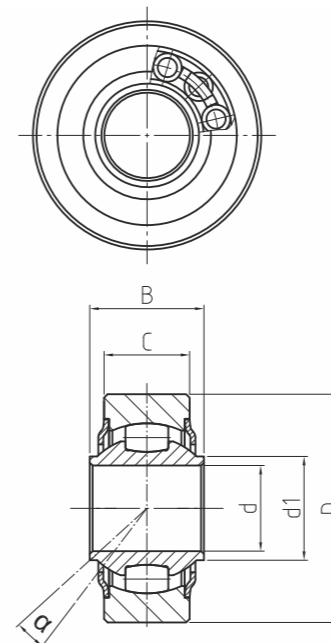
закаленная подшипниковая сталь, высокая чистота обработки поверхности

Техобслуживание:

малообслуживаемые изделия, допускается смазывание, смазка на основе комплекса алюминиевого мыла разрешена допуском USDA H1 для пищевых производств, диапазон рабочих температур от -45° С до +120° С

Допуски:

страницы 032 - 039



WLT

WLT

Высокопрочные сферические подшипники скольжения

↗ Премиальная линейка изделий

↗

Шифр заказа	Размеры (мм)					Угол наклона	Вес	Допустимая частота вращения	Грузоподъемность		Радиальный зазор	d
	Тип	d	D	B	C				d1	пмакс. (об/мин)		
WLT 12 - 00 - 500*	12	32	16	12	14,5	7,5	0,06	1.125	10,3	6,6	10 - 30	12
WLT 16 - 00 - 500*	16	42	21	15	19	8	0,13	975	13,3	8,9	10 - 30	16
WLT 20 - 00 - 500*	20	50	25	18	24,5	7	0,21	825	17	11,7	10 - 30	20
WLT 25 - 00 - 500*	25	64	31	22	29,5	5	0,34	600	24,9	18,5	10 - 30	25
WLT 30 - 00 - 500*	30	70	37	25	34,5	7,5	0,6	450	32,5	24,9	10 - 30	30
WLT 35 - 00 - 500*	35	92	48	35	44,5	7	1,35	400	50,1	37	10 - 30	35
WLT 40 - 00 - 500*	40	120	66	49	51,5	7	3,05	360	104,9	79,2	10 - 30	40

* по запросу

Премиальная линейка изделий **DURBAL®**

Высокопрочные сферические подшипники скольжения с встроенными самоустанавливающимися роликовыми подшипниками качения, полный комплект роликов

↗ Индивидуальные изделия по заказу

Наружное кольцо:

подшипниковая сталь, закаленные дорожки качения, высокая чистота обработки поверхностей

Внутреннее кольцо:

закаленная подшипниковая сталь, высокая чистота обработки поверхностей

Тела качения:

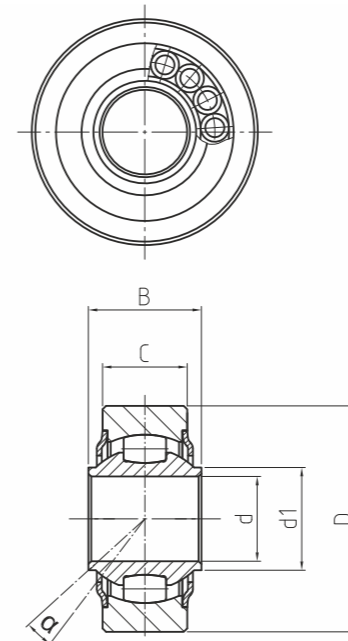
закаленная подшипниковая сталь, высокая чистота обработки поверхности

Техобслуживание:

малообслуживаемые изделия, допускается смазывание, смазка на основе комплекса алюминиевого мыла разрешена допуском USDA H1 для пищевых производств, диапазон рабочих температур от -45° C до +120° C

Допуски:

страницы 032 - 039



WLT^{VR}

WLT - VR

Высокопрочные сферические подшипники скольжения

↗ Премиальная линейка изделий

↗

Шифр заказа	Размеры (мм)					Угол наклона	Вес	Допустимая частота вращения	Грузоподъемность		Радиальный зазор	d
	Тип	d	D	B	C				d1	пмакс. (об/мин)		
WLT 12 - 30 - 500*	12	32	16	12	14,5	7,5	0,08	750	14,9	9,8	10 - 30	12
WLT 16 - 30 - 500*	16	42	21	15	19	8	0,15	650	17,3	11,8	10 - 30	16
WLT 20 - 30 - 500*	20	50	25	18	24,5	7	0,24	550	20,6	14,4	10 - 30	20
WLT 25 - 30 - 500*	25	64	31	22	29,5	5	0,38	400	26,7	20,5	10 - 30	25
WLT 30 - 30 - 500*	30	70	37	25	34,5	7,5	0,65	300	42,2	35,2	10 - 30	30
WLT 35 - 30 - 500*	35	92	48	35	44,5	7	1,4	267	63,2	50,5	10 - 30	35
WLT 40 - 30 - 500*	40	120	66	49	51,5	7	3,11	240	124	99	10 - 30	40

* по запросу

Премиальная линейка изделий **DURBAL®**

Высокопрочные сферические подшипники скольжения с встроенными самоустанавливающимися шариковыми подшипниками качения

↗ Индивидуальные изделия по заказу

Наружное кольцо:

подшипниковая сталь, закаленные дорожки качения, высокая чистота обработки поверхностей

Внутреннее кольцо:

закаленная подшипниковая сталь, высокая чистота обработки поверхностей

Тела качения:

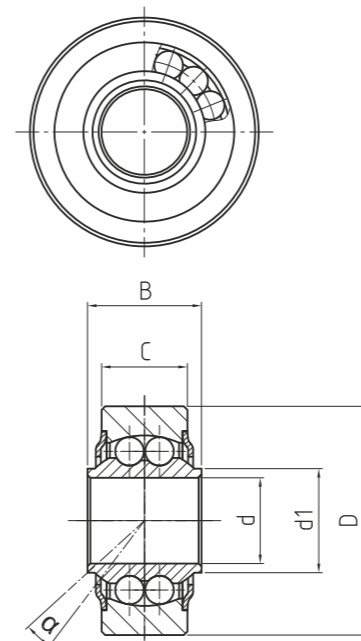
закаленная подшипниковая сталь, высокая чистота обработки поверхности

Техобслуживание:

малообслуживаемые изделия, допускается смазывание, смазка на основе комплекса алюминиевого мыла разрешена допуском USDA H1 для пищевых производств, диапазон рабочих температур от -45° C до +120° C

Допуски:

страницы 032 - 039



WLK

WLK

Высокопрочные сферические подшипники скольжения

↗ Премиальная линейка изделий

↗

Шифр заказа	Размеры (мм)					Угол наклона	Вес	Допустимая частота вращения	Коэффициент осевой нагрузки		Грузоподъемность		Радиальный зазор	
	Тип	d	D	B	C				d1	α (°)	(кг)	П _{макс.} (об/мин)	Y	Y0
WLK 06 - 00 - 500*	6	20	9	6,75	9	8	0,02	1.350	2,09	2,19	2,8	0,7	10 - 30	6
WLK 08 - 00 - 500*	8	24	12	9	10,5	8,5	0,03	1.300	1,8	1,89	4	1	10 - 30	8
WLK 10 - 00 - 500*	10	28	14	10,5	12	8	0,05	1.225	1,9	1,81	4,5	1,5	10 - 30	10
WLK 12 - 00 - 500*	12	32	16	12	14,5	7,5	0,07	1.125	1,74	1,82	5	1,8	10 - 30	12
WLK 14 - 00 - 500*	14	36	19	13,5	17	6	0,11	1.025	2,36	2,48	5,6	2	10 - 30	14
WLK 16 - 00 - 500*	16	42	21	15	19	8	0,15	975	2,24	2,35	6,3	2,4	10 - 30	16
WLK 18 - 00 - 500*	18	46	23	16,5	21,5	8,5	0,2	900	2,21	2,31	7,1	2,9	10 - 30	18
WLK 20 - 00 - 500*	20	50	25	18	24,5	7	0,25	825	2,46	2,58	7,9	3,5	10 - 30	20
WLK 22 - 00 - 500*	22	54	28	20	26	8	0,34	725	2,35	2,24	9,3	4	10 - 30	22
WLK 25 - 00 - 500*	25	64	31	22	29,5	5	0,45	600	2,02	2,12	11	5,7	10 - 30	25
WLK 30 - 00 - 500*	30	70	37	25	34,5	7,5	0,69	450	2,24	2,35	14,2	7,5	10 - 30	30

* по запросу

Премиальная линейка изделий **DURBAL®**

Специальные индивидуальные решения с высокопрочными системами тяг

Состоящие из:

шарнирных наконечников и сферических подшипников скольжения из Премиальной, Классической и Основной линеек изделий

Материалы систем тяг:

сталь, нержавеющая сталь, алюминиевые сплавы и другие по заказу

Защита поверхностей:

гальванизированные поверхности, без соединений хрома (Cr VI), окрашенные, специальные покрытия, хромированные или анодированные, другие по заказу

Допуски:

страницы 032 - 039

Высокопрочные системы тяг

Образцы систем

↗ Индивидуальные изделия по заказу

↗ **СИСТЕМЫ**

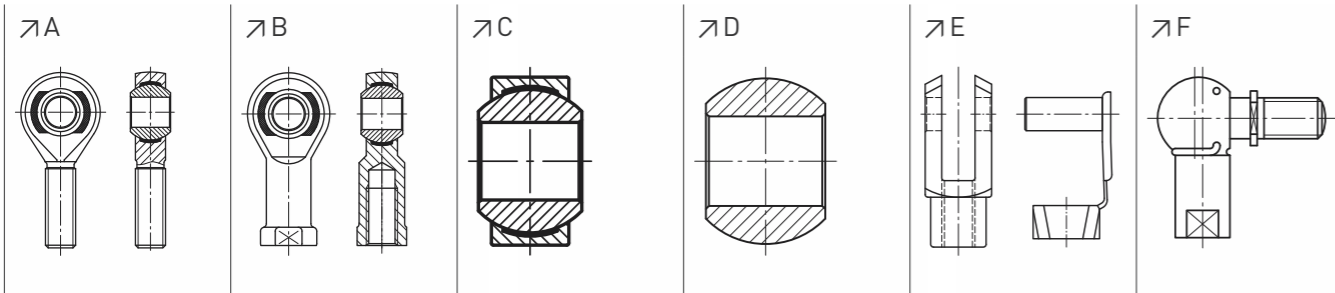
СИСТЕМЫ

Высокопрочные системы тяг

↗ Премиальная линейка изделий

↗





шарнирный наконечник типа A / B

сферический подшипник скольжения типа C / D

соединительная вилка типа E

угловой шарнир типа F

подшипник качения типа

сферический подшипник скольжения

необслуживаемый

требующий обслуживания

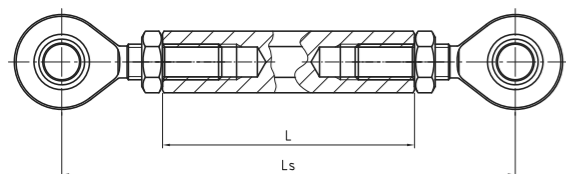
с резьбовым болтом

Стандартные материалы

нержавеющая сталь

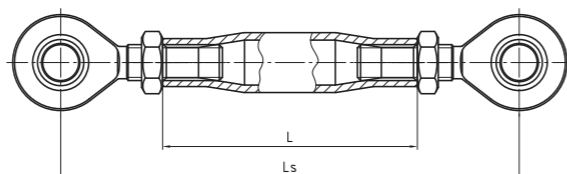
Система 01

с шестигранным стержнем с внутренней резьбой на концах



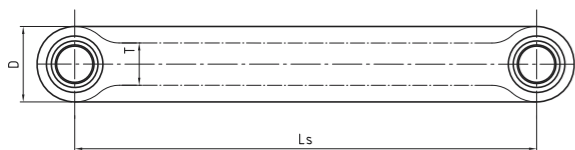
Система 02

с круглой трубкой с внутренней резьбой на концах



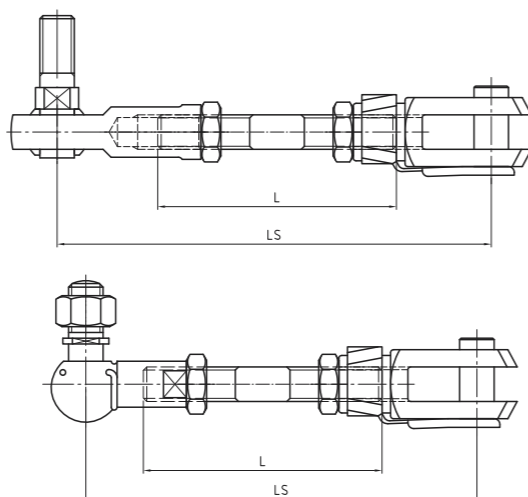
Система 03

с плоским прямоугольным стержнем с запрессованными сферическими подшипниками скольжения



Система 04

с круглым стержнем с наружной резьбой на концах



Тип изделия					
A	B	C	D	E	F

Система			
1	2	3	4

Размеры			
LS	L	D	T
мм	мм	мм	мм

Высокопрочные системы тяг

Примеры систем

СИСТЕМЫ

СИСТЕМЫ

Высокопрочные системы тяг

Премиальная линейка изделий

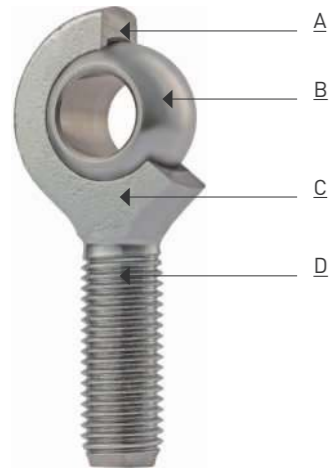
Определите нужную систему на левой странице. Стандартные системы тяг могут быть как с правосторонней так и с левосторонней резьбой. Другие типы систем по запросу.



086-133

Высокопрочные шарнирные наконечники – Классические

01



ВЫСОКОПРОЧНЫЕ ШАРНИРНЫЕ НАКОНЕЧНИКИ

- A** ↗ скользящая вставка из полиамида (PTFE) армированного стекловолокном, необслуживаемое изделие, поглощает любые инородные частицы
- B** ↗ шаровой шарнир из закаленной подшипниковой стали, шлифованный, полированный и покрытый хромом, гарантирующий надежную защиту от коррозии
- C** ↗ беззазорное скольжение – радиальный зазор 0 – 10 мкм
- D** ↗ корпуса шарнирных наконечников из закаленной ковальной стали, способны воспринимать чрезвычайно высокие нагрузки

01

ВЕМ 16-20-501

↗ страница 90 - 91

Доступны для поставки:

серия К: типоразмеры 5 – 30 (ВЕМ – ВЕF), серия Е: типоразмеры 6 – 60 (ЕМ – ЕF)

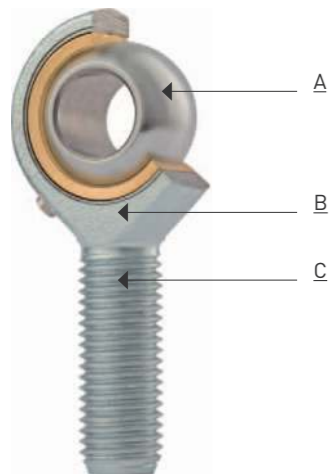
Установочные размеры:

по стандартам DIN ISO 12240-4 и DIN ISO 8139 для пневматических цилиндров

Новинка:

серия К в 2 различных версиях из нержавеющей стали

02



↗ НОВИНКА

Требующие обслуживания **ВЫСОКОПРОЧНЫЕ ШАРНИРНЫЕ НАКОНЕЧНИКИ** с запрессованными сферическими подшипниками скольжения серий К и Е

- A** ↗ шаровой шарнир из закаленной подшипниковой стали, шлифованный, полированный и покрытый хромом, гарантирующий надежную защиту от коррозии
- B** ↗ пресс-масленка по стандарту DIN 3405 D1/A, другие пресс-масленки по заказу, см. страницу 040
- C** ↗ корпуса шарнирных наконечников из закаленной ковальной стали, способны воспринимать чрезвычайно высокие нагрузки

02

ВЕМN 16-20-501

↗ страница 114 - 115

Доступны для поставки:

серия К: типоразмеры 5 – 30 (ВЕМ – ВЕF), серия Е: типоразмеры 6 – 60 (ЕМ – ЕF)

Установочные размеры:

по стандартам DIN ISO 12240-4 и DIN ISO 8139 для пневматических цилиндров

Новинка:

серия К в 2 различных версиях из нержавеющей стали

ОСНОВНЫЕ ДАННЫЕ КЛАССИЧЕСКОЙ ЛИНЕЙКИ ИЗДЕЛИЙ*

ВЫСОКОТЕХНОЛОГИЧНАЯ ПРОДУКЦИЯ

Высокопрочные шарнирные наконечники с встроенными сферическими подшипниками скольжения, серия К, наружная резьба, по стандарту DIN ISO 12240-4

↗ Индивидуальные изделия по заказу

Корпус:

кованая сталь, закаленные дорожки скольжения, катанная резьба, гальванизированные поверхности, без соединений хрома (Cr VI)

Скользящее кольцо:

из полиамида (PTFE) армированного стекловолокном

Шаровой шарнир:

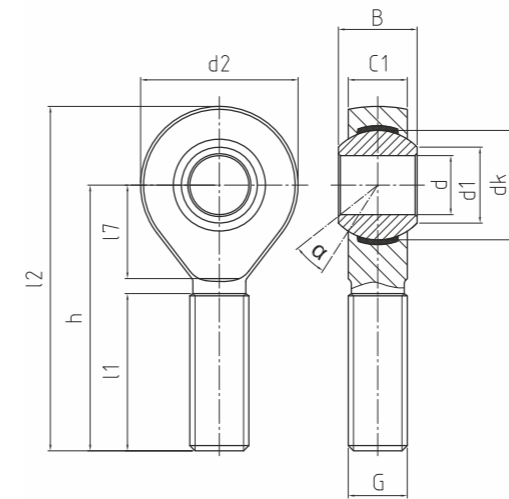
закаленная подшипниковая сталь, шлифованный, полированный и покрытый хромом

Техобслуживание:

необслуживаемые изделия

Допуски:

страницы 032 - 039



BEM

Высокопрочные шарнирные наконечники

↗ Классическая линейка изделий

↗

Шифр заказа			Размеры (мм)											Угол наклона α (°)	Вес (кг)	Грузоподъемность		Радиальный зазор		
Тип	Правосторонняя резьба	Левосторонняя резьба	d	G	B	C1	h	d1	d2	dk	l1	l2	l7			дин. С (кН)	стат. C ₀ (кН)	CN (мкм)	d	
ВЕМ 05 - 20	-501	-502	5	M 5	8	6	33	7,7	18	11,11	20	42	9		13	0,014	3,9	8,4	0 - 10	5
ВЕМ 06 - 20	-501	-502	6	M 6	9	6,75	36	8,9	20	12,7	22	46	12		13	0,02	4,6	11,7	0 - 10	6
ВЕМ 08 - 20	-501	-502	8	M 8	12	9	42	10,3	24	15,87	25	54	15		14,5	0,038	7	21,5	0 - 10	8
ВЕМ 10 - 20	-501	-502	10	M 10	14	10,5	48	12,9	28	19,05	29	62	15		13,5	0,06	10,4	24,9	0 - 10	10
ВЕМ 12 - 20	-501	-502	12	M 12	16	12	54	15,4	32	22,22	33	70	19		13	0,092	12,4	36,1	0 - 10	12
ВЕМ 14 - 20	-501	-502	14	M 14	19	13,5	60	16,8	36	25,4	36	78	20		16	0,127	15,4	45,4	0 - 10	14
ВЕМ 16 - 20	-501	-502	16	M 16	21	15	66	19,3	42	28,57	40	87	22		15,5	0,202	22,4	56,6	0 - 10	16
ВЕМ 18 - 20	-501	-502	18	M 18 x 1,5	23	16,5	72	21,8	46	31,75	44	95	25		15	0,25	26,3	69,7	0 - 10	18
ВЕМ 20 - 20	-501	-502	20	M 20 x 1,5	25	18	78	24,3	50	34,92	47	103	28		14,5	0,327	30,8	82,2	0 - 10	20
ВЕМ 22 - 20	-501	-502	22	M 22 x 1,5	28	20	84	25,8	54	38,1	51	111	27		15,5	0,44	38,2	95,6	0 - 10	22
ВЕМ 25 - 20	-501	-502	25	M 24 x 2	31	22	94	29,5	60	42,85	57	124	30		15	0,63	45,4	118,6	0 - 10	25
ВЕМ 30 - 20	-501	-502	30	M 30 x 2	37	25	110	34,8	70	50,8	66	145	35		17	1,015	55	145,6	0 - 10	30

Классическая линейка изделий **DURBAL®**

Высокопрочные шарнирные наконечники из нержавеющей стали с встроенными сферическими подшипниками скольжения, серия К, наружная резьба, по стандарту DIN ISO 12240-4

Корпус:

кованая нержавеющая сталь, катанная резьба, обработанные травлением поверхности

Скользящее кольцо:

из полиамида (PTFE) армированного стекловолокном

Шаровой шарнир:

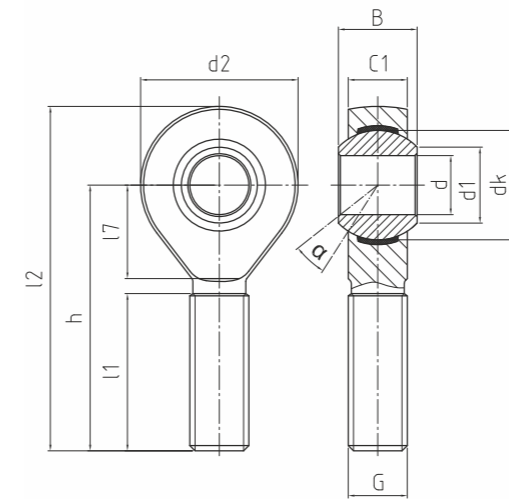
закаленная подшипниковая сталь, шлифованный, полированный и покрытый хромом

Техобслуживание:

необслуживаемые изделия

Допуски:

страницы 032 - 039



ВЕМ ИНОКС

ВЕМ – ИНОКС

Высокопрочные шарнирные наконечники

Классическая линейка изделий

Индивидуальные изделия по заказу

Шифр заказа			Размеры (мм)											Угол наклона α (°)	Вес (кг)	Грузоподъемность		Радиальный зазор	
Тип	Правосторонняя резьба	Левосторонняя резьба	d	G	B	C1	h	d1	d2	dk	l1	l2	l7			дин. С (кН)	стат. С ₀ (кН)	CN (мкм)	d
ВЕМ 05 - 60	-501	-502	5	M 5	8	6	33	7,7	18	11,11	20	42	9	13	0,014	3,9	3,9	0 - 10	5
ВЕМ 06 - 60	-501	-502	6	M 6	9	6,75	36	8,9	20	12,7	22	46	12	13	0,02	4,6	5,4	0 - 10	6
ВЕМ 08 - 60	-501	-502	8	M 8	12	9	42	10,3	24	15,87	25	54	15	14,5	0,038	7	9,7	0 - 10	8
ВЕМ 10 - 60	-501	-502	10	M 10	14	10,5	48	12,9	28	19,05	29	62	15	13,5	0,06	10,4	15,4	0 - 10	10
ВЕМ 12 - 60	-501	-502	12	M 12	16	12	54	15,4	32	22,22	33	70	19	13	0,092	12,4	22,3	0 - 10	12
ВЕМ 14 - 60	-501	-502	14	M 14	19	13,5	60	16,8	36	25,4	36	78	20	16	0,127	15,4	30,4	0 - 10	14
ВЕМ 16 - 60	-501	-502	16	M 16	21	15	66	19,3	42	28,57	40	87	22	15,5	0,202	22,4	41,5	0 - 10	16
ВЕМ 18 - 60	-501	-502	18	M 18 x 1,5	23	16,5	72	21,8	46	31,75	44	95	25	15	0,25	26,3	51,2	0 - 10	18
ВЕМ 20 - 60	-501	-502	20	M 20 x 1,5	25	18	78	24,3	50	34,92	47	103	28	14,5	0,327	30,8	60,3	0 - 10	20
ВЕМ 22 - 60	-501	-502	22	M 22 x 1,5	28	20	84	25,8	54	38,1	51	111	27	15,5	0,44	38,2	70	0 - 10	22
ВЕМ 25 - 60	-501	-502	25	M 24 x 2	31	22	94	29,5	60	42,85	57	124	30	15	0,63	45,4	87	0 - 10	25
ВЕМ 30 - 60	-501	-502	30	M 30 x 2	37	25	110	34,8	70	50,8	66	145	35	17	1,015	55	106,81	0 - 10	30

Высокопрочные шарнирные наконечники из нержавеющей стали с встроенными сферическими подшипниками скольжения, серия К, наружная резьба, по стандарту DIN ISO 12240-4

Корпус:

кованая нержавеющая сталь, катанная резьба, обработанные травлением поверхности

Скользящее кольцо:

из полиамида (PTFE) армированного стекловолокном

Шаровой шарнир:

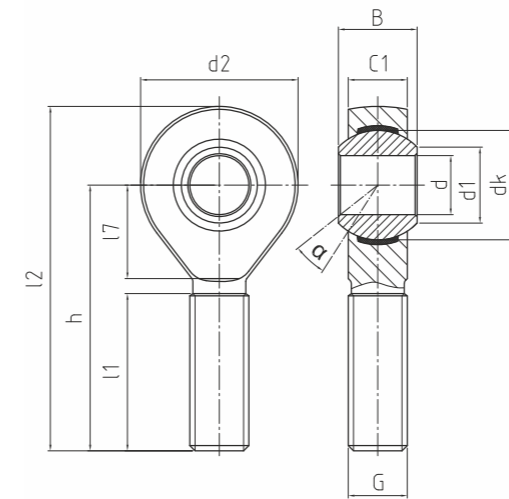
закаленная подшипниковая сталь, шлифованный, полированный и покрытый хромом

Техобслуживание:

необслуживаемые изделия

Допуски:

страницы 032 - 039



ВЕМ – ИНОКС HV
Высокопрочные шарнирные наконечники

Классическая линейка изделий

Индивидуальные изделия по заказу

Шифр заказа			Размеры (мм)											Угол наклона α (°)	Вес (кг)	Грузоподъемность		Радиальный зазор		
Тип	Правосторонняя резьба	Левосторонняя резьба	d	G	B	C1	h	d1	d2	dk	l1	l2	l7			дин. С (кН)	стат. С ₀ (кН)	CN (мкм)	d	
ВЕМ 05 - 90	-501	-502	5	M 5	8	6	33	7,7	18	11,11	20	42	9		13	0,014	3,9	3,9	0 - 10	5
ВЕМ 06 - 90	-501	-502	6	M 6	9	6,75	36	8,9	20	12,7	22	46	12		13	0,02	4,6	5,4	0 - 10	6
ВЕМ 08 - 90	-501	-502	8	M 8	12	9	42	10,3	24	15,87	25	54	15		14,5	0,038	7	9,7	0 - 10	8
ВЕМ 10 - 90	-501	-502	10	M 10	14	10,5	48	12,9	28	19,05	29	62	15		13,5	0,06	10,4	15,4	0 - 10	10
ВЕМ 12 - 90	-501	-502	12	M 12	16	12	54	15,4	32	22,22	33	70	19		13	0,092	12,4	22,3	0 - 10	12
ВЕМ 14 - 90	-501	-502	14	M 14	19	13,5	60	16,8	36	25,4	36	78	20		16	0,127	15,4	30,4	0 - 10	14
ВЕМ 16 - 90	-501	-502	16	M 16	21	15	66	19,3	42	28,57	40	87	22		15,5	0,202	22,4	41,5	0 - 10	16
ВЕМ 18 - 90	-501	-502	18	M 18 x 1,5	23	16,5	72	21,8	46	31,75	44	95	25		15	0,25	26,3	51,2	0 - 10	18
ВЕМ 20 - 90	-501	-502	20	M 20 x 1,5	25	18	78	24,3	50	34,92	47	103	28		14,5	0,327	30,8	60,3	0 - 10	20
ВЕМ 22 - 90	-501	-502	22	M 22 x 1,5	28	20	84	25,8	54	38,1	51	111	27		15,5	0,44	38,2	70	0 - 10	22
ВЕМ 25 - 90	-501	-502	25	M 24 x 2	31	22	94	29,5	60	42,85	57	124	30		15	0,63	45,4	87	0 - 10	25
ВЕМ 30 - 90	-501	-502	30	M 30 x 2	37	25	110	34,8	70	50,8	66	145	35		17	1,015	55	106,81	0 - 10	30

Высокопрочные шарнирные наконечники с встроенными сферическими подшипниками скольжения, серия К, наружная резьба, размеры в дюймах

Корпус:

кованая сталь, закаленные дорожки скольжения, катанная резьба, гальванизированные поверхности, без соединений хрома (Cr VI)

Скользящее кольцо:

из полиамида (PTFE) армированного стекловолокном

Шаровой шарнир:

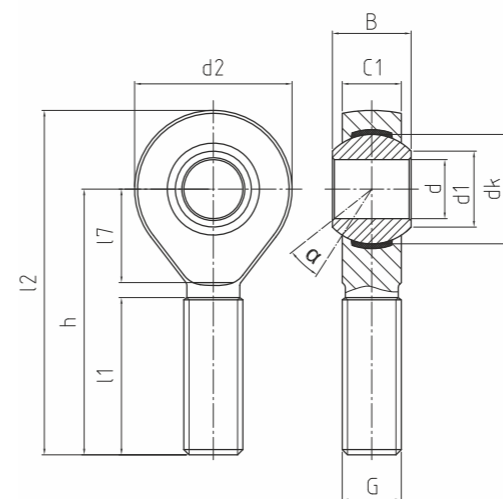
закаленная подшипниковая сталь, шлифованный, полированный и покрытый хромом

Техобслуживание:

необслуживаемые изделия

Допуски:

страницы 032 - 039



ВЕМ – ДЮЙМОВЫЕ

Высокопрочные шарнирные наконечники

Классическая линейка изделий

Индивидуальные изделия по заказу

Шифр заказа			Размеры (дюймы)										Угол наклона	Вес	Грузоподъемность		Радиальный зазор		
Тип	Правосторонняя резьба	Левосторонняя резьба	d	G	B	C1	h	d1	d2	dk	l1	l2	l7	α (°)	(кг)	дин. С (кН)	стат. C ₀ (кН)	CN (мкм)	d
ВЕМ 1/4 - 20	-501	-502	.250	1/4 - 28 UNF	.374	.283	1.594	.374	.750	.516	1.000	1.969	.511	17,5	0,022	3,6	13,5	0 - 10	.250
ВЕМ 3/8 - 20	-501	-502	.375	3/8 - 24 UNF	.499	.405	1.948	.537	1.000	.719	1.240	2.448	.629	9,5	0,049	7,7	21	0 - 10	.375
ВЕМ 1/2 - 20	-501	-502	.500	1/2 - 20 UNF	.624	.472	2.460	.632	1.311	.876	1.500	3.116	.846	13	0,109	14,7	40,3	0 - 10	.500
ВЕМ 5/8 - 20	-501	-502	.625	5/8 - 18 UNF	.827	.590	2.618	.782	1.654	1.125	1.574	3.445	.944	15,5	0,202	22,4	56	0 - 10	.625
ВЕМ 3/4 - 20	-501	-502	.750	3/4 - 16 UNF	.874	.688	2.893	.913	1.750	1.249	1.750	4.643	1.023	11	0,249	24,9	62,2	0 - 10	.750
ВЕМ 1/1 - 20	-501	-502	1.000	1/1 - 12 UNF	1.220	.866	3.720	1.185	2.362	1.688	2.244	4.901	1.200	15,5	0,562	45,4	113,38	0 - 10	1.000
ВЕМ 1/1 - 21	-501	-502	1.000	1/1 - 14 UNS	1.220	.866	3.720	1.185	2.362	1.688	2.244	4.901	1.200	15,5	0,562	45,4	113,38	0 - 10	1.000

Высокопрочные шарнирные наконечники с встроенными сферическими подшипниками скольжения, серия К, внутренняя резьба, стандарт DIN ISO 12240-4 и резьба по стандарту DIN ISO 8139

Корпус:

кованая сталь, закаленные дорожки скольжения, гальванизированные поверхности, без соединений хрома (Cr VI)

Скользящее кольцо:

из полиамида (PTFE) армированного стекловолокном

Шаровой шарнир:

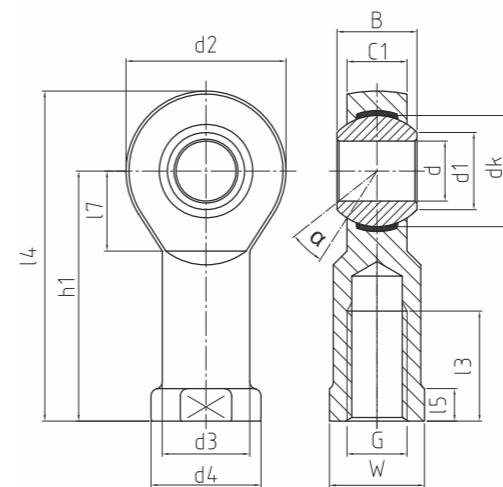
закаленная подшипниковая сталь, шлифованный, полированный и покрытый хромом

Техобслуживание:

необслуживаемые изделия

Допуски:

страницы 032 - 039



BEF

Высокопрочные шарнирные наконечники

Классическая линейка изделий

Индивидуальные изделия по заказу

Шифр заказа			Размеры (дюймы)											Угол наклона				Вес (кг)	Грузоподъемность		Радиальный зазор		
Тип	Правосторонняя резьба	Левосторонняя резьба	d	G	B	C1	h1	d1	d2	d3	d4	dk	l3	l4	l5	l7	W		α (°)	дин. С (кН)	стат. C ₀ (кН)	CN (мкм)	d
BEF 05 - 20	-501	-502	5	M 5	8	6	27	7,7	18	9	11	11,11	10	36	4	10	9	13	0,018	3,9	11,9	0 - 10	5
BEF 05 - 21	-501	-502	5	M 4	8	6	27	7,7	18	9	11	11,11	10	36	4	10	9	13	0,018	3,9	11,9	0 - 10	5
BEF 06 - 20	-501	-502	6	M 6	9	6,75	30	8,9	20	10	13	12,7	12	40	5	10	11	13	0,024	4,6	14,1	0 - 10	6
BEF 08 - 20	-501	-502	8	M 8	12	9	36	10,3	24	12,5	16	15,87	16	48	5	12	14	14,5	0,045	7	21,1	0 - 10	8
BEF 10 - 20	-501	-502	10	M 10	14	10,5	43	12,9	28	15	19	19,05	20	57	6,5	15	17	13,5	0,074	10,4	30,2	0 - 10	10
BEF 10 - 21	-501	-502	10	M 10 x 1,25	14	10,5	43	12,9	28	15	19	19,05	20	57	6,5	15	17	13,5	0,074	10,4	30,2	0 - 10	10
BEF 12 - 20	-501	-502	12	M 12	16	12	50	15,4	32	17,5	22	22,22	22	66	6,5	16	19	13	0,109	12,4	36,7	0 - 10	12
BEF 12 - 21	-501	-502	12	M 12 x 1,25	16	12	50	15,4	32	17,5	22	22,22	22	66	6,5	16	19	13	0,109	12,4	36,7	0 - 10	12
BEF 14 - 20	-501	-502	14	M 14	19	13,5	57	16,8	36	20	25	25,4	25	75	8	20	22	16	0,155	15,4	45,5	0 - 10	14
BEF 16 - 20	-501	-502	16	M 16	21	15	64	19,3	42	22	27	28,57	28	85	8	22	22	15,5	0,233	22,4	59,6	0 - 10	16
BEF 16 - 21	-501	-502	16	M 16 x 1,5	21	15	64	19,3	42	22	27	28,57	28	85	8	22	22	15,5	0,233	22,4	59,6	0 - 10	16
BEF 18 - 20	-501	-502	18	M 18 x 1,5	23	16,5	71	21,8	46	25	31	31,75	32	94	10	24	27	15	0,31	26,3	69,7	0 - 10	18
BEF 20 - 20	-501	-502	20	M 20 x 1,5	25	18	77	24,3	50	27,5	34	34,92	33	102	10	26	30	14,5	0,386	30,8	82,2	0 - 10	20
BEF 22 - 20	-501	-502	22	M 22 x 1,5	28	20	84	25,8	54	30	38	38,1	37	111	12	26	32	15,5	0,52	38,2	95,6	0 - 10	22
BEF 25 - 20	-501	-502	25	M 24 x 2	31	22	94	29,5	60	33,5	42	42,85	42	124	12	30	36	15	0,705	45,4	118,6	0 - 10	25
BEF 30 - 20	-501	-502	30	M 30 x 2	37	25	110	34,8	70	40	50	50,8	51	145	15	35	41	17	1,084	55	145,6	0 - 10	30
BEF 30 - 21	-501	-502	30	M 27 x 2	37	25	110	34,8	70	40	50	50,8	51	145	15	35	41	17	1,084	55	145,6	0 - 10	30

Высокопрочные шарнирные наконечники из нержавеющей стали с встроенными сферическими подшипниками скольжения, серия К, по стандарту DIN ISO 12240-4 и внутренняя резьба по стандарту DIN ISO 8139

↗ Индивидуальные изделия по заказу

Корпус:

кованая нержавеющая сталь, обработанные травлением поверхности

Скользящее кольцо:

из полиамида (PTFE) армированного стекловолокном

Шаровой шарнир:

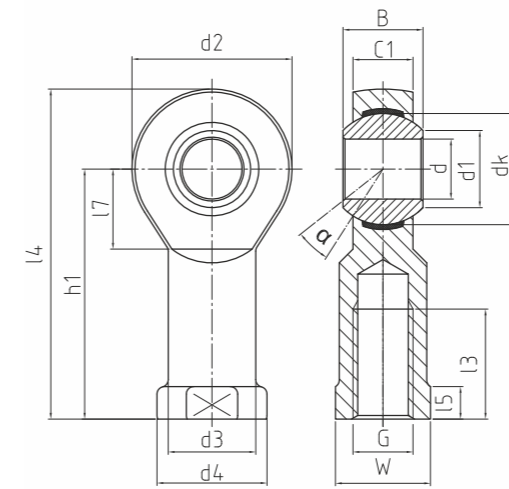
закаленная подшипниковая сталь, шлифованный, полированный и покрытый хромом

Техобслуживание:

необслуживаемые изделия

Допуски:

страницы 032 - 039



BEF - ИНОКС

Высокопрочные шарнирные наконечники

↗ Классическая линейка изделий



Шифр заказа			Размеры (мм)											Угол наклона				Вес (кг)	Грузоподъемность		Радиальный зазор		
Тип	Правосторонняя резьба	Левосторонняя резьба	d	G	B	C1	h1	d1	d2	d3	d4	dk	l3	l4	l5	l7	W		α (°)	дин. С (кН)	стат. C ₀ (кН)	CN (мкм)	d
BEF 05 - 60	-501	-502	5	M 5	8	6	27	7,7	18	9	11	11,11	10	36	4	10	9	13	0,018	3,9	7,9	0 - 10	5
BEF 05 - 61	-501	-502	5	M 4	8	6	27	7,7	18	9	11	11,11	10	36	4	10	9	13	0,018	3,9	7,9	0 - 10	5
BEF 06 - 60	-501	-502	6	M 6	9	6,75	30	8,9	20	10	13	12,7	12	40	5	10	11	13	0,024	4,6	9,4	0 - 10	6
BEF 08 - 60	-501	-502	8	M 8	12	9	36	10,3	24	12,5	16	15,87	16	48	5	12	14	14,5	0,045	7	14,1	0 - 10	8
BEF 10 - 60	-501	-502	10	M 10	14	10,5	43	12,9	28	15	19	19,05	20	57	6,5	15	17	13,5	0,074	10,4	20,1	0 - 10	10
BEF 10 - 61	-501	-502	10	M 10 x 1,25	14	10,5	43	12,9	28	15	19	19,05	20	57	6,5	15	17	13,5	0,074	10,4	20,1	0 - 10	10
BEF 12 - 60	-501	-502	12	M 12	16	12	50	15,4	32	17,5	22	22,22	22	66	6,5	16	19	13	0,109	12,4	24,5	0 - 10	12
BEF 12 - 61	-501	-502	12	M 12 x 1,25	16	12	50	15,4	32	17,5	22	22,22	22	66	6,5	16	19	13	0,109	12,4	24,5	0 - 10	12
BEF 14 - 60	-501	-502	14	M 14	19	13,5	57	16,8	36	20	25	25,4	25	75	8	20	22	16	0,155	15,4	30,4	0 - 10	14
BEF 16 - 60	-501	-502	16	M 16	21	15	64	19,3	42	22	27	28,57	28	85	8	22	22	15,5	0,233	22,4	43,7	0 - 10	16
BEF 16 - 61	-501	-502	16	M 16 x 1,5	21	15	64	19,3	42	22	27	28,57	28	85	8	22	22	15,5	0,233	22,4	43,7	0 - 10	16
BEF 18 - 60	-501	-502	18	M 18 x 1,5	23	16,5	71	21,8	46	25	31	31,75	32	94	10	24	27	15	0,31	26,3	51,2	0 - 10	18
BEF 20 - 60	-501	-502	20	M 20 x 1,5	25	18	77	24,3	50	27,5	34	34,92	33	102	10	26	30	14,5	0,386	30,8	60,3	0 - 10	20
BEF 22 - 60	-501	-502	22	M 22 x 1,5	28	20	84	25,8	54	30	38	38,1	37	111	12	26	32	15,5	0,52	38,2	70	0 - 10	22
BEF 25 - 60	-501	-502	25	M 24 x 2	31	22	94	29,5	60	33,5	42	42,85	42	124	12	30	36	15	0,705	45,4	87	0 - 10	25
BEF 30 - 60	-501	-502	30	M 30 x 2	37	25	110	34,8	70	40	50	50,8	51	145	15	35	41	17	1,084	55	106,8	0 - 10	30
BEF 30 - 61	-501	-502	30	M 27 x 2	37	25	110	34,8	70	40	50	50,8	51	145	15	35	41	17	1,084	55	106,8	0 - 10	30

Высокопрочные шарнирные наконечники из нержавеющей стали с встроенными сферическими подшипниками скольжения, серия К, по стандарту DIN ISO 12240-4 и внутренняя резьба по стандарту DIN ISO 8139

↗ Индивидуальные изделия по заказу

Корпус:

кованая нержавеющая сталь, обработанные травлением поверхности

Скользящее кольцо:

из полиамида (PTFE) армированного стекловолокном

Шаровой шарнир:

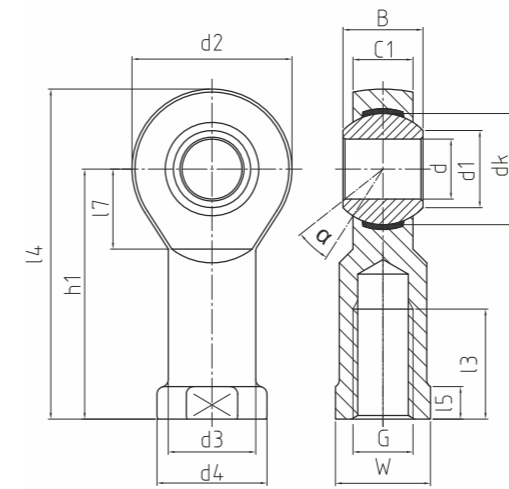
закаленная подшипниковая сталь, шлифованный, полированный и покрытый хромом

Техобслуживание:

необслуживаемые изделия

Допуски:

страницы 032 - 039



BEF – ИНОКС HV

Высокопрочные шарнирные наконечники

↗ Классическая линейка изделий



Шифр заказа			Размеры (мм)											Угол наклона				Вес (кг)	Грузоподъемность		Радиальный зазор		
Тип	Правосторонняя резьба	Левосторонняя резьба	d	G	B	C1	h1	d1	d2	d3	d4	dk	l3	l4	l5	l7	W		α (°)	дин. С (кН)	стат. С ₀ (кН)	CN (мкм)	d
BEF 05 - 90	-501	-502	5	M 5	8	6	27	7,7	18	9	11	11,11	10	36	4	10	9	13	0,018	3,9	7,9	0 - 10	5
BEF 05 - 91	-501	-502	5	M 4	8	6	27	7,7	18	9	11	11,11	10	36	4	10	9	13	0,018	3,9	7,9	0 - 10	5
BEF 06 - 90	-501	-502	6	M 6	9	6,75	30	8,9	20	10	13	12,7	12	40	5	10	11	13	0,024	4,6	9,4	0 - 10	6
BEF 08 - 90	-501	-502	8	M 8	12	9	36	10,3	24	12,5	16	15,87	16	48	5	12	14	14,5	0,045	7	14,1	0 - 10	8
BEF 10 - 90	-501	-502	10	M 10	14	10,5	43	12,9	28	15	19	19,05	20	57	6,5	15	17	13,5	0,074	10,4	20,1	0 - 10	10
BEF 10 - 91	-501	-502	10	M 10 x 1,25	14	10,5	43	12,9	28	15	19	19,05	20	57	6,5	15	17	13,5	0,074	10,4	20,1	0 - 10	10
BEF 12 - 90	-501	-502	12	M 12	16	12	50	15,4	32	17,5	22	22,22	22	66	6,5	16	19	13	0,109	12,4	24,5	0 - 10	12
BEF 12 - 91	-501	-502	12	M 12 x 1,25	16	12	50	15,4	32	17,5	22	22,22	22	66	6,5	16	19	13	0,109	12,4	24,5	0 - 10	12
BEF 14 - 90	-501	-502	14	M 14	19	13,5	57	16,8	36	20	25	25,4	25	75	8	20	22	16	0,155	15,4	30,4	0 - 10	14
BEF 16 - 90	-501	-502	16	M 16	21	15	64	19,3	42	22	27	28,57	28	85	8	22	22	15,5	0,233	22,4	43,7	0 - 10	16
BEF 16 - 91	-501	-502	16	M 16 x 1,5	21	15	64	19,3	42	22	27	28,57	28	85	8	22	22	15,5	0,233	22,4	43,7	0 - 10	16
BEF 18 - 90	-501	-502	18	M 18 x 1,5	23	16,5	71	21,8	46	25	31	31,75	32	94	10	24	27	15	0,31	26,3	51,2	0 - 10	18
BEF 20 - 90	-501	-502	20	M 20 x 1,5	25	18	77	24,3	50	27,5	34	34,92	33	102	10	26	30	14,5	0,386	30,8	60,3	0 - 10	20
BEF 22 - 90	-501	-502	22	M 22 x 1,5	28	20	84	25,8	54	30	38	38,1	37	111	12	26	32	15,5	0,52	38,2	70	0 - 10	22
BEF 25 - 90	-501	-502	25	M 24 x 2	31	22	94	29,5	60	33,5	42	42,85	42	124	12	30	36	15	0,705	45,4	87	0 - 10	25
BEF 30 - 90	-501	-502	30	M 30 x 2	37	25	110	34,8	70	40	50	50,8	51	145	15	35	41	17	1,084	55	106,8	0 - 10	30
BEF 30 - 91	-501	-502	30	M 27 x 2	37	25	110	34,8	70	40	50	50,8	51	145	15	35	41	17	1,084	55	106,8	0 - 10	30

Классическая линейка изделий **DURBAL®**

Высокопрочные шарнирные наконечники с встроенными сферическими подшипниками скольжения, серия К, внутренняя резьба, размеры в дюймах

Корпус:

кованая сталь, закаленные дорожки скольжения, гальванизированные поверхности, без соединений хрома (Cr VI)

Скользящее кольцо:

из полиамида (PTFE) армированного стекловолокном

Шаровой шарнир:

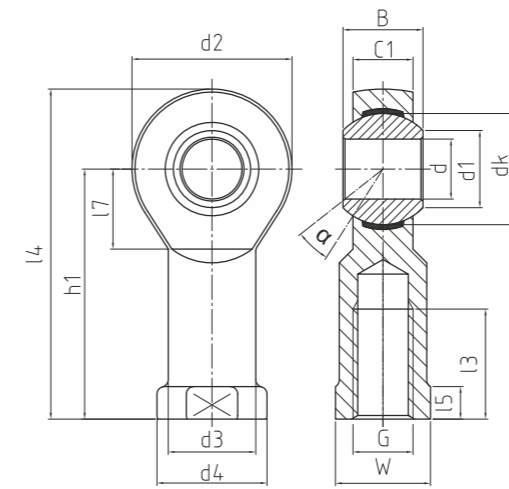
закаленная подшипниковая сталь, шлифованный, полированный и покрытый хромом

Техобслуживание:

необслуживаемые изделия

Допуски:

страницы 032 - 039



BEF ДЮЙМЫ

BEF – ДЮЙМОВЫЕ

Высокопрочные шарнирные наконечники

Классическая линейка изделий

Индивидуальные изделия по заказу

Шифр заказа			Размеры (дюймы)										Угол наклона	Вес	Грузоподъемность		Радиальный зазор						
Тип	Правосторонняя резьба	Левосторонняя резьба	d	G	B	C1	h1	d1	d2	d3	d4	dk	l3	l4	l5	l7	W	α [°]	(кг)	Грузоподъемность		CN (мкм)	d
																				дин. C (кН)	стат. C ₀ (кН)		
BEF 1/4 - 20	-501	-502	.250	1/4 - 28 UNF	.374	.283	1.338	.374	.750	.374	.469	.516	.716	1.713	.185	.385	.381	17,5	0,027	4,3	12,5	0 - 10	.250
BEF 3/8 - 20	-501	-502	.375	3/8 - 24 UNF	.499	.405	1.641	.537	1.000	.567	.689	.719	.874	2.141	.275	.503	.570	9,5	0,059	7,7	22,3	0 - 10	.375
BEF 1/2 - 20	-501	-502	.500	1/2 - 20 UNF	.624	.472	2.145	.632	1.311	.748	.874	.876	1.161	2.801	.279	.649	.757	13	0,127	14,7	42,9	0 - 10	.500
BEF 5/8 - 20	-501	-502	.625	5/8 - 18 UNF	.826	.590	2.539	.782	1.653	.866	1.063	1.125	1.102	3.366	.350	.885	.866	15,5	0,231	22,4	59,6	0 - 10	.625
BEF 3/4 - 20	-501	-502	.750	3/4 - 16 UNF	.874	.688	2.905	.913	1.750	1.000	1.126	1.249	1.718	3.780	.311	.854	1.007	11	0,229	24,9	66,2	0 - 10	.750
BEF 1/1 - 20	-501	-502	1.000	1/1 - 12 UNF	1.220	.866	3.720	1.185	2.362	1.319	1.654	1.688	1.653	4.901	.511	1.200	1.417	15,5	0,663	45,4	118,6	0 - 10	1.000
BEF 1/1 - 21	-501	-502	1.000	1/1 - 14 UNS	1.220	.866	3.720	1.185	2.362	1.319	1.654	1.688	1.653	4.901	.511	1.200	1.417	15,5	0,663	45,4	118,6	0 - 10	1.000

Высокопрочные шарнирные наконечники с встроенными сферическими подшипниками скольжения, серии E / EN, наружная резьба, по стандарту DIN ISO 12240-4

Корпус:

термообработанная закаленная сталь, гальванизированные поверхности, без соединений хрома (Cr VI)

Скользящее кольцо:

из полиамида (PTFE) армированного стекловолокном

Шаровой шарнир:

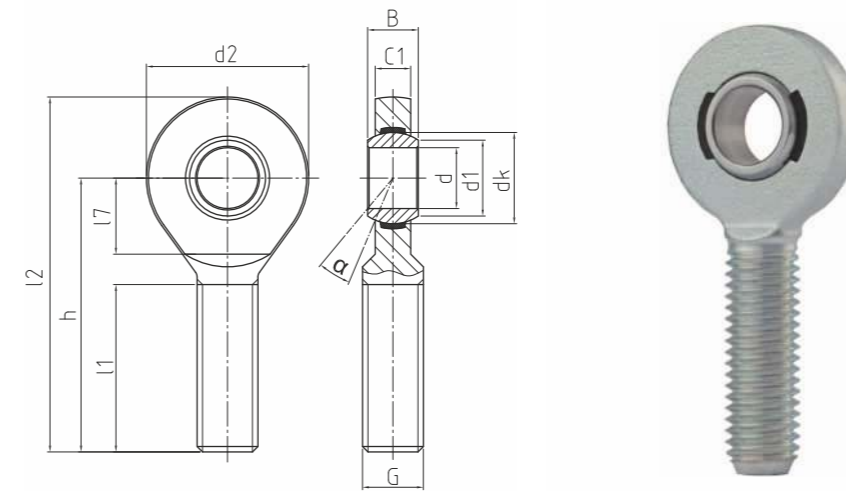
закаленная подшипниковая сталь, шлифованный, полированный и покрытый хромом

Техобслуживание:

необслуживаемые изделия

Допуски:

страницы 032 - 039



↗ Индивидуальные изделия по заказу

Шифр заказа			Размеры (мм)										Угол наклона		Вес	Грузоподъемность		Радиальный зазор	
Тип	Правосторонняя резьба	Левосторонняя резьба	d	G	B	C1	h	d1	d2	dk	l1	l2	l7	α (°)	(кг)	дин. С (кН)	стат. C ₀ (кН)	CN (мкм)	d
EM 06 - 20	-501	-502	6	M 6	6	4	36	8	20	10	22	46	11	13	0,014	2,5	6,4	0 - 10	6
EM 08 - 20	-501	-502	8	M 8	8	5	42	10	23	13	25	53,5	12	15	0,024	4,2	11	0 - 10	8
EM 10 - 20	-501	-502	10	M 10	9	6	48	13	28	16	29	62	15	12	0,041	6,4	16,8	0 - 10	10
EM 12 - 20	-501	-502	12	M 12	10	7	54	15	32	18	33	70	15	10,5	0,067	9,2	23	0 - 10	12
EM 15 - 20	-501	-502	15	M 14	12	9	63	18	38	22	36	82	18	8,5	0,11	13,4	39,6	0 - 10	15
EM 17 - 20	-501	-502	17	M 16	14	10	69	20	44	25	40	91	23	10	0,163	19,2	54,1	0 - 10	17
EM 20 - 20	-501	-502	20	M 20 x 1,5	16	12	78	24	51	29	47	103,5	25	9	0,27	25,2	76,7	0 - 10	20
EM 25 - 20	-501	-502	25	M 24 x 2	20	16	94	29	62	35,5	57	125	32	7,5	0,508	42,4	119,1	0 - 10	25
EM 30 - 20	-501	-502	30	M 30 x 2	22	18	110	34	70	40,7	66	145	35	6	0,785	54	141,8	0 - 10	30
EM 35 - 20	-501	-502	35	M 36 x 3	25	20	140	39	82	47	92	181	38	6,5	1,33	70,4	180,8	0 - 10	35
EM 40 - 20	-501	-502	40	M 42 x 3	28	22	145	45	92	53	94	191	42	7	1,89	86	222,6	0 - 10	40
EM 40 - 21	-501	-502	40	M 39 x 3	28	22	150	45	92	53	99	196	42	7	1,785	86	222,6	0 - 10	40
EM 45 - 20	-501	-502	45	M 45 x 3	32	25	165	50	102	60	100	216	50	7,5	2,62	107	276,2	0 - 10	45
EM 45 - 21	-501	-502	45	M 42 x 3	32	25	163	50	102	60	98	214	50	7,5	2,43	107	276,2	0 - 10	45
EM 50 - 20	-501	-502	50	M 52 x 3	35	28	195	55	112	66	120	251	60	6,5	3,865	132	339,2	0 - 10	50
EM 50 - 21	-501	-502	50	M 45 x 3	35	28	185	55	112	66	110	241	60	6,5	3,225	132	339,2	0 - 10	50
EM 60 - 20	-501	-502	60	M 60 x 4	44	36	225	66	135	80	140	292,5	70	6,5	6,4	208	532,1	0 - 10	60
EM 60 - 21	-501	-502	60	M 52 x 3	44	36	210	66	135	80	125	277,5	70	6,5	5,43	208	532,1	0 - 10	60

Классическая линейка изделий **DURBAL®**

Высокопрочные шарнирные наконечники из нержавеющей стали с встроенными сферическими подшипниками скольжения, серия E / EH, наружная резьба, по стандарту DIN ISO 12240-4

Корпус:

кованая нержавеющая сталь, катанная резьба, обработанные травлением поверхности

Скользящее кольцо:

из полиамида (PTFE) армированного стекловолокном

Шаровой шарнир:

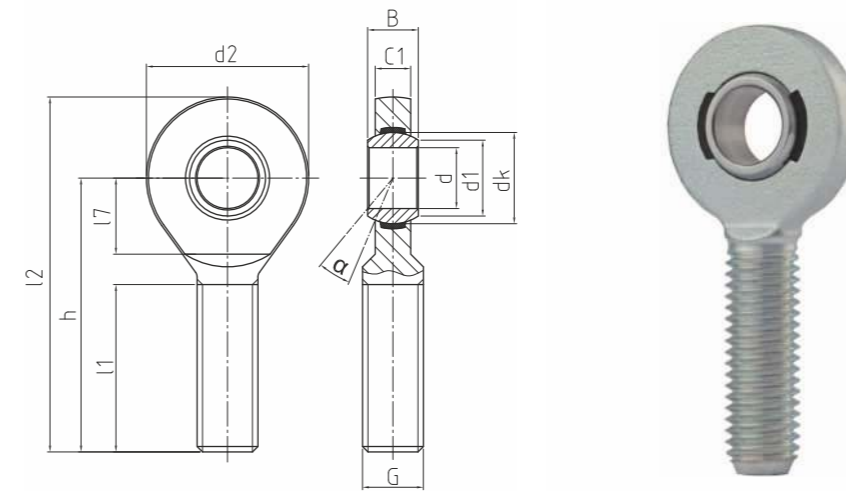
закаленная нержавеющая сталь, шлифованный, полированный

Техобслуживание:

необслуживаемые изделия

Допуски:

страницы 032 - 039



↗ Индивидуальные изделия по заказу

EM ИНОКС

EM - ИНОКС

Высокопрочные шарнирные наконечники

↗ Классическая линейка изделий

↗

Шифр заказа			Размеры (мм)										Угол наклона		Вес	Грузоподъемность		Радиальный зазор	
Тип	Правосторонняя резьба	Левосторонняя резьба	d	G	B	C1	h	d1	d2	dk	l1	l2	l7	α (°)	(кг)	дин. С (кН)	стат. C ₀ (кН)	CN (мкм)	d
EM 06 - 60	-501*	-502*	6	M 6	6	4	36	8	20	10	22	46	11	13	0,014	2,5	3	0 - 10	6
EM 08 - 60	-501	-502	8	M 8	8	5	42	10	23	13	25	53,5	12	15	0,024	4,2	5	0 - 10	8
EM 10 - 60	-501	-502	10	M 10	9	6	48	13	28	16	29	62	15	12	0,041	6,4	7,6	0 - 10	10
EM 12 - 60	-501	-502	12	M 12	10	7	54	15	32	18	33	70	15	10,5	0,067	9,2	10,4	0 - 10	12
EM 15 - 60	-501*	-502*	15	M 14	12	9	63	18	38	22	36	82	18	8,5	0,11	13,4	17,8	0 - 10	15
EM 17 - 60	-501*	-502*	17	M 16	14	10	69	20	44	25	40	91	23	10	0,163	19,2	24,3	0 - 10	17
EM 20 - 60	-501*	-502*	20	M 20 x 1,5	16	12	78	24	51	29	47	103,5	25	9	0,27	25,2	34,5	0 - 10	20
EM 25 - 60	-501*	-502*	25	M 24 x 2	20	16	94	29	62	35,5	57	125	32	7,5	0,508	42,4	53,6	0 - 10	25
EM 30 - 60	-501*	-502*	30	M 30 x 2	22	18	110	34	70	40,7	66	145	35	6	0,785	54	63,8	0 - 10	30
EM 35 - 60	-501*	-502*	35	M 36 x 3	25	20	140	39	82	47	92	181	38	6,5	1,33	70,4	81,4	0 - 10	35
EM 40 - 60	-501*	-502*	40	M 42 x 3	28	22	145	45	92	53	94	191	42	7	1,89	86,0	100,2	0 - 10	40
EM 40 - 61	-501*	-502*	40	M 39 x 3	28	22	150	45	92	53	99	196	42	7	1,785	86	100,2	0 - 10	40
EM 45 - 60	-501*	-502*	45	M 45 x 3	32	25	165	50	102	60	100	216	50	7,5	2,62	107	124,3	0 - 10	45
EM 45 - 61	-501*	-502*	45	M 42 x 3	32	25	163	50	102	60	98	214	50	7,5	2,43	107	124,3	0 - 10	45
EM 50 - 60	-501*	-502*	50	M 52 x 3	35	28	195	55	112	66	120	251	60	6,5	3,865	132	152,6	0 - 10	50
EM 50 - 61	-501*	-502*	50	M 45 x 3	35	28	185	55	112	66	110	241	60	6,5	3,225	132	152,6	0 - 10	50
EM 60 - 60	-501*	-502*	60	M 60 x 4	44	36	225	66	135	80	140	292,5	70	6,5	6,4	208	239,5	0 - 10	60
EM 60 - 61	-501*	-502*	60	M 52 x 3	44	36	210	66	135	80	125	277,5	70	6,5	5,43	208	239,5	0 - 10	60

* по запросу

Высокопрочные шарнирные наконечники с встроенными сферическими подшипниками скольжения, серии E / EH, по стандарту DIN ISO 12240-4 и внутренняя резьба по стандарту DIN ISO 8139

↗ Индивидуальные изделия по заказу

Корпус:

закаленная термообработанная сталь, гальванизированные поверхности, без соединений хрома (Cr VI)

Скользящее кольцо:

из полиамида (PTFE) армированного стекловолокном

Шаровой шарнир:

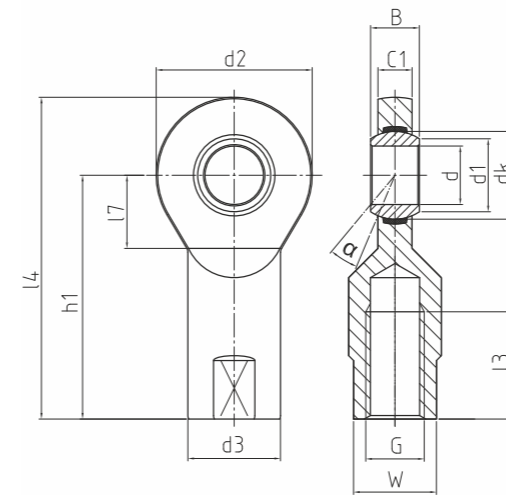
закаленная подшипниковая сталь, шлифованный, полированный и покрытый хромом

Техобслуживание:

необслуживаемые изделия

Допуски:

страницы 032 - 039



Шифр заказа			Размеры (мм)										Угол наклона				Вес	Грузоподъемность		Радиальный зазор	
Тип	Правосторонняя резьба	Левосторонняя резьба	d	G	B	C1	h1	d1	d2	d3	dk	l3	l4	l7	W	α (°)	(кг)	дин. С (кН)	стат. C ₀ (кН)	CN (мкм)	d
EF 06 - 20	-501	-502	6	M 6	6	4	30	8	20	10	10	12	40	11	9	13	0,017	2,5	10,6	0 - 10	6
EF 08 - 20	-501	-502	8	M 8	8	5	36	10	23	13	13	16	47,5	12	11	15	0,031	4,2	13,1	0 - 10	8
EF 10 - 20	-501	-502	10	M 10	9	6	43	13	28	16	16	20	57	13	14	12	0,054	6,4	18,8	0 - 10	10
EF 10 - 21	-501	-502	10	M 10 x 1,25	9	6	43	13	28	16	16	20	57	13	14	12	0,054	6,4	18,8	0 - 10	10
EF 12 - 20	-501	-502	12	M 12	10	7	50	15	32	19	18	22	66	15	17	10,5	0,086	9,2	28	0 - 10	12
EF 12 - 21	-501	-502	12	M 12 x 1,25	10	7	50	15	32	19	18	22	66	15	17	10,5	0,086	9,2	28	0 - 10	12
EF 15 - 20	-501	-502	15	M 14	12	9	61	18	38	22	22	25	80	18	19	8,5	0,142	13,4	41	0 - 10	15
EF 17 - 20	-501	-502	17	M 16	14	10	67	20	44	25	25	28	89	20	22	10	0,208	19,2	57,9	0 - 10	17
EF 17 - 21	-501	-502	17	M 16 x 1,5	14	10	67	20	44	25	25	28	89	20	22	10	0,208	19,2	57,9	0 - 10	17
EF 20 - 20	-501	-502	20	M 20 x 1,5	16	12	77	24	51	28	29	33	102,5	23	24	9	0,29	25,2	76,7	0 - 10	20
EF 25 - 20	-501	-502	25	M 24 x 2	20	16	94	29	62	35	35,5	42	125	30	30	7,5	0,573	42,4	119,1	0 - 10	25
EF 30 - 20	-501	-502	30	M 30 x 2	22	18	110	34	70	42	40,7	51	145	32	36	6	0,908	54	141,8	0 - 10	30
EF 35 - 20	-501	-502	35	M 36 x 3	25	20	125	39	82	51	47	61	166	38	41	6,5	1,23	70,4	180,8	0 - 10	35
EF 35 - 21	-501	-502	35	M 36 x 2	25	20	130	39	82	51	47	66	171	38	41	6,5	1,23	70,4	180,8	0 - 10	35
EF 40 - 20	-501	-502	40	M 42 x 3	28	22	145	45	92	60	53	71	191	42	50	7	2,075	86	222,6	0 - 10	40
EF 40 - 21	-501	-502	40	M 39 x 3	28	22	142	45	92	52	53	66	188	42	46	7	1,88	86	222,6	0 - 10	40
EF 45 - 20	-501	-502	45	M 45 x 3	32	25	165	50	102	67	60	76	216	50	55	7,5	3,085	107	276,2	0 - 10	45
EF 45 - 21	-501	-502	45	M 42 x 3	32	25	145	50	102	58	60	66	196	50	50	7,5	2,5	107	276,2	0 - 10	45
EF 50 - 20	-501	-502	50	M 52 x 3	35	28	195	55	112	72	66	89	251	60	60	6,5	3,975	132	339,2	0 - 10	50
EF 50 - 21	-501	-502	50	M 45 x 3	35	28	160	55	112	62	66	69	216	60	55	6,5	3,2	132	339,2	0 - 10	50
EF 60 - 20	-501	-502	60	M 60 x 4	44	36	225	66	135	84	80	103	292,5	70	70	6,5	7,3	208	532,1	0 - 10	60
EF 60 - 21	-501	-502	60	M 52 x 3	44	36	175	66	135	71	80	71	242,5	70	60	6,5	5,9	208	532,1	0 - 10	60

Высокопрочные шарнирные наконечники из нержавеющей стали с встроенными сферическими подшипниками скольжения, серии E / EH, по стандарту DIN ISO 12240-4 и внутренняя резьба по стандарту DIN ISO 8139

↗ Индивидуальные изделия по заказу

Корпус:

кованая нержавеющая сталь, обработанные травлением поверхности

Скользящее кольцо:

из полиамида (PTFE) армированного стекловолокном

Шаровой шарнир:

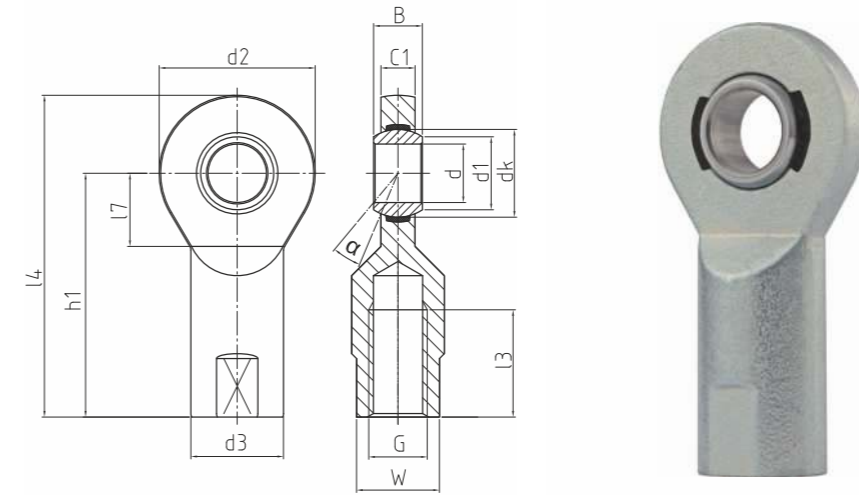
закаленная нержавеющая сталь, шлифованный и полированный

Техобслуживание:

необслуживаемые изделия

Допуски:

страницы 032 - 039



EF - ИНОКС

Высокопрочные шарнирные наконечники

↗ Классическая линейка изделий

Шифр заказа			Размеры (мм)										Угол наклона				Вес	Грузоподъемность		Радиальный зазор	
Тип	Правосторонняя резьба	Левосторонняя резьба	d	G	B	C1	h1	d1	d2	d3	dk	l3	l4	l7	W	α (°)	(кг)	дин. С (кН)		CN (мкм)	d
																		дин. С (кН)	стат. C ₀ (кН)		
EF 06 - 60	-501*	-502*	6	M 6	6	4	30	8	20	10	10	12	40	11	9	13	0,017	2,5	4,8	0 - 10	6
EF 08 - 60	-501	-502	8	M 8	8	5	36	10	23	13	13	16	47,5	12	11	15	0,031	4,2	5,9	0 - 10	8
EF 10 - 60	-501	-502	10	M 10	9	6	43	13	28	16	16	20	57	13	14	12	0,054	6,4	8,5	0 - 10	10
EF 10 - 61	-501	-502	10	M 10 x 1,25	9	6	43	13	28	16	16	20	57	13	14	12	0,054	6,4	8,5	0 - 10	10
EF 12 - 60	-501	-502	12	M 12	10	7	50	15	32	19	18	22	66	15	17	10,5	0,086	9,2	12,6	0 - 10	12
EF 12 - 61	-501	-502	12	M 12 x 1,25	10	7	50	15	32	19	18	22	66	15	17	10,5	0,086	9,2	12,6	0 - 10	12
EF 15 - 60	-501*	-502*	15	M 14	12	9	61	18	38	22	22	25	80	18	19	8,5	0,142	13,4	18,5	0 - 10	15
EF 17 - 60	-501*	-502*	17	M 16	14	10	67	20	44	25	25	28	89	20	22	10	0,208	19,2	26	0 - 10	17
EF 20 - 60	-501*	-502*	20	M 20 x 1,5	16	12	77	24	51	28	29	33	102,5	23	24	9	0,29	25,2	34,5	0 - 10	20
EF 25 - 60	-501*	-502*	25	M 24 x 2	20	16	94	29	62	35	35,5	42	125	30	30	7,5	0,573	42,4	54	0 - 10	25
EF 30 - 60	-501*	-502*	30	M 30 x 2	22	18	110	34	70	42	40,7	51	145	32	36	6	0,908	54	63,8	0 - 10	30
EF 35 - 60	-501*	-502*	35	M 36 x 3	25	20	125	39	82	51	47	61	166	38	41	6,5	1,23	70,4	81,4	0 - 10	35
EF 35 - 61	-501*	-502*	35	M 36 x 2	25	20	130	39	82	51	47	66	171	38	41	6,5	1,23	70,4	81,4	0 - 10	35
EF 40 - 60	-501*	-502*	40	M 42 x 3	28	22	145	45	92	60	53	71	191	42	50	7	2,075	86	100,2	0 - 10	40
EF 40 - 61	-501*	-502*	40	M 39 x 3	28	22	142	45	92	52	53	66	188	42	46	7	1,88	86	100,2	0 - 10	40
EF 45 - 60	-501*	-502*	45	M 45 x 3	32	25	165	50	102	67	60	76	216	50	55	7,5	3,085	107	124,3	0 - 10	45
EF 45 - 61	-501*	-502*	45	M 42 x 3	32	25	145	50	102	58	60	66	196	50	50	7,5	2,5	107	124,3	0 - 10	45
EF 50 - 60	-501*	-502*	50	M 52 x 3	35	28	195	55	112	72	66	89	251	60	60	6,5	3,975	132	152,6	0 - 10	50
EF 50 - 61	-501*	-502*	50	M 45 x 3	35	28	160	55	112	62	66	69	216	60	55	6,5	3,2	132	152,6	0 - 10	50
EF 60 - 60	-501*	-502*	60	M 60 x 4	44	36	225	66	135	84	80	103	292,5	70	70	6,5	7,3	208	239,5	0 - 10	60
EF 60 - 61	-501*	-502*	60	M 52 x 3	44	36	175	66	135	71	80	71	242,5	70	60	6,5	5,9	208	239,5	0 - 10	60

* по запросу

Классическая линейка изделий **DURBAL®**

Высокопрочные шарнирные наконечники с запрессованными сферическими подшипниками скольжения, серия К, наружная резьба, по стандарту DIN ISO 12240-4

↗ Индивидуальные изделия по заказу

Корпус:

кованая закаленная сталь, катанная резьба, гальванизированные поверхности, без соединений хрома (Cr VI)

Наружное кольцо:

подшипниковая латунь, канавка и отверстия для смазывания

Шаровой шарнир:

закаленная подшипниковая сталь, шлифованный, полированный и покрытый хромом

Техобслуживание:

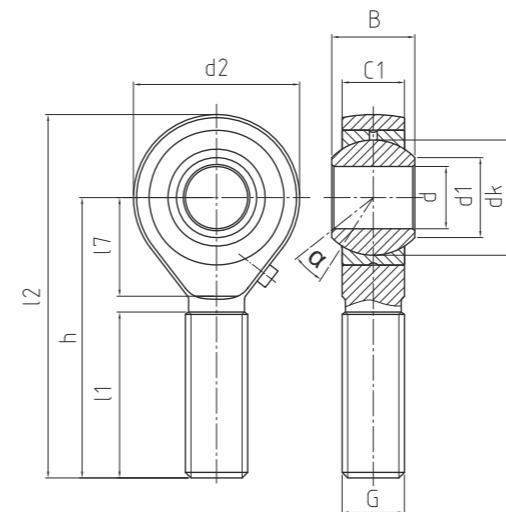
требующие обслуживания изделия, допускается смазывание

Пресс-масленка:

по стандарту DIN 3405 D1/A, типоразмер 5 без пресс-масленки, другие конструкции пресс-масленок на стр. 040

Допуски:

страницы 032 - 039



BEMN

BEMN

Высокопрочные шарнирные наконечники

↗ Классическая линейка изделий



Шифр заказа			Размеры (мм)										Угол наклона		Вес	Грузоподъемность	Радиальный зазор	
Тип	Правосторонняя резьба	Левосторонняя резьба	d	G	B	C1	h	d1	d2	dk	l1	l2	l7	α (°)	(кг)	стат. C ₀ (кН)	CN (мкм)	d
BEMN 06 - 20	-501	-502	6	M 6	9	6,75	36	8,9	20	12,7	22	46	12	13	0,02	7,5	5 - 30	6
BEMN 08 - 20	-501	-502	8	M 8	12	9	42	10,3	24	15,87	25	54	15	13	0,03	11,9	5 - 30	8
BEMN 10 - 20	-501	-502	10	M 10	14	10,5	48	12,9	28	19,05	29	62	15	13	0,055	14,5	5 - 30	10
BEMN 12 - 20	-501	-502	12	M 12	16	12	54	15,4	32	22,22	33	70	19	13	0,085	17,5	5 - 40	12
BEMN 14 - 20	-501	-502	14	M 14	19	13,5	60	16,8	36	25,4	36	78	20	15	0,14	25,1	5 - 40	14
BEMN 16 - 20	-501	-502	16	M 16	21	15	66	19,3	42	28,57	40	87	22	15	0,21	28,5	5 - 40	16
BEMN 18 - 20	-501	-502	18	M 18 x 1,5	23	16,5	72	21,8	46	31,75	44	95	25	15	0,28	44	5 - 40	18
BEMN 20 - 20	-501	-502	20	M 20 x 1,5	25	18	78	24,3	50	34,92	47	103	28	15	0,38	50	10 - 50	20
BEMN 22 - 20	-501	-502	22	M 22 x 1,5	28	20	84	25,8	54	38,1	51	111	26	15	0,48	57	10 - 50	22
BEMN 25 - 20	-501	-502	25	M 24 x 2	31	22	94	29,5	60	42,85	57	124	30	15	0,64	70	10 - 50	25
BEMN 30 - 20	-501	-502	30	M 30 x 2	37	25	110	34,8	70	50,8	66	145	35	15	1,1	90	10 - 50	30

Классическая линейка изделий **DURBAL®**

Высокопрочные шарнирные наконечники из нержавеющей стали с запрессованными сферическими подшипниками скольжения, серия К, наружная резьба, по стандарту DIN ISO 12240-4

↗ Индивидуальные изделия по заказу

Корпус:

кованая нержавеющая сталь, катанная резьба, обработанные травлением поверхности

Наружное кольцо:

подшипниковая латунь, канавка и отверстия для смазывания

Шаровой шарнир:

закаленная подшипниковая сталь, шлифованный, полированный и покрытый хромом

Техобслуживание:

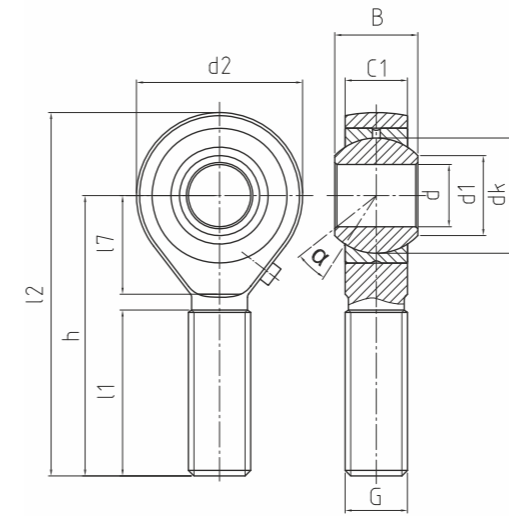
требующие обслуживания изделия, допускается смазывание

Пресс-масленка:

по стандарту DIN 3405 D1/A, типоразмер 5 без пресс-масленки, другие конструкции пресс-масленок на стр. 040

Допуски:

страницы 032 - 039



BEMN ИНОКС

BEMN - ИНОКС

Высокопрочные шарнирные наконечники

↗ Классическая линейка изделий



Шифр заказа			Размеры (мм)										Угол наклона		Вес	Грузоподъемность	Радиальный зазор	
Тип	Правосторонняя резьба	Левосторонняя резьба	d	G	B	C1	h	d1	d2	dk	l1	l2	l7	α (°)	(кг)	стат. C ₀ (кН)	CN (мкм)	d
BEMN 06 - 80	-501	-502	6	M 6	9	6,75	36	8,9	20	12,7	22	46	12	13	0,02	5	5 - 30	6
BEMN 08 - 80	-501	-502	8	M 8	12	9	42	10,3	24	15,87	25	54	15	13	0,03	7,9	5 - 30	8
BEMN 10 - 80	-501	-502	10	M 10	14	10,5	48	12,9	28	19,05	29	62	15	13	0,055	9,7	5 - 30	10
BEMN 12 - 80	-501	-502	12	M 12	16	12	54	15,4	32	22,22	33	70	19	13	0,085	11,7	5 - 40	12
BEMN 14 - 80	-501	-502	14	M 14	19	13,5	60	16,8	36	25,4	36	78	20	15	0,14	16,7	5 - 40	14
BEMN 16 - 80	-501	-502	16	M 16	21	15	66	19,3	42	28,57	40	87	22	15	0,21	19	5 - 40	16
BEMN 18 - 80	-501	-502	18	M 18 x 1,5	23	16,5	72	21,8	46	31,75	44	95	25	15	0,28	29,3	5 - 40	18
BEMN 20 - 80	-501	-502	20	M 20 x 1,5	25	18	78	24,3	50	34,92	47	103	28	15	0,38	33,4	10 - 50	20
BEMN 22 - 80	-501	-502	22	M 22 x 1,5	28	20	84	25,8	54	38,1	51	111	26	15	0,48	38	10 - 50	22
BEMN 25 - 80	-501	-502	25	M 24 x 2	31	22	94	29,5	60	42,85	57	124	30	15	0,64	46,7	10 - 50	25
BEMN 30 - 80	-501	-502	30	M 30 x 2	37	25	110	34,8	70	50,8	66	145	35	15	1,1	60	10 - 50	30

Классическая линейка изделий **DURBAL®**

Высокопрочные шарнирные наконечники из нержавеющей стали с запрессованными сферическими подшипниками скольжения, серия К, наружная резьба, по стандарту DIN ISO 12240-4

↗ Индивидуальные изделия по заказу

Корпус:

кованая нержавеющая сталь, катанная резьба, обработанные травлением поверхности

Наружное кольцо:

подшипниковая латунь, канавка и отверстия для смазывания

Шаровой шарнир:

закаленная подшипниковая сталь, шлифованный, полированный и покрытый хромом

Техобслуживание:

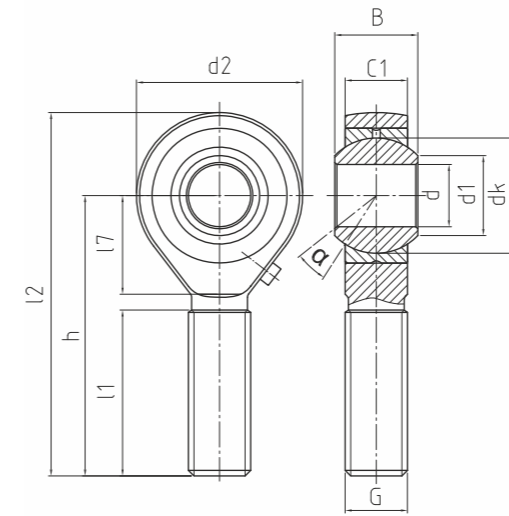
требующие обслуживания изделия, допускается смазывание

Пресс-масленка:

по стандарту DIN 3405 D1/A, типоразмер 5 без пресс-масленки, другие конструкции пресс-масленок на стр. 040

Допуски:

страницы 032 - 039



BEMN ИНОКС HV

BEMN – ИНОКС HV

Высокопрочные шарнирные наконечники

↗ Классическая линейка изделий



Шифр заказа			Размеры (мм)										Угол наклона		Вес	Грузоподъемность	Радиальный зазор	
Тип	Правосторонняя резьба	Левосторонняя резьба	d	G	B	C1	h	d1	d2	dk	l1	l2	l7	α (°)	(кг)	стат. C ₀ (кН)	CN (мкм)	d
BEMN 06 - 90	-501	-502	6	M 6	9	6,75	36	8,9	20	12,7	22	46	12	13	0,02	5	5 - 30	6
BEMN 08 - 90	-501	-502	8	M 8	12	9	42	10,3	24	15,87	25	54	15	13	0,03	7,9	5 - 30	8
BEMN 10 - 90	-501	-502	10	M 10	14	10,5	48	12,9	28	19,05	29	62	15	13	0,055	9,7	5 - 30	10
BEMN 12 - 90	-501	-502	12	M 12	16	12	54	15,4	32	22,22	33	70	19	13	0,085	11,7	5 - 40	12
BEMN 14 - 90	-501	-502	14	M 14	19	13,5	60	16,8	36	25,4	36	78	20	15	0,14	16,7	5 - 40	14
BEMN 16 - 90	-501	-502	16	M 16	21	15	66	19,3	42	28,57	40	87	22	15	0,21	19	5 - 40	16
BEMN 18 - 90	-501	-502	18	M 18 x 1,5	23	16,5	72	21,8	46	31,75	44	95	25	15	0,28	29,3	5 - 40	18
BEMN 20 - 90	-501	-502	20	M 20 x 1,5	25	18	78	24,3	50	34,92	47	103	28	15	0,38	33,4	10 - 50	20
BEMN 22 - 90	-501	-502	22	M 22 x 1,5	28	20	84	25,8	54	38,1	51	111	26	15	0,48	38	10 - 50	22
BEMN 25 - 90	-501	-502	25	M 24 x 2	31	22	94	29,5	60	42,85	57	124	30	15	0,64	46,7	10 - 50	25
BEMN 30 - 90	-501	-502	30	M 30 x 2	37	25	110	34,8	70	50,8	66	145	35	15	1,1	60	10 - 50	30

Классическая линейка изделий **DURBAL®**

Высокопрочные шарнирные наконечники с запрессованными сферическими подшипниками скольжения, серия К, внутренняя резьба, по стандарту DIN ISO 12240-4 и резьба по стандарту DIN ISO 8139

↗ Индивидуальные изделия по заказу

Корпус:

кованая закаленная сталь, гальванизированные поверхности, без соединений хрома (Cr VI)

Наружное кольцо:

подшипниковая латунь, канавка и отверстия для смазывания

Шаровой шарнир:

закаленная подшипниковая сталь, шлифованный, полированный и покрытый хромом

Техобслуживание:

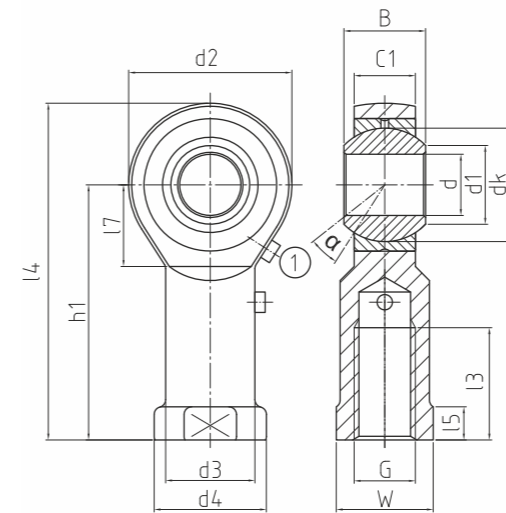
требующие обслуживания изделия, допускается смазывание

Пресс-масленка:

по стандарту DIN 3405 D1/A, с типоразмера 6 пресс-масленки поз. «1» и другие на стр. 040

Допуски:

страницы 032 - 039



BEFN

BEFN

Высокопрочные шарнирные наконечники

↗ Классическая линейка изделий



Шифр заказа			Размеры (мм)											Угол наклона				Вес	Грузоподъемность	Радиальный зазор		
Тип	Правосторонняя резьба	Левосторонняя резьба	d	G	B	C1	h1	d1	d2	d3	d4	dk	l3	l4	l5	l7	W	α (°)	(кг)	стат. C ₀ (кН)	CN (мкм)	d
BEFN 05 - 20	-501	-502	5	M 5	8	6	27	7,7	18	9	11	11,11	10	36	4	10	9	13	0,016	6	5 - 30	5
BEFN 05 - 21	-501	-502	5	M 4	8	6	27	7,7	18	9	11	11,11	10	36	4	10	9	13	0,016	6	5 - 30	5
BEFN 06 - 20	-501	-502	6	M 6	9	6,75	30	8,9	20	10	13	12,7	12	40	5	10	11	13	0,022	7,5	5 - 30	6
BEFN 08 - 20	-501	-502	8	M 8	12	9	36	10,3	24	12,5	16	15,87	16	48	5	12	14	13	0,047	11,9	5 - 30	8
BEFN 10 - 20	-501	-502	10	M 10	14	10,5	43	12,9	28	15	19	19,05	20	57	6,5	15	17	13	0,077	14,5	5 - 30	10
BEFN 10 - 21	-501	-502	10	M 10 x 1,25	14	10,5	43	12,9	28	15	19	19,05	20	57	6,5	15	17	13	0,077	14,5	5 - 30	10
BEFN 12 - 20	-501	-502	12	M 12	16	12	50	15,4	32	17,5	22	22,22	22	66	6,5	16	19	13	0,1	17,5	5 - 40	12
BEFN 12 - 21	-501	-502	12	M 12 x 1,25	16	12	50	15,4	32	17,5	22	22,22	22	66	6,5	16	19	13	0,1	17,5	5 - 40	12
BEFN 14 - 20	-501	-502	14	M 14	19	13,5	57	16,8	36	20	25	25,4	25	75	8	20	22	15	0,16	25,1	5 - 40	14
BEFN 16 - 20	-501	-502	16	M 16	21	15	64	19,3	42	22	27	28,57	28	85	8	22	22	15	0,22	28,5	5 - 40	16
BEFN 16 - 21	-501	-502	16	M 16 x 1,5	21	15	64	19,3	42	22	27	28,57	28	85	8	22	22	15	0,22	28,5	5 - 40	16
BEFN 18 - 20	-501	-502	18	M 18 x 1,5	23	16,5	71	21,8	46	25	31	31,75	32	94	10	24	27	15	0,32	44	5 - 40	18
BEFN 20 - 20	-501	-502	20	M 20 x 1,5	25	18	77	24,3	50	27,5	34	34,92	33	102	10	26	30	15	0,42	50	10 - 50	20
BEFN 22 - 20	-501	-502	22	M 22 x 1,5	28	20	84	25,8	54	30	38	38,1	37	111	12	26	32	15	0,54	59	10 - 50	22
BEFN 25 - 20	-501	-502	25	M 24 x 2	31	22	94	29,5	60	33,5	42	42,85	42	124	12	30	36	15	0,73	70	10 - 50	25
BEFN 30 - 20	-501	-502	30	M 30 x 2	37	25	110	34,8	70	40	50	50,8	51	145	15	35	41	15	1,1	90	10 - 50	30
BEFN 30 - 21	-501	-502	30	M 27 x 2	37	25	110	34,8	70	40	50	50,8	51	145	15	35	41	15	1,1	90	10 - 50	30

Классическая линейка изделий **DURBAL®**

Высокопрочные шарнирные наконечники из нержавеющей стали с запрессованными сферическими подшипниками скольжения, серия К, внутренняя резьба, по стандарту DIN ISO 12240-4 и резьба по стандарту DIN ISO 8139

↗ Индивидуальные изделия по заказу

Корпус:

кованая нержавеющая сталь, обработанные травлением поверхности

Наружное кольцо:

подшипниковая латунь, канавка и отверстия для смазывания

Шаровой шарнир:

закаленная нержавеющая сталь, шлифованный, полированный и покрытый хромом

Техобслуживание:

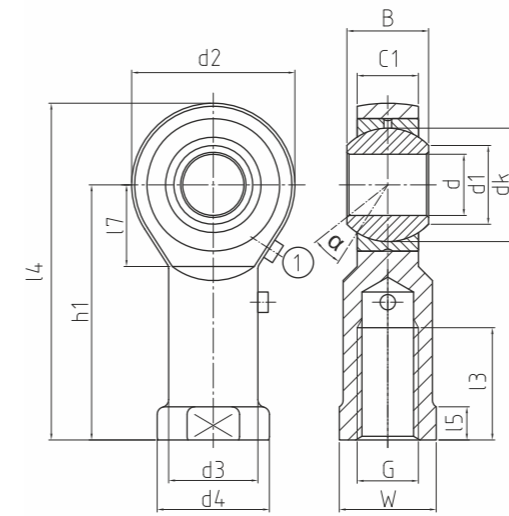
требующие обслуживания изделия, допускается смазывание

Пресс-масленка:

по стандарту DIN 3405 D1/A, с типоразмера 6 пресс-масленки поз. «1» и другие на стр. 040

Допуски:

страницы 032 - 039



BEFN ИНОКС

BEFN – ИНОКС

Высокопрочные шарнирные наконечники

↗ Классическая линейка изделий

Шифр заказа			Размеры (мм)											Угол наклона				Вес	Грузоподъемность	Радиальный зазор		
Тип	Правосторонняя резьба	Левосторонняя резьба	d	G	B	C1	h1	d1	d2	d3	d4	dk	l3	l4	l5	l7	W	α (°)	(кг)	стат. C ₀ (кН)	CN (мкм)	d
BEFN 05 - 80	-501	-502	5	M 5	8	6	27	7,7	18	9	11	11,11	10	36	4	10	9	13	0,016	4	5 - 30	5
BEFN 05 - 81	-501	-502	5	M 4	8	6	27	7,7	18	9	11	11,11	10	36	4	10	9	13	0,016	4	5 - 30	5
BEFN 06 - 80	-501	-502	6	M 6	9	6,75	30	8,9	20	10	13	12,7	12	40	5	10	11	13	0,022	5	5 - 30	6
BEFN 08 - 80	-501	-502	8	M 8	12	9	36	10,3	24	12,5	16	15,87	16	48	5	12	14	13	0,047	7,9	5 - 30	8
BEFN 10 - 80	-501	-502	10	M 10	14	10,5	43	12,9	28	15	19	19,05	20	57	6,5	15	17	13	0,077	9,7	5 - 30	10
BEFN 10 - 81	-501	-502	10	M 10 x 1,25	14	10,5	43	12,9	28	15	19	19,05	20	57	6,5	15	17	13	0,077	9,7	5 - 30	10
BEFN 12 - 80	-501	-502	12	M 12	16	12	50	15,4	32	17,5	22	22,22	22	66	6,5	16	19	13	0,1	11,7	5 - 40	12
BEFN 12 - 81	-501	-502	12	M 12 x 1,25	16	12	50	15,4	32	17,5	22	22,22	22	66	6,5	16	19	13	0,1	11,7	5 - 40	12
BEFN 14 - 80	-501	-502	14	M 14	19	13,5	57	16,8	36	20	25	25,4	25	75	8	20	22	15	0,16	16,7	5 - 40	14
BEFN 16 - 80	-501	-502	16	M 16	21	15	64	19,3	42	22	27	28,57	28	85	8	22	22	15	0,22	19	5 - 40	16
BEFN 16 - 81	-501	-502	16	M 16 x 1,5	21	15	64	19,3	42	22	27	28,57	28	85	8	22	22	15	0,22	19	5 - 40	16
BEFN 18 - 80	-501	-502	18	M 18 x 1,5	23	16,5	71	21,8	46	25	31	31,75	32	94	10	24	27	15	0,32	29,3	5 - 40	18
BEFN 20 - 80	-501	-502	20	M 20 x 1,5	25	18	77	24,3	50	27,5	34	34,92	33	102	10	26	30	15	0,42	29,3	10 - 50	20
BEFN 22 - 80	-501	-502	22	M 22 x 1,5	28	20	84	25,8	54	30	38	38,1	37	111	12	26	32	15	0,54	39,3	10 - 50	22
BEFN 25 - 80	-501	-502	25	M 24 x 2	31	22	94	29,5	60	33,5	42	42,85	42	124	12	30	36	15	0,73	46,7	10 - 50	25
BEFN 30 - 80	-501	-502	30	M 30 x 2	37	25	110	34,8	70	40	50	50,8	51	145	15	35	41	15	1,1	60	10 - 50	30
BEFN 30 - 81	-501	-502	30	M 27 x 2	37	25	110	34,8	70	40	50	50,8	51	145	15	35	41	15	1,1	60	10 - 50	30

Классическая линейка изделий **DURBAL®**

Высокопрочные шарнирные наконечники из нержавеющей стали с запрессованными сферическими подшипниками скольжения, серия К, внутренняя резьба, по стандарту DIN ISO 12240-4 и резьба по стандарту DIN ISO 8139

↗ Индивидуальные изделия по заказу

Корпус:

кованая нержавеющая сталь, обработанные травлением поверхности

Наружное кольцо:

подшипниковая латунь, канавка и отверстия для смазывания

Шаровой шарнир:

закаленная нержавеющая сталь, шлифованный, полированный и покрытый хромом

Техобслуживание:

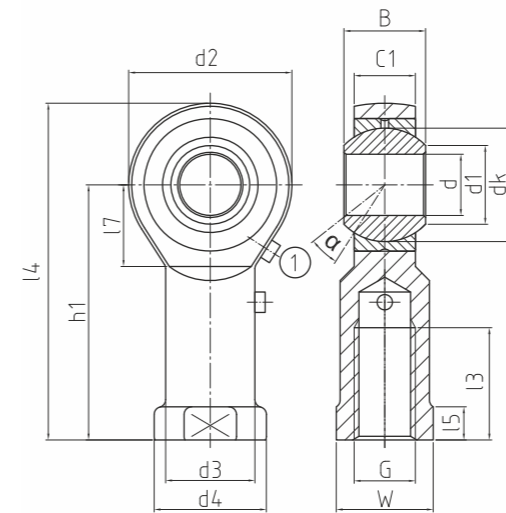
требующие обслуживания изделия, допускается смазывание

Пресс-масленка:

по стандарту DIN 3405 D1/A, с типоразмера 6 пресс-масленки поз. «1» и другие на стр. 040

Допуски:

страницы 032 - 039



BEFN ИНОКС HV

BEFN – ИНОКС HV

Высокопрочные шарнирные наконечники

↗ Классическая линейка изделий

Шифр заказа			Размеры (мм)											Угол наклона				Вес	Грузоподъемность	Радиальный зазор		
Тип	Правосторонняя резьба	Левосторонняя резьба	d	G	B	C1	h1	d1	d2	d3	d4	dk	l3	l4	l5	l7	W	α (°)	(кг)	стат. C ₀ (кН)	CN (мкм)	d
BEFN 05 - 90	-501	-502	5	M 5	8	6	27	7,7	18	9	11	11,11	10	36	4	10	9	13	0,016	4	5 - 30	5
BEFN 05 - 91	-501	-502	5	M 4	8	6	27	7,7	18	9	11	11,11	10	36	4	10	9	13	0,016	4	5 - 30	5
BEFN 06 - 90	-501	-502	6	M 6	9	6,75	30	8,9	20	10	13	12,7	12	40	5	10	11	13	0,022	5	5 - 30	6
BEFN 08 - 90	-501	-502	8	M 8	12	9	36	10,3	24	12,5	16	15,87	16	48	5	12	14	13	0,047	7,9	5 - 30	8
BEFN 10 - 90	-501	-502	10	M 10	14	10,5	43	12,9	28	15	19	19,05	20	57	6,5	15	17	13	0,077	9,7	5 - 30	10
BEFN 10 - 91	-501	-502	10	M 10 x 1,25	14	10,5	43	12,9	28	15	19	19,05	20	57	6,5	15	17	13	0,077	9,7	5 - 30	10
BEFN 12 - 90	-501	-502	12	M 12	16	12	50	15,4	32	17,5	22	22,22	22	66	6,5	16	19	13	0,1	11,7	5 - 40	12
BEFN 12 - 91	-501	-502	12	M 12 x 1,25	16	12	50	15,4	32	17,5	22	22,22	22	66	6,5	16	19	13	0,1	11,7	5 - 40	12
BEFN 14 - 90	-501	-502	14	M 14	19	13,5	57	16,8	36	20	25	25,4	25	75	8	20	22	15	0,16	16,7	5 - 40	14
BEFN 16 - 90	-501	-502	16	M 16	21	15	64	19,3	42	22	27	28,57	28	85	8	22	22	15	0,22	19	5 - 40	16
BEFN 16 - 91	-501	-502	16	M 16 x 1,5	21	15	64	19,3	42	22	27	28,57	28	85	8	22	22	15	0,22	19	5 - 40	16
BEFN 18 - 90	-501	-502	18	M 18 x 1,5	23	16,5	71	21,8	46	25	31	31,75	32	94	10	24	27	15	0,32	29,3	5 - 40	18
BEFN 20 - 90	-501	-502	20	M 20 x 1,5	25	18	77	24,3	50	27,5	34	34,92	33	102	10	26	30	15	0,42	29,3	10 - 50	20
BEFN 22 - 90	-501	-502	22	M 22 x 1,5	28	20	84	25,8	54	30	38	38,1	37	111	12	26	32	15	0,54	39,3	10 - 50	22
BEFN 25 - 90	-501	-502	25	M 24 x 2	31	22	94	29,5	60	33,5	42	42,85	42	124	12	30	36	15	0,73	46,7	10 - 50	25
BEFN 30 - 90	-501	-502	30	M 30 x 2	37	25	110	34,8	70	40	50	50,8	51	145	15	35	41	15	1,1	60	10 - 50	30
BEFN 30 - 91	-501	-502	30	M 27 x 2	37	25	110	34,8	70	40	50	50,8	51	145	15	35	41	15	1,1	60	10 - 50	30

Высокопрочные шарнирные наконечники с запрессованными сферическими подшипниками скольжения, серия E / EN, наружная резьба, по стандарту DIN ISO 12240-4

↗ Индивидуальные изделия по заказу

Корпус:

термообработанная сталь, катанная резьба, гальванизированные поверхности, без соединений хрома (Cr VI)

Наружное кольцо:

цельное из закаленной подшипниковой стали, фосфатированное, канавка и отверстия для смазывания

Шаровой шарнир:

закаленная подшипниковая сталь, шлифованный, фосфатированный

Техобслуживание:

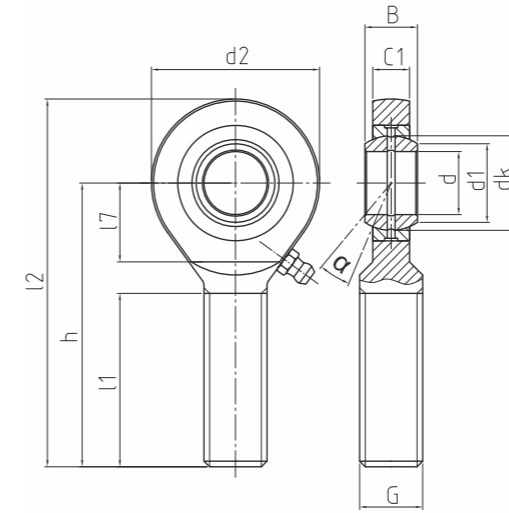
требующие обслуживания изделия, допускается смазывание

Пресс-масленка:

по стандарту DIN 3405 D1/A (типоразмеры с 15 по 17) и стандарту DIN 71 412 H1 (типоразмеры с 20 по 60), другие конструкции на стр. 040

Допуски:

страницы 032 - 039



Шифр заказа			Размеры (мм)										Угол наклона		Вес	Грузоподъемность	Радиальный зазор	d
Тип	Правосторонняя резьба	Левосторонняя резьба	d	G	B	C1	h	d1	d2	dk	l1	l2	l7	α (°)	(кг)	стат. C ₀ (кН)	CN (мкм)	d
EMN 08 - 20	-501	-502	8	M 8	8	5	42	10	23	13	25	53,5	12	15	0,029	13	10 - 50	8
EMN 10 - 20	-501	-502	10	M 10	9	6	48	13	28	16	29	62	15	12	0,051	17,8	10 - 50	10
EMN 12 - 20	-501	-502	12	M 12	10	7	54	15	32	18	33	70	15	11	0,086	24,5	10 - 50	12
EMN 15 - 20	-501	-502	15	M 14	12	9	63	18	38	22	36	82	18	8	0,14	36	20 - 60	15
EMN 17 - 20	-501	-502	17	M 16	14	10	69	20	44	25	40	91	23	10	0,19	45	20 - 60	17
EMN 20 - 20	-501	-502	20	M 20 x 1,5	16	12	78	24	51	29	47	103,5	25	9	0,31	60	20 - 60	20
EMN 25 - 20	-501	-502	25	M 24 x 2	20	16	94	29	62	35,5	57	125	32	7	0,56	83	30 - 100	25
EMN 30 - 20	-501	-502	30	M 30 x 2	22	18	110	34	70	40,7	66	145	35	6	0,89	110	30 - 100	30
EMN 35 - 20	-501	-502	35	M 36 x 3	25	20	140	39	82	47	92	181	38	6	1,4	146	30 - 100	35
EMN 40 - 20	-501	-502	40	M 42 x 3	28	22	145	45	92	53	94	191	42	7	1,8	180	40 - 120	40
EMN 40 - 21	-501	-502	40	M 39 x 3	28	22	150	45	92	53	99	196	42	7	1,72	180	40 - 120	40
EMN 45 - 20	-501	-502	45	M 45 x 3	32	25	165	50	102	60	100	216	50	7	2,6	240	40 - 120	45
EMN 45 - 21	-501	-502	45	M 42 x 3	32	25	163	50	102	60	98	214	50	7	2,5	240	40 - 120	45
EMN 50 - 20	-501	-502	50	M 52 x 3	35	28	195	55	112	66	120	251	60	6	3,4	290	40 - 120	50
EMN 50 - 21	-501	-502	50	M 45 x 3	35	28	185	55	112	66	110	241	60	6	3,28	290	40 - 120	50
EMN 60 - 20	-501	-502	60	M 60 x 4	44	36	225	66	135	80	140	292,5	70	6	5,9	450	40 - 120	60
EMN 60 - 21	-501	-502	60	M 52 x 3	44	36	210	66	135	80	125	277,5	70	6	5,76	450	40 - 120	60

Высокопрочные шарнирные наконечники с запрессованными сферическими подшипниками скольжения, серия Е / ЕН, наружная резьба, по стандарту DIN ISO 12240-4

↗ Индивидуальные изделия по заказу

Корпус:

термообработанная сталь, катанная резьба, гальванизированные поверхности, без соединений хрома (Cr VI)

Наружное кольцо:

цельное из закаленной подшипниковой стали, шлифованное, фосфатированное, канавка и отверстия для смазывания, с кромочными уплотнениями (-2RS) с обеих сторон

Шаровой шарнир:

закаленная подшипниковая сталь, шлифованный, фосфатированный

Техобслуживание:

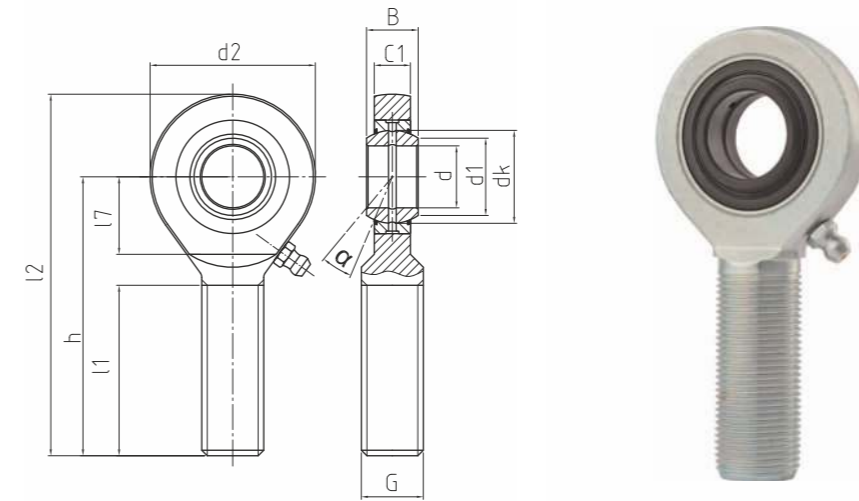
требующие обслуживания изделия, допускается смазывание

Пресс-масленка:

по стандарту DIN 3405 D1/A (типоразмеры с 15 по 17) и стандарту DIN 71 412 H1 (типоразмеры с 20 по 60), другие конструкции на стр. 040

Допуски:

страницы 032 - 039



EMN -2RS

Высокопрочные шарнирные наконечники

↗ Классическая линейка изделий



Шифр заказа			Размеры (мм)										Угол наклона	Вес	Грузоподъемность	Радиальный зазор		
Тип	Правосторонняя резьба	Левосторонняя резьба	d	G	B	C1	h	d1	d2	dk	l1	l2	l7	α (°)	(кг)	стат. C ₀ (кН)	CN (мкм)	d
EMN 17 - 30	-501	-502	17	M 16	14	10	69	20	44	25	40	91	23	10	0,19	45	20 - 60	17
EMN 20 - 30	-501	-502	20	M 20 x 1,5	16	12	78	24	51	29	47	103,5	25	9	0,31	60	20 - 60	20
EMN 25 - 30	-501	-502	25	M 24 x 2	20	16	94	29	62	35,5	57	125	32	7	0,56	83	30 - 100	25
EMN 30 - 30	-501	-502	30	M 30 x 2	22	18	110	34	70	40,7	66	145	35	6	0,89	110	30 - 100	30
EMN 35 - 30	-501	-502	35	M 36 x 3	25	20	140	39	82	47	92	181	38	6	1,4	146	30 - 100	35
EMN 40 - 30	-501	-502	40	M 42 x 3	28	22	145	45	92	53	94	191	42	7	1,8	180	40 - 120	40
EMN 40 - 31	-501	-502	40	M 39 x 3	28	22	150	45	92	53	99	196	42	7	1,72	180	40 - 120	40
EMN 45 - 30	-501	-502	45	M 45 x 3	32	25	165	50	102	60	100	216	50	7	2,6	240	40 - 120	45
EMN 45 - 31	-501	-502	45	M 42 x 3	32	25	163	50	102	60	98	214	50	7	2,5	240	40 - 120	45
EMN 50 - 30	-501	-502	50	M 52 x 3	35	28	195	55	112	66	120	251	60	6	3,4	290	40 - 120	50
EMN 50 - 31	-501	-502	50	M 45 x 3	35	28	185	55	112	66	110	241	60	6	3,28	290	40 - 120	50
EMN 60 - 30	-501	-502	60	M 60 x 4	44	36	225	66	135	80	140	292,5	70	6	5,9	450	40 - 120	60
EMN 60 - 31	-501	-502	60	M 52 x 3	44	36	210	66	135	80	125	277,5	70	6	5,76	450	40 - 120	60

Высокопрочные шарнирные наконечники с запрессованными сферическими подшипниками скольжения, серия E / EN, внутренняя резьба, по стандарту DIN ISO 12240-4 и резьба по стандарту DIN ISO 8139

↗ Индивидуальные изделия по заказу

Корпус:

термообработанная сталь, гальванизированные поверхности, без соединений хрома (Cr VI)

Наружное кольцо:

цельное из закаленной подшипниковой стали, шлифованное, фосфатированное, канавка и отверстия для смазывания

Шаровой шарнир:

закаленная подшипниковая сталь, шлифованный, фосфатированный

Техобслуживание:

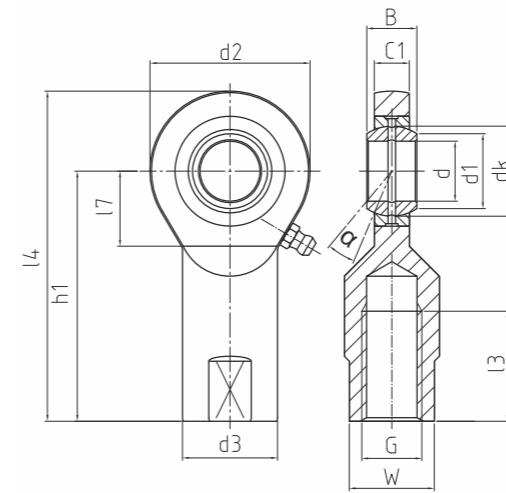
требующие обслуживания изделия, допускается смазывание

Пресс-масленка:

по стандарту DIN 3405 D1/A (типоразмеры с 15 по 17) и стандарту DIN 71 412 H1 (типоразмеры с 20 по 60), другие конструкции на стр. 040

Допуски:

страницы 032 - 039



EFN

Высокопрочные шарнирные наконечники

↗ Классическая линейка изделий



Шифр заказа			Размеры (мм)										Угол наклона				Вес	Грузоподъемность	Радиальный зазор	
Тип	Правосторонняя резьба	Левосторонняя резьба	d	G	B	C1	h1	d1	d2	d3	dk	l3	l4	l7	W	α (°)	(кг)	стат. C ₀ (кН)	CN (мкм)	d
EFN 06 - 20	-501	-502	6	M 6	6	4	30	8	20	10	10	12	40	11	9	13	0,021	8,5	10 - 50	6
EFN 08 - 20	-501	-502	8	M 8	8	5	36	10	23	13	13	16	47,5	12	11	15	0,039	13	10 - 50	8
EFN 10 - 20	-501	-502	10	M 10	9	6	43	13	28	16	16	20	57	13	14	12	0,061	17,8	10 - 50	10
EFN 10 - 21	-501	-502	10	M 10 x 1,25	9	6	43	13	28	16	16	20	57	13	14	12	0,061	17,8	10 - 50	10
EFN 12 - 20	-501	-502	12	M 12	10	7	50	15	32	19	18	22	66	15	17	11	0,096	24,5	10 - 50	12
EFN 12 - 21	-501	-502	12	M 12 x 1,25	10	7	50	15	32	19	18	22	66	15	17	11	0,096	24,5	10 - 50	12
EFN 15 - 20	-501	-502	15	M 15	12	9	61	18	38	22	22	25	80	18	19	8	0,18	36	20 - 60	15
EFN 17 - 20	-501	-502	17	M 17	14	10	67	20	44	25	25	28	89	20	22	10	0,22	45	20 - 60	17
EFN 17 - 21	-501	-502	17	M 17 x 1,5	14	10	67	20	44	25	25	28	89	20	22	10	0,22	45	20 - 60	17
EFN 20 - 20	-501	-502	20	M 20 x 1,5	16	12	77	24	51	28	29	33	102,5	23	24	9	0,35	60	20 - 60	20
EFN 25 - 20	-501	-502	25	M 25 x 2	20	16	94	29	62	35	35,5	42	125	30	30	7	0,64	83	30 - 100	25
EFN 30 - 20	-501	-502	30	M 30 x 2	22	18	110	34	70	42	40,7	51	145	32	36	6	0,93	110	30 - 100	30
EFN 35 - 20	-501	-502	35	M 35 x 3	25	20	125	39	82	51	47	61	166	38	41	6	1,3	146	30 - 100	35
EFN 35 - 21	-501	-502	35	M 35 x 2	25	20	130	39	82	51	47	66	171	38	41	6	1,3	146	30 - 100	35
EFN 40 - 20	-501	-502	40	M 40 x 3	28	22	145	45	92	60	53	71	191	42	50	7	2	180	40 - 120	40
EFN 40 - 21	-501	-502	40	M 40 x 3	28	22	142	45	92	52	53	66	188	42	46	7	1,8	180	40 - 120	40
EFN 45 - 20	-501	-502	45	M 45 x 3	32	25	165	50	102	67	60	76	216	50	55	7	2,5	240	40 - 120	45
EFN 45 - 21	-501	-502	45	M 45 x 3	32	25	165	50	102	58	60	66	196	50	50	7	1,9	240	40 - 120	45
EFN 50 - 20	-501	-502	50	M 50 x 3	35	28	195	55	112	72	66	89	251	60	60	6	3,5	290	40 - 120	50
EFN 50 - 21	-501	-502	50	M 50 x 3	35	28	195	55	112	62	66	69	216	60	55	6	3	290	40 - 120	50
EFN 60 - 20	-501	-502	60	M 60 x 4	44	36	225	66	135	84	80	103	292,5	70	70	6	5,5	450	40 - 120	60
EFN 60 - 21	-501	-502	60	M 60 x 3	44	36	175	66	135	71	80	71	242,5	70	60	6	4	450	40 - 120	60

Высокопрочные шарнирные наконечники с запрессованными сферическими подшипниками скольжения, серия E / EN, внутренняя резьба, по стандарту DIN ISO 12240-4 и резьба по стандарту DIN ISO 8139

↗ Индивидуальные изделия по заказу

Корпус:

термообработанная сталь, гальванизированные поверхности, без соединений хрома (Cr VI)

Наружное кольцо:

цельное из закаленной подшипниковой стали, шлифованное, фосфатированное, канавка и отверстия для смазывания, с кромочными уплотнениями (-2RS) с обеих сторон

Шаровой шарнир:

закаленная подшипниковая сталь, шлифованный, фосфатированный

Техобслуживание:

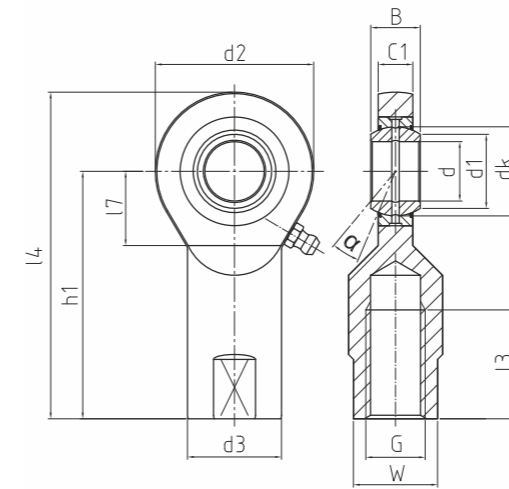
требующие обслуживания изделия, допускается смазывание

Пресс-масленка:

по стандарту DIN 3405 D1/A (типоразмеры с 15 по 17) и стандарту DIN 71 412 H1 (типоразмеры с 20 по 60), другие конструкции на стр. 040

Допуски:

страницы 032 - 039



EFN -2RS

Высокопрочные шарнирные наконечники

↗ Классическая линейка изделий



Шифр заказа			Размеры (мм)										Угол наклона	Вес	Грузоподъемность	Радиальный зазор				
Тип	Правосторонняя резьба	Левосторонняя резьба	d	G	B	C1	h1	d1	d2	d3	dk	l3	l4	l7	W	α (°)	(кг)	стат. C ₀ (кН)	CN (мкм)	d
EFN 15 - 30	-501	-502	15	M 14	12	9	61	18	38	22	22	25	80	18	19	8	0,18	36	20 - 60	15
EFN 17 - 30	-501	-502	17	M 16	14	10	67	20	44	25	25	28	89	20	22	10	0,22	45	20 - 60	17
EFN 17 - 31	-501	-502	17	M 16 x 1,5	14	10	67	20	44	25	25	28	89	20	22	10	0,22	45	20 - 60	17
EFN 20 - 30	-501	-502	20	M 20 x 1,5	16	12	77	24	51	28	29	33	102,5	23	24	9	0,35	60	20 - 60	20
EFN 25 - 30	-501	-502	25	M 24 x 2	20	16	94	29	62	35	35,5	42	125	30	30	7	0,64	83	30 - 100	25
EFN 30 - 30	-501	-502	30	M 30 x 2	22	18	110	34	70	42	40,7	51	145	32	36	6	0,93	110	30 - 100	30
EFN 35 - 30	-501	-502	35	M 36 x 3	25	20	125	39	82	51	47	61	166	38	41	6	1,3	146	30 - 100	35
EFN 35 - 31	-501	-502	35	M 36 x 2	25	20	130	39	82	51	47	66	171	38	41	6	1,3	146	30 - 100	35
EFN 40 - 30	-501	-502	40	M 42 x 3	28	22	145	45	92	60	53	71	191	42	50	7	2	180	40 - 120	40
EFN 40 - 31	-501	-502	40	M 39 x 3	28	22	142	45	92	52	53	66	188	42	46	7	1,8	180	40 - 120	40
EFN 45 - 30	-501	-502	45	M 45 x 3	32	25	165	50	102	67	60	76	216	50	55	7	2,5	240	40 - 120	45
EFN 45 - 31	-501	-502	45	M 42 x 3	32	25	145	50	102	58	60	66	196	50	50	7	1,9	240	40 - 120	45
EFN 50 - 30	-501	-502	50	M 52 x 3	35	28	195	55	112	72	66	89	251	60	60	6	3,5	290	40 - 120	50
EFN 50 - 31	-501	-502	50	M 45 x 3	35	28	160	55	112	62	66	69	216	60	55	6	3	290	40 - 120	50
EFN 60 - 30	-501	-502	60	M 60 x 4	44	36	225	66	135	84	80	103	292,5	70	70	6	5,5	450	40 - 120	60
EFN 60 - 31	-501	-502	60	M 52 x 3	44	36	175	66	135	71	80	71	242,5	70	60	6	4	450	40 - 120	60



134 – 235

Основные стандартные шарнирные наконечники

Основные сферические подшипники скольжения

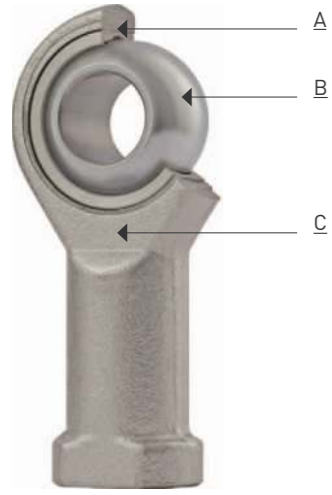
Основные шарнирные наконечники для гидравлических устройств

Соединительные вилки и подпружиненные болты

Основные резьбовые угловые шарниры

Основные принадлежности

01



СТАНДАРТНЫЕ ШАРНИРНЫЕ НАКОНЕЧНИКИ

- A** ↗ наружное кольцо из нержавеющей стали, композитная вставка из латуни и полимера PTFE
- B** ↗ шаровой шарнир из закаленной нержавеющей стали, шлифованный и полированный
- C** ↗ корпуса шарнирных наконечников из нержавеющей стали

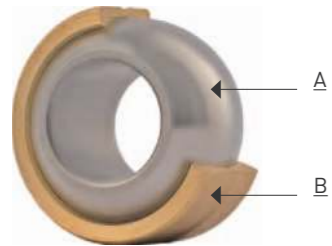
**01
DSSI 16 T/K**

↗ страницы 144 - 145

Доступны для поставки:
серия K: типоразмеры 5 - 30 (DSSI_T/K, DSSA_T/K)

Установочные размеры:
по стандартам DIN ISO 12240-4 и DIN ISO 8139 для гидравлических устройств

02



СФЕРИЧЕСКИЕ ПОДШИПНИКИ СКОЛЬЖЕНИЯ

- A** ↗ шаровой шарнир из закаленной нержавеющей стали, шлифованный и полированный
- B** ↗ наружное кольцо из подшипниковой латуни с канавкой и отверстиями для смазывания

**02
DSG 12 PB**

↗ pagine / page 208 - 209

Доступны для поставки:
серия K: типоразмеры 5 - 30

Установочные размеры:
по стандарту DIN ISO 12240-1



ОСНОВНЫЕ ДАННЫЕ
ОСНОВНАЯ ЛИНЕЙКА ИЗДЕЛИЙ °

Основная линейка изделий DURBAL®

Стандартные шарнирные наконечники с запрессованными сферическими подшипниками скольжения, серия К, наружная резьба, по стандарту DIN ISO 12240-4

↗ Индивидуальные изделия по заказу

Корпус:

термообработанная сталь, гальванизированные поверхности, без соединений хрома (Cr VI)

Наружное кольцо:

подшипниковая латунь, с композитной вставкой из бронзы и полимера PTFE

Шаровой шарнир:

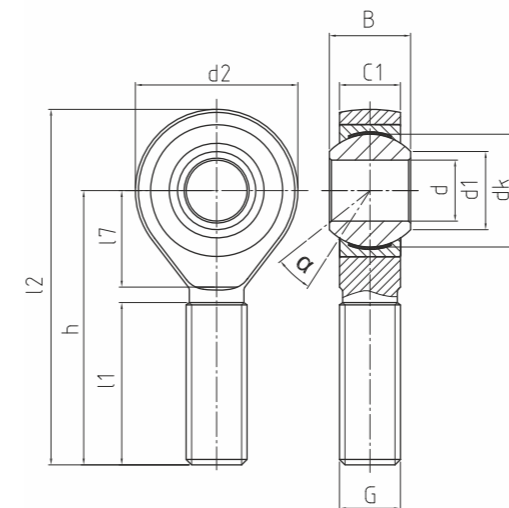
закаленная подшипниковая сталь, шлифованный и полированный

Техобслуживание:

необслуживаемые изделия

Допуски:

страницы 032 - 039



↗ DSA_{T/K}

DSA_{T/K}

Стандартные шарнирные наконечники

↗ Основная линейка изделий

↗

Шифр изделия		Размеры (мм)											Угол наклона	Вес	Грузоподъемность	Радиальный зазор	d	
		d	d1	d2	dk	G	B	C1	l1	l2	l7	h						
Тип	Правосторонняя резьба (DSA)	Левосторонняя резьба (DSAL)												α [°]	[кг]	стат. C ₀ [кН]	CN [мкм]	
			DSA / DSAL 05 T/K	5	7,7	18	11,1	M 5	8	6	19	42	9					
DSA / DSAL 06 T/K	6	8,9	20	12,7	M 6	9	6,75	21	46	11	36	13	0,02	6,2	0 - 32	6		
DSA / DSAL 08 T/K	8	10,3	24	15,88	M 8	12	9	25	54	13	42	14	0,038	10,3	0 - 32	8		
DSA / DSAL 10 T/K	10	12,9	28	19,05	M 10	14	10,5	28	62	14	48	13	0,055	14,4	0 - 32	10		
DSA / DSAL 12 T/K	12	15,4	32	22,23	M 12	16	12	32	70	16	54	13	0,085	19,2	0 - 32	12		
DSA / DSAL 12 T/K M12 x 1,25	12	15,4	32	22,23	M 12 x 1,25	16	12	32	70	16	54	13	0,085	19,2	0 - 32	12		
DSA / DSAL 14 T/K	14	16,8	36	25,4	M 14	19	13,5	36	78	18	60	16	0,14	24,8	0 - 40	14		
DSA / DSAL 16 T/K	16	19,3	42	28,58	M 16	21	15	37	87	21	66	15	0,21	31,2	0 - 40	16		
DSA / DSAL 16 T/K M16 x 1,5	16	19,3	42	28,58	M 16 x 1,5	21	15	37	87	21	66	15	0,21	31,2	0 - 40	16		
DSA / DSAL 18 T/K	18	21,8	44	31,75	M 18 x 1,5	23	16,5	41	94	22	72	15	0,28	38	0 - 40	18		
DSA / DSAL 20 T/K	20	24,3	50	34,93	M 20 x 1,5	25	18	45	103	25	78	14	0,38	45,6	0 - 40	20		
DSA / DSAL 22 T/K	22	25,8	54	38,1	M 22 x 1,5	28	20	48	111	27	84	15	0,48	54,4	0 - 50	22		
DSA / DSAL 25 T/K	25	29,5	60	42,86	M 24 x 2	31	22	55	124	30	94	15	0,64	68	0 - 50	25		
DSA / DSAL 28 T/K*	28	32,6	66	47,63	M 27 x 2	35	24	62	136	33	103	15	0,8	85,6	0 - 50	28		
DSA / DSAL 30 T/K	30	34,8	70	50,8	M 30 x 2	37	25	66	145	35	110	17	1,1	91,2	0 - 50	30		
DSA / DSAL 35 T/K*	35	37,7	81	57,15	M 36 x 2	43	28	70*	165,5*	40	125*	16	1,64	148	0 - 60	35		
DSA / DSAL 40 T/K*	40	45,2	91	66,67	M 42 x 2	49	33	82*	187,5*	45	142*	17	2,3	214	0 - 60	40		
DSA / DSAL 50 T/K*	50	56,6	117	82,5	M 48 x 2	60	45	80*	218,5*	58	160*	12	4,8	320	0 - 60	50		

* по запросу – размеры отличаются от стандартных

Основная линейка изделий DURBAL®

Стандартные шарнирные наконечники из нержавеющей стали с запрессованными сферическими подшипниками скольжения, серия K, наружная резьба, по стандарту DIN ISO 12240-4

↗ Индивидуальные изделия по заказу

Корпус:

нержавеющая сталь

Наружное кольцо:

нержавеющая сталь, с композитной вставкой из бронзы и полимера PTFE

Шаровой шарнир:

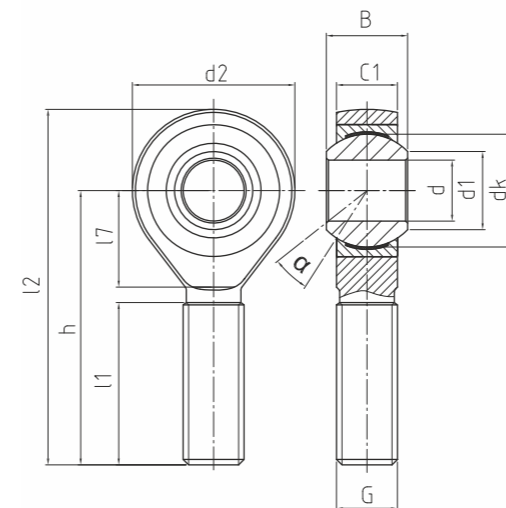
закаленная нержавеющая сталь, шлифованный и полированный

Техобслуживание:

необслуживаемые изделия

Допуски:

страницы 032 - 039



↗ **DSSA**_{T/K}

DSSA_{T/K}

Стандартные шарнирные наконечники

↗ Основная линейка изделий

↗

Шифр изделия		Размеры (мм)											Угол наклона α (°)	Вес (кг)	Грузоподъемность стат. C ₀ (кН)	Радиальный зазор CN (мкм)	d		
		d	d1	d2	dk	G	B	C1	l1	l2	l7	h							
Тип	Правосторонняя резьба (DSSA)	Левосторонняя резьба (DSSAL)																	
						5	7,7	18	11,1	M 5	8	6	19		42	9	33	13	0,013
			6	8,9	20	12,7	M 6	9	6,75	21		46	11	36	13	0,02	6,2	0 - 32	6
			8	10,3	24	15,88	M 8	12	9	25		54	13	42	14	0,038	10,3	0 - 32	8
			10	12,9	28	19,05	M 10	14	10,5	28		62	14	48	13	0,055	14,4	0 - 32	10
			12	15,4	32	22,23	M 12	16	12	32		70	16	54	13	0,085	19,2	0 - 32	12
		M 12 x 1,25	12	15,4	32	22,23	M 12 x 1,25	16	12	32		70	16	54	13	0,085	19,2	0 - 32	12
			14	16,8	36	25,4	M 14	19	13,5	36		78	18	60	16	0,14	24,8	0 - 40	14
			16	19,3	42	28,58	M 16	21	15	37		87	21	66	15	0,21	31,2	0 - 40	16
		M 16 x 1,5	16	19,3	42	28,58	M 16 x 1,5	21	15	37		87	21	66	15	0,21	31,2	0 - 40	16
			18	21,8	44	31,75	M 18 x 1,5	23	16,5	41		94	22	72	15	0,28	38	0 - 40	18
			20	24,3	50	34,93	M 20 x 1,5	25	18	45		103	25	78	14	0,38	45,6	0 - 40	20
			22	25,8	54	38,1	M 22 x 1,5	28	20	48		111	27	84	15	0,48	54,4	0 - 50	22
			25	29,5	60	42,86	M 24 x 2	31	22	55		124	30	94	15	0,64	68	0 - 50	25
			28	32,6	66	47,63	M 27 x 2	35	24	62		136	33	103	15	0,8	85,6	0 - 50	28
			30	34,8	70	50,8	M 30 x 2	37	25	66		145	35	110	17	1,1	91,2	0 - 50	30

* по запросу

Основная линейка изделий DURBAL®

Стандартные шарнирные наконечники с запрессованными сферическими подшипниками скольжения, серия К, внутренняя резьба, по стандарту DIN ISO 12240-4 и резьба по стандарту DIN ISO 8139

↗ Индивидуальные изделия по заказу

Корпус:

термообработанная сталь, гальванизированные поверхности, без соединений хрома (Cr VI)

Наружное кольцо:

подшипниковая латунь, с композитной вставкой из бронзы и полимера PTFE

Шаровой шарнир:

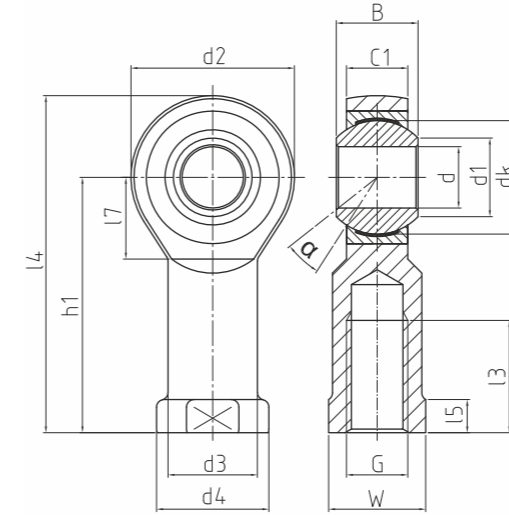
закаленная подшипниковая сталь, шлифованный и полированный

Техобслуживание:

необслуживаемые изделия

Допуски:

страницы 032 - 039



↗ DSI-T/K

DSI_T/K

Стандартные шарнирные наконечники

↗ Основная линейка изделий

↗

Шифр изделия	Размеры (мм)											Угол наклона	Вес	Грузоподъемность	Радиальный зазор						
	Тип	d	d1	d2	d3	d4	dk	G	B	C1	l3					l4	l5	l7	W	h1	α [°]
Правосторонняя резьба (DSI)	Левосторонняя резьба (DSIL)																				
DSI / DSIL 05 T/K		5	7,7	18	8,5	11	11,1	M 5	8	6	10	36	4	9	9	27	13	0,016	4,8	0 - 32	5
DSI / DSIL 05 T/K	M4	5	7,7	18	8,5	11	11,1	M 4 x 0,7	8	6	10	36	4	9	9	27	13	0,016	4,8	0 - 32	5
DSI / DSIL 06 T/K		6	8,9	20	10	13	12,7	M 6	9	6,75	12	40	5	11	11	30	13	0,022	6,2	0 - 32	6
DSI / DSIL 08 T/K		8	10,3	24	12,5	16	15,88	M 8	12	9	16	48	5	13	14	36	14	0,047	10,3	0 - 32	8
DSI / DSIL 10 T/K		10	12,9	28	15	19	19,05	M 10	14	10,5	20	57	6,5	14	17	43	13	0,077	14,4	0 - 32	10
DSI / DSIL 10 T/K	M10 x 1,25	10	12,9	28	15	19	19,05	M 10 x 1,25	14	10,5	20	57	6,5	14	17	43	13	0,077	14,4	0 - 32	10
DSI / DSIL 12 T/K		12	15,4	32	17,5	22	22,23	M 12	16	12	22	66	6,5	16	19	50	13	0,1	19,2	0 - 32	12
DSI / DSIL 12 T/K	M12 x 1,25	12	15,4	32	17,5	22	22,23	M 12 x 1,25	16	12	22	66	6,5	16	19	50	13	0,1	19,2	0 - 32	12
DSI / DSIL 14 T/K		14	16,8	36	20	25	25,4	M 14	19	13,5	25	75	8	18	22	57	16	0,16	24,8	0 - 40	14
DSI / DSIL 14 T/K	M14 x 1,5	14	16,8	36	20	25	25,4	M 14 x 1,5	19	13,5	25	75	8	18	22	57	16	0,16	24,8	0 - 40	14
DSI / DSIL 16 T/K		16	19,3	42	22	27	28,58	M 16	21	15	28	85	8	21	22	64	15	0,22	31,2	0 - 40	16
DSI / DSIL 16 T/K	M16 x 1,5	16	19,3	42	22	27	28,58	M 16 x 1,5	21	15	28	85	8	21	22	64	15	0,22	31,2	0 - 40	16
DSI / DSIL 18 T/K		18	21,8	44	25	31	31,75	M 18 x 1,5	23	16,5	32	93	10	22	27	71	15	0,32	38	0 - 40	18
DSI / DSIL 20 T/K		20	24,3	50	27,5	34	34,93	M 20 x 1,5	25	18	33	102	10	25	30	77	14	0,42	45,6	0 - 40	20
DSI / DSIL 22 T/K		22	25,8	54	30	38	38,1	M 22 x 1,5	28	20	37	111	12	27	32	84	15	0,54	54,4	0 - 50	22
DSI / DSIL 25 T/K		25	29,5	60	33,5	42	42,86	M 24 x 2	31	22	42	124	12	30	36	94	15	0,72	68	0 - 50	25
DSI / DSIL 28 T/K*		28	32,6	66	37	46	47,63	M 27 x 2	35	24	51	136	14	33	41	103	15	0,82	85,6	0 - 50	28
DSI / DSIL 30 T/K		30	34,8	70	40	50	50,8	M 30 x 2	37	25	51	145	15	35	41	110	17	1,1	91,2	0 - 50	30
DSI / DSIL 30 T/K	M27 x 2	30	34,8	70	40	50	50,8	M 27 x 2	37	25	51	145	15	35	41	110	17	1,1	91,2	0 - 50	30
DSI / DSIL 35 T/K		35	37,7	81	46	58	57,15	M 36 x 2	43	28	56	165,5	17	40	50	125	16	1,6	148	0 - 60	35
DSI / DSIL 40 T/K		40	45,2	91	53	65	66,67	M 42 x 2	49	33	60	187,5	19	45	55	142	17	2,4	214	0 - 60	40
DSI / DSIL 50 T/K		50	56,6	117	65	75	82,5	M 48 x 2	60	45	65	218,5	23	58	65	160	12	5	320	0 - 60	50

* по запросу

Основная линейка изделий DURBAL®

Стандартные шарнирные наконечники из нержавеющей стали с запрессованными сферическими подшипниками скольжения, серия K, внутренняя резьба, по стандарту DIN ISO 12240-4 и резьба по стандарту DIN ISO 8139

↗ Индивидуальные изделия по заказу

Корпус:

нержавеющая сталь

Наружное кольцо:

нержавеющая сталь, с композитной вставкой из бронзы и полимера PTFE

Шаровой шарнир:

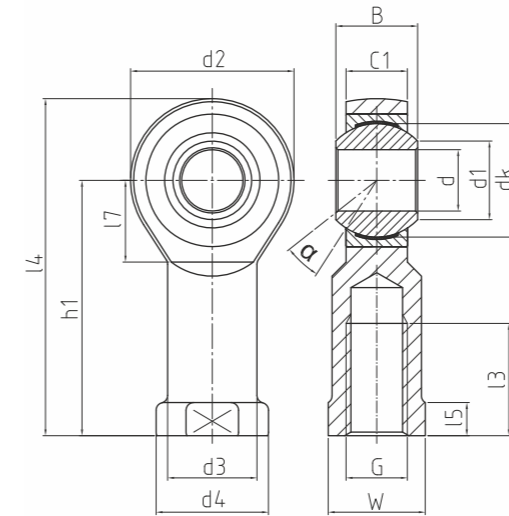
закаленная нержавеющая сталь, шлифованный и полированный

Техобслуживание:

необслуживаемые изделия

Допуски:

страницы 032 - 039



↗ **DSSI**_{T/K}

DSSI_T/K

Стандартные шарнирные наконечники

↗ Основная линейка изделий

↗

Шифр изделия	Размеры (мм)																	Угол наклона α (°)	Вес (кг)	Грузоподъемность стат. C ₀ (кН)	Радиальный зазор CN (мкм)	d
	Тип	d	d1	d2	d3	d4	dk	G	B	C1	l3	l4	l5	l7	W	h1						
Правосторонняя резьба (DSSI) Левосторонняя резьба (DSSIL)																						
DSSI / DSSIL 05 T/K	5	7,7	18	8,5	11	11,1	M 5	8	6		10	36	4	9	9	27	13	0,016	4,8	0 - 32	5	
DSSI / DSSIL 06 T/K	6	8,9	20	10	13	12,7	M 6	9	6,75		12	40	5	9	11	30	13	0,022	6,2	0 - 32	6	
DSSI / DSSIL 08 T/K	8	10,3	24	12,5	16	15,88	M 8	12	9		16	48	5	11	14	36	14	0,047	10,3	0 - 32	8	
DSSI / DSSIL 10 T/K	10	12,9	28	15	19	19,05	M 10	14	10,5		20	57	6,5	13	17	43	13	0,077	14,4	0 - 32	10	
DSSI / DSSIL 10 T/K M10 x 1,25	10	12,9	28	15	19	19,05	M 10 x 1,25	14	10,5		20	57	6,5	14	17	43	13	0,077	14,4	0 - 32	10	
DSSI / DSSIL 12 T/K	12	15,4	32	17,5	22	22,23	M 12	16	12		22	66	6,5	14	19	50	13	0,1	19,2	0 - 32	12	
DSSI / DSSIL 12 T/K M12 x 1,25	12	15,4	32	17,5	22	22,23	M 12 x 1,25	16	12		22	66	6,5	16	19	50	13	0,1	19,2	0 - 32	12	
DSSI / DSSIL 14 T/K	14	16,8	36	20	25	25,4	M 14	19	13,5		25	75	8	16	22	57	16	0,16	24,8	0 - 40	14	
DSSI / DSSIL 14 T/K M14 x 1,5	14	16,8	36	20	25	25,4	M 14 x 1,5	19	13,5		25	75	8	18	22	57	16	0,16	24,8	0 - 40	14	
DSSI / DSSIL 16 T/K	16	19,3	42	22	27	28,58	M 16	21	15		28	85	8	18	22	64	15	0,22	31,2	0 - 40	16	
DSSI / DSSIL 16 T/K M16 x 1,5	16	19,3	42	22	27	28,58	M 16 x 1,5	21	15		28	85	8	21	22	64	15	0,22	31,2	0 - 40	16	
DSSI / DSSIL 18 T/K*	18	21,8	44	25	31	31,75	M 18 x 1,5	23	16,5		32	93	10	21	27	71	15	0,32	38	0 - 40	18	
DSSI / DSSIL 20 T/K	20	24,3	50	27,5	34	34,93	M 20 x 1,5	25	18		33	102	10	22	30	77	14	0,42	45,6	0 - 40	20	
DSSI / DSSIL 22 T/K*	22	25,8	54	30	38	38,1	M 22 x 1,5	28	20		37	111	12	25	32	84	15	0,54	54,4	0 - 50	22	
DSSI / DSSIL 25 T/K*	25	29,5	60	33,5	42	42,86	M 24 x 2	31	22		42	124	12	27	36	94	15	0,72	68	0 - 50	25	
DSSI / DSSIL 28 T/K*	28	32,6	66	37	46	47,63	M 27 x 2	35	24		51	136	14	30	41	103	15	0,82	85,6	0 - 50	28	
DSSI / DSSIL 30 T/K*	30	34,8	70	40	50	50,8	M 30 x 2	37	25		51	145	15	33	41	110	17	1,1	91,2	0 - 50	30	
DSSI / DSSIL 30 T/K M27 x 2*	30	34,8	70	40	50	50,8	M 27 x 2	37	25		51	145	15	35	41	110	17	1,1	91,2	0 - 50	30	

* по запросу

Стандартные шарнирные наконечники с запрессованными сферическими подшипниками скольжения, серия E, наружная резьба, по стандарту DIN ISO 12240-4

↗ Индивидуальные изделия по заказу

Корпус:

термообработанная сталь, гальванизированные поверхности, без соединений хрома (Cr VI)

Наружное кольцо:

цельное из закаленной термообработанной стали, с композитной вставкой из полимера PTFE, дополнительно с кромочными уплотнениями (-2RS) с обеих сторон

Шаровой шарнир:

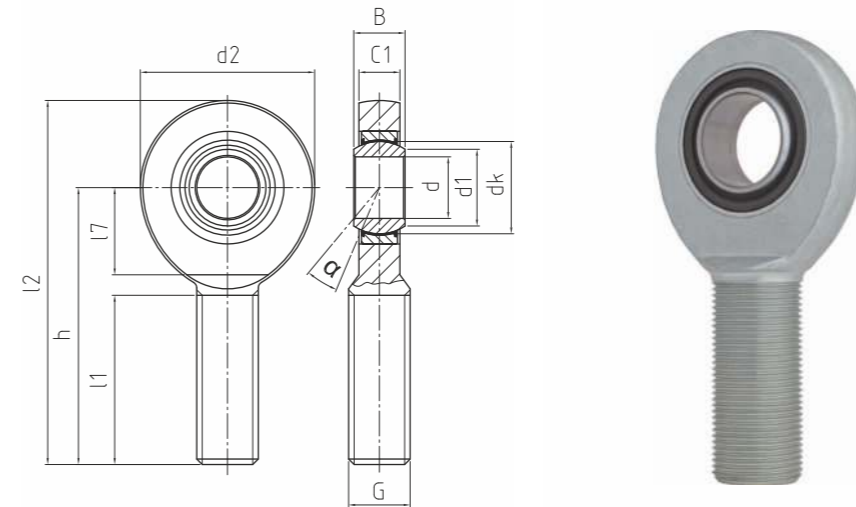
закаленная подшипниковая сталь, шлифованный и полированный, до 12 типоразмера и в версиях с уплотнениями (-2RS) покрытый хромом

Техобслуживание:

необслуживаемые изделия

Допуски:

страницы 032 - 039



DGAR_{UK (-2RS)}

Стандартные шарнирные наконечники

↗ Основная линейка изделий

↗

Шифр изделия	Размеры (мм)												Угол наклона	Вес	Грузоподъемность	Радиальный зазор	d	
	Тип	d	d1	d2	dk	G	B	C1	l1	l2	l7	h						α [°]
Правосторонняя резьба (DGAR)	Левосторонняя резьба (DGAL)																	
DGAR / DGAL 06 UK		6	8	21	10	M 6	6	4,4	18	46,5		12	36	13	0,017	6,6	0 - 32	6
DGAR / DGAL 08 UK		8	10	24	13	M 8	8	6	22	54		14	42	15	0,029	10,3	0 - 32	8
DGAR / DGAL 10 UK		10	13	29	16	M 10	9	7	26	62,5		15	48	12	0,051	14,1	0 - 32	10
DGAR / DGAL 12 UK		12	15	34	18	M 12	10	8	28	71		18	54	11	0,086	19,6	0 - 32	12
DGAR / DGAL 15 UK		15	18	40	22	M 14	12	10	34	83		20	63	8	0,14	28,8	0 - 40	15
DGAR / DGAL 17 UK (-2RS)		17	20	46	25	M 16	14	11	36	92		23	69	10	0,19	36	0 - 40	17
DGAR / DGAL 20 UK (-2RS)		20	24	53	29	M 20 x 1,5	16	13	43	104,5		27	78	9	0,31	48	0 - 40	20
DGAR / DGAL 25 UK (-2RS)		25	29	64	35,5	M 24 x 2	20	17	53	126		32	94	7	0,56	66,4	0 - 50	25
DGAR / DGAL 30 UK (-2RS)		30	34	73	40,7	M 30 x 2	22	19	65	146,5		37	110	6	0,89	88	0 - 50	30
DGAR / DGAL 35 UK-2RS		35	39	82	47	M 36 x 3	25	21	82	181		42	140	6	1,4	116,8	0 - 50	35
DGAR / DGAL 40 UK-2RS		40	45	92	53	M 39 x 3	28	23	86	196		48	150	7	1,8	144	0 - 60	40
DGAR / DGAL 40 UK-2RS	M42 x 3	40	45	92	53	M 42 x 3	28	23	86	196		48	150	7	1,85	144	0 - 60	40
DGAR / DGAL 45 UK-2RS		45	50	102	60	M 42 x 3	32	27	94	214		52	163	7	2,6	192	0 - 60	45
DGAR / DGAL 45 UK-2RS	M45 x 3	45	50	102	60	M 45 x 3	32	27	94	214		52	163	7	2,66	192	0 - 60	45
DGAR / DGAL 50 UK-2RS		50	55	112	66	M 45 x 3	35	30	107	241		60	185	6	3,4	232	0 - 60	50
DGAR / DGAL 50 UK-2RS	M52 x 3	50	55	112	66	M 52 x 3	35	30	107	241		60	185	6	3,5	232	0 - 60	50
DGAR / DGAL 60 UK-2RS		60	66	135	80	M 52 x 3	44	38	115	277,5		75	210	6	5,9	360	0 - 60	60
DGAR / DGAL 60 UK-2RS	M60 x 4	60	66	135	80	M 60 x 4	44	38	115	277,5		75	210	6	6,02	360	0 - 60	60
DGAR / DGAL 70 UK-2RS		70	77	160	92	M 56 x 4	49	42	125	315		87	235	6	8,2	488	0 - 72	70
DGAR / DGAL 70 UK-2RS	M72 x 4	70	77	160	92	M 72 x 4	49	42	125	315		87	235	6	8,38	488	0 - 72	70
DGAR / DGAL 80 UK-2RS		80	88	180	105	M 64 x 4	55	47	140	360		100	270	6	12	600	0 - 72	80
DGAR / DGAL 80 UK-2RS	M80 x 4	80	88	180	105	M 80 x 4	55	47	140	360		100	270	6	12,2	600	0 - 72	80

Стандартные шарнирные наконечники с запрессованными сферическими подшипниками скольжения, серия E, внутренняя резьба, по стандарту DIN ISO 12240-4

↗ Индивидуальные изделия по заказу

Корпус:

термообработанная сталь, гальванизированные поверхности, без соединений хрома (Cr VI)

Наружное кольцо:

цельное из закаленной термообработанной стали, с композитной вставкой из полимера PTFE, дополнительно с кромочными уплотнениями (-2RS) с обеих сторон

Шаровой шарнир:

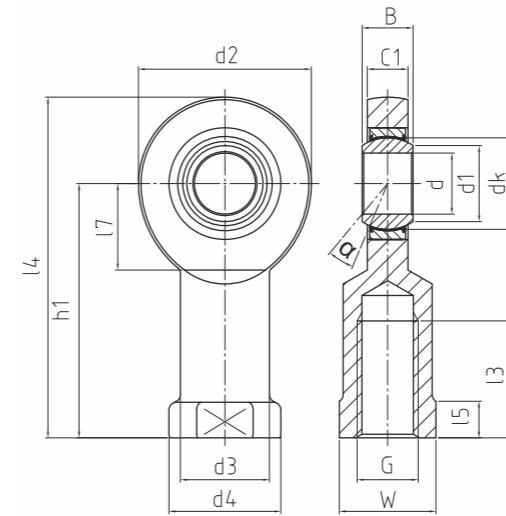
закаленная подшипниковая сталь, шлифованный и полированный, до 12 типоразмера и в версиях с уплотнениями (-2RS) покрытый хромом

Техобслуживание:

необслуживаемые изделия

Допуски:

страницы 032 - 039



DGIR_UK (-2RS)

Стандартные шарнирные наконечники

↗ Основная линейка изделий



Шифр изделия		Размеры (мм)																	Угол наклона	Вес	Грузоподъемность	Радиальный зазор	d					
		d	d1	d2	d3	d4	dk	G	B	C1	l3	l4	l5	l7	W	h1												
Тип	Правосторонняя резьба (DGIR)	Левосторонняя резьба (DGIL)																		α (°)	(кг)	стат. C ₀ (кН)	CN (мкм)					
			DGIR / DGIL 06 UK	6	8	21	10	13	10	6	M 6	4,4														11	40,5	5
DGIR / DGIL 08 UK	8	10	24	12,5	16	13	M 8	8	6									15	48	5	14	14	36	15	0,039	10,3	0 - 32	8
DGIR / DGIL 10 UK	10	13	29	15	19	16	M 10	9	7									20	57,5	6,5	15	17	43	12	0,061	14,1	0 - 32	10
DGIR / DGIL 12 UK	12	15	34	17,5	22	18	M 12	10	8									23	67	6,5	18	19	50	11	0,096	19,6	0 - 32	12
DGIR / DGIL 15 UK	15	18	40	21	26	22	M 14	12	10									30	81	8	20	22	61	8	0,18	28,8	0 - 40	15
DGIR / DGIL 17 UK (-2RS)	17	20	46	24	30	25	M 16	14	11									34	90	10	23	27	67	10	0,22	36	0 - 40	17
DGIR / DGIL 20 UK (-2RS)	20	24	53	27,5	35	29	M 20 x 1,5	16	13									40	103,5	10	27	32	77	9	0,35	48	0 - 40	20
DGIR / DGIL 25 UK (-2RS)	25	29	64	33,5	42	35,5	M 24 x 2	20	17									48	126	12	32	36	94	7	0,64	66,4	0 - 50	25
DGIR / DGIL 30 UK (-2RS)	30	34	73	40	50	40,7	M 30 x 2	22	19									56	146,5	15	37	41	110	6	0,93	88	0 - 50	30
DGIR / DGIL 35 UK-2RS	35	39	82	47	58	47	M 36 x 3	25	21									60	166	15	42	50	125	6	1,3	116,8	0 - 50	35
DGIR / DGIL 40 UK-2RS	40	45	92	52	65	53	M 39 x 3	28	23									65	188	18	48	55	142	7	2	144	0 - 60	40
DGIR / DGIL 40 UK-2RS M42 x 3	40	45	92	52	65	53	M 42 x 3	28	23									65	188	18	48	55	142	7	1,96	144	0 - 60	40
DGIR / DGIL 45 UK-2RS	45	50	102	58	70	60	M 42 x 3	32	27									65	196	20	52	60	145	7	2,5	192	0 - 60	45
DGIR / DGIL 45 UK-2RS M45 x 3	45	50	102	58	70	60	M 45 x 3	32	27									65	196	20	52	60	145	7	2,44	192	0 - 60	45
DGIR / DGIL 50 UK-2RS	50	55	112	62	75	66	M 45 x 3	35	30									68	216	20	60	65	160	6	3,5	232	0 - 60	50
DGIR / DGIL 50 UK-2RS M52 x 3	50	55	112	62	75	66	M 52 x 3	35	30									68	216	20	60	65	160	6	3,4	232	0 - 60	50
DGIR / DGIL 60 UK-2RS	60	66	135	70	88	80	M 52 x 3	44	38									70	242,5	20	75	75	175	6	5,5	360	0 - 60	60
DGIR / DGIL 60 UK-2RS M60 x 4	60	66	135	70	88	80	M 60 x 4	44	38									70	242,5	20	75	75	175	6	5,38	360	0 - 60	60
DGIR / DGIL 70 UK-2RS	70	77	160	80	98	92	M 56 x 4	49	42									80	280	20	87	85	200	6	8,6	488	0 - 72	70
DGIR / DGIL 70 UK-2RS M72 x 4	70	77	160	80	98	92	M 72 x 4	49	42									80	280	20	87	85	200	6	8,42	488	0 - 72	70
DGIR / DGIL 80 UK-2RS	80	88	180	95	110	105	M 64 x 4	55	47									85	320	25	100	100	230	6	12	600	0 - 72	80
DGIR / DGIL 80 UK-2RS M80 x 4	80	88	180	95	110	105	M 80 x 4	55	47									85	320	25	100	100	230	6	11,8	600	0 - 72	80

Стандартные шарнирные наконечники с запрессованными сферическими подшипниками скольжения, серия К, наружная резьба, по стандарту DIN ISO 12240-4

↗ Индивидуальные изделия по заказу

Корпус:

термообработанная сталь, гальванизированные поверхности, без соединений хрома (Сг VI)

Наружное кольцо:

подшипниковая латунь, канавка и отверстия для смазывания

Шаровой шарнир:

закаленная подшипниковая сталь, шлифованный и полированный

Техобслуживание:

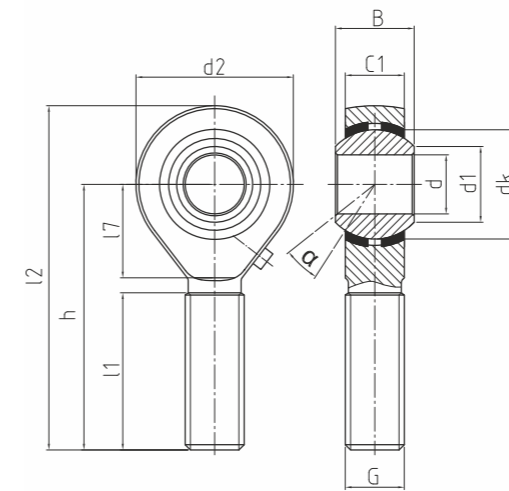
требующие обслуживания изделия, допускается смазывание

Пресс-масленка:

по стандарту DIN 3405 D1/A, другие конструкции на стр. 040

Допуски:

страницы 032 - 039



DPOS

Стандартные шарнирные наконечники

↗ Основная линейка изделий



Шифр изделия		Размеры (мм)											Угол наклона	Вес	Грузоподъемность	Радиальный зазор	d		
		d	d1	d2	dk	G	B	C1	l1	l2	l7	h							
Тип	Правосторонняя резьба (DPOS)	Левосторонняя резьба (DPOSL)												α [°]	(кг)	стат. C ₀ (кН)	CN (мкм)		
		DPOS / DPOSL 05		5	7,7	16	11,1	M 5	8	6	20		41	8	33	13	0,013	4,6	8 - 55
	DPOS / DPOSL 06		6	8,9	18	12,7	M 6	9	6,75	22		45	9	36	13	0,02	5,8	8 - 55	6
	DPOS / DPOSL 08		8	10,3	22	15,88	M 8	12	9	25		53	11	42	14	0,03	9,3	8 - 55	8
	DPOS / DPOSL 10		10	12,9	26	19,05	M 10	14	10,5	29		61	13	48	13	0,055	11,6	8 - 55	10
	DPOS / DPOSL 12		12	15,4	30	22,23	M 12	16	12	33		69	15	54	13	0,085	13,6	8 - 55	12
	DPOS / DPOSL 12	M12 x 1,25	12	15,4	30	22,23	M 12 x 1,25	16	12	33		69	15	54	13	0,085	13,6	8 - 55	12
	DPOS / DPOSL 14		14	16,8	34	25,4	M 14	19	13,5	36		77	17	60	16	0,14	19,2	8 - 55	14
	DPOS / DPOSL 16		16	19,3	40	28,58	M 16	21	15	40		86	20	66	15	0,21	22,8	8 - 55	16
	DPOS / DPOSL 16	M16 x 1,5	16	19,3	40	28,58	M 16 x 1,5	21	15	40		86	20	66	15	0,21	22,8	8 - 55	16
	DPOS / DPOSL 18		18	21,8	44	31,75	M 18 x 1,5	23	16,5	44		94	22	72	15	0,28	34	8 - 55	18
	DPOS / DPOSL 20		20	24,3	50	34,93	M 20 x 1,5	25	18	47		103	25	78	14	0,38	42	8 - 55	20
	DPOS / DPOSL 22		22	25,8	54	38,1	M 22 x 1,5	28	20	51		111	27	84	15	0,48	45,6	8 - 55	22
	DPOS / DPOSL 25		25	29,5	60	42,86	M 24 x 2	31	22	57		124	30	94	15	0,64	54,4	8 - 55	25
	DPOS / DPOSL 28*		28	32,6	66	47,63	M 27 x 2	35	24	62		136	33	103	15	0,96	60,4	8 - 55	28
	DPOS / DPOSL 30		30	34,8	70	50,8	M 30 x 2	37	25	66		145	35	110	17	1,1	70,4	8 - 55	30

* по запросу

Основная линейка изделий DURBAL®

Стандартные шарнирные наконечники с запрессованными сферическими подшипниками скольжения, серия К, внутренняя резьба, по стандарту DIN ISO 12240-4 и резьба по стандарту DIN ISO 8139

↗ Индивидуальные изделия по заказу

Корпус:

термообработанная сталь, гальванизированные поверхности, без соединений хрома (Сг VI)

Наружное кольцо:

подшипниковая латунь, канавка и отверстия для смазывания

Шаровой шарнир:

закаленная подшипниковая сталь, шлифованный и полированный

Техобслуживание:

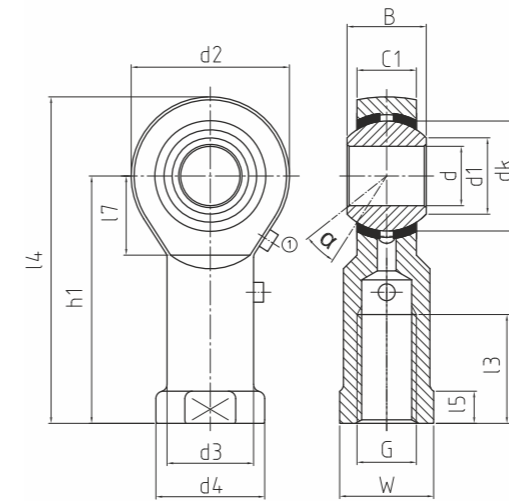
требующие обслуживания изделия, допускается смазывание

Пресс-масленка:

по стандарту DIN 3405 D1/A, с типоразмера 18 пресс-масленка как на поз. «1», другие конструкции на стр. 040

Допуски:

страницы 032 - 039



DPHS

DPHS
Стандартные шарнирные наконечники

↗ Основная линейка изделий

Шифр изделия	Размеры (мм)																	Угол наклона α [°]	Вес (кг)	Грузоподъемность стат. C ₀ [кН]	Радиальный зазор CN (мкм)	d
	Тип	d	d1	d2	d3	d4	dk	G	B	C1	l3	l4	l5	l7	W	h1						
																	Правосторонняя резьба (DPHS)					
DPHS / DPHSL 04*	4	6,5	14	8	9,5	9,525	M 4 x 0,7	7	5,25		8	31	4	7	8	24	13	0,009	4	8 - 55	4	
DPHS / DPHSL 05	5	7,7	16	8,5	11	11,1	M 5	8	6		10	35	4	8	9	27	13	0,016	4,6	8 - 55	5	
DPHS / DPHSL 06	6	8,9	18	10	13	12,7	M 6	9	6,75		12	39	5	9	11	30	13	0,022	5,8	8 - 55	6	
DPHS / DPHSL 08	8	10,3	22	12,5	16	15,88	M 8	12	9		16	47	5	11	14	36	14	0,047	9,3	8 - 55	8	
DPHS / DPHSL 10	10	12,9	26	15	19	19,05	M 10	14	10,5		20	56	6,5	13	17	43	13	0,077	11,6	8 - 55	10	
DPHS / DPHSL 10 M10 x 1,25	10	12,9	26	15	19	19,05	M 10 x 1,25	14	10,5		20	56	6,5	13	17	43	13	0,077	11,6	8 - 55	10	
DPHS / DPHSL 12	12	15,4	30	17,5	22	22,23	M 12	16	12		22	65	6,5	15	19	50	13	0,1	13,6	8 - 55	12	
DPHS / DPHSL 12 M12 x 1,25	12	15,4	30	17,5	22	22,23	M 12 x 1,25	16	12		22	65	6,5	16	19	50	13	0,1	13,6	8 - 55	12	
DPHS / DPHSL 14	14	16,8	34	20	25	25,4	M 14	19	13,5		25	74	8	17	22	57	16	0,16	19,2	8 - 55	14	
DPHS / DPHSL 14 M14 x 1,5	14	16,8	34	20	25	25,4	M 14 x 1,5	19	13,5		25	74	8	17	22	57	16	0,16	19,2	8 - 55	14	
DPHS / DPHSL 16	16	19,3	40	22	27	28,58	M 16	21	15		28	84	8	20	22	64	15	0,22	22,8	8 - 55	16	
DPHS / DPHSL 16 M16 x 1,5	16	19,3	40	22	27	28,58	M 16 x 1,5	21	15		28	84	8	20	22	64	15	0,22	22,8	8 - 55	16	
DPHS / DPHSL 18	18	21,8	44	25	31	31,75	M 18 x 1,5	23	16,5		32	93	10	22	27	71	15	0,32	34	8 - 55	18	
DPHS / DPHSL 20	20	24,3	50	27,5	34	34,93	M 20 x 1,5	25	18		33	102	10	25	30	77	14	0,42	34	8 - 55	20	
DPHS / DPHSL 22	22	25,8	54	30	38	38,1	M 22 x 1,5	28	20		37	111	12	27	32	84	15	0,54	45,6	8 - 55	22	
DPHS / DPHSL 25	25	29,5	60	33,5	42	42,86	M 24 x 2	31	22		42	124	12	30	36	94	15	0,73	54,4	8 - 55	25	
DPHS / DPHSL 28*	28	32,3	66	37	46	47,63	M 27 x 2	35	24		48	136	14	33	41	103	15	0,98	60	8 - 55	28	
DPHS / DPHSL 30	30	34,8	70	40	50	50,8	M 30 x 2	37	25		51	145	15	35	41	110	17	1,1	70,4	8 - 55	30	
DPHS / DPHSL 30 M27 x 2	30	34,8	70	40	50	50,8	M 27 x 2	37	25		51	145	15	35	41	110	17	1,1	70,4	8 - 55	30	

* по запросу

Стандартные шарнирные наконечники с запрессованными сферическими подшипниками скольжения, серия E, наружная резьба, по стандарту DIN ISO 12240-4

↗ Индивидуальные изделия по заказу

Корпус:

термообработанная сталь, гальванизированные поверхности, без соединений хрома (Cr VI)

Наружное кольцо:

цельное из закаленной подшипниковой стали, шлифованное, фосфатированное, канавка и отверстия для смазывания, дополнительно кромочные уплотнения (-2RS) с обеих сторон

Шаровой шарнир:

закаленная подшипниковая сталь, шлифованный, фосфатированный

Техобслуживание:

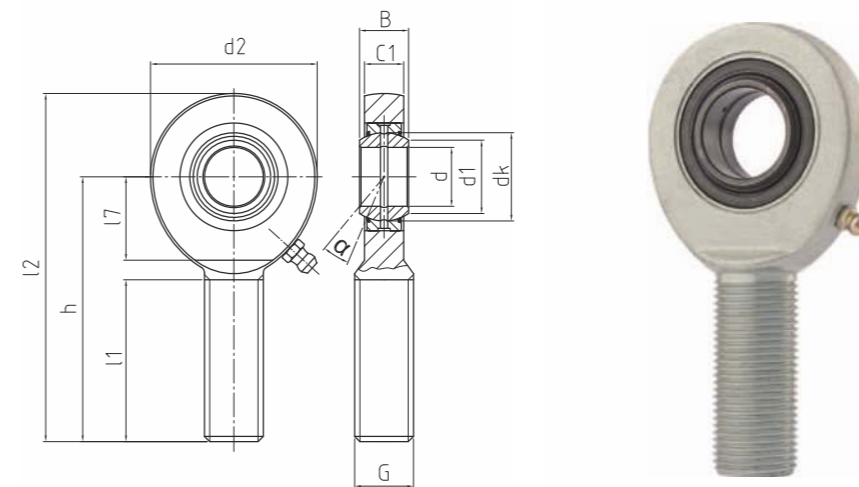
требующие обслуживания изделия, допускается смазывание

Пресс-масленка:

по стандарту DIN 3405 D1/A (с типоразмера 15 по 17) и стандарту DIN 71412 H1 (с типоразмера 20 по 80), другие конструкции на стр. 040

Допуски:

страницы 032 - 039



DSA_E / DSA_ES (-2RS)

Стандартные шарнирные наконечники

↗ Основная линейка изделий

↗

Шифр изделия	Размеры (мм)											Угол наклона	Вес	Грузоподъемность	Радиальный зазор	d			
	Тип	d	d1	d2	dk	G	B	C1	l1	l2	l7						h	α (°)	(кг)
Правосторонняя резьба (DSA)	Левосторонняя резьба (DSAL)																		
DSA / DSAL 06 E		6	8	21	10	M 6	6	4,4	18			46,5	12	36	13	0,017	6,6	8 - 68	6
DSA / DSAL 08 E		8	10	24	13	M 8	8	6	22			54	14	42	15	0,029	10,3	8 - 68	8
DSA / DSAL 10 E		10	13	29	16	M 10	9	7	26			62,5	15	48	12	0,051	14,1	8 - 68	10
DSA / DSAL 12 E		12	15	34	18	M 12	10	8	28			71	18	54	11	0,086	19,6	8 - 68	12
DSA / DSAL 15 ES (-2RS)		15	18	40	22	M 14	12	10	34			83	20	63	8	0,14	28,8	8 - 82	15
DSA / DSAL 17 ES (-2RS)		17	20	46	25	M 16	14	11	36			92	23	69	10	0,19	36	8 - 82	17
DSA / DSAL 20 ES (-2RS)		20	24	53	29	M 20 x 1,5	16	13	43			104,5	27	78	9	0,31	48	8 - 82	20
DSA / DSAL 25 ES (-2RS)		25	29	64	35,5	M 24 x 2	20	17	53			126	32	94	7	0,56	66,4	8 - 100	25
DSA / DSAL 30 ES (-2RS)		30	34	73	40,7	M 30 x 2	22	19	65			146,5	37	110	6	0,89	88	8 - 100	30
DSA / DSAL 35 ES (-2RS)		35	39	82	47	M 36 x 3	25	21	82			181	42	140	6	1,4	116,8	8 - 100	35
DSA / DSAL 40 ES (-2RS)		40	45	92	53	M 39 x 3	28	23	86			196	48	150	7	1,8	144	8 - 120	40
DSA / DSAL 40 ES (-2RS)	M42 x 3	40	45	92	53	M 42 x 3	28	23	86			196	48	150	7	1,85	144	8 - 120	40
DSA / DSAL 45 ES (-2RS)		45	50	102	60	M 42 x 3	32	27	94			214	52	163	7	2,6	192	8 - 120	45
DSA / DSAL 45 ES (-2RS)	M45 x 3	45	50	102	60	M 45 x 3	32	27	94			214	52	163	7	2,66	192	8 - 120	45
DSA / DSAL 50 ES (-2RS)		50	55	112	66	M 45 x 3	35	30	107			241	60	185	6	3,4	232	8 - 120	50
DSA / DSAL 50 ES (-2RS)	M52 x 3	50	55	112	66	M 52 x 3	35	30	107			241	60	185	6	3,5	232	8 - 120	50
DSA / DSAL 60 ES (-2RS)		60	66	135	80	M 52 x 3	44	38	115			277,5	75	210	6	5,9	360	8 - 120	60
DSA / DSAL 60 ES (-2RS)	M60 x 4	60	66	135	80	M 60 x 4	44	38	115			277,5	75	210	6	6,02	360	8 - 120	60
DSA / DSAL 70 ES (-2RS)		70	77	160	92	M 56 x 4	49	42	125			315	87	235	6	8,2	488	8 - 142	70
DSA / DSAL 70 ES (-2RS)	M72 x 4	70	77	160	92	M 72 x 4	49	42	125			315	87	235	6	8,38	488	8 - 142	70
DSA / DSAL 80 ES (-2RS)		80	89	180	105	M 64 x 4	55	47	140			360	100	270	6	12	600	8 - 142	80
DSA / DSAL 80 ES (-2RS)	M80 x 4	80	89	180	105	M 80 x 4	55	47	140			360	100	270	6	12,2	600	8 - 142	80

Основная линейка изделий DURBAL®

Стандартные шарнирные наконечники с запрессованными сферическими подшипниками скольжения, серия E, внутренняя резьба, по стандарту DIN ISO 12240-4

↗ Индивидуальные изделия по заказу

Корпус:

термообработанная сталь, гальванизированные поверхности, без соединений хрома (Cr VI)

Наружное кольцо:

цельное из закаленной подшипниковой стали, шлифованное, фосфатированное, канавка и отверстия для смазывания, дополнительно кромочные уплотнения (-2RS) с обеих сторон

Шаровой шарнир:

закаленная подшипниковая сталь, шлифованный, фосфатированный

Техобслуживание:

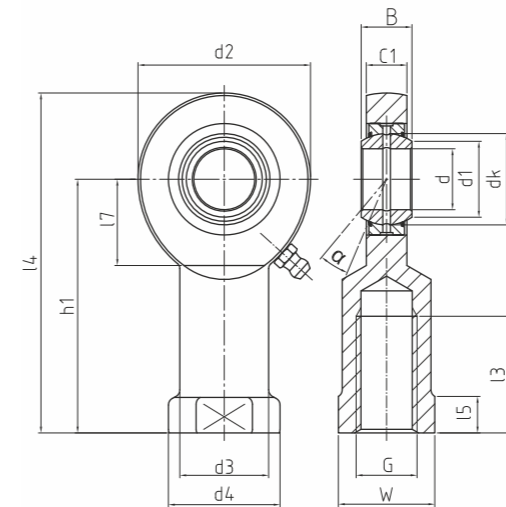
требующие обслуживания изделия, допускается смазывание

Пресс-масленка:

по стандарту DIN 3405 D1/A (с типоразмера 15 по 17) и стандарту DIN 71412 H1 (с типоразмера 20 по 80), другие конструкции на стр. 040

Допуски:

страницы 032 - 039



↗ DSI_E / ES (-2RS)

DSI_E / DSIL_{ES} (-2RS)

Стандартные шарнирные наконечники

↗ Основная линейка изделий

↗

Шифр изделия	Размеры (мм)																Угол наклона	Вес	Грузоподъемность	Радиальный зазор	d						
	Тип	d	d1	d2	d3	d4	dk	G	B	C1	l3	l4	l5	l7	W	h1						α (°)	(кг)	стат. C ₀ (кН)	CN (мкм)		
Правосторонняя резьба (DSI) Левосторонняя резьба (DSIL)																											
DSI / DSIL 06 E	6	8	21	10	13	10	6	M 6	6	4,4							11	40,5	5	12	11	30	13	0,021	6,6	8 - 68	6
DSI / DSIL 08 E	8	10	24	12,5	16	13		M 8	8	6							15	48	5	14	14	36	15	0,039	10,3	8 - 68	8
DSI / DSIL 10 E	10	13	29	15	19	16		M 10	9	7							20	57,5	6,5	15	17	43	12	0,061	14,1	8 - 68	10
DSI / DSIL 12 E	12	15	34	17,5	22	18		M 12	10	8							23	67	6,5	18	19	50	11	0,096	19,6	8 - 68	12
DSI / DSIL 15 ES (-2RS)	15	18	40	21	26	22		M 14	12	10							30	81	8	20	22	61	8	0,18	28,8	8 - 82	15
DSI / DSIL 17 ES (-2RS)	17	20	46	24	30	25		M 16	14	11							34	90	10	23	27	67	10	0,22	36	8 - 82	17
DSI / DSIL 20 ES (-2RS)	20	24	53	27,5	35	29		M 20 x 1,5	16	13							40	103,5	10	27	32	77	9	0,35	48	8 - 82	20
DSI / DSIL 25 ES (-2RS)	25	29	64	33,5	42	35,5		M 24 x 2	20	17							48	126	12	32	36	94	7	0,64	66,4	8 - 100	25
DSI / DSIL 30 ES (-2RS)	30	34	73	40	50	40		M 30 x 2	22	19							56	146,5	15	37	41	110	6	0,93	88	8 - 100	30
DSI / DSIL 35 ES (-2RS)	35	39	82	47	58	47		M 36 x 3	25	21							60	166	15	42	50	125	6	1,3	116,8	8 - 100	35
DSI / DSIL 40 ES (-2RS)	40	45	92	52	65	53		M 39 x 3	28	23							65	188	18	48	55	142	7	2	144	8 - 120	40
DSI / DSIL 40 ES (-2RS) M42 x 3	40	45	92	52	65	53		M 42 x 3	28	23							65	188	18	48	55	142	7	2	144	8 - 120	40
DSI / DSIL 45 ES (-2RS)	45	50	102	58	70	60		M 42 x 3	32	27							65	196	20	52	60	145	7	2,5	192	8 - 120	45
DSI / DSIL 45 ES (-2RS) M45 x 3	45	50	102	58	70	60		M 45 x 3	32	27							65	196	20	52	60	145	7	2,44	192	8 - 120	45
DSI / DSIL 50 ES (-2RS)	50	55	112	62	75	66		M 45 x 3	35	30							68	216	20	60	65	160	6	3,5	232	8 - 120	50
DSI / DSIL 50 ES (-2RS) M52 x 3	50	55	112	62	75	66		M 52 x 3	35	30							68	216	20	60	65	160	6	3,4	232	8 - 120	50
DSI / DSIL 60 ES (-2RS)	60	66	135	70	88	80		M 52 x 3	44	38							70	242,5	20	75	75	175	6	5,5	360	8 - 120	60
DSI / DSIL 60 ES (-2RS) M60 x 4	60	66	135	70	88	80		M 60 x 4	44	38							70	242,5	20	75	75	175	6	5,38	360	8 - 120	60
DSI / DSIL 70 ES (-2RS)	70	77	160	80	98	92		M 56 x 4	49	42							80	280	20	87	85	200	6	8,6	488	8 - 142	70
DSI / DSIL 70 ES (-2RS) M72 x 4	70	77	160	80	98	92		M 72 x 4	49	42							80	280	20	87	85	200	6	8,42	488	8 - 142	70
DSI / DSIL 80 ES (-2RS)	80	89	180	95	110	105		M 64 x 4	55	47							85	320	25	100	100	230	6	12	600	8 - 142	80
DSI / DSIL 80 ES (-2RS) M80 x 4	80	89	180	95	110	105		M 80 x 4	55	47							85	320	25	100	100	230	6	11,8	600	8 - 142	80

Основная линейка изделий DURBAL®

Стандартные шарнирные наконечники с запрессованными сферическими подшипниками скольжения, наружная резьба, по стандарту DIN ISO 12240-4, размеры в дюймах

↗ Индивидуальные изделия по заказу

Корпус:

термообработанная сталь, гальванизированные поверхности, без соединений хрома (Сг VI)

Наружное кольцо:

подшипниковая латунь, канавка и отверстия для смазывания

Шаровой шарнир:

закаленная подшипниковая сталь, шлифованный и полированный

Техобслуживание:

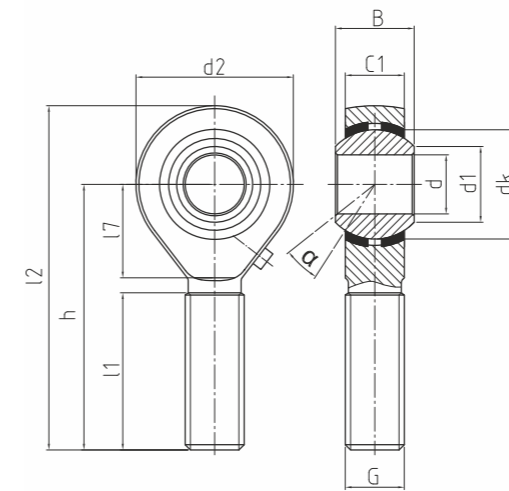
требующие обслуживания изделия, допускается смазывание

Пресс-масленка:

по стандарту DIN 3405 D1/A, другие конструкции на стр. 040

Допуски:

страницы 032 - 039



↗ DSAZP_S

DSAZP_S

Стандартные шарнирные наконечники

↗ Основная линейка изделий

↗

Шифр изделия		Размеры (дюймы)											Размер	Угол наклона	Вес	Грузоподъемность	Радиальный зазор	d		
		d	d1	d2	dk	G	B	C1	l1	l2	l7	h								
Тип	Правосторонняя резьба (DSAZP)	Левосторонняя резьба (DSAZPL)																		
			α (°)	(кг)	стат. C ₀ (кН)	CN (мкм)														
	DSAZP / DSAZPL 04 S		0.190	0.307	0.625	0.437	10 - 32	0.312	0.250	0.750		1.563	0.335	1.250	10 - 32	10	0,013	3,1	8 - 55	0.190
	DSAZP / DSAZPL 06 S		0.250	0.331	0.750	0.500	1/4 - 28	0.375	0.281	1.000		1.937	0.394	1.562	1 / 4 "	13	0,022	5,3	8 - 55	0.250
	DSAZP / DSAZPL 07 S		0.313	0.445	0.875	0.625	5/16 - 24	0.437	0.344	1.250		2.312	0.453	1.875	5 / 16 "	10	0,037	6,7	8 - 55	0.313
	DSAZP / DSAZPL 09 S		0.375	0.559	1.000	0.750	3/8 - 24	0.500	0.406	1.250		2.438	0.484	1.938	3 / 8 "	9	0,055	8	8 - 55	0.375
	DSAZP / DSAZPL 11 S		0.437	0.496	1.125	0.750	7/16 - 20	0.562	0.437	1.376		2.688	0.563	2.125	7 / 16 "	11	0,078	10,4	8 - 55	0.437
	DSAZP / DSAZPL 12 S		0.500	0.610	1.312	0.875	1/2 - 20	0.625	0.500	1.500		3.094	0.638	2.438	1 / 2 "	9	0,12	15,2	8 - 55	0.500
	DSAZP / DSAZPL 15 S		0.625	0.839	1.500	1.125	5/8 - 18	0.750	0.562	1.625		3.375	0.717	2.625	5 / 8 "	11	0,18	16,8	8 - 55	0.625
	DSAZP / DSAZPL 19 S		0.750	0.894	1.750	1.250	3/4 - 16	0.875	0.687	1.750		3.750	0.823	2.875	3 / 4 "	10	0,29	23,2	8 - 55	0.750
	DSAZP / DSAZPL 25 S		1.000	1.453	2.750	2.000	5/4 - 12	1.375	1.000	2.125		5.500	1.303	4.125	1 "	14	1,1	80,8	8 - 55	1.000

Основная линейка изделий DURBAL®

Стандартные шарнирные наконечники с запрессованными сферическими подшипниками скольжения, наружная резьба, по стандарту DIN ISO 12240-4, размеры в дюймах

↗ Индивидуальные изделия по заказу

Корпус:

термообработанная сталь, гальванизированные поверхности, без соединений хрома (Сг VI)

Наружное кольцо:

подшипниковая латунь, канавка и отверстия для смазывания

Шаровой шарнир:

закаленная подшипниковая сталь, шлифованный и полированный

Техобслуживание:

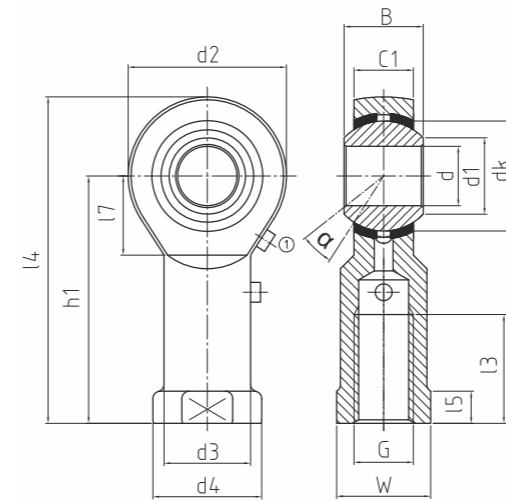
требующие обслуживания изделия, допускается смазывание

Пресс-масленка:

по стандарту DIN 3405 D1/A, другие конструкции на стр. 040

Допуски:

страницы 032 - 039



↗ **DSIZP_S**

DSIZP_S

Стандартные шарнирные наконечники

↗ Основная линейка изделий

↗

Шифр изделия		Размеры (дюймы)															Размер	Угол наклона	Вес	Грузоподъемность	Радиальный зазор	d	
		d	d1	d2	d3	d4	dk	G	B	C1	l3	l4	l5	l7	W	h1							
Тип	Правосторонняя резьба (DSIZP)	Левосторонняя резьба (DSIZPL)																					
			α (°)	[кг]	стат. C ₀ [кН]	CN [мкм]																	
	DSIZP / DSIZPL 04 S		0.190	0.307	0.625	0.297	0.406	0.437	10 - 32	0.312	0.250	0.562	1.374	0.187	0.335	0.312	1.062	10 - 32	10	0,015	3,7	8 - 55	0.190
	DSIZP / DSIZPL 06 S		0.250	0.331	0.750	0.360	0.469	0.500	1/4 - 28	0.375	0.281	0.750	1.687	0.187	0.394	0.375	1.312	1/4"	13	0,025	6,2	8 - 55	0.250
	DSIZP / DSIZPL 07 S		0.313	0.445	0.875	0.422	0.500	0.625	5/16 - 24	0.437	0.344	0.750	1.813	0.187	0.453	0.437	1.375	5/16"	10	0,036	6,7	8 - 55	0.313
	DSIZP / DSIZPL 09 S		0.375	0.559	1.000	0.547	0.687	0.750	3/8 - 24	0.500	0.406	0.937	2.125	0.250	0.484	0.562	1.625	3/8"	9	0,061	8	8 - 55	0.375
	DSIZP / DSIZPL 11 S		0.437	0.496	1.125	0.610	0.750	0.750	7/16 - 20	0.562	0.437	1.062	2.374	0.250	0.563	0.625	1.812	7/16"	11	0,081	10,4	8 - 55	0.437
	DSIZP / DSIZPL 12 S		0.500	0.610	1.312	0.735	0.875	0.875	1/2 - 20	0.625	0.500	1.187	2.781	0.250	0.638	0.750	2.125	1/2"	9	0,133	15,2	8 - 55	0.500
	DSIZP / DSIZPL 15 S		0.625	0.839	1.500	0.860	1.000	1.125	5/8 - 18	0.750	0.562	1.500	3.250	0.312	0.717	0.875	2.500	5/8"	11	0,19	16,8	8 - 55	0.625
	DSIZP / DSIZPL 19 S		0.750	0.894	1.750	0.985	1.125	1.250	3/4 - 16	0.875	0.687	1.750	3.750	0.312	0.823	1.000	2.875	3/4"	10	0,285	23,2	8 - 55	0.750
	DSIZP / DSIZPL 25 S		1.000	1.453	2.750	1.485	1.750	2.000	5/4 - 12	1.375	1.000	2.125	5.500	0.437	1.303	1.500	4.125	1"	14	1	80,8	8 - 55	1.000

Основная линейка изделий DURBAL®

Шарнирные наконечники для гидравлических устройств с запрессованными сферическими подшипниками скольжения, внутренняя резьба

↗ Индивидуальные изделия по заказу

Корпус:

кованная термообработанная сталь

Наружное кольцо:

закаленная подшипниковая сталь, шлифованное, фосфатированное, канавка и отверстия для смазывания

Шаровой шарнир:

закаленная подшипниковая сталь, шлифованный и фосфатированный

Техобслуживание:

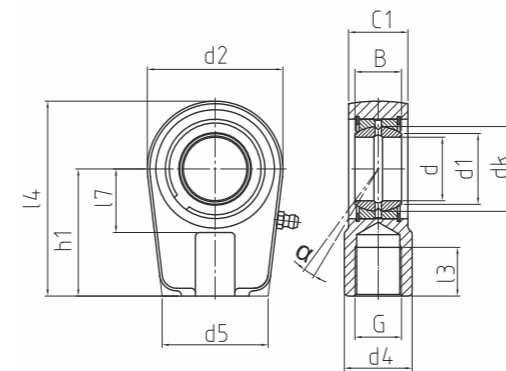
требующие обслуживания изделия, допускается смазывание

Пресс-масленка:

по стандарту DIN 71 412 H1, другие конструкции на стр. 040

Допуски:

страницы 032 - 039



↗ **DGIHR**_DO

DGIHR_DO

Шарнирные наконечники для гидравлических устройств

↗ Основная линейка изделий

↗

Шифр изделия		Размеры (мм)														Угол наклона	Вес	Грузоподъемность	Радиальный зазор			
		d	d1	d2	d4	d5	dk	G	B	C1	l3	l7	l4	h1	α [°]				[кг]	стат. C ₀ [кН]	CN [мкм]	d
Тип	Правосторонняя резьба (DGIHR)																					
		Левосторонняя резьба (DGIHL)																				
	DGIHR / DGIHL 20 DO	20	24,2	56	25	46	29	M 16 x 1,5	16	19				17	25	80	50	9	0,43	57,6	8 - 100	20
	DGIHR / DGIHL 25 DO	25	29,3	56	25	46	35,5	M 16 x 1,5	20	23				17	28	80	50	7	0,48	57,6	8 - 100	25
	DGIHR / DGIHL 30 DO	30	34,2	64	32	50	40,7	M 22 x 1,5	22	28				23	30	94	60	6	0,74	84,8	8 - 100	30
	DGIHR / DGIHL 35 DO	35	39,8	78	40	66	47	M 28 x 1,5	25	30				29	38	112	70	6	1,2	122,4	8 - 100	35
	DGIHR / DGIHL 40 DO	40	45	94	49	76	53	M 35 x 1,5	28	35				36	45	135	85	7	2	200	8 - 120	40
	DGIHR / DGIHL 50 DO	50	55,9	116	61	90	66	M 45 x 1,5	35	40				46	55	168	105	6	3,8	292	8 - 120	50
	DGIHR / DGIHL 60 DO	60	66,8	130	75	120	80	M 58 x 1,5	44	50				59	65	200	130	6	5,4	320	8 - 120	60
	DGIHR / DGIHL 70 DO	70	77,9	154	86	130	92	M 65 x 1,5	49	55				66	75	232	150	6	8,5	432	8 - 142	70
	DGIHR / DGIHL 80 DO	80	89,4	176	105	160	105	M 80 x 2	55	60				81	80	265	170	6	12	536	8 - 142	80
	DGIHR / DGIHL 90 DO	90	98,1	206	124	180	115	M 100 x 2	60	65				101	90	323	210	5	21,5	784	8 - 165	90
	DGIHR / DGIHL 100 DO	100	109,5	231	138	200	130	M 110 x 2	70	70				111	105	360	235	7	27,5	896	8 - 165	100
	DGIHR / DGIHL 110 DO*	110	121,2	266	152	220	140	M 120 x 3	70	80				125	115	407,5	265	6	40,5	1360	8 - 165	110
	DGIHR / DGIHL 120 DO*	120	135,5	340	172	257	160	M 130 x 3	85	90				135	140	490	310	6	76	2320	8 - 165	120

* по запросу

С кромочными уплотнениями (-2RS) с обеих сторон или со сферическими подшипниками скольжения DGE_UK (-2RS), DGE_LO, DGE_H0 (-2RS), DGE_ES (-2RS)

Основная линейка изделий DURBAL®

Шарнирные наконечники для гидравлических устройств с запрессованными сферическими подшипниками скольжения, внутренняя резьба с прорезью и зажимом

➤ Индивидуальные изделия по заказу

Корпус:

кованная термообработанная сталь

Наружное кольцо:

закаленная подшипниковая сталь, шлифованное, фосфатированное, канавка и отверстия для смазывания

Шаровой шарнир:

закаленная подшипниковая сталь, шлифованный и фосфатированный

Техобслуживание:

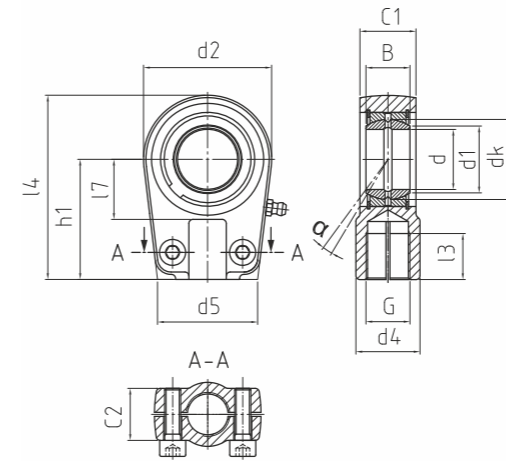
требующие обслуживания изделия, допускается смазывание

Пресс-масленка:

по стандарту DIN 71 412 H1, другие конструкции на стр. 040

Допуски:

страницы 032 - 039



➤ **DGIHR** -K_DO

DGIHR-K_DO

Шарнирные наконечники для гидравлических устройств

➤ Основная линейка изделий



Шифр изделия	Размеры (мм)															Угол наклона α (°)	Вес (кг)	Грузоподъемность стат. C ₀ (кН)	Радиальный зазор CN (мкм)	d
	Тип	d	d1	d2	d4	d5	dk	G	B	C1	C2	l3	l7	l4	h1					
Правосторонняя резьба (DGIHR)	Левосторонняя резьба (DGIHL)																			
DGIHR-K / DGIHL-K 20 DO		20	24,2	56	25	46	29	M 16 x 1,5	16	19	17	17	25	80	50	9	0,43	57,6	8 - 100	20
DGIHR-K / DGIHL-K 25 DO		25	29,3	56	25	46	35,5	M 16 x 1,5	20	23	21	17	28	80	50	7	0,48	57,6	8 - 100	25
DGIHR-K / DGIHL-K 30 DO		30	34,2	64	32	50	40,7	M 22 x 1,5	22	28	26	23	30	94	60	6	0,74	84,8	8 - 100	30
DGIHR-K / DGIHL-K 35 DO		35	39,8	78	40	66	47	M 28 x 1,5	25	30	28	29	38	112	70	6	1,2	122,4	8 - 100	35
DGIHR-K / DGIHL-K 40 DO		40	45	94	49	76	53	M 35 x 1,5	28	35	33	36	45	135	85	7	2	200	8 - 120	40
DGIHR-K / DGIHL-K 50 DO		50	55,9	116	61	90	66	M 45 x 1,5	35	40	37	46	55	168	105	6	3,8	292	8 - 120	50
DGIHR-K / DGIHL-K 60 DO		60	66,8	130	75	120	80	M 58 x 1,5	44	50	46	59	65	200	130	6	5,4	320	8 - 120	60
DGIHR-K / DGIHL-K 70 DO		70	77,9	154	86	130	92	M 65 x 1,5	49	55	51	66	75	232	150	6	8,5	432	8 - 142	70
DGIHR-K / DGIHL-K 80 DO		80	89,4	176	105	160	105	M 80 x 2	55	60	55	81	80	265	170	6	12	536	8 - 142	80
DGIHR-K / DGIHL-K 90 DO		90	98,1	206	124	180	115	M 100 x 2	60	65	60	101	90	323	210	5	21,5	784	8 - 165	90
DGIHR-K / DGIHL-K 100 DO		100	109,5	231	138	200	130	M 110 x 2	70	70	65	111	105	360	235	7	27,5	896	8 - 165	100
DGIHR-K / DGIHL-K 110 DO*		110	121,2	266	152	220	140	M 120 x 3	70	80	74	125	115	407,5	265	6	40,5	1360	8 - 165	110
DGIHR-K / DGIHL-K 120 DO*		120	135,5	340	172	257	160	M 130 x 3	85	90	84	135	140	490	310	6	76	2320	8 - 165	120

* по запросу

С кромочными уплотнениями (-2RS) с обеих сторон или со сферическими подшипниками скольжения DGE_UK (-2RS), DGE_LO, DGE_H0 (-2RS), DGE_ES (-2RS)

Основная линейка изделий DURBAL®

Шарнирные наконечники для гидравлических устройств с запрессованными сферическими подшипниками скольжения, внутренняя резьба с прорезью и зажимом, по стандарту DIN 24338

➤ Индивидуальные изделия по заказу

Корпус:

кованная термообработанная сталь

Наружное кольцо:

закаленная подшипниковая сталь, шлифованное, фосфатированное, канавка и отверстия для смазывания

Шаровой шарнир:

закаленная подшипниковая сталь, шлифованный и фосфатированный

Техобслуживание:

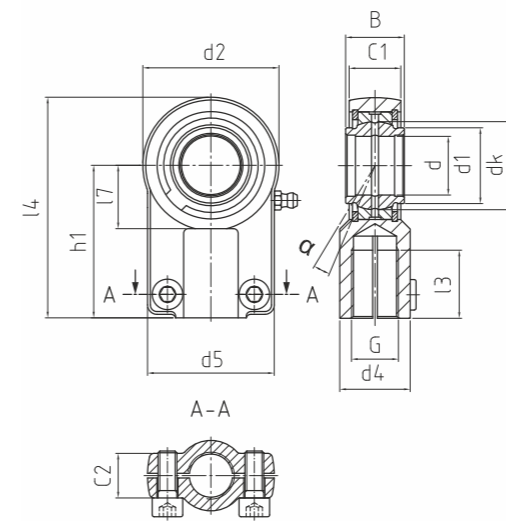
требующие обслуживания изделия, допускается смазывание

Пресс-масленка:

по стандарту DIN 71 412 H1 (с типоразмера 16), другие конструкции на стр. 040

Допуски:

страницы 032 - 039



DGIHN-K_LO

DGIHN-K_LO

Шарнирные наконечники для гидравлических устройств

➤ Основная линейка изделий

Шифр изделия	Размеры (мм)															Угол наклона	Вес	Грузоподъемность	Радиальный зазор	d						
	Тип	d	d1	d2	d4	d5	dk	G	B	C1	C2	l3	l4	l7	h1						α (°)	(кг)	стат. C ₀ (кН)	CN (мкм)		
Правосторонняя резьба (DGIHN-K)	Левосторонняя резьба (DGIHN-KL)																									
DGIHN-K / DGIHN-KL 12 LO	12	15,5	32	16,5	32	18	M 12 x 1,25	12	11		15	17	54	14	38	4	0,1	19,6	8 - 82	12						
DGIHN-K / DGIHN-KL 16 LO	16	20	40	21	40	23	M 14 x 1,5	16	14		14	19	64	18	44	4	0,2	29,2	8 - 82	16						
DGIHN-K / DGIHN-KL 20 LO	20	25	47	25	47	29	M 16 x 1,5	20	17		17	23	77	22	52	4	0,4	38,4	8 - 82	20						
DGIHN-K / DGIHN-KL 25 LO	25	30,5	58	30	54	35,5	M 20 x 1,5	25	22		19	29	96	27	65	4	0,66	62,4	8 - 100	25						
DGIHN-K / DGIHN-KL 32 LO	32	37	71	38	66	44	M 27 x 2	32	28		22	37	118,5	32	80	4	1,2	91,2	8 - 100	32						
DGIHN-K / DGIHN-KL 40 LO	40	46	90	47	80	53	M 33 x 2	40	33		26	46	146	41	97	4	2,1	163,2	8 - 120	40						
DGIHN-K / DGIHN-KL 50 LO	50	57	109	58	96	66	M 42 x 2	50	41		32	57	179,5	50	120	4	4,4	248	8 - 120	50						
DGIHN-K / DGIHN-KL 63 LO	63	71,5	136	70	114	83	M 48 x 2	63	53		38	64	213	62	140	4	7,6	344	8 - 142	63						
DGIHN-K / DGIHN-KL 70 LO	70	78	155	80	135	92	M 56 x 2	70	57		42	76	245	70	160	4	9,5	432	8 - 142	70						
DGIHN-K / DGIHN-KL 80 LO	80	91	170	90	148	105	M 64 x 3	80	67		48	86	270,5	78	180	4	14,5	556	8 - 142	80						
DGIHN-K / DGIHN-KL 90 LO	90	99	185	100	160	115	M 72 x 3	90	72		52	91	296	85	195	4	17	600	8 - 165	90						
DGIHN-K / DGIHN-KL 100 LO	100	113	210	110	178	130	M 80 x 3	100	85		62	96	322	98	210	4	28	848	8 - 165	100						
DGIHN-K / DGIHN-KL 110 LO*	110	124	235	125	190	140	M 90 x 3	110	88		62	106	364	105	235	4	32	960	8 - 165	110						
DGIHN-K / DGIHN-KL 125 LO*	125	138	265	135	200	160	M 100 x 3	125	103		72	113	405	120	260	4	43	1144	8 - 165	125						
DGIHN-K / DGIHN-KL 160 LO*	160	177	326	165	250	200	M 125 x 4	160	130		82	126	488	150	310	4	82,5	1760	8 - 165	160						

* по запросу

Основная линейка изделий DURBAL®

Шарнирные наконечники для гидравлических устройств с запрессованными сферическими подшипниками скольжения, внутренняя резьба с прорезью и зажимом. по стандарту DIN 24555

➤ Индивидуальные изделия по заказу

Корпус:

кованная термообработанная сталь

Наружное кольцо:

закаленная подшипниковая сталь, шлифованное, фосфатированное, канавка и отверстия для смазывания

Шаровой шарнир:

закаленная подшипниковая сталь, шлифованный и фосфатированный

Техобслуживание:

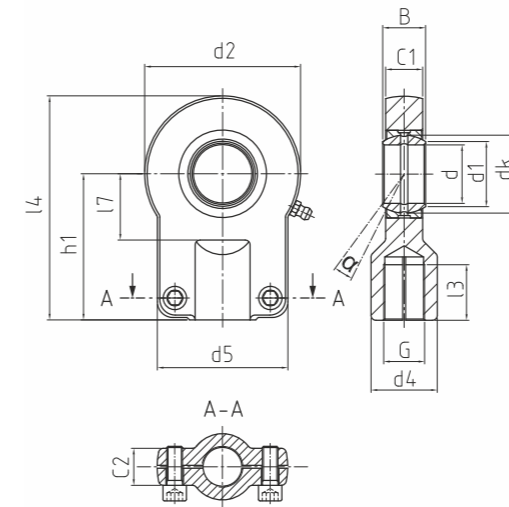
требующие обслуживания изделия, допускается смазывание

Пресс-масленка:

по стандарту DIN 71 412 H1 с типоразмера 25), другие конструкции на стр. 040

Допуски:

страницы 032 - 039



➤ **DGIHO** -K_DO

DGIHO-K_DO

Шарнирные наконечники для гидравлических устройств

➤ Основная линейка изделий



Шифр изделия	Размеры (мм)															Угол наклона	Вес	Грузоподъемность	Радиальный зазор	d						
	Тип	d	d1	d2	d4	d5	dk	G	B	C1	C2	l3	l4	l7	h1						α [°]	(кг)	стат. C ₀ (кН)	CN (мкм)		
Правосторонняя резьба (DGIHO-K)	Левосторонняя резьба (DGIHO-KL)																									
DGIHO-K / DGIHO-KL 12 DO		12	15	35	17	40	18	M 10 x 1,25	10	8		13	15	59,5	16	42	11	0,12	13,6	8 - 82	12					
DGIHO-K / DGIHO-KL 16 DO		16	20,7	45	21	45	25	M 12 x 1,25	14	11		13	17	70,5	20	48	10	0,22	22,8	8 - 82	16					
DGIHO-K / DGIHO-KL 20 DO		20	24,2	55	25	55	29	M 14 x 1,5	16	13		17	19	85,5	25	58	9	0,43	34	8 - 82	20					
DGIHO-K / DGIHO-KL 25 DO		25	29,3	65	30	62	35,5	M 16 x 1,5	20	17		17	23	100,5	30	68	7	0,67	53,6	8 - 82	25					
DGIHO-K / DGIHO-KL 30 DO		30	34,2	80	36	77	40,7	M 20 x 1,5	22	19		19	29	125	35	85	6	1,25	86,4	8 - 100	30					
DGIHO-K / DGIHO-KL 40 DO		40	45	100	45	90	53	M 27 x 2	28	23		23	37	155	45	105	7	2,16	124,8	8 - 120	40					
DGIHO-K / DGIHO-KL 50 DO		50	55,9	120	55	105	66	M 33 x 2	35	30		30	46	190	58	130	6	3,9	196	8 - 120	50					
DGIHO-K / DGIHO-KL 60 DO		60	66,8	160	68	134	80	M 42 x 2	44	38		38	57	230	68	150	6	7,15	304	8 - 120	60					
DGIHO-K / DGIHO-KL 80 DO		80	89,4	205	90	156	105	M 48 x 2	55	47		47	64	287,5	82	185	6	15	468	8 - 142	80					
DGIHO-K / DGIHO-KL 100 DO*		100	109,5	240	110	190	130	M 64 x 2	70	55		55	86	360	116	240	7	27,3	692	8 - 165	100					

* по запросу

С кромочными уплотнениями (-2RS) с обеих сторон или со сферическими подшипниками скольжения DGE_UK (-2RS), DGE_LO, DGE_H0 (-2RS), DGE_ES (-2RS)

Основная линейка изделий DURBAL®

Шарнирные наконечники для гидравлических устройств с запрессованными сферическими подшипниками скольжения, внутренняя резьба с прорезью и зажимом

➤ Индивидуальные изделия по заказу

Корпус:

кованная термообработанная сталь

Наружное кольцо:

закаленная подшипниковая сталь, шлифованное, фосфатированное, канавка и отверстия для смазывания

Шаровой шарнир:

закаленная подшипниковая сталь, шлифованный и фосфатированный

Техобслуживание:

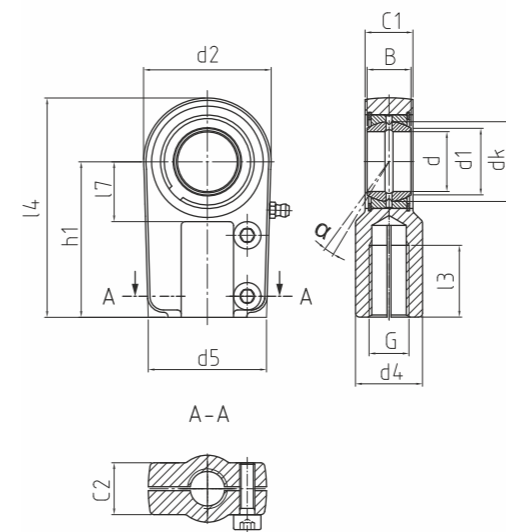
требующие обслуживания изделия, допускается смазывание

Пресс-масленка:

по стандарту DIN 71 412 H1, другие конструкции на стр. 040

Допуски:

страницы 032 - 039



➤ **DGK**_{SK}

DGK_SK

Шарнирные наконечники для гидравлических устройств

➤ Основная линейка изделий



Шифр изделия	Размеры (мм)													Угол наклона	Вес	Грузоподъемность	Радиальный зазор	d		
	Тип	d	d1	d2	d4	d5	dk	G	B	C1	C2	l3	l4						l7	h1
DGK 25 SK	25	29,3	56	28	48	35,5	M 18 x 2	20	23	21	30	95		25	65	8	0,7	60,8	8 - 100	25
DGK 30 SK	30	34,2	64	34	56	40,7	M 24 x 2	22	28	26	35	109		30	75	7	1	89,6	8 - 100	30
DGK 35 SK	35	39,7	78	44	70	47	M 30 x 2	25	30	28	45	132		40	90	7	1,3	144	8 - 100	35
DGK 40 SK	40	45	94	55	78	53	M 39 x 3	28	35	33	55	155		45	105	7	2,4	236	8 - 120	40
DGK 50 SK	50	56	116	70	88	66	M 50 x 3	35	40	36	75	198		55	135	7	4,1	356	8 - 120	50
DGK 60 SK	60	66,8	130	87	118	80	M 64 x 3	44	50	46	95	240		65	170	7	6,5	424	8 - 120	60
DGK 70 SK*	70	77,8	154	105	138	92	M 80 x 3	49	55	51	110	278		75	195	6	9,5	576	8 - 142	70
DGK 80 SK*	80	89,4	176	125	168	105	M 90 x 3	55	60	55	120	305		80	210	6	16	712	8 - 142	80
DGK 90 SK*	90	98,1	206	150	180	115	M 100 x 3	60	65	60	140	363		90	250	5	28	1040	8 - 165	90
DGK 100 SK*	100	109,5	230	170	188	130	M 110 x 4	70	70	65	150	400		105	275	7	34	1192	8 - 165	100
DGK 110 SK*	110	121,2	264	180	210	140	M 120 x 4	70	80	74	160	442		115	300	6	44	1640	8 - 165	110
DGK 120 SK*	120	135,5	340	210	240	160	M 150 x 4	85	90	84	190	540		140	360	6	75	2376	8 - 165	120
DGK 140 SK*	140	155,8	380	230	256	180	M 160 x 4	90	110	105	210	620		185	420	7	160	2680	8 - 192	140
DGK 160 SK*	160	170,2	480	260	290	200	M 180 x 4	105	110	105	240	710		200	460	8	185	3440	8 - 192	160

* по запросу

Основная линейка изделий DURBAL®

Шарнирные наконечники для гидравлических устройств с запрессованными сферическими подшипниками скольжения, с круглым основанием с фаской под сварку и направляющим штифтом, по стандарту DIN ISO 12240-4

↗ Индивидуальные изделия по заказу

Корпус:

кованная свариваемая сталь

Наружное кольцо:

закаленная подшипниковая сталь, шлифованное, фосфатированное, канавка и отверстия для смазывания

Шаровой шарнир:

закаленная подшипниковая сталь, шлифованный и фосфатированный

Техобслуживание:

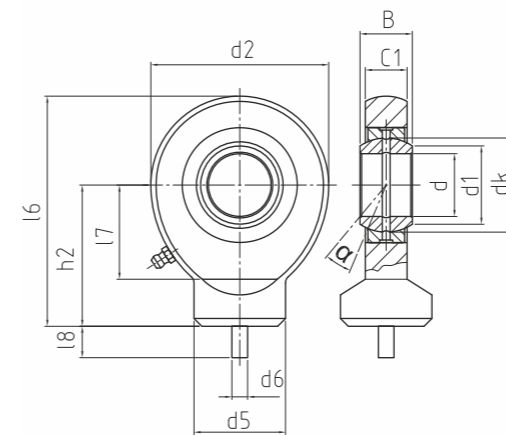
требующие обслуживания изделия, допускается смазывание

Пресс-масленка:

по стандарту DIN 71 412 H1 (с типоразмера 25), другие конструкции на стр. 040

Допуски:

страницы 032 - 039



DGK_DO

Шарнирные наконечники для гидравлических устройств

↗ Основная линейка изделий

↗

Шифр изделия	Размеры (мм)												Угол наклона	Вес	Грузоподъемность	Радиальный зазор	d
	Тип	d	d1	d2	d5	d6	dk	B	C1	l6	l7	l8					
DGK 10 DO	10	13,2	29	15	3	16	9	7	38,5	15	1,5	24	12	0,041	12,48	8 - 68	10
DGK 12 DO	12	15	34	17,5	3	18	10	8	44	18	1,5	27	11	0,066	17,28	8 - 68	12
DGK 15 DO	15	18,4	40	21	4	22	12	10	51	20	2	31	8	0,12	25,6	8 - 82	15
DGK 17 DO	17	20,7	46	24	4	25	14	11	58	23	2	35	10	0,19	32	8 - 82	17
DGK 20 DO	20	24,2	53	27,5	4	29	16	13	64,5	27,5	2	38	9	0,23	43,2	8 - 82	20
DGK 25 DO	25	29,3	64	33,5	4	35,5	20	17	77	33	3	45	7	0,43	57,6	8 - 100	25
DGK 30 DO	30	34,2	73	40	4	40,7	22	19	87,5	37,5	3	51	6	0,64	76	8 - 100	30
DGK 35 DO	35	39,8	82	47	4	47	25	21	102	43	3	61	6	0,96	100	8 - 100	35
DGK 40 DO	40	45	92	52	4	53	28	23	115	48	4	69	7	1,3	124,8	8 - 120	40
DGK 45 DO	45	50,8	102	58	6	60	32	27	128	52	4	77	7	1,8	166,4	8 - 120	45
DGK 50 DO	50	55,9	112	62	6	66	35	30	144	59	4	88	6	2,5	200	8 - 120	50
DGK 60 DO	60	66,8	135	70	6	80	44	38	167,5	72,5	4	100	6	3,9	312	8 - 120	60
DGK 70 DO	70	77,9	160	80	6	92	49	42	195	86	5	115	6	6,6	408	8 - 142	70
DGK 80 DO	80	89,4	180	95	6	105	55	47	231	98	5	141	6	8,7	496	8 - 142	80

Основная линейка изделий DURBAL®

Шарнирные наконечники для гидравлических устройств с запрессованными сферическими подшипниками скольжения, с прямоугольным основанием под сварку

➤ Индивидуальные изделия по заказу

Корпус:

кованная свариваемая сталь

Наружное кольцо:

закаленная подшипниковая сталь, шлифованное, фосфатированное, канавка и отверстия для смазывания

Шаровой шарнир:

закаленная подшипниковая сталь, шлифованный и фосфатированный

Техобслуживание:

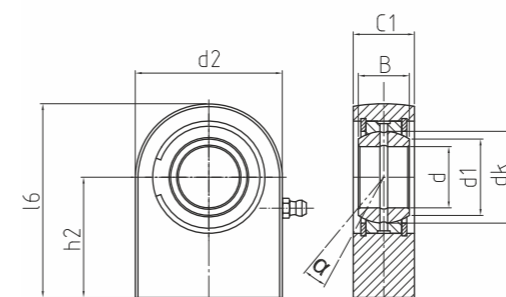
требующие обслуживания изделия, допускается смазывание

Пресс-масленка:

по стандарту DIN 71 412 H1, другие конструкции на стр. 040

Допуски:

страницы 032 - 039



➤ DGF_{-D0}

DGF_D0

Шарнирные наконечники для гидравлических устройств

➤ Основная линейка изделий

➤

Шифр изделия	Размеры (мм)								Угол наклона	Вес	Грузоподъемность	Радиальный зазор	
	Тип	d	d1	d2	dk	B	C1	l6				h2	стат. C ₀ (кН)
DGF 20 D0	20	24,2	50	29	16	19	63	38	9	0,35	53,6	8 - 82	20
DGF 25 D0	25	29,3	55	35,5	20	23	72,5	45	7	0,53	55,6	8 - 100	25
DGF 30 D0	30	34,2	65	40,7	22	28	83,5	51	6	0,87	94,4	8 - 100	30
DGF 35 D0	35	39,8	83	47	25	30	102,5	61	6	1,5	156,8	8 - 100	35
DGF 40 D0	40	45	100	53	28	35	119	69	7	2,4	240	8 - 120	40
DGF 45 D0	45	50,8	110	60	32	40	132	77	7	3,4	304	8 - 120	45
DGF 50 D0	50	55,9	123	66	35	40	149,5	88	6	4,4	352	8 - 120	50
DGF 60 D0	60	66,8	140	80	44	50	170	100	6	7,1	456	8 - 120	60
DGF 70 D0	70	77,9	164	92	49	55	197	115	6	10,5	556	8 - 142	70
DGF 80 D0	80	89,4	180	105	55	60	231	141	6	15	624	8 - 142	80
DGF 90 D0	90	98,1	226	115	60	65	263	150	5	23,5	1072	8 - 165	90
DGF 100 D0	100	109,5	250	130	70	70	295	170	7	31,5	1200	8 - 165	100
DGF 110 D0	110	121,2	295	140	70	80	332,5	185	6	48,5	1728	8 - 165	110
DGF 120 D0	120	135,5	360	160	85	90	390	210	6	79	2600	8 - 165	120

Основная линейка изделий DURBAL®

Шарнирные наконечники для гидравлических устройств с запрессованными сферическими подшипниками скольжения, с прямоугольным основанием под сварку

↗ Индивидуальные изделия по заказу

Корпус:

кованная свариваемая сталь

Наружное кольцо:

закаленная подшипниковая сталь, шлифованное, фосфатированное, канавка и отверстия для смазывания

Шаровой шарнир:

закаленная подшипниковая сталь, шлифованный и фосфатированный

Техобслуживание:

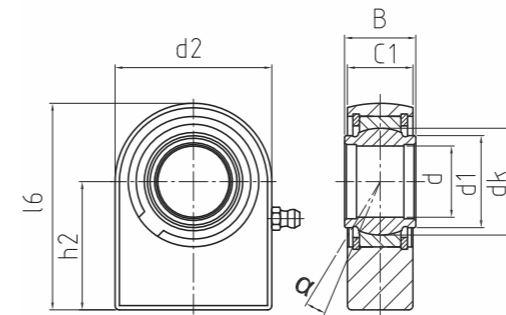
требующие обслуживания изделия, допускается смазывание

Пресс-масленка:

по стандарту DIN 71 412 H1, другие конструкции на стр. 040

Допуски:

страницы 032 - 039



↗ DGF_{LO}

DGF_{LO}

Шарнирные наконечники для гидравлических устройств

↗ Основная линейка изделий

↗

Шифр изделия	Размеры (мм)								Угол наклона	Вес	Грузоподъемность	Радиальный зазор	
	Тип	d	d1	d2	dk	B	C1	l6				h2	α (°)
DGF 16 LO	16	20	48	23	16	17,5	59	35	4	0,3	32	8 - 82	16
DGF 20 LO	20	25	50	29	20	19	63	38	4	0,36	59,2	8 - 82	20
DGF 25 LO	25	30,5	55	35,5	25	23	72,5	45	4	0,54	76	8 - 100	25
DGF 32 LO	32	38	70	44	32	27	100	65	4	1,12	134,4	8 - 100	32
DGF 40 LO	40	46	100	53	40	35	119	69	4	2,5	214,4	8 - 120	40
DGF 50 LO	50	57	123	66	50	40	149,5	88	4	4,6	289,6	8 - 120	50
DGF 63 LO	63	71,5	145	83	63	50	179,5	107	4	9,3	456	8 - 142	63
DGF 70 LO	70	79	164	92	70	55	197	115	4	11,25	640	8 - 142	70
DGF 80 LO	80	91	180	105	80	60	231	141	4	15,75	699,2	8 - 142	80
DGF 90 LO	90	99	226	115	90	65	263	150	4	24	836	8 - 165	90
DGF 100 LO	100	113	250	130	100	70	295	170	4	33,95	1064	8 - 165	100
DGF 110 LO	110	124	295	140	110	80	332,5	185	4	49	1192	8 - 165	110

Основная линейка изделий DURBAL®

Шарнирные наконечники для гидравлических устройств с запрессованными сферическими подшипниками скольжения, различное исполнение снования под сварку

↗ Индивидуальные изделия по заказу

Корпус:

кованная свариваемая сталь

Наружное кольцо:

закаленная подшипниковая сталь, шлифованное, фосфатированное, канавка и отверстия для смазывания

Шаровой шарнир:

закаленная подшипниковая сталь, шлифованный и фосфатированный

Техобслуживание:

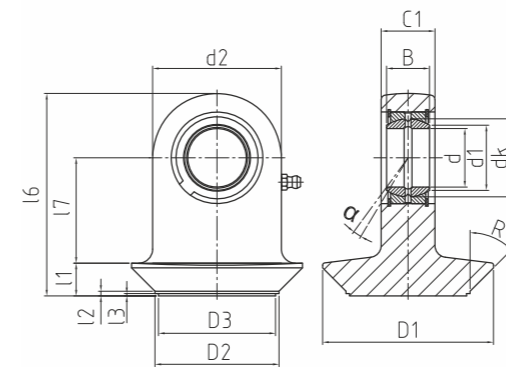
требующие обслуживания изделия, допускается смазывание

Пресс-масленка:

по стандарту DIN 71 412 H1, другие конструкции на стр. 040

Допуски:

страницы 032 - 039



↗ DTS_{NF}

DTS_{NF}

Шарнирные наконечники для гидравлических устройств

↗ Основная линейка изделий

↗

Шифр изделия	Размеры (мм)														Угол наклона	Вес	Грузоподъемность	Радиальный зазор	d
	Тип	d	d1	d2	D1	D2**	D3**	dk	B	C1	l1	l2**	l3**	l6					
DTS 20 NF	20	24,1	50	60			29	16	19	13				76	38	9	53,6	8 - 100	20
DTS 25 NF	25	29,3	55	73			35,5	20	23	14				86,5	45	7	55,6	8 - 100	25
DTS 30 NF	30	34,2	65	95			40,7	22	28	15				98,5	51	6	94,4	8 - 100	30
DTS 35 NF	35	39,7	83	105			47	25	30	15				117,5	61	6	156,8	8 - 100	35
DTS 40 NF	40	45	100	115			53	28	35	16				135	69	7	244	8 - 120	40
DTS 50 NF*	50	56	123	145			66	35	40	19				168,5	88	6	352,8	8 - 120	50
DTS 60 NF*	60	66,8	140	170			80	44	50	21				191	100	6	456	8 - 120	60

** размеры, определяемые заказчиком
* по запросу

Основная линейка изделий DURBAL®

Радиальные сферические подшипники скольжения, пара скольжения: сталь - полимер PTFE, серия K, по стандарту DIN ISO 12240-1

Наружное кольцо:

подшипниковая латунь, композитная вставка из бронзы и полимера PTFE

Шаровой шарнир:

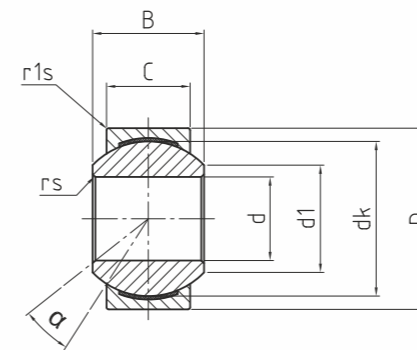
закаленная подшипниковая сталь, шлифованный и полированный

Техобслуживание:

необслуживаемые изделия

Допуски:

страницы 032 - 039



DG_{-PW}

DG_{-PW}

Радиальные сферические подшипники скольжения

Основная линейка изделий

Индивидуальные изделия по заказу

Шифр заказа	Размеры (мм)						Размеры фаски		Угол наклона	Вес	Грузоподъемность	Радиальный зазор	
	Тип	d	d1	D	dk	B	C	rs				r1s	стат.Со (кН)
DG 05 PW	5	7,7	13	11,112	8	6	0,3	1,2	13	0,007	17	4 - 28	5
DG 06 PW	6	8,9	16	12,7	9	6,75	0,3	1,2	13	0,01	22	4 - 28	6
DG 08 PW	8	10,3	19	15,875	12	9	0,3	1,2	13	0,016	36	4 - 28	8
DG 10 PW	10	12,9	22	19,05	14	10,5	0,3	1,2	13	0,031	50	4 - 28	10
DG 12 PW	12	15,4	26	22,225	16	12	0,4	1,2	13	0,065	67	4 - 28	12
DG 14 PW	14	16,8	28	25,4	19	13,5	0,4	1,2	15	0,09	86	5 - 35	14
DG 16 PW	16	19,3	32	28,575	21	15	0,4	1,5	15	0,1	107	5 - 35	16
DG 18 PW	18	21,8	35	31,75	23	16,5	0,4	1,5	15	0,125	131	5 - 35	18
DG 20 PW	20	24,3	40	34,925	25	18	0,4	1,5	15	0,18	157	5 - 35	20
DG 22 PW	22	25,8	42	38,1	28	20	0,4	2	15	0,21	191	6 - 44	22
DG 25 PW	25	29,5	47	42,86	31	22	0,5	2	15	0,295	236	6 - 44	25
DG 30 PW	30	34,8	55	50,8	37	25	0,5	2	15	0,425	318	6 - 44	30
DG 35 PW	35	37,7	62	57,15	43	28	0,5	2	16	0,5	400	8 - 58	35
DG 40 PW	40	45,2	75	66,67	49	33	0,5	2	17	0,9	550	8 - 58	40
DG 50 PW	50	56,6	90	82,5	60	45	0,5	2	12	1,64	928	10 - 75	50

Основная линейка изделий DURBAL®

Радиальные сферические подшипники скольжения, пара скольжения: сталь - полимер PTFE, серия K, по стандарту DIN ISO 12240-1

↗ Индивидуальные изделия по заказу

Внешнее кольцо:

термообработанная сталь

Наружное кольцо:

подшипниковая латунь, композитная вставка из бронзы и полимера PTFE

Шаровой шарнир:

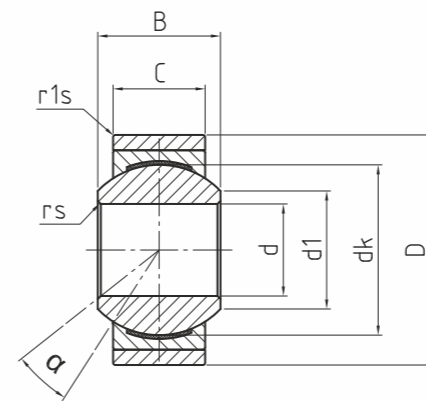
закаленная подшипниковая сталь, шлифованный и полированный

Техобслуживание:

необслуживаемые изделия

Допуски:

страницы 032 - 039



↗ DS_PW

DS_PW

Радиальные сферические подшипники скольжения

↗ Основная линейка изделий

↗

Шифр заказа	Размеры (мм)						Размеры фаски		Угол наклона	Вес	Грузоподъемность	Радиальный зазор	
	Тип	d	d1	D	dk	B	C	rs	r1s	α (°)	(кг)	стат.Со (кН)	CN (мкм)
DS 05 PW*	5	7,7	16	11,112	8	6	0,3	1,2	13	0,009	17	4 - 28	5
DS 06 PW*	6	8,9	18	12,7	9	6,75	0,3	1,2	13	0,013	22	4 - 28	6
DS 08 PW*	8	10,3	22	15,875	12	9	0,3	1,2	13	0,024	36	4 - 28	8
DS 10 PW*	10	12,9	26	19,05	14	10,5	0,3	1,2	13	0,04	50	4 - 28	10
DS 12 PW*	12	15,4	30	22,225	16	12	0,4	1,2	13	0,08	67	4 - 28	12
DS 14 PW*	14	16,8	34	25,4	19	13,5	0,4	1,2	15	0,11	86	5 - 35	14
DS 16 PW*	16	19,3	38	28,575	21	15	0,4	1,5	15	0,13	107	5 - 35	16
DS 18 PW*	18	21,8	42	31,75	23	16,5	0,4	1,5	15	0,17	131	5 - 35	18
DS 20 PW*	20	24,3	46	34,925	25	18	0,4	1,5	15	0,23	157	5 - 35	20
DS 22 PW*	22	25,8	50	38,1	28	20	0,4	2	15	0,28	191	6 - 44	22
DS 25 PW*	25	29,5	56	42,86	31	22	0,5	2	15	0,39	236	6 - 44	25
DS 30 PW*	30	34,8	66	50,8	37	25	0,5	2	15	0,61	318	6 - 44	30

* по запросу

Основная линейка изделий DURBAL®

Радиальные сферические подшипники скольжения, пара скольжения: сталь - полимер PTFE, серия E, по стандарту DIN ISO 12240-1

Наружное кольцо:

термообработанная сталь, композитная вставка из бронзы и полимера PTFE

Шаровой шарнир:

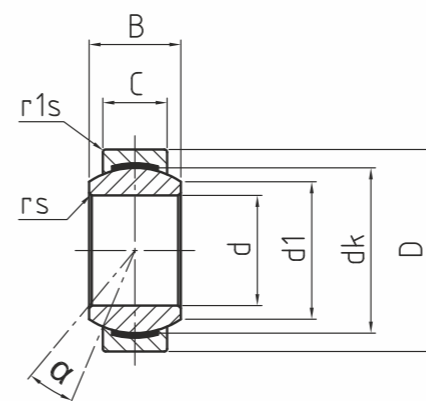
закаленная подшипниковая сталь, шлифованный и полированный, до типоразмера 12 покрытый хромом

Техобслуживание:

необслуживаемые изделия

Допуски:

страницы 032 - 039



DGE_{UK}

DGE_UK

Радиальные сферические подшипники скольжения

Основная линейка изделий

Индивидуальные изделия по заказу

Шифр заказа	Размеры (мм)						Размеры фаски		Угол наклона	Вес	Грузоподъемность	Радиальный зазор	
	Тип	d	d1	D	dk	B	C	rs	r1s	α (°)	(кг)	стат.Со (кН)	CN (мкм)
DGE 06 UK	6	8	14	10	6	4	0,3	0,3	13	0,004	9,1	4 - 28	6
DGE 08 UK	8	10	16	13	8	5	0,3	0,3	15	0,008	14	4 - 28	8
DGE 10 UK	10	13	19	16	9	6	0,3	0,3	12	0,011	21	4 - 28	10
DGE 12 UK	12	15	22	18	10	7	0,3	0,3	10	0,015	28	4 - 28	12
DGE 15 UK	15	18	26	22	12	9	0,3	0,3	8	0,027	45	5 - 35	15
DGE 17 UK	17	20	30	25	14	10	0,3	0,3	10	0,041	56	5 - 35	17
DGE 20 UK	20	24	35	29	16	12	0,3	0,3	9	0,066	78	5 - 35	20
DGE 25 UK	25	29	42	35,5	20	16	0,6	0,6	7	0,119	127	6 - 44	25
DGE 30 UK	30	34	47	40,7	22	18	0,6	0,6	6	0,163	166	6 - 44	30

Основная линейка изделий DURBAL®

Радиальные сферические подшипники скольжения из нержавеющей стали, пара скольжения: сталь - полимер PTFE, серия E, по стандарту DIN ISO 12240-1

↗ Индивидуальные изделия по заказу

Наружное кольцо:

нержавеющая сталь, композитная вставка из бронзы и полимера PTFE

Шаровой шарнир:

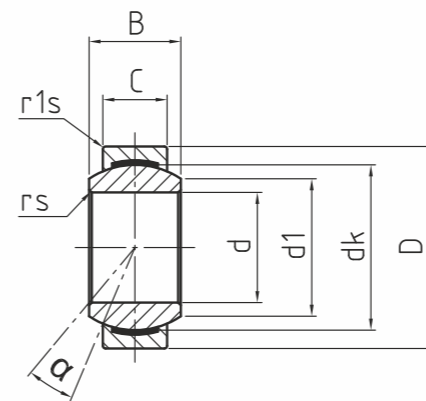
закаленная нержавеющая сталь, шлифованный и полированный

Техобслуживание:

необслуживаемые изделия

Допуски:

страницы 032 - 039



↗ DSGE_UK

DSGE_UK

Радиальные сферические подшипники скольжения

↗ Основная линейка изделий

↗

Шифр заказа	Размеры (мм)						Размеры фаски		Угол наклона	Вес	Грузоподъемность	Радиальный зазор	
	Тип	d	d1	D	dk	B	C	rs	r1s	α (°)	(кг)	стат.Со (кН)	CN (мкм)
DSGE 06 UK	6	8	14	10	6	4	0,3	0,3	13	0,004	9,1	4 - 28	6
DSGE 08 UK	8	10	16	13	8	5	0,3	0,3	15	0,008	14	4 - 28	8
DSGE 10 UK	10	13	19	16	9	6	0,3	0,3	12	0,011	21	4 - 28	10
DSGE 12 UK	12	15	22	18	10	7	0,3	0,3	10	0,015	28	4 - 28	12
DSGE 15 UK	15	18	26	22	12	9	0,3	0,3	8	0,027	45	5 - 35	15
DSGE 17 UK	17	20	30	25	14	10	0,3	0,3	10	0,041	56	5 - 35	17
DSGE 20 UK	20	24	35	29	16	12	0,3	0,3	9	0,066	78	5 - 35	20
DSGE 25 UK	25	29	42	35,5	20	16	0,6	0,6	7	0,119	127	6 - 44	25
DSGE 30 UK	30	34	47	40,7	22	18	0,6	0,6	6	0,163	166	6 - 44	30

Основная линейка изделий DURBAL®

Радиальные сферические подшипники скольжения, пара скольжения: сталь - полимер PTFE, серия E, по стандарту DIN ISO 12240-1

↗ Индивидуальные изделия по заказу

Наружное кольцо:

цельное из термообработанной закаленной стали, композитная вставка из полимера PTFE, с кромочными уплотнениями (-2RS) с обеих торон

Шаровой шарнир:

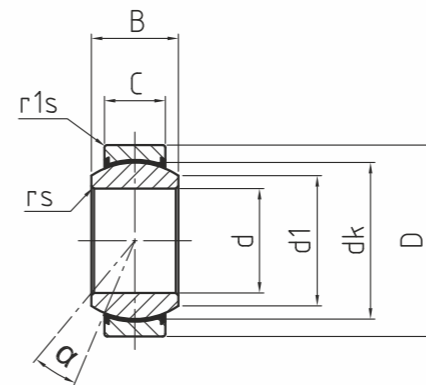
закаленная подшипниковая сталь, шлифованный, полированный и покрытый хромом

Техобслуживание:

необслуживаемые изделия

Допуски:

страницы 032 - 039



↗ DGE_UK -2RS

DGE_UK -2RS

Радиальные сферические подшипники скольжения

↗ Основная линейка изделий

↗

Шифр заказа	Размеры (мм)						Размеры фаски		Угол наклона	Вес	Грузоподъемность	Радиальный зазор	
	Тип	d	d1	D	dk	B	C	rs	r1s	α (°)	(кг)	стат.Со (кН)	CN (мкм)
DGE 15 UK-2RS	15	18	26	22	12	9	0,3	0,3	9	0,035	52	0 - 40	15
DGE 17 UK-2RS	17	20	30	25	14	10	0,3	0,3	10	0,041	81,2	0 - 40	17
DGE 20 UK-2RS	20	24	35	29	16	12	0,3	0,3	9	0,066	112	0 - 40	20
DGE 25 UK-2RS	25	29	42	35,5	20	16	0,6	0,6	7	0,119	212	0 - 50	25
DGE 30 UK-2RS	30	34	47	40,7	22	18	0,6	0,6	6	0,153	275	0 - 50	30
DGE 35 UK-2RS	35	39	55	47	25	20	0,6	1	6	0,233	350	0 - 50	35
DGE 40 UK-2RS	40	45	62	53	28	22	0,6	1	7	0,306	462	0 - 60	40
DGE 45 UK-2RS	45	50	68	60	32	25	0,6	1	7	0,427	600	0 - 60	45
DGE 50 UK-2RS	50	55	75	66	35	28	0,6	1	6	0,546	737	0 - 60	50
DGE 60 UK-2RS	60	66	90	80	44	36	1	1	6	1,04	1150	0 - 60	60
DGE 70 UK-2RS	70	77	105	92	49	40	1	1	6	1,55	1475	0 - 72	70
DGE 80 UK-2RS	80	88	120	105	55	45	1	1	6	2,31	1875	0 - 72	80
DGE 90 UK-2RS	90	98	130	115	60	50	1	1	5	2,75	2300	0 - 72	90
DGE 100 UK-2RS	100	109	150	130	70	55	1	1	7	4,45	2862	0 - 85	100
DGE 110 UK-2RS	110	121	160	140	70	55	1	1	6	4,82	3075	0 - 85	110
DGE 120 UK-2RS	120	135	180	160	85	70	1	1	6	8,05	4475	0 - 85	120
DGE 140 UK-2RS	140	155	210	180	90	70	1	1	7	11,02	5025	0 - 85	140
DGE 160 UK-2RS	160	170	230	200	105	80	1	1	8	14,01	6400	0 - 100	160
DGE 180 UK-2RS	180	199	260	225	105	80	1,1	1,1	6	18,65	7200	0 - 100	180
DGE 200 UK-2RS	200	213	290	250	130	100	1,1	1,1	7	28,03	10000	0 - 100	200
DGE 220 UK-2RS*	220	239	320	275	135	100	1,1	1,1	8	35,51	11000	0 - 100	220
DGE 240 UK-2RS*	240	265	340	300	140	100	1,1	1,1	8	39,91	12000	0 - 100	240
DGE 260 UK-2RS*	260	288	370	325	150	110	1,1	1,1	7	51,54	14250	0 - 110	260
DGE 280 UK-2RS*	280	313	400	350	155	120	1,1	1,1	6	65,06	16750	0 - 110	280
DGE 300 UK-2RS*	300	336	430	375	165	120	1,1	1,1	7	78,07	18000	0 - 110	300

* по запросу

Основная линейка изделий DURBAL®

Радиальные сферические подшипники скольжения, пара скольжения: сталь - полимер PTFE, серия G, по стандарту DIN ISO 12240-1

Наружное кольцо:

термообработанная сталь, композитная вставка из бронзы с полимером PTFE

Шаровой шарнир:

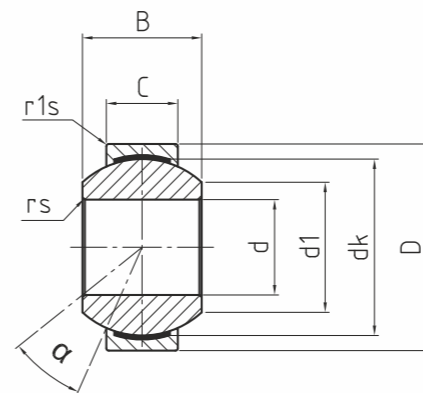
закаленная подшипниковая сталь, шлифованный, полированный, до типоразмера 12 покрытый хромом

Техобслуживание:

необслуживаемые изделия

Допуски:

страницы 032 - 039



DGE_{-FW}

DGE_FW

Радиальные сферические подшипники скольжения

Основная линейка изделий

Индивидуальные изделия по заказу

Шифр заказа	Размеры (мм)						Размеры фаски		Угол наклона	Вес	Грузоподъемность	Радиальный зазор	
	Тип	d	d1	D	dk	B	C	rs				r1s	α (°)
DGE 06 FW	6	9	16	13	9	5	0,3	0,3	21	0,008	14	4 - 28	6
DGE 08 FW	8	11	19	16	11	6	0,3	0,3	21	0,014	21	4 - 28	8
DGE 10 FW	10	13	22	18	12	7	0,3	0,3	18	0,021	28	4 - 28	10
DGE 12 FW	12	16	26	22	15	9	0,3	0,3	18	0,033	45	4 - 28	12
DGE 15 FW	15	19	30	25	16	10	0,3	0,3	16	0,049	56	5 - 35	15
DGE 17 FW	17	21	35	29	20	12	0,3	0,3	19	0,083	78	5 - 35	17
DGE 20 FW	20	24	42	35,5	25	16	0,3	0,3	17	0,153	127	5 - 35	20
DGE 25 FW	25	29	47	40,7	28	18	0,6	0,6	17	0,203	166	6 - 44	25
DGE 30 FW	30	34	55	47	32	20	0,6	0,6	17	0,304	212	6 - 44	30

Основная линейка изделий DURBAL®

Радиальные сферические подшипники скольжения из нержавеющей стали, пара скольжения: сталь - полимер PTFE, серия G, по стандарту DIN ISO 12240-1

↗ Индивидуальные изделия по заказу

Наружное кольцо:

нержавеющая сталь, композитная вставка из бронзы и полимера PTFE

Шаровой шарнир:

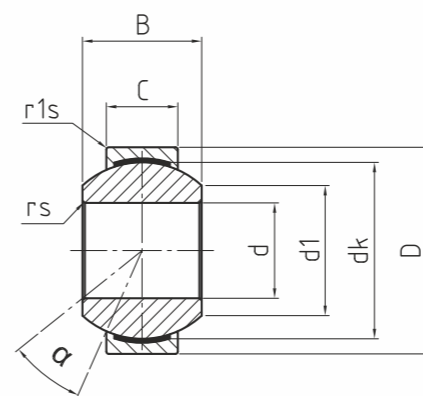
закаленная нержавеющая сталь, шлифованный и полированный

Техобслуживание:

необслуживаемые изделия

Допуски:

страницы 032 - 039



↗ DSGE_{-FW}

DSGE_FW

Радиальные сферические подшипники скольжения

↗ Основная линейка изделий

↗

Шифр заказа	Размеры (мм)						Размеры фаски		Угол наклона	Вес	Грузоподъемность	Радиальный зазор	
	Тип	d	d1	D	dk	B	C	rs	r1s	α (°)	(кг)	стат.Со (кН)	CN (мкм)
DSGE 06 FW*	6	9	16	13	9	5	0,3	0,3	21	0,008	14	4 - 28	6
DSGE 08 FW*	8	11	19	16	11	6	0,3	0,3	21	0,014	21	4 - 28	8
DSGE 10 FW*	10	13	22	18	12	7	0,3	0,3	18	0,021	28	4 - 28	10
DSGE 12 FW*	12	16	26	22	15	9	0,3	0,3	18	0,033	45	4 - 28	12
DSGE 15 FW*	15	19	30	25	16	10	0,3	0,3	16	0,049	56	5 - 35	15
DSGE 17 FW*	17	21	35	29	20	12	0,3	0,3	19	0,083	78	5 - 35	17
DSGE 20 FW*	20	24	42	35,5	25	16	0,3	0,3	17	0,153	127	5 - 35	20
DSGE 25 FW*	25	29	47	40,7	28	18	0,6	0,6	17	0,203	166	6 - 44	25
DSGE 30 FW*	30	34	55	47	32	20	0,6	0,6	17	0,304	212	6 - 44	30

* по запросу

Основная линейка изделий DURBAL®

Радиальные сферические подшипники скольжения, пара скольжения: сталь - полимер PTFE, серия G, по стандарту DIN ISO 12240-1

Наружное кольцо:

цельное из термообработанной закаленной стали, композитная вставка из полимера PTFE, с кромочными уплотнениями (-2RS) с обеих сторон

Шаровой шарнир:

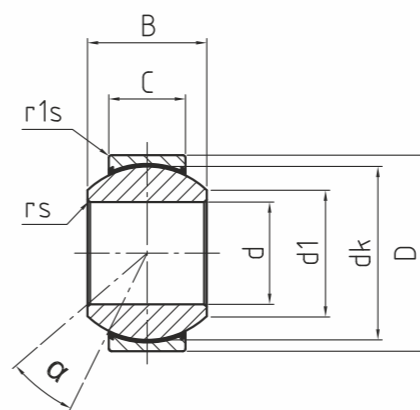
закаленная подшипниковая сталь, шлифованный, полированный и покрытый хромом

Техобслуживание:

необслуживаемые изделия

Допуски:

страницы 032 - 039



DGE_{-FW-2RS}

DGE_FW-2RS

Радиальные сферические подшипники скольжения

Основная линейка изделий

Индивидуальные изделия по заказу

Шифр заказа	Размеры (мм)						Размеры фаски		Угол наклона	Вес	Грузоподъемность	Радиальный зазор	
	Тип	d	d1	D	dk	B	C	rs	r1s	α (°)	(кг)	стат.Со (кН)	CN (мкм)
DGE 15 FW-2RS	15	19,2	30	25	16	10	0,3	0,3	16	0,046	56	0 - 50	15
DGE 17 FW-2RS	17	21	35	29	20	12	0,3	0,3	19	0,078	78	0 - 50	17
DGE 20 FW-2RS	20	25,2	42	35,5	25	16	0,6	0,6	17	0,15	127	0 - 50	20
DGE 25 FW-2RS	25	28,5	47	40,7	28	18	0,6	0,6	17	0,19	166	0 - 50	25
DGE 30 FW-2RS	30	34,4	55	47	32	20	0,6	1	17	0,29	350	0 - 50	30
DGE 35 FW-2RS	35	39,8	62	53	35	22	0,6	1	16	0,39	462	0 - 60	35
DGE 40 FW-2RS	40	44,7	68	60	40	25	0,6	1	17	0,52	600	0 - 60	40
DGE 45 FW-2RS	45	50,1	75	66	43	28	0,6	1	15	0,68	737	0 - 60	45
DGE 50 FW-2RS	50	57,1	90	80	56	36	0,6	1	17	1,4	1150	0 - 60	50
DGE 60 FW-2RS	60	67	105	92	63	40	1	1	17	2	1475	0 - 72	60
DGE 70 FW-2RS	70	78,3	120	105	70	45	1	1	16	2,9	1875	0 - 72	70
DGE 80 FW-2RS	80	87,2	130	115	75	50	1	1	14	3,5	2300	0 - 72	80
DGE 90 FW-2RS	90	98,4	150	130	85	55	1	1	15	5,4	2862	0 - 85	90
DGE 100 FW-2RS	100	111,2	160	140	85	55	1	1	14	6	3075	0 - 85	100
DGE 110 FW-2RS	110	124,9	180	160	100	70	1	1	12	9,7	4475	0 - 85	110
DGE 120 FW-2RS	120	138,5	210	180	115	70	1	1	16	14	5025	0 - 85	120
DGE 140 FW-2RS	140	152	230	200	130	80	1	1	16	19	6400	0 - 100	140
DGE 160 FW-2RS	160	180	260	225	135	80	1,1	1,1	16	24,7	7200	0 - 100	160
DGE 180 FW-2RS	180	196,2	290	250	155	100	1,1	1,1	14	35,9	10000	0 - 100	180
DGE 200 FW-2RS*	200	220	320	275	165	100	1,1	1,1	15	45,3	11000	0 - 100	200
DGE 220 FW-2RS*	220	243,7	340	300	175	100	1,1	1,1	16	51,1	12000	0 - 100	220
DGE 240 FW-2RS*	240	263,7	370	325	190	110	1,1	1,1	15	65,1	14250	0 - 110	240
DGE 260 FW-2RS*	260	283,7	400	350	205	120	1,1	1,1	15	82,4	16750	0 - 110	260
DGE 280 FW-2RS*	280	310,7	430	375	210	120	1,1	1,1	15	97,2	18000	0 - 110	280

* по запросу

Основная линейка изделий DURBAL®

Радиальные сферические подшипники скольжения, пара скольжения: сталь - подшипниковая латунь, серия K, по стандарту DIN ISO 12240-1

Наружное кольцо:

подшипниковая латунь, канавка и отверстия для смазывания

Шаровой шарнир:

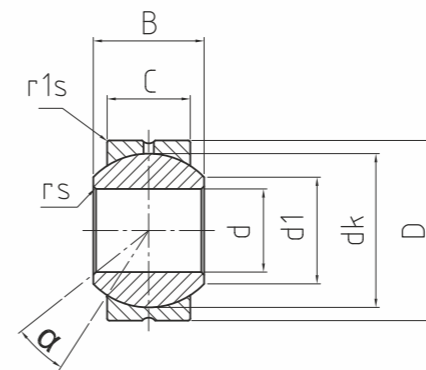
закаленная подшипниковая сталь, шлифованный, полированный и с типоразмера 5 по 30 покрытый хромом

Техобслуживание:

требующие обслуживания изделия

Допуски:

страницы 032 - 039



DG_{-PB}

DG_{-PB}

Радиальные сферические подшипники скольжения

Основная линейка изделий

Индивидуальные изделия по заказу

Шифр заказа	Размеры (мм)						Размеры фаски		Угол наклона	Вес	Грузоподъемность	Радиальный зазор	
	Тип	d	d1	D	dk	B	C	rs	r1s	α (°)	(кг)	стат.Со (кН)	CN (мкм)
DG 05 PB	5	7,7	13	11,112	8	6	0,3	1,2	13	0,007	15	20 - 60	5
DG 06 PB	6	8,9	16	12,7	9	6,75	0,3	1,2	13	0,01	19	20 - 60	6
DG 08 PB	8	10,3	19	15,875	12	9	0,3	1,2	13	0,016	31	20 - 60	8
DG 10 PB	10	12,9	22	19,05	14	10,5	0,3	1,2	13	0,031	43	40 - 90	10
DG 12 PB	12	15,4	26	22,225	16	12	0,4	1,2	13	0,065	58	40 - 90	12
DG 14 PB	14	16,8	28	25,4	19	13,5	0,4	1,2	15	0,09	74	40 - 90	14
DG 16 PB	16	19,3	32	28,575	21	15	0,4	1,5	15	0,1	92	50 - 110	16
DG 18 PB	18	21,8	35	31,75	23	16,5	0,4	1,5	15	0,125	112	50 - 110	18
DG 20 PB	20	24,3	40	34,925	25	18	0,4	1,5	15	0,18	135	50 - 110	20
DG 22 PB	22	25,8	42	38,1	28	20	0,4	2	15	0,21	164	60 - 120	22
DG 25 PB	25	29,5	47	42,86	31	22	0,5	2	15	0,295	203	60 - 120	25
DG 30 PB	30	34,8	55	50,8	37	25	0,5	2	15	0,425	273	60 - 120	30
DG 35 PB*	35	37,7	62	57,15	43	28	0,5	2	16	0,5	344	60 - 120	35
DG 40 PB*	40	45,2	75	66,67	49	33	0,5	2	17	0,9	473	60 - 120	40
DG 50 PB*	50	56,6	90	82,5	60	45	0,5	2	12	1,64	798	60 - 120	50

* по запросу

Основная линейка изделий DURBAL®

Радиальные сферические подшипники скольжения из нержавеющей стали, пара скольжения: сталь - подшипниковая латунь, серия K, по стандарту DIN ISO 12240-1

↗ Индивидуальные изделия по заказу

Наружное кольцо:

подшипниковая латунь, канавка и отверстия для смазывания

Шаровой шарнир:

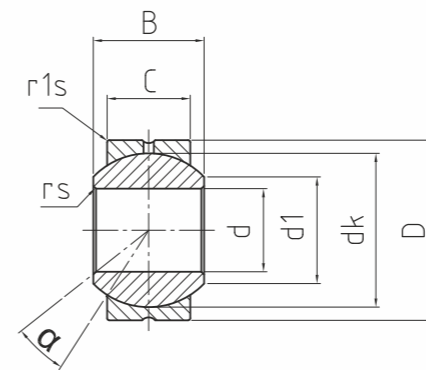
закаленная нержавеющая сталь, шлифованный, полированный

Техобслуживание:

требующие обслуживания изделия

Допуски:

страницы 032 - 039



↗ **DSG**_{PB}

DSG_PB

Радиальные сферические подшипники скольжения

↗ Основная линейка изделий

↗

Шифр заказа	Размеры (мм)						Размеры фаски		Угол наклона	Вес	Грузоподъемность	Радиальный зазор	
	Тип	d	d1	D	dk	B	C	rs	r1s	α (°)	(кг)	стат.Со (кН)	CN (мкм)
DSG 05 PB	5	7,7	13	11,112	8	6	0,3	1,2	13	0,007	15	20 - 60	5
DSG 06 PB	6	8,9	16	12,7	9	6,75	0,3	1,2	13	0,01	19	20 - 60	6
DSG 08 PB	8	10,3	19	15,875	12	9	0,3	1,2	13	0,016	31	20 - 60	8
DSG 10 PB	10	12,9	22	19,05	14	10,5	0,3	1,2	13	0,031	43	40 - 90	10
DSG 12 PB	12	15,4	26	22,225	16	12	0,4	1,2	13	0,065	58	40 - 90	12
DSG 14 PB	14	16,8	28	25,4	19	13,5	0,4	1,2	15	0,09	74	40 - 90	14
DSG 16 PB	16	19,3	32	28,575	21	15	0,4	1,5	15	0,1	92	50 - 110	16
DSG 18 PB	18	21,8	35	31,75	23	16,5	0,4	1,5	15	0,125	112	50 - 110	18
DSG 20 PB	20	24,3	40	34,925	25	18	0,4	1,5	15	0,18	135	50 - 110	20
DSG 22 PB	22	25,8	42	38,1	28	20	0,4	2	15	0,21	164	60 - 120	22
DSG 25 PB	25	29,5	47	42,86	31	22	0,5	2	15	0,295	203	60 - 120	25
DSG 30 PB	30	34,8	55	50,8	37	25	0,5	2	15	0,425	273	60 - 120	30

Основная линейка изделий DURBAL®

Радиальные сферические подшипники скольжения, пара скольжения: сталь - подшипниковая латунь, серия K, по стандарту DIN ISO 12240-1

↗ Индивидуальные изделия по заказу

Внешнее кольцо:

термообработанная сталь с канавкой и отверстиями для смазывания

Наружное кольцо:

подшипниковая латунь с канавкой и отверстиями для смазывания

Шаровой шарнир:

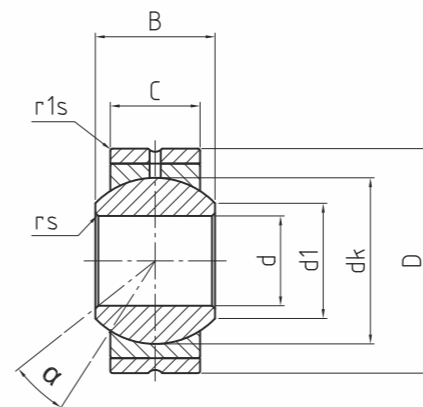
закаленная нержавеющая сталь, шлифованный, полированный

Техобслуживание:

требующие обслуживания изделия

Допуски:

страницы 032 - 039



↗ DS_PB

DS_PB

Радиальные сферические подшипники скольжения

↗ Основная линейка изделий

↗

Шифр заказа	Размеры (мм)						Размеры фаски		Угол наклона	Вес	Грузоподъемность	Радиальный зазор	
	Тип	d	d1	D	dk	B	C	rs	r1s	α (°)	(кг)	стат.Со (кН)	CN (мкм)
DS 5 PB*	5	7,7	16	11,112	8	6	0,3	1,2	13	0,009	15	20 - 60	5
DS 6 PB*	6	8,9	18	12,7	9	6,75	0,3	1,2	13	0,013	19	20 - 60	6
DS 8 PB*	8	10,3	22	15,875	12	9	0,3	1,2	13	0,024	31	20 - 60	8
DS 10 PB*	10	12,9	26	19,05	14	10,5	0,3	1,2	13	0,04	43	40 - 90	10
DS 12 PB*	12	15,4	30	22,225	16	12	0,4	1,2	13	0,08	58	40 - 90	12
DS 14 PB*	14	16,8	34	25,4	19	13,5	0,4	1,2	15	0,11	74	40 - 90	14
DS 16 PB*	16	19,3	38	28,575	21	15	0,4	1,5	15	0,13	92	50 - 110	16
DS 18 PB*	18	21,8	42	31,75	23	16,5	0,4	1,5	15	0,17	112	50 - 110	18
DS 20 PB*	20	24,3	46	34,925	25	18	0,4	1,5	15	0,23	135	50 - 110	20
DS 22 PB*	22	25,8	50	38,1	28	20	0,4	2	15	0,28	164	60 - 120	22
DS 25 PB*	25	29,5	56	42,86	31	22	0,5	2	15	0,39	203	60 - 120	25
DS 30 PB*	30	29,5	66	50,8	37	25	0,5	2	15	0,61	273	60 - 120	30

* по запросу

Основная линейка изделий DURBAL®

Радиальные сферические подшипники скольжения, пара скольжения: сталь - сталь, серия E, по стандарту DIN ISO 12240-1

Наружное кольцо:

закаленная подшипниковая сталь, шлифованное, фосфатированное, с типоразмера 15 с канавкой и отверстиями для смазывания, дополнительно с кромочными уплотнениями (-2RS) с обеих сторон

Шаровой шарнир:

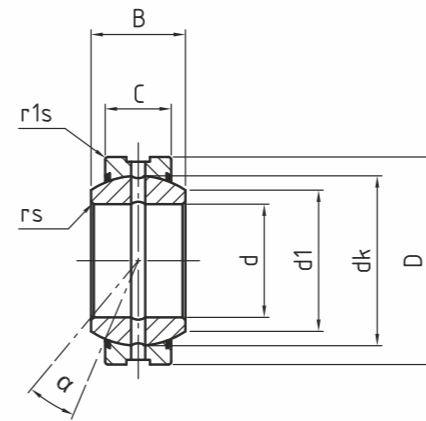
закаленная подшипниковая сталь, шлифованный, фосфатированный

Техобслуживание:

требующие обслуживания изделия

Допуски:

страницы 032 - 039



DGE_{E/ES (-2RS)}

DGE_E/ES (-2RS)

Радиальные сферические подшипники скольжения

Основная линейка изделий

Индивидуальные изделия по заказу

* по запросу

Шифр заказа	Размеры (мм)						Размеры фаски		Угол наклона	Вес	Грузоподъемность	Радиальный зазор	
	Тип	d	d1	D	dk	B	C	rs	r1s	α (°)	(кг)	стат.Со (кН)	CN (мкм)
DGE 6 E	6	8	14	10	6	4	0,3	0,3	13	0,004	17	32 - 68	6
DGE 8 E	8	10	16	13	8	5	0,3	0,3	15	0,007	27,5	32 - 68	8
DGE 10 E	10	13	19	16	9	6	0,3	0,3	12	0,011	40,5	32 - 68	10
DGE 12 E	12	15	22	18	10	7	0,3	0,3	11	0,016	54	32 - 68	12
DGE 15 ES (-2RS)	15	18	26	22	12	9	0,3	0,3	8	0,025	85	40 - 82	15
DGE 16 ES (-2RS)	16	19	30	25	14	10	0,3	0,3	10	0,045	106	40 - 82	16
DGE 17 ES (-2RS)	17	20	30	25	14	10	0,3	0,3	10	0,041	106	40 - 82	17
DGE 20 ES (-2RS)	20	24	35	29	16	12	0,6	0,3	9	0,061	146	40 - 82	20
DGE 25 ES (-2RS)	25	29	42	35,5	20	16	0,6	0,6	7	0,11	240	50 - 100	25
DGE 30 ES (-2RS)	30	34	47	40,7	22	18	0,6	0,6	6	0,14	310	50 - 100	30
DGE 35 ES (-2RS)	35	39	55	47	25	20	0,6	1	6	0,22	400	50 - 100	35
DGE 40 ES (-2RS)	40	45	62	53	28	22	0,6	1	7	0,3	500	60 - 120	40
DGE 45 ES (-2RS)	45	50	68	60	32	25	0,6	1	7	0,41	640	60 - 120	45
DGE 50 ES (-2RS)	50	55	75	66	35	28	1	1	6	0,53	780	60 - 120	50
DGE 60 ES (-2RS)	60	66	90	80	44	36	1	1	6	1	1220	60 - 120	60
DGE 70 ES (-2RS)	70	77	105	92	49	40	1	1	6	1,5	1560	72 - 142	70
DGE 80 ES (-2RS)	80	88	120	105	55	45	1	1	6	2,2	2000	72 - 142	80
DGE 90 ES (-2RS)	90	98	130	115	60	50	1	1	5	2,7	2450	72 - 142	90
DGE 100 ES (-2RS)	100	109	150	130	70	55	1	1	7	4,3	3050	85 - 165	100
DGE 110 ES (-2RS)	110	121	160	140	70	55	1	1	6	4,7	3250	85 - 165	110
DGE 120 ES (-2RS)	120	135	180	160	85	70	1	1	6	8	4750	85 - 165	120
DGE 140 ES (-2RS)	140	155	210	180	90	70	1	1	7	11	5400	85 - 165	140
DGE 160 ES (-2RS)	160	170	230	200	105	80	1	1	8	14	6800	100 - 192	160
DGE 180 ES (-2RS)	180	199	260	225	105	80	1,1	1,1	6	18,5	7650	100 - 192	180
DGE 200 ES (-2RS)	200	213	290	250	130	100	1,1	1,1	7	28	10600	100 - 192	200
DGE 220 ES (-2RS)*	220	239	320	275	135	100	1,1	1,1	8	35,51	11600	100 - 192	220
DGE 240 ES (-2RS)*	240	265	340	300	140	100	1,1	1,1	8	39,91	12700	100 - 192	240
DGE 260 ES (-2RS)*	260	288	370	325	150	110	1,1	1,1	7	51,54	15190	110 - 214	260
DGE 280 ES (-2RS)*	280	313	400	350	155	120	1,1	1,1	6	65,06	17850	110 - 214	280
DGE 300 ES (-2RS)*	300	336	430	375	165	120	1,1	1,1	7	78,07	19100	110 - 214	300

Основная линейка изделий DURBAL®

Радиальные сферические подшипники скольжения, пара скольжения: сталь - сталь, серия G, по стандарту DIN ISO 12240-1

Наружное кольцо:

закаленная подшипниковая сталь, шлифованное, фосфатированное, с типоразмера 15 с канавкой и отверстиями для смазывания, дополнительно с кромочными уплотнениями (-2RS) с обеих сторон

Шаровой шарнир:

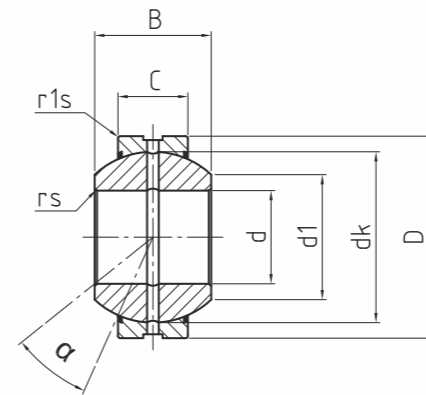
закаленная подшипниковая сталь, шлифованный, фосфатированный

Техобслуживание:

требующие обслуживания изделия

Допуски:

страницы 032 - 039



DGEG_{ES (-2RS)}

DGEG_ES (-2RS)

Радиальные сферические подшипники скольжения

Основная линейка изделий

Индивидуальные изделия по заказу

* по запросу

Шифр заказа	Размеры (мм)						Размеры фаски		Угол наклона	Вес	Грузоподъемность	Радиальный зазор	
	Тип	d	d1	D	dk	B	C	rs	r1s	α (°)	(кг)	стат.Со (кН)	CN (мкм)
DGEG 6 E	6	9,4	16	13	9	5	0,3	0,3	21	0,008	27,5	32 - 68	6
DGEG 8 E	8	11,6	19	16	11	6	0,3	0,3	21	0,014	40,5	32 - 68	8
DGEG 10 E	10	13,4	22	18	12	7	0,3	0,3	18	0,02	54	32 - 68	10
DGEG 12 E	12	16,1	26	22	15	9	0,3	0,3	18	0,034	85	40 - 80	12
DGEG 15 ES (-2RS)	15	19,2	30	25	16	10	0,3	0,3	16	0,046	106	40 - 80	15
DGEG 17 ES (-2RS)	17	21	35	29	20	12	0,3	0,3	19	0,077	146	40 - 80	17
DGEG 20 ES (-2RS)	20	25,2	42	35,5	25	16	0,6	0,6	17	0,15	240	50 - 100	20
DGEG 25 ES (-2RS)	25	29,5	47	40,7	28	18	0,6	0,6	17	0,19	310	50 - 100	25
DGEG 30 ES (-2RS)	30	34,4	55	47	32	20	0,6	1	17	0,29	400	50 - 100	30
DGEG 35 ES (-2RS)	35	39,8	62	53	35	23	0,6	1	16	0,38	500	60 - 120	35
DGEG 40 ES (-2RS)	40	44,7	68	60	40	25	0,6	1	17	0,54	640	60 - 120	40
DGEG 45 ES (-2RS)	45	50,1	75	66	43	28	0,6	1	15	0,68	780	60 - 120	45
DGEG 50 ES (-2RS)	50	57,1	90	80	56	36	0,6	1	17	1,14	1220	60 - 120	50
DGEG 60 ES (-2RS)	60	67	105	92	63	40	1	1	17	2	1560	72 - 142	60
DGEG 70 ES (-2RS)	70	78,3	120	105	70	45	1	1	16	2,9	2000	72 - 142	70
DGEG 80 ES (-2RS)	80	87,2	130	115	75	50	1	1	14	3,5	2450	72 - 142	80
DGEG 90 ES (-2RS)	90	98,4	150	130	85	55	1	1	15	5,4	3050	85 - 165	90
DGEG 100 ES (-2RS)	100	111,2	160	140	85	55	1	1	14	5,9	3250	85 - 165	100
DGEG 110 ES (-2RS)	110	124,9	180	160	100	70	1	1	12	9,6	4750	85 - 165	110
DGEG 120 ES (-2RS)	120	138,5	210	180	115	70	1	1	16	15,1	5400	85 - 165	120
DGEG 140 ES (-2RS)	140	152	230	200	130	80	1	1	16	19,01	6800	100 - 192	140
DGEG 160 ES (-2RS)	160	180	260	225	135	80	1	1,1	16	24,7	7650	100 - 192	160
DGEG 180 ES (-2RS)	180	196,2	290	250	155	100	1,1	1,1	14	35,4	10600	100 - 192	180
DGEG 200 ES (-2RS)*	200	220	320	270	165	100	1,1	1,1	15	45,28	11600	100 - 192	200
DGEG 220 ES (-2RS)*	220	243,7	340	300	175	100	1,1	1,1	16	51,12	12700	100 - 192	220
DGEG 240 ES (-2RS)*	240	263,7	370	325	190	110	1,1	1,1	15	65,12	15190	110 - 214	240
DGEG 260 ES (-2RS)*	260	283,7	400	350	205	120	1,1	1,1	15	82,44	17850	110 - 214	260
DGEG 280 ES (-2RS)*	280	310,7	430	375	210	120	1,1	1,1	15	97,21	19100	110 - 214	280

Основная линейка изделий DURBAL®

Радиальные сферические подшипники скольжения, пара скольжения: сталь - сталь, серия W, по стандарту DIN ISO 12240-1

Наружное кольцо:

цельное из закаленной подшипниковой стали, шлифованное, фосфатированное, с канавкой и отверстиями для смазывания

Шаровой шарнир:

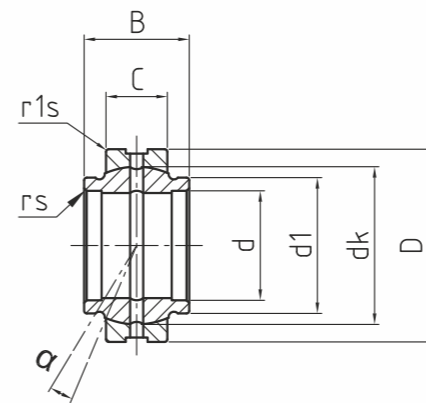
закаленная подшипниковая сталь, шлифованный, фосфатированный

Техобслуживание:

требующие обслуживания изделия

Допуски:

страницы 032 - 039



DGE_{LO}

DGE_LO

Радиальные сферические подшипники скольжения

Основная линейка изделий

Индивидуальные изделия по заказу

Шифр заказа	Размеры (мм)						Размеры фаски		Угол наклона	Вес	Грузоподъемность	Радиальный зазор	
	Тип	d	d1	D	dk	B	C	rs	r1s	α (°)	(кг)	стат.Со (кН)	CN (мкм)
DGE 12 LO	12	15,5	22	18	12	7	0,3	0,3	4	0,017	54	32 - 68	12
DGE 16 LO	16	20	28	23	16	9	0,3	0,3	4	0,035	88	40 - 82	16
DGE 20 LO	20	25	35	29	20	12	0,3	0,3	4	0,07	146	40 - 82	20
DGE 25 LO	25	30,5	42	35,5	25	16	0,6	0,6	4	0,12	240	50 - 100	25
DGE 30 LO	30	34	47	40,7	30	18	0,6	0,6	4	0,168	310	50 - 100	30
DGE 32 LO	32	37	52	44	32	18	0,6	1	4	0,21	335	50 - 100	32
DGE 35 LO	35	40	55	47	35	20	0,6	1	4	0,253	399	50 - 100	35
DGE 40 LO	40	46	62	53	40	22	0,6	1	4	0,33	500	60 - 120	40
DGE 50 LO	50	57	75	66	50	28	0,6	1	4	0,56	780	60 - 120	50
DGE 60 LO	60	68	90	80	60	36	1	1	4	1,15	1220	60 - 120	60
DGE 63 LO	63	71,5	95	83	63	36	1	1	4	1,25	1270	72 - 142	63
DGE 70 LO	70	78	105	92	70	40	1	1	4	1,71	1560	72 - 142	70
DGE 80 LO	80	91	120	105	80	45	1	1	4	2,39	2000	72 - 142	80
DGE 90 LO	90	99	130	115	90	50	1	1	4	3,21	2440	72 - 142	90
DGE 100 LO	100	113	150	130	100	55	1	1	4	4,8	3030	85 - 165	100
DGE 110 LO	110	124	160	140	110	55	1	1	4	5,78	3270	85 - 165	110
DGE 125 LO	125	138	180	160	125	70	1	1	4	8,49	4750	85 - 165	125
DGE 160 LO	160	177	230	200	160	80	1	1	4	16,5	6800	100 - 192	160
DGE 200 LO	200	221	290	250	200	100	1,1	1,1	4	32,1	10600	100 - 192	200
DGE 250 LO*	250	317	400	350	250	120	1,1	1,1	4	99,1	17800	110 - 214	250
DGE 320 LO*	320	405	520	450	320	160	1,1	1,1	4	225	30500	135 - 261	320

* по запросу

Основная линейка изделий DURBAL®

Радиальные сферические подшипники скольжения, пара скольжения: сталь - сталь

↗ Индивидуальные изделия по заказу

Наружное кольцо:

цельное из закаленной подшипниковой стали, шлифованное, фосфатированное, с канавкой и отверстиями для смазывания, с кромочными уплотнениями (-2RS) с обеих сторон

Шаровой шарнир:

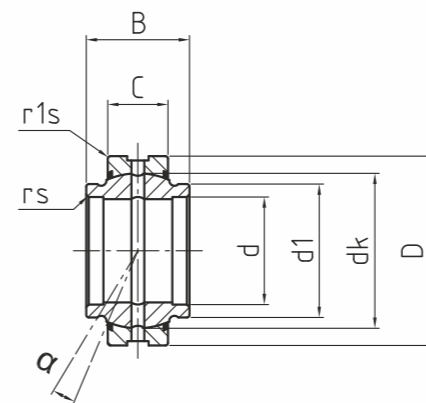
закаленная подшипниковая сталь, шлифованный, фосфатированный

Техобслуживание:

требующие обслуживания изделия

Допуски:

страницы 032 - 039



↗ DGE_HO-2RS

DGE_HO-2RS

Радиальные сферические подшипники скольжения

↗ Основная линейка изделий

↗

Шифр заказа	Размеры (мм)						Размеры фаски		Угол наклона	Вес	Грузоподъемность	Радиальный зазор	
	Тип	d	d1	D	dk	B	C	rs	r1s	α (°)	(кг)	стат.Со (кН)	CN (мкм)
DGE 17 HO-2RS	17	21	30	25	21	10	0,2	0,3	3	0,04	106	40 - 82	17
DGE 20 HO-2RS	20	24	35	29	24	12	0,2	0,3	3	0,069	146	40 - 82	20
DGE 25 HO-2RS	25	29	42	35,5	29	16	0,2	0,6	3	0,12	240	50 - 100	25
DGE 30 HO-2RS	30	34	47	40,7	30	18	0,2	0,6	3	0,15	310	50 - 100	30
DGE 35 HO-2RS	35	40	55	47	35	20	0,3	1	3	0,26	400	50 - 100	35
DGE 40 HO-2RS	40	45	62	53	38	22	0,3	1	3	0,32	500	60 - 120	40
DGE 45 HO-2RS	45	52	68	60	40	25	0,3	1	3	0,43	640	60 - 120	45
DGE 50 HO-2RS	50	57	75	66	43	28	0,3	1	3	0,55	780	60 - 120	50
DGE 60 HO-2RS	60	68	90	80	54	36	0,3	1	3	1,1	1220	60 - 120	60
DGE 70 HO-2RS	70	78	105	92	65	40	0,3	1	3	1,6	1560	72 - 142	70
DGE 80 HO-2RS	80	90	120	105	74	45	0,3	1	3	2,5	2000	72 - 142	80

Радиальные сферические подшипники скольжения, пара скольжения: сталь - сталь, серия E, по стандарту DIN ISO 12240-1

↗ Индивидуальные изделия по заказу

Наружное кольцо:

цельное из закаленной подшипниковой стали, шлифованное, фосфатированное, с канавкой и отверстиями для смазывания, с кромочными уплотнениями (-2RS) с обеих сторон

Шаровой шарнир:

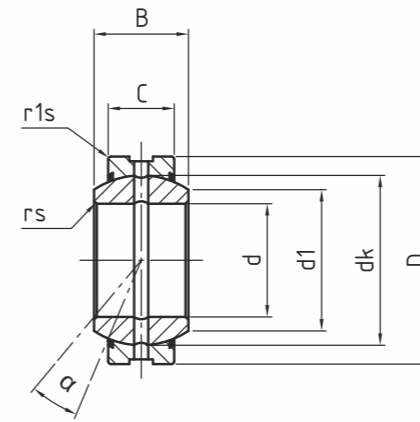
закаленная подшипниковая сталь, шлифованный, фосфатированный

Техобслуживание:

требующие обслуживания изделия

Допуски:

страницы 032 - 039



DGEZ_{ES} (-2RS)

Радиальные сферические подшипники скольжения

↗ Основная линейка изделий

↗

Шифр заказа	Размеры (мм) 1 дюйм - 24,5 мм						Размер	Размер фаски		Угол наклона	Вес	Грузоподъемность	Радиальный зазор	
	Тип	d	d1	D	dk	B		C	rs				r1s	α (°)
DGEZ 12 ES	12,7	14,2	22,225	18	11,1	9,525	1/2"	0,3	0,6	6	0,022	41	50 - 150	12,7
DGEZ 15 ES	15,875	18,3	26,988	23	13,894	11,913	5/8"	0,3	0,6	6	0,036	65	50 - 150	15,875
DGEZ 19 ES (-2RS)	19,05	21,9	31,75	27,5	16,662	14,275	3/4"	0,3	0,6	6	0,053	95	80 - 180	19,05
DGEZ 22 ES (-2RS)	22,225	25,4	36,513	32	19,431	16,662	7/8"	0,3	0,6	6	0,085	127	80 - 180	22,225
DGEZ 25 ES (-2RS)	25,4	29	41,275	36,5	22,225	19,05	1"	0,3	0,6	6	0,121	166	80 - 180	25,4
DGEZ 31 ES (-2RS)	31,75	36	50,8	45,5	27,762	23,8	1 1/4"	0,6	0,6	6	0,232	260	80 - 180	31,75
DGEZ 34 ES (-2RS)	34,925	38,6	55,563	49	30,15	26,187	1 3/8"	0,6	1	6	0,351	310	80 - 180	34,925
DGEZ 38 ES (-2RS)	38,1	43,4	61,913	54,7	33,325	28,575	1 1/2"	0,6	1	6	0,422	375	80 - 180	38,1
DGEZ 44 ES (-2RS)	44,45	50,7	71,438	63,9	38,887	33,325	1 3/4"	0,6	1	6	0,641	510	80 - 180	44,45
DGEZ 50 ES (-2RS)	50,8	57,9	80,963	73	44,45	38,1	2"	0,6	1	6	0,932	670	80 - 180	50,8
DGEZ 57 ES (-2RS)	57,15	65	90,488	82	50,013	42,85	2 1/4"	0,6	1	6	1,33	850	100 - 200	57,15
DGEZ 63 ES (-2RS)	63,5	72,3	100,013	92	55,55	47,625	2 1/2"	1	1	6	1,85	1060	100 - 200	63,5
DGEZ 69 ES (-2RS)	69,85	79,2	111,125	100	61,112	52,375	2 3/4"	1	1	6	2,42	1250	100 - 200	69,85
DGEZ 76 ES (-2RS)	76,2	86,9	120,65	109,5	66,675	57,15	3"	1	1	6	3,1	1500	100 - 200	76,2
DGEZ 82 ES (-2RS)	82,55	94,6	130,175	119	72,238	61,9	3 1/4"	1	1	6	3,82	1760	130 - 230	82,55
DGEZ 88 ES (-2RS)	88,9	101,7	139,7	128	77,775	66,675	3 1/2"	1	1	6	4,79	2040	130 - 230	88,9
DGEZ 95 ES (-2RS)	95,25	108,7	149,225	137	83,337	71,425	3 3/4"	1	1	6	5,8	2360	130 - 230	95,25
DGEZ 101 ES (-2RS)	101,6	115,8	158,75	146	88,9	76,2	4"	1	1	6	7	2650	130 - 230	101,6
DGEZ 107 ES (-2RS)	107,95	122,8	168,275	154,9	94,463	80,95	4 1/4"	1	1	6	8,41	2900	130 - 230	107,95
DGEZ 114 ES (-2RS)	114,3	130,6	177,8	164,5	100,013	85,725	4 1/2"	1	1	6	9,8	3400	130 - 230	114,3
DGEZ 120 ES (-2RS)	120,65	137,7	187,325	173,5	105,562	90,475	4 3/4"	1	1	6	11,5	3750	130 - 230	120,65
DGEZ 127 ES (-2RS)	127	144,5	196,85	183	111,125	95,25	5"	1	1	6	13,5	4150	130 - 230	127
DGEZ 152 ES (-2RS)	152,4	168,2	222,25	207	120,65	104,775	6"	1	1	5	17,5	5200	130 - 230	152,4

Радиально-упорные сферические подшипники скольжения, пара скольжения: сталь - PTFE, по стандарту DIN ISO 12240-2

Наружное кольцо:

цельное из закаленной термообработанной стали, со скользящим слоем из PTFE

Шаровой шарнир:

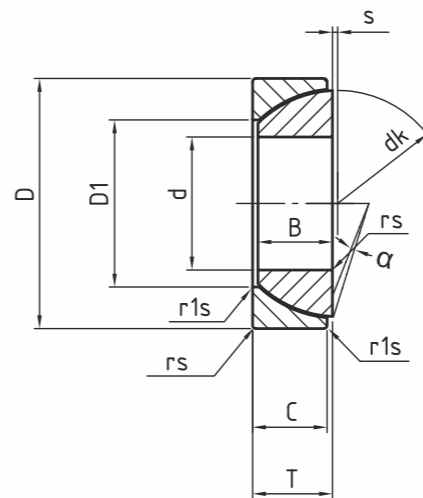
закаленная подшипниковая сталь, шлифованный, полированный и покрытый хромом

Техобслуживание:

необслуживаемые изделия

Допуски:

страницы 032 - 039



Индивидуальные изделия по заказу

* по запросу

Шифр заказа	Размеры (мм)									Размер фаски		Угол наклона	Вес	Грузоподъемность	
	Тип	d	dk	D	D1	B	C	s	T	rs	r1s	α (°)	(кг)	стат. Co (кН)	d
DGE 25 SW	25	42,5	47	31,4	14	14	1	15	0,6	0,2	2,7	0,14	140	25	
DGE 28 SW	28	47	52	35,7	15	15	1	16	1	0,3	2,4	0,18	180	28	
DGE 30 SW	30	50	55	36,1	16	16	2	17	1	0,3	2,3	0,22	190	30	
DGE 32 SW	32	52	58	37,5	17	16	2	17	1	0,3	3	0,24	204	32	
DGE 35 SW	35	56	62	42,4	17	17	2	18	1	0,3	2,1	0,28	232	35	
DGE 40 SW	40	60	68	46,8	18	18	1,5	19	1	0,3	1,9	0,34	270	40	
DGE 45 SW	45	66	75	52,9	19	19	1,5	20	1	0,3	1,7	0,43	320	45	
DGE 50 SW	50	74	80	59,1	19	19	4	20	1	0,3	1,6	0,47	355	50	
DGE 55 SW	55	80	90	62	22	22	4	23	1,5	0,6	1,4	0,7	440	55	
DGE 60 SW	60	86	95	68,1	22	22	5	23	1,5	0,6	1,3	0,75	480	60	
DGE 65 SW	65	92	100	75,6	22	22	5	23	1,5	0,6	1,3	0,8	520	65	
DGE 70 SW	70	102	110	82,2	24	24	7	25	1,5	0,6	1,1	1	630	70	
DGE 75 SW	75	107	115	84,4	25	25	7,9	25	1,5	0,6	2,5	1,1	670	75	
DGE 80 SW	80	115	125	90,5	27	27	10	29	1,5	0,6	2	1,6	750	80	
DGE 85 SW	85	122	130	94,8	29	26,5	9,4	29	1,5	0,6	2,5	1,7	810	85	
DGE 90 SW	90	130	140	103,3	30	30	11	32	2	0,6	1,8	2,2	965	90	
DGE 95 SW	95	135	145	104,4	32	29,5	10,8	32	2	0,6	2,5	2,3	1000	95	
DGE 100 SW	100	140	150	114,3	30	30	12	32	2	0,6	1,7	2,4	1040	100	
DGE 105 SW	105	148	160	113,8	35	32,5	12,3	35	2	2	2	2,9	1250	105	
DGE 110 SW	110	160	170	125,8	36	36	15	38	2,5	0,6	1,5	3,7	1430	110	
DGE 120 SW	120	170	180	135,4	36	36	17	38	2,5	0,6	1,4	4	1530	120	
DGE 130 SW*	130	190	200	148	42	42	20	45	2,5	0,6	1,9	6	1930	130	
DGE 140 SW*	140	200	210	160,6	42	42	20	45	2,5	0,6	1,8	6,4	2040	140	
DGE 150 SW*	150	213	225	170,9	45	45	21	48	3	1	1,7	7,9	2360	150	
DGE 160 SW*	160	225	240	181,4	48	48	21	51	3	1	1,6	9,6	2700	160	
DGE 170 SW*	170	250	260	194,3	54	54	27	57	3	1	1,4	13	3350	170	
DGE 180 SW*	180	260	280	205,5	61	61	21	65	3	1	1,3	17,5	4000	180	
DGE 190 SW*	190	275	290	211,8	61	61	29	64	3	1	1,3	18	4150	190	
DGE 200 SW*	200	290	310	229,2	66	66	26	70	3	1	1,6	23	4750	200	

Основная линейка изделий DURBAL®

Упорные сферические подшипники скольжения, пара скольжения: сталь - полимер PTFE, по стандарту DIN ISO 12240-3

Наружное кольцо:

цельное из закаленной термообработанной стали, со скользящим слоем из полимера PTFE

Шаровой шарнир:

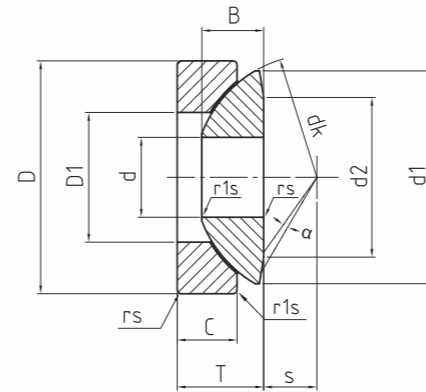
закаленная подшипниковая сталь, шлифованный, полированный и покрытый хромом

Техобслуживание:

необслуживаемые изделия

Допуски:

страницы 032 - 039



DGE_{AW}

DGE_{AW}

Упорные сферические подшипники скольжения

Основная линейка изделий

Индивидуальные изделия по заказу

* по запросу

Шифр заказа	Размеры (мм)										Размер фаски		Угол наклона	Вес	Грузоподъемность		
	Тип	d	d1	dk	d2	D	D1	B	C	s	T	rs	r1s	α [°]	(кг)	стат. Co (кН)	d
DGE 10 AW	10	27,5	32	21	30	16,5	7,9	6	7	9,5		0,6	0,2	10	0,04	72	10
DGE 12 AW	12	32	37	24	35	19,5	9,3	9	8	13		0,6	0,2	9	0,07	98	12
DGE 15 AW	15	38,9	45	29	42	24	10,7	11	10	15		0,6	0,2	7	0,12	156	15
DGE 17 AW	17	43,4	50	34	47	28	11,5	11,5	11	16		0,6	0,2	6	0,16	176	17
DGE 20 AW	20	50	60	40	55	33,5	14,3	13	12,5	20		1	0,3	6	0,25	224	20
DGE 25 AW	25	57,5	66	45	62	34,5	16	17	14	22,5		1	0,3	7	0,38	390	25
DGE 30 AW	30	69	80	56	75	44	18	19,5	17,5	26		1	0,3	6	0,65	510	30
DGE 35 AW	35	84	98	66	90	52	22	20	22	28		1	0,3	6	1	780	35
DGE 40 AW	40	98	114	78	105	59	27	22	24,5	32		1	0,3	6	1,6	1120	40
DGE 45 AW	45	112	130	89	120	68	31	25	27,5	36,5		1	0,3	6	2,4	1460	45
DGE 50 AW	50	122,5	140	98	130	69	33,5	32	30	42,5		1	0,3	5	3,3	1960	50
DGE 60 AW	60	140	160	108	150	86	37	33	35	45		1	0,3	7	4,5	2200	60
DGE 70 AW	70	149,5	170	121	160	95	40	36	35	50		1	0,3	6	5,5	2400	70
DGE 80 AW	80	168	194	130	180	108	42	36	42,5	50		1	0,3	6	7	3100	80
DGE 100 AW	100	195,5	220	155	210	133	50	42	45	59		1	0,3	7	10,5	3600	100
DGE 120 AW*	120	214	245	170	230	154	52	45	52,5	64		1	0,3	8	13	3750	120
DGE 140 AW*	140	244	272	198	260	176	61	50	52,5	72		1,5	0,6	6	18	4900	140
DGE 160 AW*	160	272	310	213	290	199	65	52	65	77		1,5	0,6	7	23	5700	160
DGE 180 AW*	180	300	335	240	320	224	70	60	67,5	86		1,5	0,6	8	31	6400	180
DGE 200 AW*	200	321	358	265	340	246	74	60	70	87		1,5	0,6	8	34	7100	200
DGE 220 AW*	220	350	388	289	370	265	82	67	75	97		1,5	0,6	7	44,5	8800	220
DGE 240 AW*	240	382	420	314	400	294	87	73	77,5	103		1,5	0,6	6	55	10400	240
DGE 260 AW*	260	409	449	336	430	317	95	80	82,5	115		1,5	0,6	7	69	10800	260
DGE 280 AW*	280	445	480	366	460	337	100	85	80	110		3	1	4	82	17000	280
DGE 300 AW*	300	460	490	388	480	356	100	90	80	110		3	1	3,5	87	17300	300
DGE 320 AW*	320	500	540	405	520	380	105	91	95	116		4	1,1	4	109	21200	320
DGE 340 AW*	340	510	550	432	540	380	105	91	95	116		4	1,1	4	114	23600	340
DGE 360 AW*	360	535	575	452	560	400	115	95	95	125		4	1,1	4	129	25500	360

Радиально-упорные сферические подшипники скольжения, пара скольжения: сталь - сталь, по стандарту DIN ISO 12240-2

Наружное кольцо:

закаленная подшипниковая сталь, шлифованное, фосфатированное, с канавкой и отверстиями для смазывания

Шаровой шарнир:

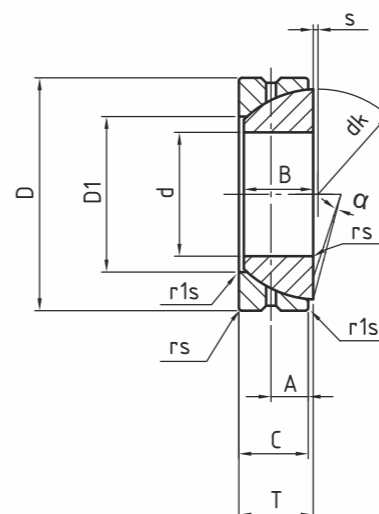
закаленная подшипниковая сталь, шлифованный, фосфатированный

Техобслуживание:

требующие обслуживания изделия

Допуски:

страницы 032 - 039



Индивидуальные изделия по заказу

* по запросу

Шифр заказа	Размеры (мм)										Размер фаски		Угол наклона	Вес	Грузоподъемность	
	Тип	d	dk	D	D1	A	B	C	s	T	rs	r1s	α (°)	(кг)	стат. Co (кН)	d
DGE 25 SX	25	42,5	47	31,4	7,5	14	14	1	15	0,6	0,2	2,7	0,13	236	25	
DGE 28 SX	28	47	52	35,7	8	15	15	1	16	1	0,3	2,4	0,17	300	28	
DGE 30 SX	30	50	55	36,1	8,5	16	16	2	17	1	0,3	2,3	0,21	315	30	
DGE 32 SX	32	52	58	37,5	8,5	17	16	2	17	1	0,3	3	0,24	354	32	
DGE 35 SX	35	56	62	42,4	9	17	17	2	18	1	0,3	2,1	0,27	390	35	
DGE 40 SX	40	60	68	46,8	9,5	18	18	1,5	19	1	0,3	1,9	0,32	450	40	
DGE 45 SX	45	66	75	52,9	10	19	19	1,5	20	1	0,3	1,7	0,41	530	45	
DGE 50 SX	50	74	80	59,1	10	19	19	4	20	1	0,3	1,6	0,45	585	50	
DGE 55 SX	55	80	90	62	11,5	22	22	4	23	1,5	0,6	1,4	0,67	735	55	
DGE 60 SX	60	86	95	68,1	11,5	22	22	5	23	1,5	0,6	1,3	0,72	800	60	
DGE 65 SX	65	92	100	75,6	11,5	22	22	5	23	1,5	0,6	1,3	0,76	865	65	
DGE 70 SX	70	102	110	82,2	12,5	24	24	7	25	1,5	0,6	1,1	1	1040	70	
DGE 75 SX	75	107	115	84,4	12,5	25	24	7,9	25	1,5	0,6	2,5	1,1	1129	75	
DGE 80 SX	80	115	125	90,5	14,5	27	27	10	29	1,5	0,6	2	1,5	1250	80	
DGE 85 SX	85	122	130	94,8	14,5	29	26,5	9,4	29	1,5	0,6	2,5	1,6	1422	85	
DGE 90 SX	90	130	140	103,3	16	30	30	11	32	2	0,6	1,8	2,1	1600	90	
DGE 95 SX	95	135	145	104,4	16	32	29,5	10,8	32	2	0,6	2,5	2,2	1750	95	
DGE 100 SX	100	140	150	114,3	16	30	30	12	32	2	0,6	1,7	2,3	1760	100	
DGE 105 SX	105	148	160	113,8	17,5	35	32,5	12,3	35	2	0,6	2	2,9	2116	105	
DGE 110 SX	110	160	170	125,8	19	36	36	15	38	2,5	0,6	1,5	3,6	2360	110	
DGE 120 SX	120	170	180	135,4	19	36	36	17	38	2,5	0,6	1,4	3,9	2550	120	
DGE 130 SX*	130	190	200	148	22,5	42	42	20	45	2,5	0,6	1,9	5,9	3200	130	
DGE 140 SX*	140	200	210	160,6	22,5	42	42	20	45	2,5	0,6	1,8	6,3	3450	140	
DGE 150 SX*	150	213	225	170,9	24	45	45	21	48	3	1	1,7	7,7	3900	150	
DGE 160 SX*	160	225	240	181,4	25,5	48	48	21	51	3	1	1,6	9,4	4500	160	
DGE 170 SX*	170	250	260	194,3	28,5	54	54	27	57	3	1	1,4	12	5500	170	
DGE 180 SX*	180	260	280	205,5	32	61	61	21	64	3	1	1,3	17	6700	180	
DGE 190 SX*	190	275	290	211,8	32	61	61	29	64	3	1	1,3	18	6950	190	
DGE 200 SX*	200	290	310	229,2	35	66	66	26	70	3	1	1,6	22,5	7800	200	

Основная линейка изделий DURBAL®

Упорные сферические подшипники скольжения, пара скольжения: сталь - сталь, по стандарту DIN ISO 12240-3

Наружное кольцо:

закаленная подшипниковая сталь, шлифованное, фосфатированное, с канавкой и отверстиями для смазывания

Шаровой шарнир:

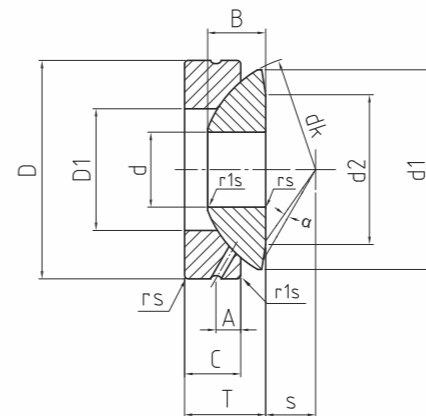
закаленная подшипниковая сталь, шлифованный, фосфатированный

Техобслуживание:

требующие обслуживания изделия

Допуски:

страницы 032 - 039



DGE_{AX}

DGE_AX

Упорные сферические подшипники скольжения

Основная линейка изделий

Индивидуальные изделия по заказу

Шифр заказа	Размеры (мм)											Размер фаски		Угол наклона	Вес	Грузоподъемность	
	Тип	d	d1	dk	d2	D	D1	A	B	C	s	T	rs	r1s	α (°)	(кг)	стат. Co (кН)
DGE 10 AX	10	27,5	32	21	30	16,5	3	7,9	6	7	9,5	0,6	0,2	10	0,04	120	10
DGE 12 AX	12	32	37	24	35	19,5	4	9,3	9	8	13	0,6	0,2	9	0,07	163	12
DGE 15 AX	15	38,9	45	29	42	24	5	10,7	11	10	15	0,6	0,2	7	0,12	260	15
DGE 17 AX	17	43,4	50	34	47	28	5	11,5	11,5	11	16	0,6	0,15	6	0,16	300	17
DGE 20 AX	20	50	60	40	55	33,5	6	14,3	13	12,5	20	1	0,3	6	0,25	375	20
DGE 25 AX	25	57,5	66	45	62	34,5	6	16	17	14	22,5	1	0,3	7	0,38	640	25
DGE 30 AX	30	69	80	56	75	44	8	18	19,5	17,5	26	1	0,3	6	0,65	850	30
DGE 35 AX	35	84	98	66	90	52	8	22	20	22	28	1	0,3	6	1	1290	35
DGE 40 AX	40	98	114	78	105	59	9	27	22	24,5	32	1	0,3	6	1,6	1860	40
DGE 45 AX	45	112	130	89	120	68	11	31	25	27,5	36,5	1	0,3	6	2,4	2450	45
DGE 50 AX	50	122,5	140	98	130	69	10	33,5	32	30	42,5	1	0,3	5	3,3	3250	50
DGE 60 AX	60	140	160	108	150	86	12,5	37	33	35	45	1	0,3	7	4,5	3650	60
DGE 70 AX	70	149,5	170	121	160	95	13,5	40	36	35	50	1	0,3	6	5,5	4050	70
DGE 80 AX	80	168	194	130	180	108	14,5	42	36	42,5	50	1	0,3	6	7	5200	80
DGE 100 AX	100	195,5	220	155	210	133	15	50	42	45	59	1	0,3	7	10,5	6000	100
DGE 120 AX*	120	214	245	170	230	154	16,5	52	45	52,5	64	1	0,3	8	13	6200	120
DGE 140 AX*	140	244	272	198	260	176	23	61	50	52,5	72	1,5	0,6	6	18	8150	140
DGE 160 AX*	160	272	310	213	290	199	23	65	52	65	77	1,5	0,6	7	23	9500	160
DGE 180 AX*	180	300	335	240	320	224	26	70	60	67,5	86	1,5	0,6	8	31	10600	180
DGE 200 AX*	200	321	358	265	340	246	27	74	60	70	87	1,5	0,6	8	34	11800	200

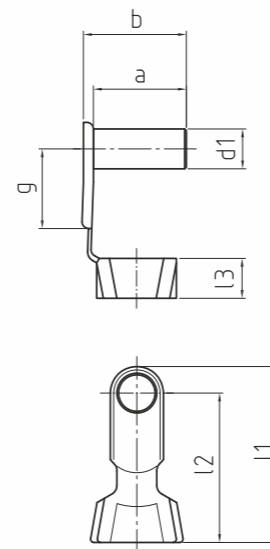
* по запросу

Основная линейка изделий **DURBAL®**

сталь, гальванизированные
поверхности, без соединений хрома
(Cr VI)

**Подпружиненные болты для
соединительных вилок по стандарту
DIN 71752, форма G**

↗ Индивидуальные изделия по заказу



DFKB_X_

DFKB_X_

Подпружиненные болты

↗ Основная линейка изделий

↗

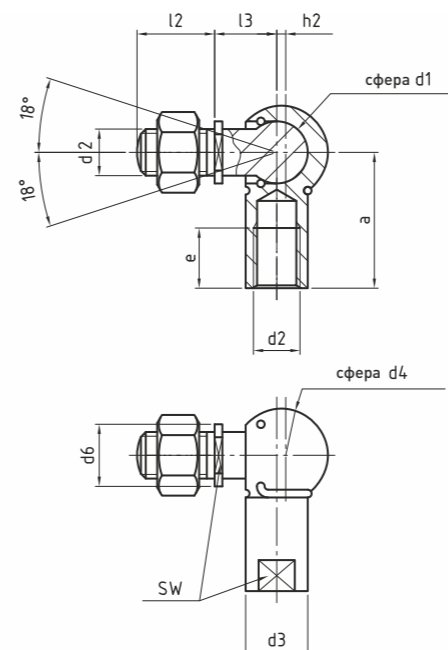
Шифр заказа	Размеры (мм)							Вес (кг)
	Тип	d1 H11	g	a	b	l1	l2	
DFKB 04 x 08	4	8	9,5	11	19	15	4,5	0,0015
DFKB 05 x 10	5	10	12	13,5	23	19	5,5	0,0025
DFKB 05 x 20	5	20	12	13,5	33	29	5,5	0,0031
DFKB 06 x 12	6	12	14	16	28	23	6,5	0,0046
DFKB 06 x 24	6	24	14	16	40	35	6,5	0,0052
DFKB 08 x 16	8	16	19	21,5	37	30	8	0,0106
DFKB 08 x 32	8	32	19	21,5	52	46	8	0,0116
DFKB 10 x 20	10	20	23	26	46	38	10	0,0194
DFKB 10 x 40	10	40	23	26	66	58	10	0,0205
DFKB 12 x 24	12	24	28	31	53	45	12	0,0331
DFKB 12 x 48	12	48	28	31	78	69	12	0,035
DFKB 14 x 28	14	28	31	34	62	52	14	0,0472
DFKB 14 x 56	14	56	31	34	92	82	14	0,0508
DFKB 16 x 32	16	32	36	39	73	62	16	0,0694
DFKB 16 x 64	16	64	36	39	103	92	16	0,0744
DFKB 20 x 40	20	40	45	50	87,5	71,5	16	0,13

Основная линейка изделий DURBAL®

Угловые шаровые шарниры по стандарту DIN 71802, версия CS, состоящие из сферического корпуса по стандарту DIN 71803, шаровой резьбовой цапфы по стандарту DIN 71805 и шестигранной гайки по стандарту ISO 4032 (DIN 934)

сталь, гальванизированные поверхности, без соединений хрома (Cr VI)

↗ Индивидуальные изделия по заказу



↗ DCS

DCS

Угловой шаровой шарнир

↗ Основная линейка изделий

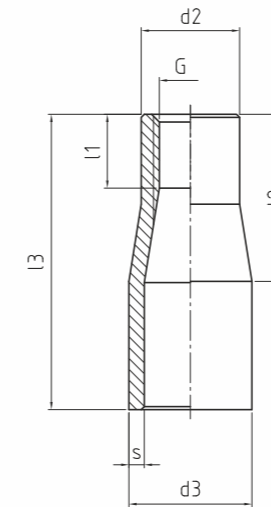
↗

Шифр заказа		Размеры (мм)											Вес
Тип		d1	d2	d3	d4	d6	a	e	l2	l3	h2	SW	(кг)
Правосторонняя резьба (DCS)	Левосторонняя резьба (DCSL)												
DCS / DC SL 08	M5 x 0,8	8	M 5 x 0,8	8	6,4	8	22	10,2	10	9	0,7	7	0,014
DCS / DC SL 10	M6 x 1	10	M 6 x 1,0	10	7,4	10	25	11,5	12,5	11	0,7	8	0,024
DCS / DC SL 13	M8 x 1,25	13	M 8 x 1,25	13	9,65	13	30	14	16,5	13	1,16	11	0,053
DCS / DC SL 16	M10	16	M 10	16	12	16	35	15,5	20	16	1,16	13	0,097
DCS / DC SL 16	M12 x 1,75	16	M 12 x 1,75	16	12	16	35	15,5	20	16	1,16	13	0,097
DCS / DC SL 19	M14 x 2	19	M 14 x 2,0	22	15	22	45	21,5	27	20	1,5	17	0,218
DCS / DC SL 19	M14 x 1,5	19	M 14 x 1,5	22	15	22	45	21,5	27	20	1,5	17	0,218

Резьбовые соединители с внутренней правосторонней или левосторонней стандартной или дюймовой резьбой, с посадочным местом под сварку

материал: бесшовная высокопрочная стальная трубка по стандарту DIN EN 10305-1, E235, пустотелая

↗ Индивидуальные изделия по заказу



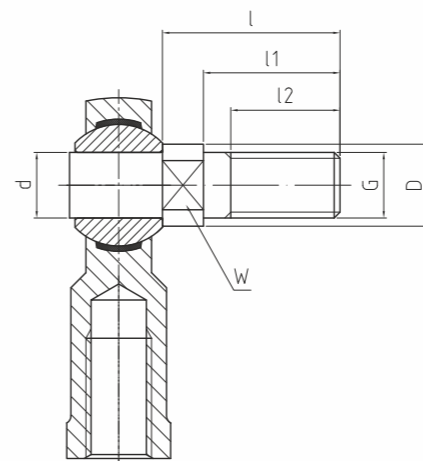
Шифр заказа			Размеры (мм) 1 дюйм = 25,4 мм								Предел текучести	Вес
Тип	Правосторонняя резьба	Левосторонняя резьба	G	d2	d3	l1	l2	l3	s	(Н)	(кг)	
												GW 06-00
GW 08-00	-1	-2	M 8	12	15	8	17	33	2,5	17200	0,024	
GW 08-01	-1	-2	M 8 x 1	12	15	8	17	33	2,5	17200	0,024	
GW 10-00	-1	-2	M 10	14	18	10	24	40	2,5	20700	0,036	
GW 10-01	-1	-2	M 10 x 1	14	18	10	24	40	2,5	20700	0,036	
GW 12-00	-1	-2	M 12	16	20	12	27	48	2,5	24200	0,048	
GW 12-01	-1	-2	M 12 x 1,5	16	20	12	27	48	2,5	24200	0,048	
GW 14-00	-1	-2	M 14	18	22	14	28	56	2,5	27600	0,06	
GW 14-01	-1	-2	M 14 x 1,5	18	22	14	28	56	2,5	27600	0,06	
GW 16-00	-1	-2	M 16	20	25	16	33	64	2,5	31000	0,085	
GW 16-01	-1	-2	M 16 x 1,5	20	25	16	33	64	2,5	31000	0,085	
GW 20-00	-1	-2	M 20 x 1,5	24	30	20	41	72	2,5	38000	0,112	
GW 24-01	-1	-2	M 24 x 2	28	35	24	48	82	3	44900	0,17	
GW 30-00	-1	-2	M 30 x 2	34	42	30	60	102	3	54700	0,265	
GW 1/4-00	-1	-2	1/4 - 28 UNF	9,6	12	8	16	32	2	14200	0,024	
GW 3/8-00	-1	-2	3/8 - 24 UNF	14	18	10	24	40	2,5	20700	0,036	
GW 1/2-00	-1	-2	1/2 - 20 UNF	18	22	14	28	56	3,5	25000	0,085	
GW 5/8-00	-1	-2	5/8 - 18 UNF	20	25	16	33	64	2,5	31000	0,085	
GW 3/4-00	-1	-2	3/4 - 16 UNF	24	30	20	41	72	3	38000	0,112	
GW 1/1-00	-1	-2	1/1 - 12 UNF	29	35	29	58	114	3	45000	0,295	
GW 1/1-01	-1	-2	1/1 - 14 UNS	29	35	29	58	114	3	45000	0,295	

Основная линейка изделий DURBAL®

Резьбовые болты в стандартной версии или из нержавеющей стали, устанавливаемые в шарнирные наконечники или сферические подшипники скольжения серии К Классической и Основной линеек изделий DURBAL®

↗ Индивидуальные изделия по заказу

легкообрабатываемая сталь, гальванизированные поверхности, без соединений хрома (Cr VI) или нержавеющая сталь



↗ BOK

BOK

Резьбовые болты

↗ Основная линейка изделий

↗

Шифр заказа

Размеры (мм)

Вес

Стандартные

Нержавеющая сталь

d	l	l1	l2	G	D	W
---	---	----	----	---	---	---

(кг)

BOK 06 - 00 - 001	BOK 06 - 60 - 001	6	18,5	13	10	M 6	9	8	0,01
BOK 08 - 00 - 001	BOK 08 - 60 - 001	8	23,5	17	13	M 8	10,5	8	0,012
BOK 10 - 00 - 001	BOK 10 - 60 - 001	10	28	21	17	M 10	13	12	0,025
BOK 12 - 00 - 001	BOK 12 - 60 - 001	12	32,5	25	20	M 12	15	14	0,04
BOK 14 - 00 - 001	BOK 14 - 60 - 001	14	37,5	29	22	M 14	17	14	0,065
BOK 16 - 00 - 001	BOK 16 - 60 - 001	16	42,5	33	24	M 16	19	17	0,09
BOK 20 - 00 - 001	BOK 20 - 60 - 001	20	57	45	35	M 20 x 1,5	24	22	0,2

Основная линейка изделий DURBAL®

Шайбы для дополнительной защиты подшипников, устанавливаемые в шарнирные наконечники серии К Классической и Основной линейки изделий DURBAL®

↗ Индивидуальные изделия по заказу

Материалы:

уплотнение: синтетический каучук
неопрен

Шайба:

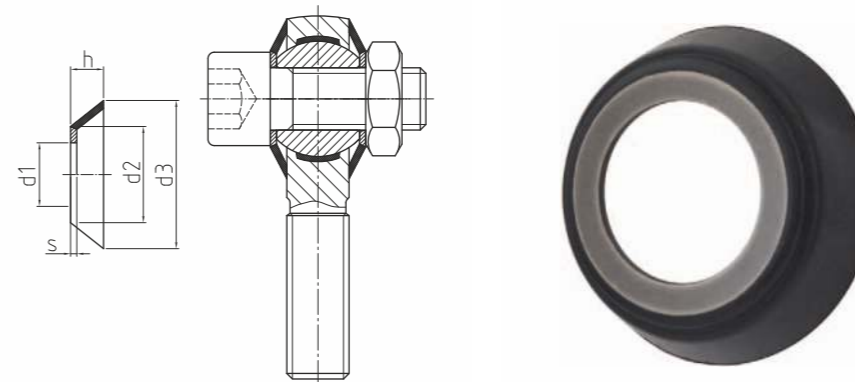
нержавеющая сталь

Защита от:

масел, смазок, соленой воды и химических веществ

Диапазон температур:

от - 20° С до + 110° С



↗ **DDG**

DDG

Защитные шайбы

↗ Основная линейка изделий

↗

Шифр заказа

Размеры (мм)

Вес

Тип

Шарнирные
наконечники

d1

d2

d3

h

s

(кг)

Шифр заказа	Шарнирные наконечники	d1	d2	d3	h	s	Вес (кг)
DDG 05 -00 -100	BEF / BEM 05	5,25	8,28	11,22	2,41	0,5	0,001
DDG 06 -00 -100	BEF / BEM 06	6,25	9,53	12,7	3,05	0,69	0,001
DDG 08 -00 -100	BEF / BEM 08	8,25	12,37	17,78	5,08	1,2	0,002
DDG 10 -00 -100	BEF / BEM 10	10,25	13,46	20,32	5,59	1,2	0,002
DDG 12 -00 -100	BEF / BEM 12	12,25	18,54	28,58	6,35	1,2	0,003
DDG 14 -00 -100	BEF / BEM 14	14,25	20,32	29,21	6,86	1,2	0,003
DDG 16 -00 -100	BEF / BEM 16	16,25	22,4	31,7	6,8	1,2	0,004
DDG 18 -00 -100	BEF / BEM 18	18,25	22,6	32,69	8,25	1,2	0,005
DDG 20 -00 -100	BEF / BEM 20	20,25	25,15	38,1	10,16	1,2	0,006
DDG 25 -00 -100	BEF / BEM 25	25,25	33,8	53,3	12,7	1,5	0,009
DDG 30 -00 -100	BEF / BEM 30	30,25	35,56	55,88	13,97	1,53	0,011

Основная линейка изделий DURBAL®

Резиновые чехлы для дополнительной защиты подшипников, устанавливаемые в шарнирные наконечники серии К Классической и Основной линеек изделий DURBAL®

↗ Индивидуальные изделия по заказу

Материалы:

защитный чехол из синтетического каучука неопрен

Распорная шайба:

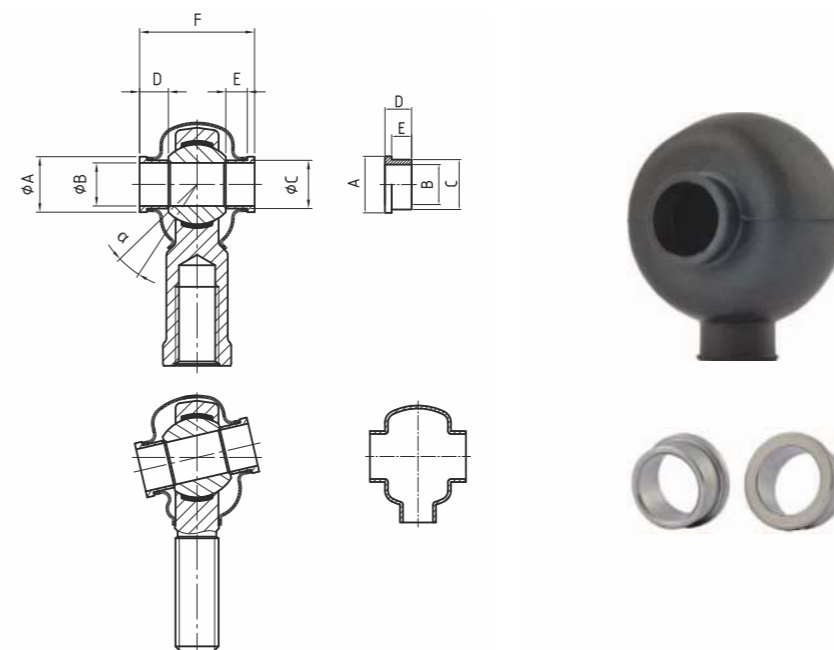
латунь

Защита от:

масел, смазок, соленой воды и химических веществ

Диапазон температур:

от - 20° С до + 110° С



DGS

DGS

Резиновые защитные чехлы

↗ Основная линейка изделий

↗

Шифр заказа			Размеры (мм)						Угол поворота	Вес
Тип	Шарнирные наконечники	Распорные шайбы	A	B	C	D	E	F	α (°)	(кг)
DGS 1	BEF / BEM 08	DB 08*	12	8	10,3	6	4	24	14°	0,003
DGS 2	BEF / BEM 10	DB 10*	14	10	12,5	6	4	26	14°	0,005
DGS 2	BEF / BEM 12	DB 12*	17	12	15	8	6	32	13°	0,005
DGS 3	BEF / BEM 14	DB 14*	19	14	16,8	8	6	35	16°	0,007
DGS 3	BEF / BEM 16	DB 16*	21	16	19	8	6	37	15°	0,007
DGS 3	BEF / BEM 18	DB 18*	25	18	21,8	8	6	39	15°	0,007
DGS 4	BEF / BEM 20	DB 20*	28	20	24,3	10	8	45	15°	0,04
DGS 4	BEF / BEM 22	DB 22*	29	22	25,7	10	8	48	15°	0,04
DGS 4	BEF / BEM 25	DB 25*	33	25	29,7	10	8	51	15°	0,04
DGS 5*	BEF / BEM 30	DB 30*		30						

* по запросу



ИНДИВИДУАЛЬНЫЕ ИЗДЕЛИЯ ПО ЗАКАЗУ

ПРЕМИАЛЬНАЯ, КЛАССИЧЕСКАЯ, ОСНОВНАЯ ЛИНЕЙКИ ИЗДЕЛИЙ

➤ Общие сведения

Настоящий каталог был подготовлен надлежащим образом с соблюдением высокой точности приведенных данных. Все предыдущие версии настоящего документа являются недействительными. Издатель не несет никакой ответственности за возможные ошибки или неполноту приведенных данных.

Изображения изделий в каталоге предназначены только для общего представления о продукции, а не для конфигурирования оборудования и подшипников. Для выбора изделий используются только технические данные, таблицы размеров и чертежи, приведенные в каталоге. Все аналогичные каталоги, изданные ранее, после публикации настоящего каталога считаются недействительными.

При выборе изделий мы настоятельно рекомендуем:

- тщательно проверять все соответствующие установочные размеры изделий с использованием информации, приведенной на чертежах;
- тщательно проверять пригодность каждого изделия для конкретной области применения, его производительность и ожидаемый срок службы с помощью соответствующих методов и инженерных расчетов;
- проверять пригодность изделия в том или ином случае с помощью тестов.
- консультироваться по любым возникающим вопросам с инженерным подразделением производителя.

Издатель:

Durbal Vertriebsgesellschaft mbH

Verrenberger Weg 2-2 A

74613 Öhringen

Deutschland

Tel.: +49 (0)7941 9460 - 0

Fax: +49 (0)7941 9460 - 90

E-Mail: info@durbal.de

Web: www.durbal.de

Регистрационный суд: местный суд г. Штутгарта

Регистрационный номер: HRB 581113

Директор компании: доктор Маркус Восс (Markus Voss)

Идентификационный номер плательщика НДС: DE 813978840

Номер налогоплательщика: 76001 50783

В связи с постоянными исследованиями и дальнейшим совершенствованием выпускаемой продукции, производитель оставляет за собой право изменять приведенные в каталоге данные без предварительного уведомления.

Все права защищены.

© Durbal Vertriebsgesellschaft mbH – 2011

Полная или частичная перепечатка настоящего каталога не допускается без письменного разрешения издателя.

Авторские права на содержимое настоящего документа, включая текст, иллюстрации, чертежи и его дизайн, являются собственностью компании DURBAL Vertriebsgesellschaft mbH и студии дизайна ZIMMER®10. Издателем настоящего каталога является компания DURBAL Vertriebsgesellschaft mbH. Любые изменения в данном документе запрещены без письменного разрешения Durbal Vertriebsgesellschaft mbH.

Система управления качеством продукции и охраной окружающей среды компании Durbal Vertriebsgesellschaft mbH сертифицирована по стандартам ISO 9001:2008 и ISO 14001:2004.

Дизайн каталога:

Общий и корпоративный дизайн

Фотографии

→ Студия дизайна **ZIMMER® 10**

www.ZIMMER10.net

Авторизованный дистрибьютор:

CPK

CPK GmbH

Germany

Im Hölken 3-5, 42279 Wuppertal

Tel.: +49.202.8709000

Mobil: +49.178.2958876

E-mail: info@cpk.de

www.cpk.de