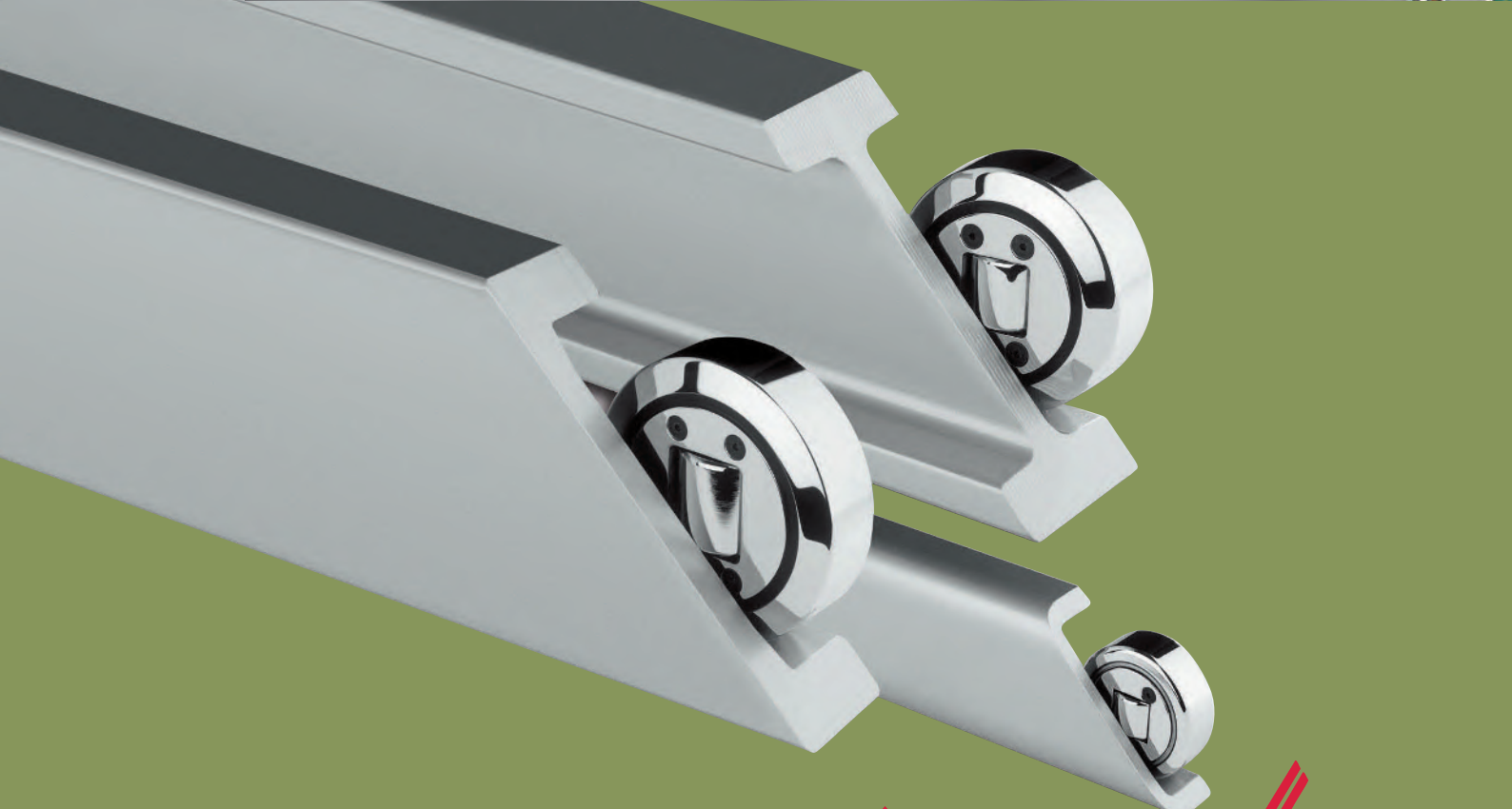


Innovationen die bewegen Innovations in motion



Schwerlast Komponenten ■ Schwerlast-Systeme | Heavy load components ■ Heavy load systems



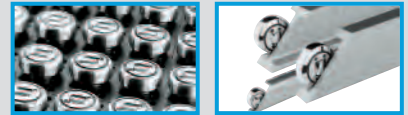
UNTERNEHMEN | COMPANY

Editorial | Editorial 2



KOMPONENTEN | COMPONENTS

WINKEL-Rollen | WINKEL Bearings 14



Stützrollen | Bearings 156



Monorail | Monorail 160

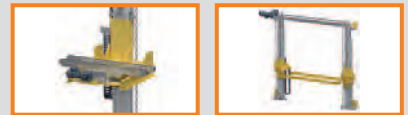


Radsätze | Wheel blocs 172



LOGISTIK SYSTEME | LOGISTICS SYSTEMS

Produktübersicht | Product overview 186



 Ketten-Heber 1/2/4 Säulen Heber | Chain lifts 1/2/4 pillar lifts 188

 Riemen-Heber 1/2/4 Säulen Heber | Belt lifts 1/2/4 pillar lifts 200



Hub/Verfahreinheiten | Lift/Drive units 216



Palettendoppler | Double palletizing 220

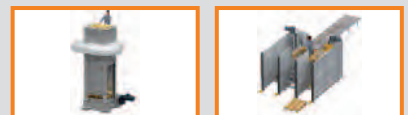


Querverfahrwagen | Horizontal displacement 224



Palettenspeicher | Pallet stacker 228

Palettenaufgabestation | Pallet infeed station 236



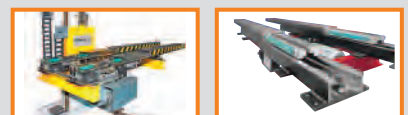
Depalettierstation | Depalletizing station 238



FAST PICK Station | FAST PICK Station 246



Regalbediengeräte | Storage and Retrieval machines 254



Teleskopgabeln | Telescopic forks 272



HUBSYSTEME | LIFTING SYSTEMS

Produktübersicht Product overview	284
Automobil-Heber Automotive lifts	286
Hydraulik-Heber / Spindel-Heber Hydraulic lifts / Screw jack lifts	292
Edelstahl-Heber Stainless steel lifts	298
Kisten-/Montage-Heber Box / Assembly lift	300
Hub/Drehgeräte Lifting and turning units	304
Handlingssysteme Handling systems	310
Vertikal Teleskope Vertical telescopic	318
Hubmaste für Gabelstapler und FTS Lift masts for fork lift trucks + AGV	320



SYSTEME LINEARACHSEN | SYSTEMS - LINEAR AXIS UNITS

Produktübersicht Product overview	338
DLE High Dynamic	340
SLE Heavy Duty	356
PLE High Dynamic	374
RLE Roboterachsen RLE Robot tracks	378
RTS / RTP Ready Track	388



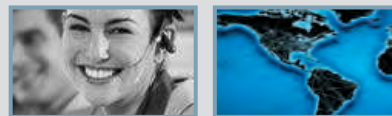
SYSTEME | SYSTEMS

Coilwender Coil turning units	398
Werkzeugwechsler, Inspektionssysteme Tool changing systems, Tool maintenance systems	403



SERVICE | SERVICE

Kontakt Contact	406
Vertrieb weltweit International sales	408



Willkommen

SPEED + SILENT Führungen mit neuen Alu-Profilen, COLIBRI Behälter Regalbediengerät, FAST PICK Stationen, Kommissionierheber, wartungsfreie Stationäre Hubsysteme, Roboterachsen und unsere neue READY TRACK. Immer schneller werden Kundenwünsche aufgenommen und Neuheiten hervorgebracht.

Unsere neuen COLIBRI Behälter Regalbediengeräte haben bestehende „Best of“ in den Schatten gestellt.

Unsere neuen FAST-PICK-Stationen sind bereits weltweit im Einsatz und bieten ein Optimum im Bereich von Kommissionier-Arbeitsplätzen. Im neuesten Katalog finden Sie das größte Programm an Komponenten und Systemen für schwere Lasten in Europa. Bei uns dreht sich alles um Sie, unseren langjährigen und treuen Kunden.

Hinter all diesem Erfolg stehen mehr als 160 Mitarbeiter: von der Entwicklung über Einkauf, Administration, Produktion, Verkauf bis zum Kundendienst. Auf diese Mitarbeiter sind wir stolz. Sie geben jeden Tag ihr Bestes mit dem Ziel, dass unsere Kunden ein Optimum an technischen Lösungen zu einem sehr guten Preis-/Leistungsverhältnis bekommen.

Dieser Enthusiasmus, der in uns allen steckt, spiegelt sich in unseren Produkten wider. Wir freuen uns mit Ihnen auf eine partnerschaftliche Zusammenarbeit.

Ihr Ing. August Winkel
Ihr Dipl.-Ing. Christian Winkel

Welcome

SPEED and SILENT linear guides with new aluminium rails, the COLIBRI Storage and Retrieval Machine, FAST PICK Stations, Commissioning Lifting units, maintenance free Stationary Lifting Systems, 7th axis Robot Tracks and new READY TRACK. Customers' wishes are increasingly being recorded and new products are being produced.

Our new COLIBRI Storage and Retrieval Machine has put existing "best of" in the shade.

Our new FAST-PICK stations are already in use worldwide and offer an optimum in the area of picking workstations. Our latest catalogue contains Europe's largest range of components and systems for heavy loads. We are all about you, our long-standing and loyal customers.

Behind WINKEL's success are more than 160 employees working in development, purchasing, administration, production, sales and customer service. We are proud of these employees. They do their best every day with the aim that our customers get an optimum of technical solutions at a very good price/performance ratio.

This enthusiasm, which is within us all, is reflected in our products. We look forward to cooperating with you on a partnership basis.

Yours, Ing. August Winkel
Yours Dipl.-Ing. Christian Winkel



Ing. August Winkel, Firmengründer | Company founder
Dipl.-Ing. Christian Winkel, Geschäftsführer | CEO

WINKEL in Zahlen | WINKEL in numbers

\$ 4 MRD. (Bill.)

WTC Transportation Hub
New York, total cost.

WINKEL Rollen für Dachöffnung
WINKEL Bearings used to open roof



15.000 m²

Produktionsfläche
Production Area

98 %



Komponenten ab Lager lieferbar
Components available from stock



~ 1000

Besucher/Tag winkel.de
Visitors daily winkel.de



65%

Erneuerbare Energie
Green energy produced



28

Länder / Countries
Händler weltweit
Distributor worldwide



10 kg - 100 t

Traglast WINKEL-Produkte
Load capacity WINKEL products



24 Std.

Lieferservice
Delivery Service



> 20.000

Kunden weltweit
Customer worldwid



1370 kN Co

Traglast größte WINKEL-Rolle
Load capacity largest
WINKEL Bearing



320 mm Ø

Größte WINKEL-Rolle
Greatest WINKEL Bearing

700 bar



Max. Druck WINKEL-
Schlauchrollen
Max. pressure WINKEL hose reels



13 m X-Achse

Längste Fräsmaschine
Longest milling machine



> 20.000

Gebaute Systeme
Built systems



8 Mio.

Investitionen in 2017
Investments in 2017

Know-how, Innovation und
internationale Präsenz.

Know-how, innovation and
international presence.





Seit über 35 Jahren sind wir im Bereich Linear- und Handhabungstechnik tätig. Wir sind Marktführer im Bereich Schwerlast Linearführung und haben im Bereich Handhabungstechnik tausende Projekte erfolgreich realisiert.

Zu Beginn haben wir uns mit Komponenten für Flurförderzeuge, Hubmastführungen und Hubmasten für Gabelstapler beschäftigt. Aus diesem Segment heraus hat sich die Linear- und Handhabungstechnik für weitgehend alle Industriebereiche entwickelt.

Ihre Aufgaben sind unsere tägliche Herausforderung und Motivation. Gerne erarbeiten wir mit Ihnen zusammen projektbezogene Lösungen mit einem guten Preis-/Leistungsverhältnis.

Profitieren Sie von unserer über 35-jährigen Erfahrung und unserer modernen 3D-CAD Konstruktion mit CREO.

CAD Download in 2D/3D unter www.winkel.de



Wir sind ISO 9001 zertifiziert.
We are certified ISO 9001.

Since more than 35 years we are working in the field of linear systems and material handling. We are market leader in the field of heavy load linear systems and have delivered thousands of handling systems.

At the beginning we delivered components for fork lift trucks such as bearings and profiles for lift masts, complete special lift mast and other components for fork lift trucks. Out of this program we developed our linear- and handling systems for usage in all industries.

Your special needs in the field of material handling is our daily challenge and motivation. We are pleased to work out with our clients individually made solutions with a good price value and the client also profit from our 35 years experience and our state of the art designing facilities with 3D CREO.

CAD download in 2D/3D at www.winkel.de





Unsere Komponenten, die einen Systembaukasten darstellen, bieten Ihnen die Möglichkeit einfache und kostengünstige Konstruktionen zu realisieren.

Unsere Komponenten liefern wir mit dem Vorteil einer kurzen Lieferzeit. Über 98% aller Komponenten sind ab Lager lieferbar.

Darüber hinaus liefern wir unsere Komponenten mit Zusatzbearbeitungen nach ihren Zeichnungen komplett einbaufertig.

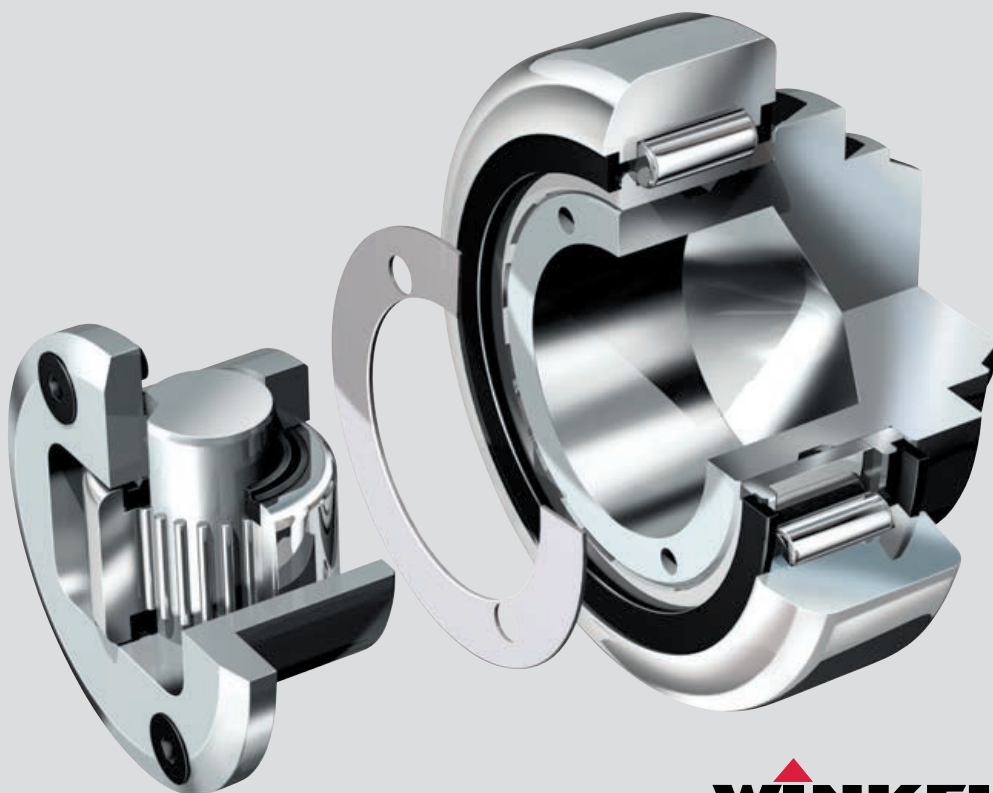
Rufen Sie uns an wenn Sie Fragen oder Anregungen haben. Unser Team ist jederzeit gerne für Sie da.

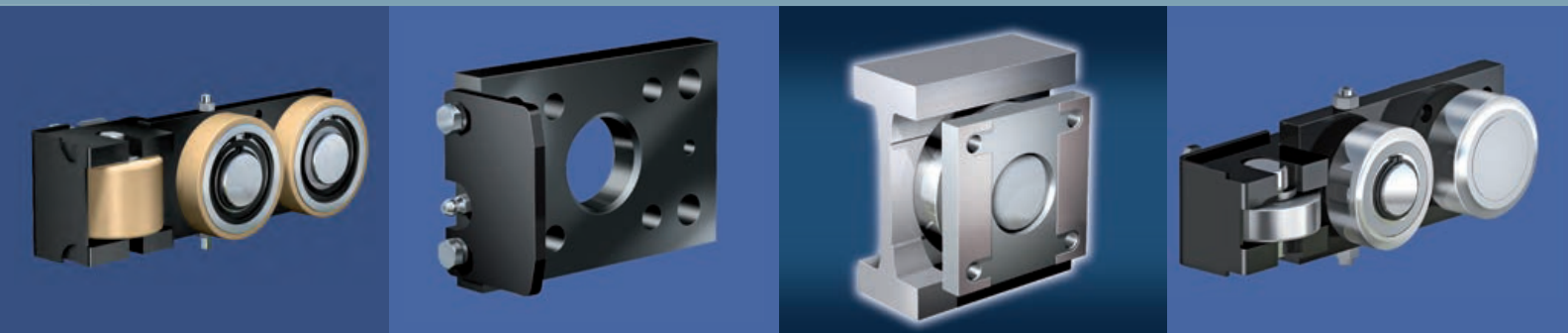
Our components are a part of a unit construction system which enables simple and cost saving designs.

More than 98% of our components we deliver immediately from stock.

Additional welding, machining and coating works we do according to your drawings and are delivered ready to mount the components.

Please call us – our team is at your disposal any time.

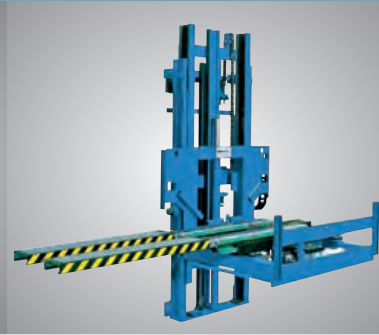




WINKEL Komponenten,
ein innovatives Baukastensystem.

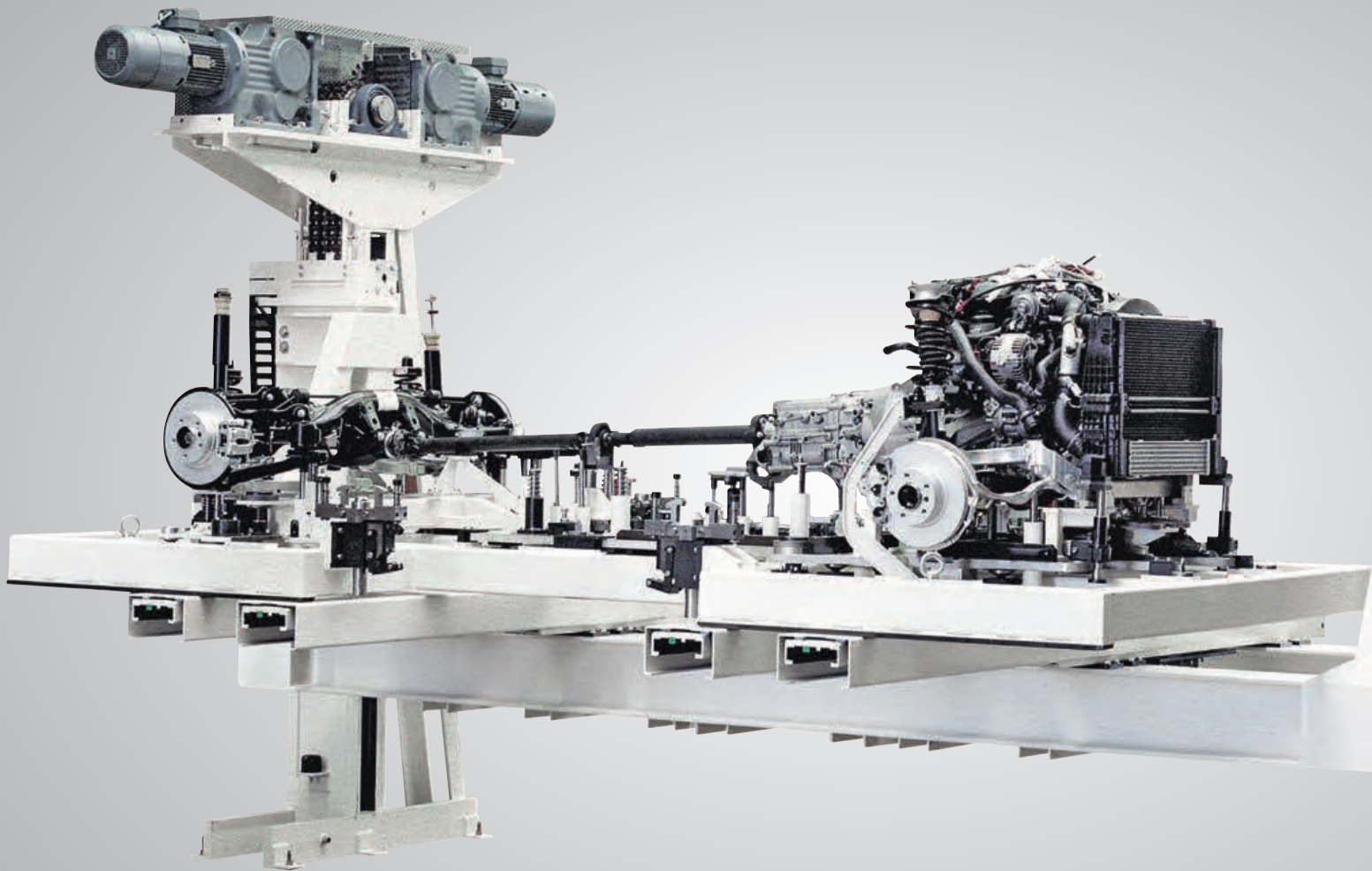
WINKEL components, an
innovative unit construction system.





Linear- und Handhabungstechnik -
Individualität in allen Einsatzbereichen.

Linear- and handling systems -
individuality in all applications.





Komponenten und Systeme von 10 kg bis 100 t.

Wir konstruieren und fertigen unsere Systeme an unserem Stammsitz in ILLINGEN bei Stuttgart. Wir fertigen nach modernsten Gesichtspunkten und können Sonderlösungen mit kurzer Lieferzeit in hoher Qualität anbieten.

In unseren Systemen verwenden wir ausschließlich qualitativ hochwertige Komponenten, die z.B. auch im Automobilbau international freigegeben sind.

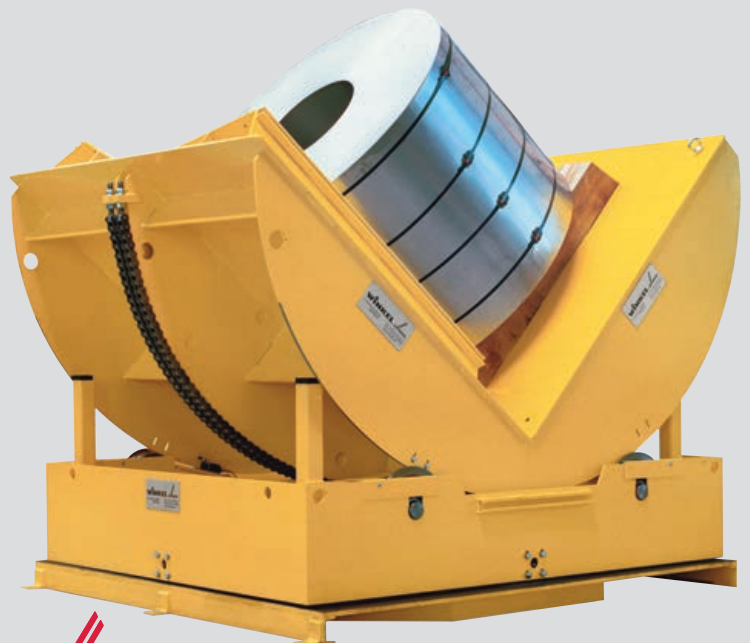
In unseren Unterlagen finden Sie Komponenten und Systeme für schwere Lasten von 10 kg bis 100 t.

Components and systems from 10 kg to 100 t.

We design and manufacture our systems in our company in Illingen close to Stuttgart. We manufacture most of the systems individually hand made with our experienced staff. Special solutions are available with short delivery times with our proven quality.

For our systems, we use only high quality components which are also proven in the car industry worldwide.

In our catalogue, you find components and systems for heavy loads from 10 kg to 100 t.



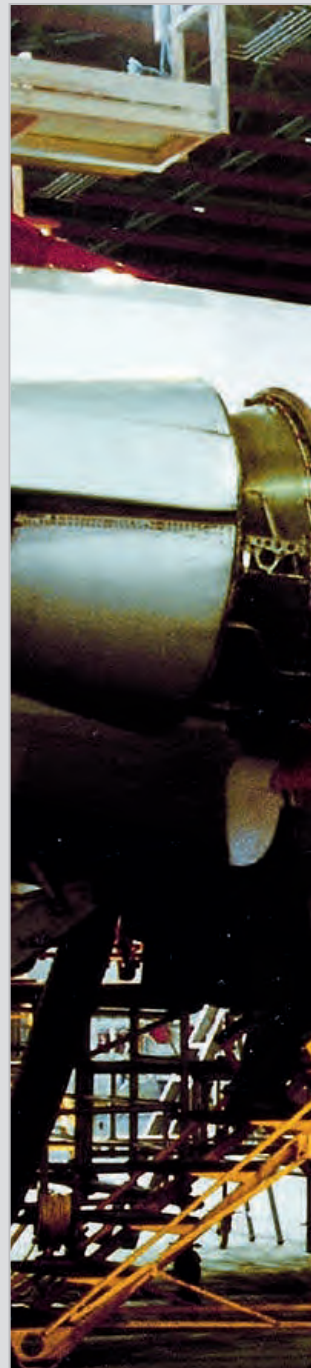


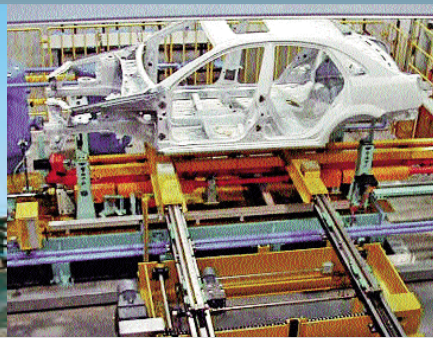
Die Einsatzmöglichkeiten unserer Komponenten und Systeme sind vielseitig, wie die nachfolgenden Anwendungsbereiche zeigen:

- Automobilbau
- Flugzeugbau
- Baustoffindustrie
- Verpackungsmaschinen
- Fördertechnik
- Holz-, Papier-, Stahl- und Glasindustrie
- allgemeiner Maschinenbau
- Sondermaschinenbau

The applications of our components and systems are very versatile. The following are some examples:

- Car industry
- Aircraft production
- Building material industry
- Packing machines
- Conveyor equipment
- Wood-, paper-, steel- and glass industry
- General machine building
- Special engineering





Komplette Systemlösungen
für mehr Flexibilität.

Complete system solutions
for more flexibility.



Entwicklung und Produktion | Development and production



High Quality -
von der Entwicklung bis zur Montage

High quality - from development
to assembly.



Montage: Unsere qualifizierten

Monteure beim Zusammenbau
individueller Systemlösungen.

Assembly: Our qualified staff at
the assembly of our individually
made handling systems.





Konstruktion

Moderne 3D Konstruktion in CREO um auf Kundenwünsche schnell einzugehen. Unsere Konstrukteure mit langjährigem Fachwissen erarbeiten täglich Sonderlösungen in der Handhabungstechnik.

Lager

Hochregallager mit modernem Warenwirtschaftssystem für Just in Time Lieferung aller Komponenten.

Lackiererei

Modernste Lackieranlage mit Trockenkammer für hochwertige Produktlackierungen. Die Anlage entspricht neuesten Umweltrichtlinien. Einfaches Lasthandling über Hängebahn und Bodenführung.

Stahllager

Unser Stahllager mit über 1000 t Spezialprofilen die wir für Sie lagern. Wir liefern alle angebotenen Stahlprofile kurzfristig ab Lager. Außerdem liefern wir in Fixlängen und auf Wunsch feingerichtet, bearbeitet und beschichtet.

Fräsmaschinen

Wir verfügen über 8 moderne CNC Langbett Fräsmaschinen bis 13 m Bearbeitungslänge. Wir liefern Ihre Profile einbaufertig nach Ihren Zeichnungen komplett bearbeitet.

Schweißen

Auf Grund der individuellen Fertigung werden alle Stahlkonstruktionen in Illingen von Facharbeitern gefertigt. Unsere Schweißer sind alle zertifiziert für höchstmögliche Produktqualität. Der große Schweißprüfungsnachweis ist die Voraussetzung für die hervorragende Qualität unserer Schweißarbeiten.

Verkauf

Unser mehrsprachiges Verkaufsteam steht Ihnen für Fragen und Lösungen jederzeit gerne zur Verfügung.

Design department

State of the art design in 3D with CREO. Our design engineers with long term experience work out daily special solutions in the field of material handling systems.

Stock

Our stock with a new warehouse system for just in time deliveries of all components.

Paint Shop

State of the art paint shop with drying chamber for high quality paintings and coatings. The equipment is in accordance with latest environmental laws. Handling of parts with floor and conveyor system.

Steel stock

Our steel stock have more than 1000 tons of special profiles. We deliver all our steel profiles immediately from stock. All profiles will be delivered in fixed lengths and on request fine straightened, machined and coated.

Milling machines

We are equipped with 8 state of the art CNC controlled milling machines for up to 13 m stroke. We deliver your profiles ready to mount according to your drawings.

Welding works

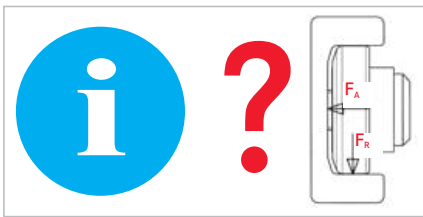
All steel works are made in Illingen by our qualified staff. To achieve best product quality, all our welders are certified. The basic requirement of the top Welding Proficiency Certificate is the guarantee for the outstanding quality of our welding.

Sales

Our multilingual sales team is at your disposal any time to work out individual solutions.



WINKEL-Rollen | WINKEL Bearings



16 Allgemeine Hinweise
General advices

20 Berechnung Rollenbelastung
Calculation bearing forces



22 WINKEL-Rollen axial fest (PR)
WINKEL Bearings axial fixed (PR)



26 Hochtemperatur-WINKEL-Rollen
High temperature WINKEL Bearings



28 WINKEL-Rollen axial über Exzenter justierbar (PR)
WINKEL Bearings eccentric adjustable (PR)



32 WINKEL-Rollen axial über Scheiben justierbar (PR)
WINKEL Bearings adjustable by shims (PR)



36 WINKEL-Rollen mit OILAMID-Einsatz (PR)
WINKEL Bearings, OILAMID insert (PR)



40 WINKEL-Rollen mit Kombibolzen (P)+(PR)
WINKEL Bearings+combined bolt (P)+(PR)



48 WINKEL-Jumbo-Rollen
WINKEL Jumbo Bearings



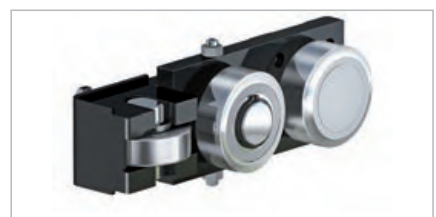
50 WINKEL-Radiallager (PR)
WINKEL Radial Bearings (PR)



54 WINKEL-Rollen Heavy Duty (PR)
WINKEL Bearing Heavy Duty (PR)



58 Justierbare WINKEL-Rolleneinheit JC
Adjustable WINKEL Bearing Unit JC



60 Justierbare WINKEL-Rolleneinheit JT
Adjustable WINKEL Bearing Unit JT



62 U-Profil/I-Profil
U-Profiles/I-Profiles



78 Anschraubplatten AP/AP-LUB
Flange plates AP/AP-LUB



88 Abstreifsystem für AP-LUB
Wiper system for AP-LUB

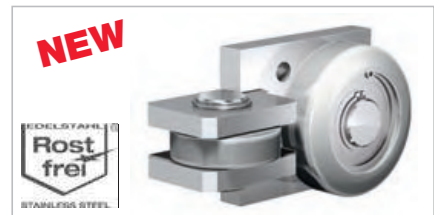
WINKEL-Rollen | WINKEL Bearings



100 Profile in Edelstahl
Profiles in stainless steel



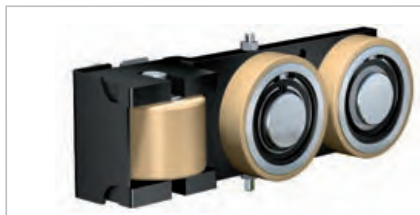
101 WINKEL-Rollen in Edelstahl,
Gleitlagerausführung
WINKEL Bearings in INOX,
friction bearing



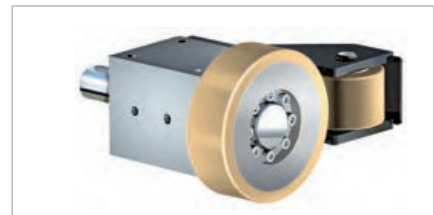
102 WINKEL-Rollen in Edelstahl, kugelgelagert
WINKEL Bearings in INOX, ball bearing



104 VULKOLLAN® WINKEL-Rollen
VULKOLLAN® WINKEL Bearings



112 Justierbare WINKEL VULKOLLAN®
Rolleneinheiten
Adjustable WINKEL VULKOLLAN®
Bearing Unit



116 Angetriebene VULKOLLAN®-WINKEL-Rollen
Driven VULKOLLAN® WINKEL Bearings



118 POLYAMID WINKEL-Rollen
POLYAMIDE WINKEL Bearings



126 Justierbare WINKEL POLYAMID
Rolleneinheiten
Adjustable WINKEL POLYAMIDE Bearing
Unit



128 Profile für VULKOLLAN® + POLYAMID
WINKEL-Rollen
Profiles for VULKOLLAN® + POLYAMIDE
WINKEL Bearings



130 Alu-Profil für VULKOLLAN® + POLYAMID
WINKEL-Rollen
Alu profiles for VULKOLLAN® + POLYAMIDE
WINKEL Bearings



132 Profile Typ L für VULKOLLAN® +
POLYAMID WINKEL-Rollen
Profiles type L for VULKOLLAN® +
POLYAMIDE WINKEL Bearings



134 Klemmflansche
Clamp flanges



136 Zahnräder und Zahnstangen/Rollenketten
Racks and pinions/Roller chain



140 Korrosionsschutz und Nachschmier-
systeme
Corrosion protection and lubrication
systems



144 Anwendungsbeispiele
Application examples



Allgemeine Hinweise

Mit unseren WINKEL-Rollen können Vertikal- und Horizontalbewegungen an Maschinen und Hubvorrichtungen wirtschaftlich gelöst werden.

Vorteile der WINKEL-Rolle:

- Das WINKEL-Rollensystem senkt Ihre Konstruktions- und Produktionskosten
- Das WINKEL-Rollensystem kann hohe Radial- und Axialbelastungen aufnehmen
- Starkwandige Führungsprofile für hohe stat. und dynamische Belastungen
- Optimale Krafteinleitung in die Führungsprofile
- Höhere Lebensdauer von Rolle und Profil
- Montagezeitersparnis durch Einschweißbolzen
- Lagerkomponenten sind leicht tauschbar

Dimensionierung

- Bei der Dimensionierung von Rolle und Profil ist die maximal zulässige Belastung F [N] max. stat. zu beachten. Siehe Seite 20.

Nachschmierung

- Unsere WINKEL-Rollen sind vollrollige Zylinderrollenlager, welche für den Einschicht- sowie unregelmäßigen Betrieb lebensdauergeschmiert sind. Wir können Ihnen aufgrund unserer langjährigen Erfahrung bestätigen, dass es bei diesen Anwendungen keinerlei Einschränkung der Lebensdauer bei normalen Applikationen gibt.
- Bei Einsatzfällen wie z.B. in Lager- und Maschinenhallen genügt eine leichte Oberflächenkonservierung mit handelsüblichem Sprühöl, sowie eine regelmäßige Abschmierung alle 6 Monate.
- Die WINKEL-Rollen 4.054 bis 4.063 sind zur Verlängerung der Lebensdauer nachschmierbar. Generell sind die Nachschmierbohrungen mit Gewindestopfen M6 verschlossen. Die Auslieferung erfolgt ohne Schmiernippel. Bei besonderen Umwelteinflüssen, wie Staub, Schmutz-anfall, Feuchtigkeit, Betrieb im Freien, Temperaturen über 40 °C, häufige Lastwechsel (Dauerbetrieb) und hohen Beanspruchungen sollte mindestens 1 mal im Monat nachgeschmiert werden. Hierzu empfehlen wir Ihnen den Einsatz unseres Schmiersystems WINKEL Combi-Lub 1 oder eine Zentralschmierung. WINKEL-Rollen werden bei der Montage mit Schmierfett Grad 3 (z.B. Shell Gadus S2 V100 3) befettet.

Verarbeitung

- Beim Einschweißen von WINKEL-Rollen deren Außendurchmesser kleiner als 100 mm ist, müssen die Lager-teile demontiert werden. WINKEL-Rollen mit einem Aussendurchmesser größer 100 mm müssen beidseitig voll verschweißt werden. Nach der Lagermontage oder Justierung müssen die Befestigungsschrauben wieder mit Loctite gesichert werden. Um Spannungsrisse beim Einschweißen zu vermeiden, sollten ausschließlich Stabelektroden für unlegierte Stähle bzw. Fülldraht verwendet werden. z.B. Stabelektrode E 42 5 B 42 H 10 nach DIN EN 499 z.B. Fülldraht T 42 4 B C 3 H5 / 7 42 4 B M 3 H5 nach DIN EN 758.
- WINKEL-Jumbo Rollen sollten am Bolzen beidseitig festgeschweißt werden.

General advice

For economical designs in machines, lifting and handling systems.

Advantage of the WINKEL Bearing system:

- Reduces your designing and production costs
- Can take up high radial and axial loads
- Strong profiles for high stat. and dynamic loads
- Best dispersion of forces in the profiles
- Longer lifetime for bearings and profiles
- Economical assembling by welding bolt
- Bearing components are easily exchangeable

Dimensions

- For the dimension of bearing and profile, the maximum allowable load F [N] max. stat. should be confirmed. See page 20.

Relubrication

- Our WINKEL Bearings are full complement cylindrical rollers which are lifetime lubricated for one shift and unsteady operation. Due to many years of experience we can assure you that for these kinds of use there will be no reduction of lifetime at normal applications.
- For applications such as for example in warehouses and machine halls a light surface conservation with commercial spray oil will be sufficient and in addition, a regular relubrication every 6 months.
- For extension of lifetime the WINKEL Bearings 4.054 up to 4.063 are relubricateable. Generally, the relubrication holes are closed with threaded plugs M6. The bearings are delivered without grease nipple.

In case of special environmental conditions such as dust, incur of dirt, moisture, outdoor operations, temperatures over 40 °C, frequent load changes (continuous operation) and heavy duty the bearings should be relubricated at least one time per month. For this we would recommend to you to use our lubrication system WINKEL Combi-Lub 1 or a central lubrication system.

WINKEL Bearings are lubricated with grease grade 3 (e.g. Shell Gadus S2 V100 3).

Working up

- For welding operations on WINKEL Bearings with a diameter less than 100 mm, all bearing components must be disassembled. WINKEL Bearings with an outer diameter more than 100 mm should be welded on both sides of the bolt. After the assembling of the bearings, or after the adjusting operation, the front side screws should be secured with loctite. To avoid cracks in the welded joints please use welding electrodes and cored wire for unalloyed steel. For example electrode: E 42 5 B 42 H 10 according DIN EN 499. For example cored wire: T 42 4 B C 3 H5 / 7 42 4 B M 3 H5 according DIN EN 758.
- Jumbo WINKEL Bearings should be welded on both sides of the bolt.

WINKEL-Rollen | WINKEL Bearings



- Die Laufflächen der Profile sollten nicht lackiert werden, leichtes Einfetten ist ausreichend.

Sonderausführungen

- Bei WINKEL-Rollen der Reihe (PR) 4.072 (P) bis (PR) 4.080 (P) sind Sonderbolzen möglich.

Systemlösungen

- Wir konstruieren und bauen komplette Hub- und Fahrinheiten nach Ihren Angaben. CAD-unterstützte Konstruktion und moderne Fertigungsanlagen erlauben eine hohe Flexibilität in der Realisierung von Systemlösungen der Handhabungs- und Automatisierungstechnik.

CAD Download

- Über unsere Internetseite: www.winkel.de

Toleranzen

- Für alle nicht tolerierten Maße gilt ISO 2768 - m

Technische Daten:

- Die Außenringe sind aus Einsatzstahl UNI 16 CrNi 4 gehärtet 62+2 HRC
- Die Innenringe sind aus Stahl DIN 100 Cr 6 gehärtet 62-2 HRC
- Flachköpfige Wälzkörper aus Stahl DIN 100 Cr 6 gehärtet 59 - 64 HRC
- Anschweißbolzen aus C20 (Werkstoffnr. 1.1151)
- Bolzentoleranz -0,05 mm
- Nachschmierbarkeit für Rollen 4.054 - 4.063
- Einsatztemperatur der WINKEL-Rollen beträgt für -20 °C bis +80 °C.

WINKEL-Hochtemperaturrollen können bis 250 °C Umgebungstemperatur eingesetzt werden.

Die max. Verfahrensgeschwindigkeit der WINKEL-Rollen in Stahlausführung beträgt 3 m/s. Für die Ausführung in VULKOLLAN® und POLYAMID beträgt die max. Verfahrensgeschwindigkeit 6 m/s.

Das Spiel zwischen Axialrolle und Profillinenseite sollte max. 0,5 mm betragen.

WINKEL-Rollen werden bei der Montage mit Schmierfett Grad 3 (z.B. Shell Gadus S2 V100 3) befestigt.

- The guide ways in the profiles should be lightly greased and not painted.

Special designs

- Special bolts are available for WINKEL Bearings of type (PR) 4.072 (P) to (PR) 4.080 (P).

System solutions

- We design and manufacture complete lift- and handling units according to customer needs. Designing with CAD and a progressive production enables high flexibility in achieving complete solutions in the field of handling systems and automation.

CAD Download

- Via our webpage is available at: www.winkel.de

Tolerances

- For all not tolerated dimensions counts ISO 2768 - m

Technical characteristics:

- Outer rings are made from case-hardened steel UNI 16 CrNi 4 hardened at 62+2HRC
- Inner rings are made from bearing steel En 31-SAE 52100 hardened at 62-2 HRC
- Cylindrical rollers have flat ground heads, made from En 31-SAE 52100 steel hardened at 59 - 64 HRC
- Welding bolts are made from C20 (Material no. 1.1151)
- Bolt tolerance -0.05 mm
- Bearings from 4.054 to 4.063 are relubricateable
- Working temperature of WINKEL Bearings is -20 °C up to +80 °C.

WINKEL High Temperature Bearings can be used at max. +250 °C environmental temperature.

The max. speed for WINKEL Bearings in steel version is 3 m/s. For VULKOLLAN® and POLYAMIDE kind of bearings is the max. speed 6 m/s.

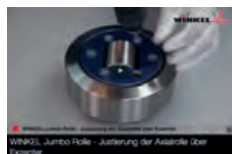
The clearance between axial bearing and inner side of the profile should not exceed 0,5 mm.

WINKEL Bearings are lubricated with grease grade 3 (e.g. Shell Gadus S2 V100 3).



WINKEL Jumbo Rolle.
Justierung der Axialrolle
über Exzenter

WINKEL Jumbo Bearing.
Axial bearing adjustable
by eccentric



WINKEL Rolle.
Justierung der
Axialrolle über Exzenter

WINKEL Bearing.
Axial bearing
adjustable by eccentric



WINKEL Rolle.
Demontage und
Montage

WINKEL Bearing.
Assembly and
disassembly



WINKEL Rolle mit
Anschraubplatte.
Axiale Justierung
über Steckbleche

WINKEL Bearing with
flange plate. Axial
adjustable by washer



WINKEL Rolle.
Justierung der Axialrolle
über Distanzscheiben

WINKEL Bearing.
Axial bearing adjustable
by shims





WINKEL-Rollen | WINKEL Bearings

Vorab-Auswahl der WINKEL-Führungssysteme Preselection of WINKEL Linear Systems		4.053 4.063	PR 4.054 PR 4.063	4.053 HT 4.063 HT	4.454 4.463	PR 4.454 PR 4.463	4.072 P 4.080 P
Seite / page		22	24	26	28 / 32	30 / 34	36
Spiel Rolle/Profil Clearance Bearing/Profile	0,1 - 0,3 mm 0,1 - 0,3 mm						
Spiel Rolle/Profil Clearance Bearing/Profile	0,3 - 1,0 mm 0,3 - 1,0 mm						
Geschwindigkeit Speed	> 1,5 m/sec > 1,5 m/sec						
Geschwindigkeit Speed	< 1,5 m/sec < 1,5 m/sec						
Einstellbarkeit Adjustment		²⁾	²⁾	²⁾			
Verschmutzungsresistenz Dirt resistance							
Nachschmierbarkeit ohne 4.053 Relubrication except 4.053					Lebensdauergeschmiert Lubricated for life		
Korrosionsschutz Corrosion resistance		Duralloy-Beschichtung auf Anfrage Duralloy coating on request					
Laufruhe Running smoothness							
Temperatur Temperature	< 250 °C < 250 °C						
Temperatur Temperature	< 80 °C < 80 °C						

¹⁾ In Verbindung mit Profil Std. V-L - X-L + Std. V-ALU - X-ALU
¹⁾ By using profile Std. V-L - X-L + Std. V-ALU - X-ALU

²⁾ In Verbindung mit AP
²⁾ By using AP

³⁾ Einstellbarkeit über Steckbleche
³⁾ Adjustment by washers

WINKEL-Rollen | WINKEL Bearings



4.085 4.093	3.054 3.063	PR 3.054 PR 3.063	JC 4.054 JC 4.063	JT 2.055 JT 2.058	4.053 INOX 4.076 INOX	I 525 APS I 884 AP3	V 4000 V 1792 AP PA 4000 PA 1800 AP	JT-V 1012 JT-V 1792 JT-PA 1012 JT-PA 1792
48	54	56	58	60	101	102	104 / 118	112 / 126



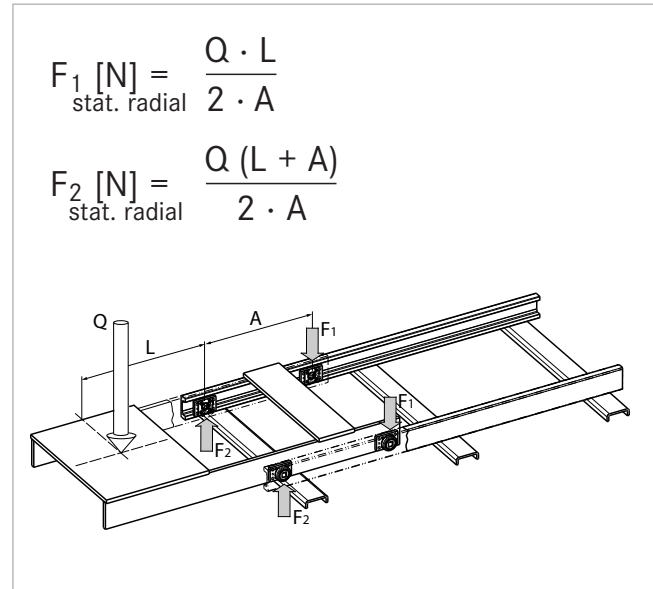
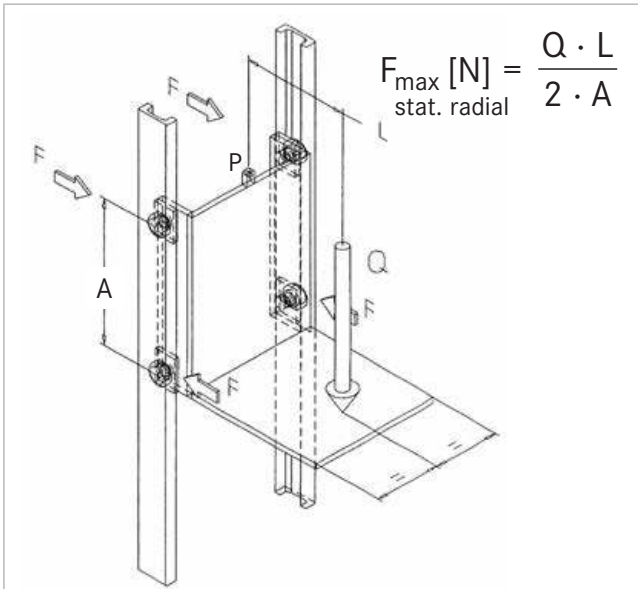
WINKEL-Rollen | WINKEL Bearings

Berechnung der Rollenbelastung

Q = Nutzlast + Eigengewicht (N)
 L = Lastabstand vom Aufhängepunkt (mm)
 P = Aufhängepunkt
 A = Rollenabstand (mm) empfohlen 500-1000 mm

Calculation of the bearing forces

Q = Load capacity + dead load (N)
 L = Load distance to suspension point (mm)
 P = Suspension point
 A = Bearing distance (mm) recommended 500-1000 mm

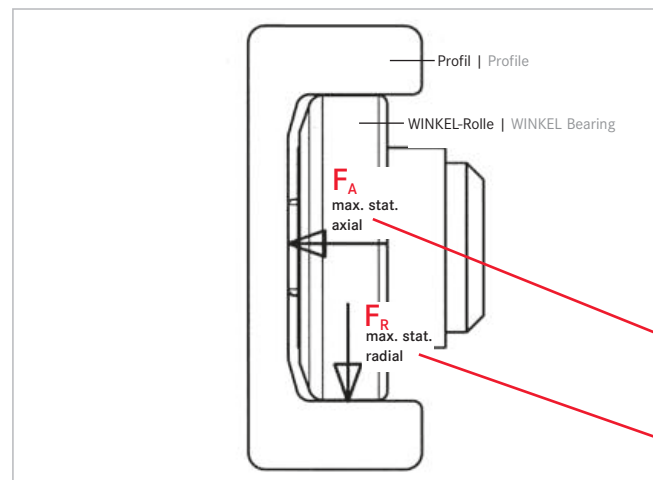


NEU

Um Einwälzungen am nicht gehärteten Profil zu vermeiden sollte die Pressung maximal
 $P_{Zul} = 900 \text{ MPa [N/mm}^2\text{]}$ für NbV-Profile,
 $P_{Zul} = 750 \text{ MPa [N/mm}^2\text{]}$ für alle restlichen Profile betragen.
 $F_{\max \text{ stat}}$ radial + axial sind für die jeweiligen Lager in der Tabelle angegeben.

NEW

To avoid wear out in the profile, which is not hardened, the pressure between bearing and profile should be max.
 $P_{Zul} = 900 \text{ MPa [N/mm}^2\text{]}$ for NbV-profiles,
 $P_{Zul} = 750 \text{ MPa [N/mm}^2\text{]}$ for all profiles except NbV-series.
 Here indicated are $F_{\max \text{ stat}}$ radial+axial for each bearing.



Beispiel | Example

Typ Type	Artikel-Nr. Article no.	D -0.1 [mm]	T [mm]	Ø d -0.05 [mm]	H [mm]	h [mm]	B [mm]	A [mm]	S [mm]	r [mm]
4.054	200.001.000	62,5	42	30	37,5	30,5	20	2,5	20	3
4.055	200.002.000	70,1	48	35	44,0	36,0	23	2,5	22	4
4.056	200.003.000	77,7	54	40	48,0	36,5	23	3,0	26	4
4.057	200.004.002	77,7	53	40	40,0	29,0	23	3,0	26	4
4.058	200.005.000	88,4	59	45	57,0	44,0	30	3,5	26	3
4.059	200.006.000	101,2	67	50	46,0	33,0	28	3,0	30	3
4.060	200.007.000	107,7	71	55	53,0	39,0	31	3,0	34	5
4.061	200.008.000	107,7	71	60	69,0	55,0	31	4,0	34	5
4.062	200.009.000	123,0	80	60	72,3	56,0	37	5,0	40	5
4.063	200.010.000	149,0	103	60	77,5	58,5	45	5,5	50	3

C = Dyn. Tragzahl Radiallager (ISO 281/1), C₀ = Stat. Tragzahl Radiallager (ISO 76)
 C_A = Dyn. Tragzahl Axiallager (ISO 281/1), C_{0A} = Stat. Tragzahl Axiallager (ISO 76)
 F_R = Tragzahl Radiallager zulässige Belastung zwischen Rolle und Profil
 F_A = Tragzahl Axiallager zulässige Belastung zwischen Rolle und Profil

WINKEL-Rollen | WINKEL Bearings



Auswahl der Wälzlager über die Hertz'sche Pressung

Selection of bearings over the Hertzian pressure

Profile		F_R kN		F_A kN		WINKEL-Rolle Axialrolle fest	WINKEL-Rolle Axialrolle über Exzenter einstellbar	WINKEL-Rolle Axialrolle über Scheiben einstellbar	WINKEL-Radiallager	WINKEL-Rolle mit OILAMID-einsatz	Heavy Duty WINKEL-Rolle	Justierbare WINKEL-Rollen-einheit	WINKEL-Rolle mit Kombibolzen
Profile		max. stat. radial		max. stat. axial		WINKEL Bearing with fixed axial Bearing	WINKEL Bearing eccentric adjustable axial Bearing	WINKEL Bearing adjustable with shims	WINKEL Radial Bearing	WINKEL Bearing with OILAMIDE insert	Heavy Duty WINKEL Bearing	Adjustable WINKEL Bearing unit	WINKEL Bearing with combined bolt
U-Profil	Doppel T-Profil	U-Profil	Doppel T-Profil	U-Profil	Doppel T-Profil								
U-Profile	I-Profile	U-Profile	I-Profile	U-Profile	I-Profile								
A	-	1,00	-	3,10	-	-	-	-	-	4.052 P	-	-	-
S	-	5,23	-	1,68	-	4.053	-	-	-	-	-	-	-
(PR) 0 NbV	-	10,30	-	3,20	-	(PR) 4.054	(PR) 4.454	(PR) 4.072	(PR) 2.054	(PR) 4.072 P*	(PR) 3.054*	JC 4.054	KB (PR) 4.072 (P*)
(PR) 1 NbV	3018 NbV	12,40	12,40	3,87	3,87	(PR) 4.055	(PR) 4.455	(PR) 4.073	(PR) 2.055	(PR) 4.073 P*	(PR) 3.055*	JC 4.055	KB (PR) 4.073 (P*)
(PR) 2 NbV	-	12,90	-	4,00	-	(PR) 4.056	(PR) 4.456	(PR) 4.074	(PR) 2.056	(PR) 4.074 P*	(PR) 3.056*	JC 4.056	KB (PR) 4.074 (P*)
-	3019 NbV	-	12,90	-	4,00	4.057	4.457	4.075	-	-	-	-	-
(PR) 3 NbV	3020 NbV	22,40	22,40	7,00	7,00	(PR) 4.058	(PR) 4.458	(PR) 4.076	(PR) 2.058	(PR) 4.076 P*	(PR) 3.058*	JC 4.058	KB (PR) 4.076 (P*)
-	2912 NbV	-	22,00	-	7,00	4.059	4.459	4.077	-	-	-	-	-
-	3100 NbV	-	23,80	-	7,44	4.060	4.460	4.078	-	-	-	-	-
(PR) 4 NbV	-	23,80	-	7,44	-	(PR) 4.061	(PR) 4.461	(PR) 4.0784	(PR) 2.061	(PR) 4.0784 P*	(PR) 3.061*	JC 4.061	KB (PR) 4.0784 (P*)
(PR) 5 NbV	-	33,90	-	10,60	-	(PR) 4.062	(PR) 4.462	(PR) 4.079	(PR) 2.062	(PR) 4.079 P*	(PR) 3.062*	JC 4.062	KB (PR) 4.079 (P*)
-	3353 NbV	-	26,00	-	10,60	4.062	4.462	4.079	-	-	-	-	-
(PR) 6 NbV	-	59,20	-	18,50	-	(PR) 4.063	(PR) 4.463	-	(PR) 2.063	(PR) 4.080 P*	(PR) 3.063*	JC 4.063	KB (PR) 4.080 P*
(PR) 6 NbV	-	39,50	-	18,50	-	-	-	(PR) 4.080	-	-	-	-	KB (PR) 4.080
(PR) 8 NbV	-	91,80	-	23,70	-	-	(PR) 4.085	-	-	(PR) 4.085 P*	-	-	-
-	10	-	41,71	-	13,91	-	4.089	-	-	-	-	-	-
-	16	-	58,00	-	19,40	-	4.090	-	-	-	-	-	-
-	18	-	84,00	-	28,00	-	4.091	-	-	-	-	-	-
-	28	-	101,50	-	33,90	-	4.092	-	-	-	-	-	-
-	36 / 42	-	139,40	-	46,50	-	4.093	-	-	-	-	-	-
-	50	-	192,00	-	57,70	-	4.094	-	-	-	-	-	-

* max. stat. Axialbelastung der WINKEL-Rollen bitte dem jeweiligen Rollendatenblatt entnehmen
 * for max. static axial load of WINKEL bearing please refer to the respective data sheet

Typ	F_R [kN]	F_A [kN]	C [kN]	C_0 [kN]	C_A [kN]	C_{0A} [kN]	Gewicht kg	Anschraubplatten	Profile Standard
Type	[kN]	[kN]	[kN]	[kN]	[kN]	[kN]	Weight kg	Flange plates	Profiles standard
4.054	10,30	3,20	31,0	35,5	11	11	0,53	AP0 AP0-Q	0 NbV
4.055	12,40	3,87	45,5	51,0	13	14	0,80	AP1 AP1-Q	1 NbV/3018 NbV
4.056	12,90	4,00	48,0	56,8	18	18	1,00	AP2 AP2-Q	2 NbV
4.057	12,90	4,00	48,0	56,8	18	18	0,87	-	3019 NbV
4.058	22,40	7,00	68,0	72,0	23	23	1,62	AP3.1 AP3-Q	3 NbV/3020 NbV
4.059	22,00	7,00	73,0	82,0	25	27	1,74	-	2912 NbV
4.060	23,80	7,44	81,0	95,0	31	36	2,27	-	3100 NbV
4.061	23,80	7,44	81,0	95,0	31	36	2,82	AP4 AP4-Q	4 NbV
4.062	33,90 (26,00)	10,60	110,0	132,0	43	50	3,89	AP4 AP4-Q	5 NbV (3353 NbV)
4.063	59,20	18,50	151,0	192,0	68	71	6,52	AP6 AP6-Q	6 NbV

C = Dynamic load capacity radial bearing (ISO 281/1), C_0 = Static load capacity radial bearing (ISO 76)
 C_A = Dynamic load capacity axial bearing (ISO 281/1), C_{0A} = Static load capacity axial bearing (ISO 76)
 F_R = Load capacity radial bearing max. allowable force between bearing and profile
 F_A = Load capacity axial bearing max. allowable force between bearing and profile

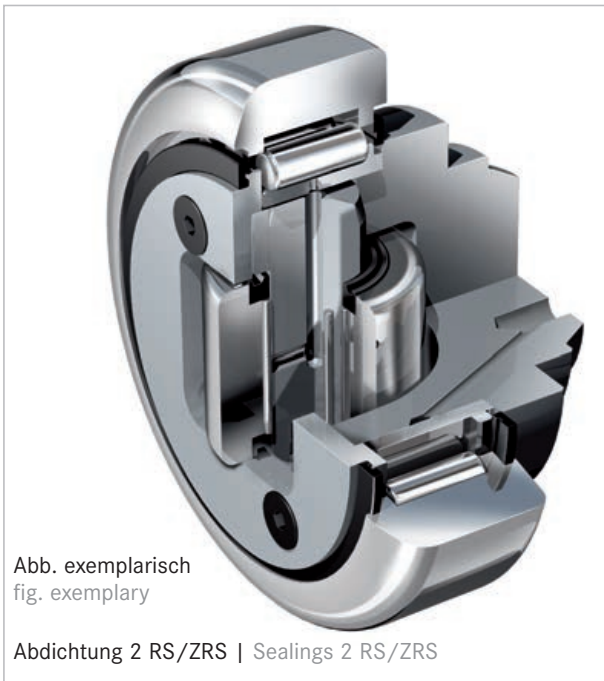


WINKEL-Rollen | WINKEL Bearings



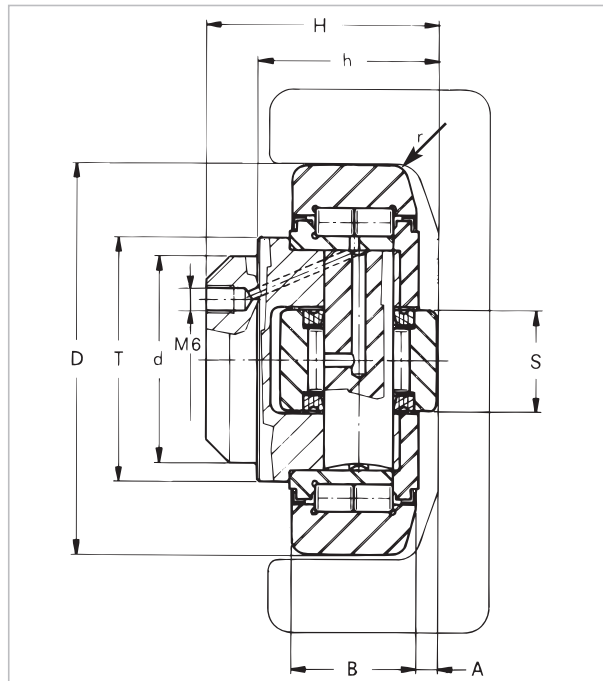
WINKEL-Rolle Axialrolle fest

Nachschmierbarkeit für Rollen 4.054 - 4.063

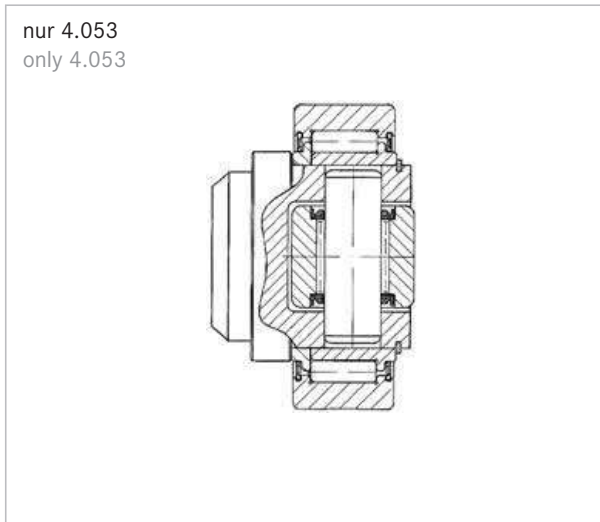


WINKEL Bearing axial bearing fixed

Relubrication only for types 4.054 - 4.063



CAD Download in 2D/3D unter www.winkel.de
CAD download in 2D/3D at www.winkel.de



Nachschmiersysteme für WINKEL-Rollen
Lubrication systems for WINKEL bearings
(Seite/page 142)

Typ Type	Artikel-Nr. Article no.	D -0.1 [mm]	T [mm]	d -0.05 [mm]	H [mm]	h [mm]	B [mm]	A [mm]	S [mm]	r [mm]
4.053	200.024.000	52,5	40	30	33,0	27,0	17	5,0	15	2
4.054	200.001.000	62,5	42	30	37,5	30,5	20	2,5	20	3
4.055	200.002.000	70,1	48	35	44,0	36,0	23	2,5	22	4
4.056	200.003.000	77,7	54	40	48,0	36,5	23	3,0	26	4
4.057	200.004.002	77,7	53	40	40,0	29,0	23	3,0	26	4
4.058	200.005.000	88,4	59	45	57,0	44,0	30	3,5	26	3
4.059	200.006.000	101,2	67	50	46,0	33,0	28	3,0	30	3
4.060	200.007.000	107,7	71	55	53,0	39,0	31	3,0	34	5
4.061	200.008.000	107,7	71	60	69,0	55,0	31	4,0	34	5
4.062	200.009.000	123,0	80	60	72,3	56,0	37	5,0	40	5
4.063	200.010.000	149,0	103	60	77,5	58,5	45	5,5	50	3

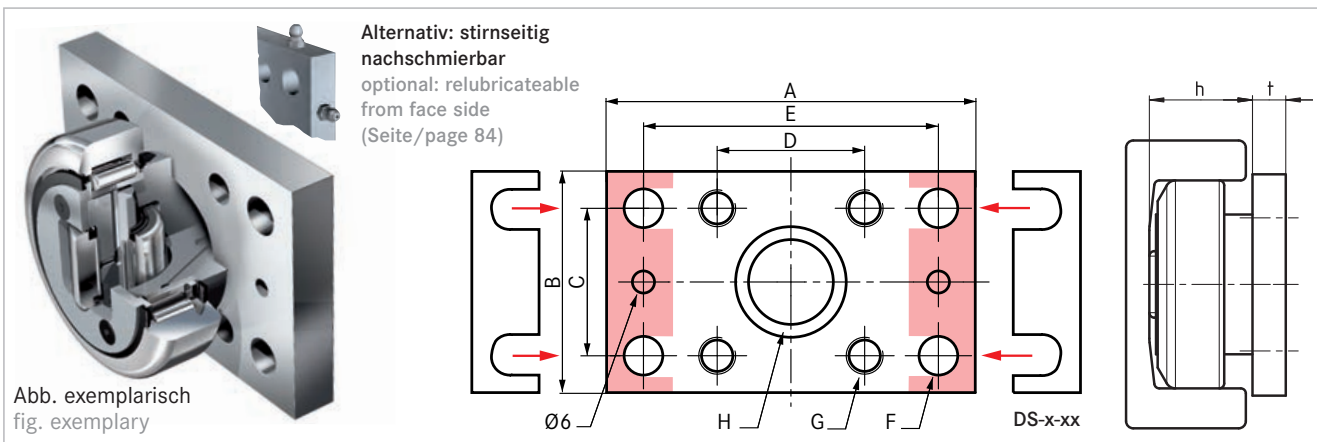
C = Dyn. Tragzahl Radiallager (ISO 281/1), C₀ = Stat. Tragzahl Radiallager (ISO 76),
C_A = Dyn. Tragzahl Axiallager (ISO 281/1), C_{0A} = Stat. Tragzahl Axiallager (ISO 76),
F_R = Tragzahl Radiallager zulässige Belastung zwischen Rolle und Profil,
F_A = Tragzahl Axiallager zulässige Belastung zwischen Rolle und Profil

WINKEL-Rollen | WINKEL Bearings



Passende Anschraubplatten

Suitable flange plates

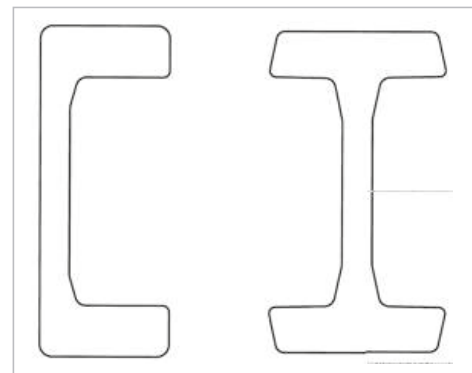
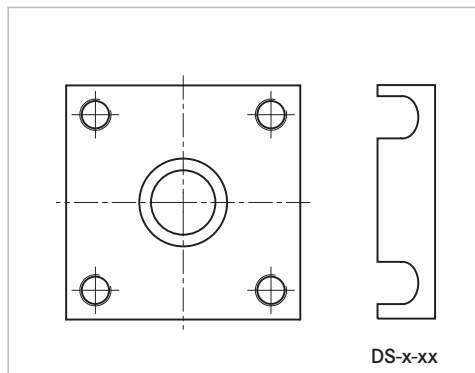


Typ Type	Artikel-Nr. Article no.	A [mm]	B [mm]	C [mm]	D [mm]	E [mm]	Ø F [mm]	G	Ø H [mm]	t [mm]	Distanzsteckblech 0,5mm Washer 0.5mm	Distanzsteckblech 1,0mm Washer 1.0mm		
AP S	212.014.000	90	50	30	40	70	8,5	M 8	30	10	DS-S-0,5	238.025.000	DS-S-1,0	238.025.001
AP 0	212.003.000	100	60	40	40	80	10,5	M 10	30	10	DS-0-0,5	238.020.000	DS-0-1,0	238.020.001
AP 1	212.004.000	120	80	50	50	90	12,5	M 12	35	15	DS-1-0,5	238.021.000	DS-1-1,0	238.021.001
AP 2	212.005.000	120	80	50	50	90	12,5	M 12	40	15	DS-2-0,5	238.021.000	DS-2-1,0	238.021.001
AP 3.1	212.006.001	160	100	60	60	120	17,0	M 16	45	20	DS-3.1-0,5	238.105.000	DS-3.1-1,0	238.105.001
AP 4	212.007.001	180	120	80	80	140	17,0	M 16	60	20	DS-4-0,5	238.023.000	DS-4-1,0	238.023.001
AP 6	212.008.000	200	150	100	100	160	17,0	M 16	60	20	DS-6-0,5	238.024.000	DS-6-1,0	238.024.001

Abstreifer Seite 88
Wiper page 88

Anschraubplatten quadratisch Reihe AP-Q S. 90
Flange plates square series AP-Q page 90

Profile Seite 62 / 70
Profiles page 62 / 70



Typ Type	F _R [kN]	F _A [kN]	C [kN]	C _O [kN]	C _A [kN]	C _{OA} [kN]	Gewicht kg Weight kg	Anschraubplatten Flange plates	Profile Standard Profiles standard
4.053	5,23	1,68	24,0	32,0	7	7	0,46	APS - APS-Q	S
4.054	10,30	3,20	31,0	35,5	11	11	0,53	AP0 AP0-LUB AP0-Q	0 NbV
4.055	12,40	3,87	45,5	51,0	13	14	0,80	AP1 AP1-LUB AP1-Q	1 NbV 3018 NbV
4.056	12,90	4,00	48,0	56,8	18	18	1,00	AP2 AP2-LUB AP2-Q	2 NbV
4.057	12,90	4,00	48,0	56,8	18	18	0,87	-	3019 NbV
4.058	22,40	7,00	68,0	72,0	23	23	1,62	AP3.1 AP3.1-LUB AP3-Q	3 NbV 3020 NbV
4.059	22,00	7,00	73,0	82,0	25	27	1,74	-	2912 NbV
4.060	23,80	7,44	81,0	95,0	31	36	2,27	-	3100 NbV
4.061	23,80	7,44	81,0	95,0	31	36	2,82	AP4 AP4-LUB AP4-Q	4 NbV
4.062	33,90 (26,00)	10,60	110,0	132,0	43	50	3,89	AP4 AP4-LUB AP4-Q	5 NbV (3353 NbV)
4.063	59,20	18,50	151,0	192,0	68	71	6,52	AP6 AP6-LUB AP6-Q	6 NbV

C = Dynamic load capacity radial bearing (ISO 281/1), C_O = Static load capacity radial bearing (ISO 76),
 C_A = Dynamic load capacity axial bearing (ISO 281/1), C_{OA} = Static load capacity axial bearing (ISO 76),
 F_R = Load capacity radial bearing max. allowable force between bearing and profile,
 F_A = Load capacity axial bearing max. allowable force between bearing and profile

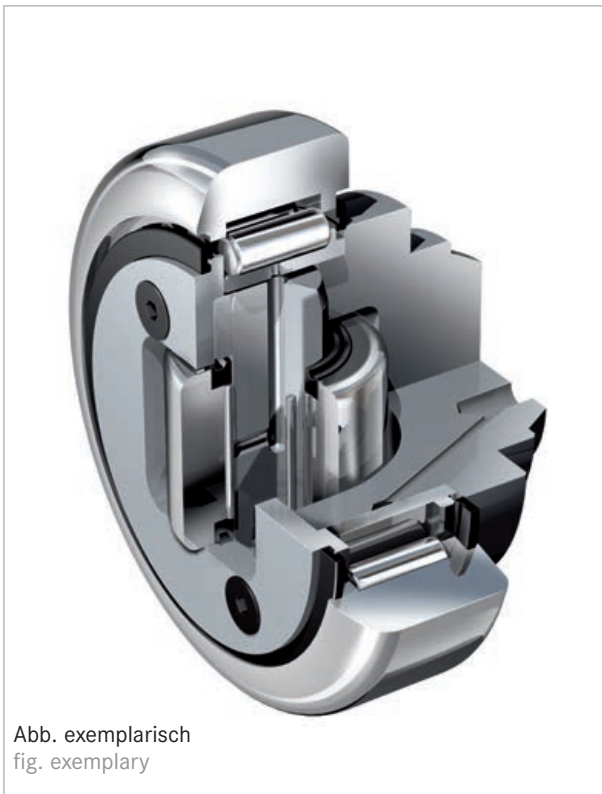


Präzisions-WINKEL-Rolle Typ PR Axialrolle fest

Vorteil:

- weniger Spiel zwischen Rolle und Profil

Nachschmierbarkeit für Rollen PR 4.054 - PR 4.063

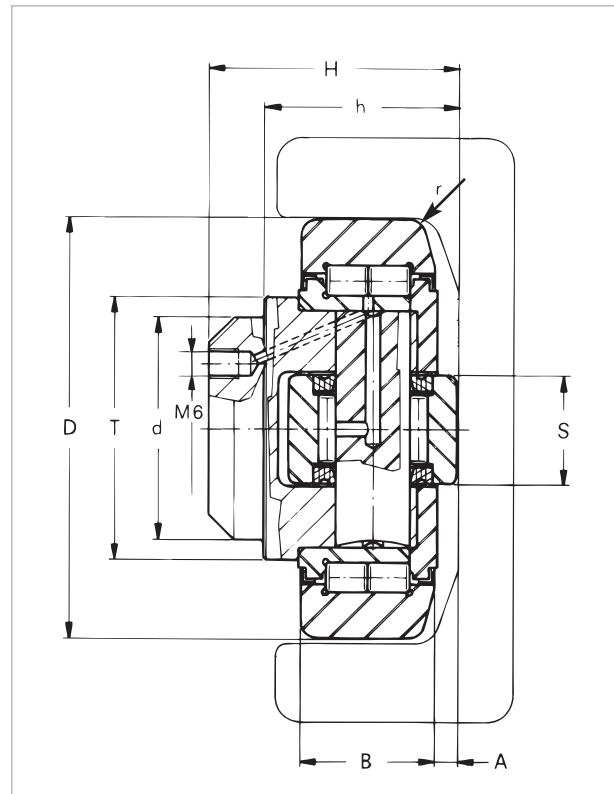


Precision WINKEL Bearing Type PR Axial Bearing fixed

Advantage:

- less clearance between bearing and profile

Relubrication for types PR 4.054 - PR 4.063



Nachschmiersysteme für WINKEL-Rollen
Lubrication systems for WINKEL bearings
(Seite/page 142)

CAD Download in 2D/3D unter www.winkel.de

CAD download in 2D/3D at www.winkel.de

Typ Type	Artikel-Nr. Article no.	D -0.1 [mm]	T [mm]	d -0.05 [mm]	H [mm]	h [mm]	B [mm]	A [mm]	S [mm]	r [mm]
PR 4.054	200.100.000	64,8	42	30	37,5	30,5	20	2,5	20	3
PR 4.055	200.101.000	73,8	48	35	44,0	36,0	23	2,5	22	4
PR 4.056	200.102.000	81,8	54	40	48,0	36,5	23	3,0	26	4
PR 4.058	200.103.000	92,8	59	45	57,0	44,0	30	3,5	26	3
PR 4.061	200.104.000	111,8	71	60	69,0	55,0	31	4,0	34	5
PR 4.062	200.105.000	127,8	80	60	72,3	56,0	37	5,0	40	5
PR 4.063	200.106.000	153,8	103	60	77,5	58,5	45	5,5	50	3

C = Dyn. Tragzahl Radiallager (ISO 281/1), C₀ = Stat. Tragzahl Radiallager (ISO 76)

C_A = Dyn. Tragzahl Axiallager (ISO 281/1), C_{0A} = Stat. Tragzahl Axiallager (ISO 76)

F_R = Tragzahl Radiallager zulässige Belastung zwischen Rolle und Profil

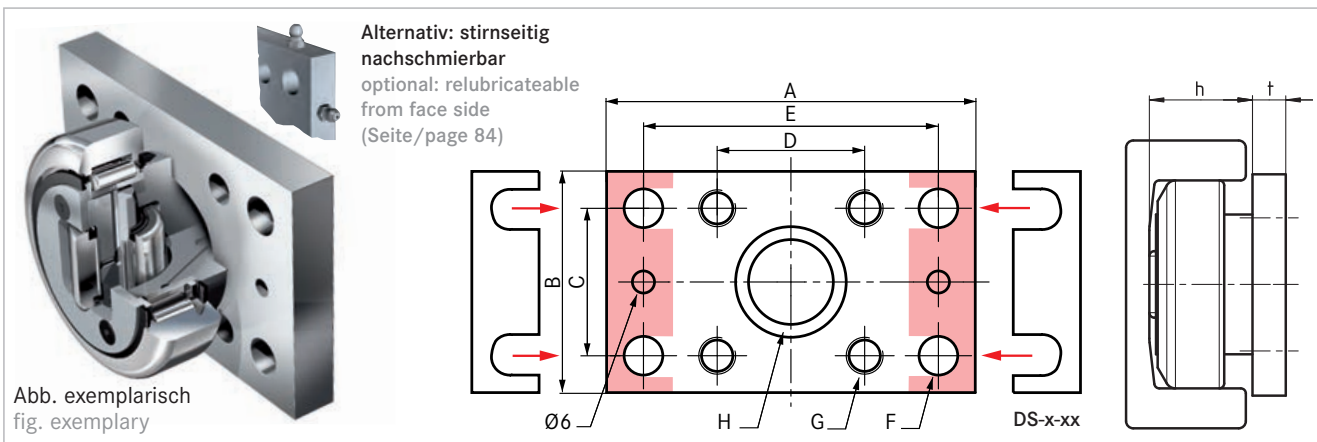
F_A = Tragzahl Axiallager zulässige Belastung zwischen Rolle und Profil

WINKEL-Rollen | WINKEL Bearings



Passende Anschraubplatten

Suitable flange plates

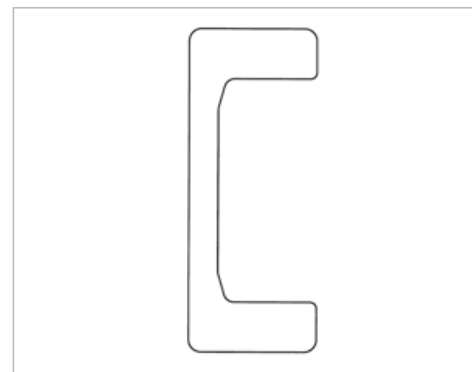
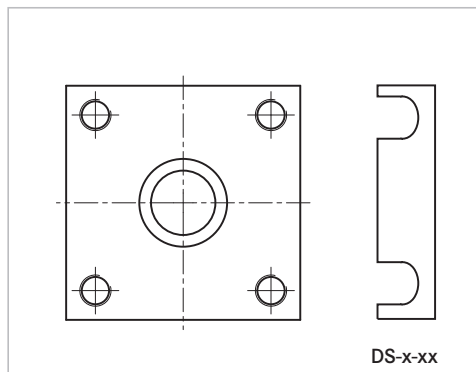


Typ Type	Artikel-Nr. Article no.	A [mm]	B [mm]	C [mm]	D [mm]	E [mm]	Ø F [mm]	G	Ø H [mm]	t [mm]	Distanzsteckblech 0,5mm Washer 0.5mm		Distanzsteckblech 1,0mm Washer 1.0mm	
AP 0	212.003.000	100	60	40	40	80	10,5	M10	30	10	DS-0-0,5	238.020.000	DS-0-1,0	238.020.001
AP 1	212.004.000	120	80	50	50	90	12,5	M12	35	15	DS-1-0,5	238.021.000	DS-1-1,0	238.021.001
AP 2	212.005.000	120	80	50	50	90	12,5	M12	40	15	DS-2-0,5	238.021.000	DS-2-1,0	238.021.001
AP 3.1	212.006.001	160	100	60	60	120	17,0	M16	45	20	DS-3.1-0,5	238.105.000	DS-3.1-1,0	238.105.001
AP 4	212.007.001	180	120	80	80	140	17,0	M16	60	20	DS-4-0,5	238.023.000	DS-4-1,0	238.023.001
AP 6	212.008.000	200	150	100	100	160	17,0	M16	60	20	DS-6-0,5	238.024.000	DS-6-1,0	238.024.001

Abstreifer Seite 88
Wiper page 88

Anschraubplatten quadratisch Reihe AP-Q S. 90
Flange plates square series AP-Q page 90

Profile Seite 66
Profiles page 66



Typ Type	F _R [kN]	F _A [kN]	C [kN]	C ₀ [kN]	C _A [kN]	C _{0A} [kN]	Gewicht kg Weight kg	Anschraubplatten Flange plates	Profile Profiles
PR 4.054	10,30	3,20	31,0	35,5	11	11	0,55	AP0 AP0-LUB AP0-Q	PR 0 NbV
PR 4.055	12,40	3,87	45,5	51,0	13	14	0,85	AP1 AP1-LUB AP1-Q	PR 1 NbV
PR 4.056	12,90	4,00	48,0	56,8	18	18	1,10	AP2 AP2-LUB AP2-Q	PR 2 NbV
PR 4.058	22,40	7,00	68,0	72,0	23	23	1,70	AP3.1 AP3.1-LUB AP3-Q	PR 3 NbV
PR 4.061	23,80	7,44	81,0	95,0	31	36	2,95	AP4 AP4-LUB AP4-Q	PR 4 NbV
PR 4.062	33,90	10,60	110,0	132,0	43	50	4,10	AP4 AP4-LUB AP4-Q	PR 5 NbV
PR 4.063	59,20	18,50	151,0	192,0	68	71	6,85	AP6 AP6-LUB AP6-Q	PR 6 NbV

C = Dynamic load capacity radial bearing (ISO 281/1), C₀ = Static load capacity radial bearing (ISO 76)
 C_A = Dynamic load capacity axial bearing (ISO 281/1), C_{0A} = Static load capacity axial bearing (ISO 76)
 F_R = Load capacity radial bearing max. allowable force between bearing and profile
 F_A = Load capacity axial bearing max. allowable force between bearing and profile



Hochtemperatur-WINKEL-Rolle Typ HT

- WINKEL-Rollen der Baureihe HT in Hochtemperaturausführung sind geeignet für Einsatztemperaturen bis 250°C
- Die WINKEL-Rollen verfügen über Lagerluft C3, Hochtemperaturfett sowie Viton-Dichtungen
- Nachschmierbarkeit nur für Rollen 4.054 HT - 4.063 HT

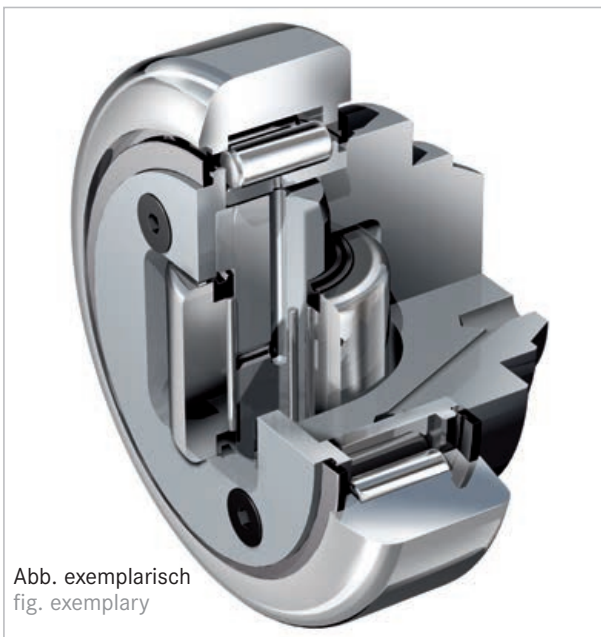
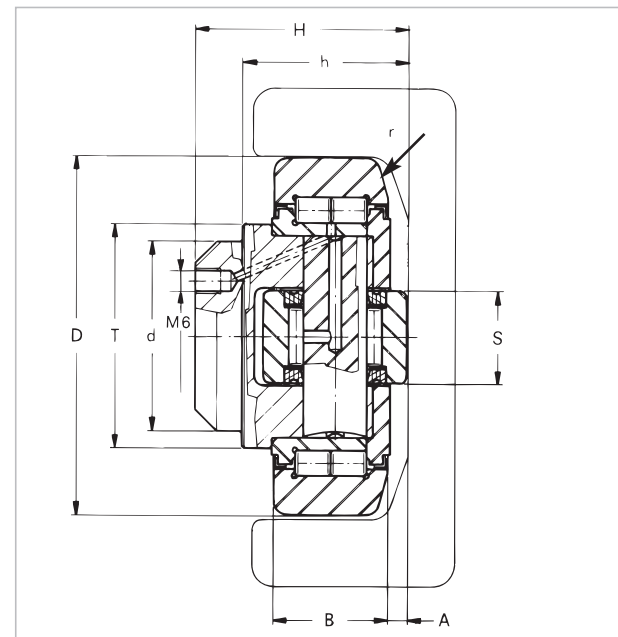


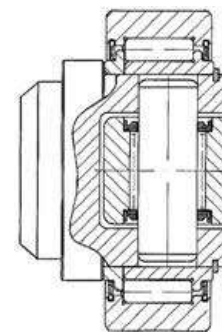
Abb. exemplarisch
fig. exemplary

High temperature WINKEL Bearing Type HT

- WINKEL Bearings of range HT are made for high temperature applications up to 250°C
- The WINKEL Bearings are made with tolerance C3, high temperature grease and viton sealings
- Relubrication only for types 4.054 HT - 4.063 HT



nur 4.053 HT
only 4.053 HT



CAD Download in 2D/3D unter www.winkel.de

CAD download in 2D/3D at www.winkel.de

Typ Type	Artikel-Nr. Article no.	D-0.1 [mm]	T [mm]	d-0.05 [mm]	H [mm]	h [mm]	B [mm]	A [mm]	S [mm]	r [mm]
4.053 HT	200.024.011	52,5	40	30	33,0	27,0	17	5,0	15	2
4.054 HT	200.001.019	62,5	42	30	37,5	30,5	20	2,5	20	3
4.055 HT	200.002.020	70,1	48	35	44,0	36,0	23	2,5	22	4
4.056 HT	200.003.018	77,7	54	40	48,0	36,5	23	3,0	26	4
4.058 HT	200.005.014	88,4	59	45	57,0	44,0	30	3,5	26	3
4.061 HT	200.008.007	107,7	71	60	69,0	55,0	31	4,0	34	5
4.062 HT	200.009.021	123,0	80	60	72,3	56,0	37	5,0	40	5
4.063 HT	200.010.031	149,0	103	60	77,5	58,5	45	5,5	50	3

C = Dyn. Tragzahl Radiallager (ISO 281/1), C₀ = Stat. Tragzahl Radiallager (ISO 76)

C_A = Dyn. Tragzahl Axiallager (ISO 281/1), C_{0A} = Stat. Tragzahl Axiallager (ISO 76)

F_R = Tragzahl Radiallager zulässige Belastung zwischen Rolle und Profil

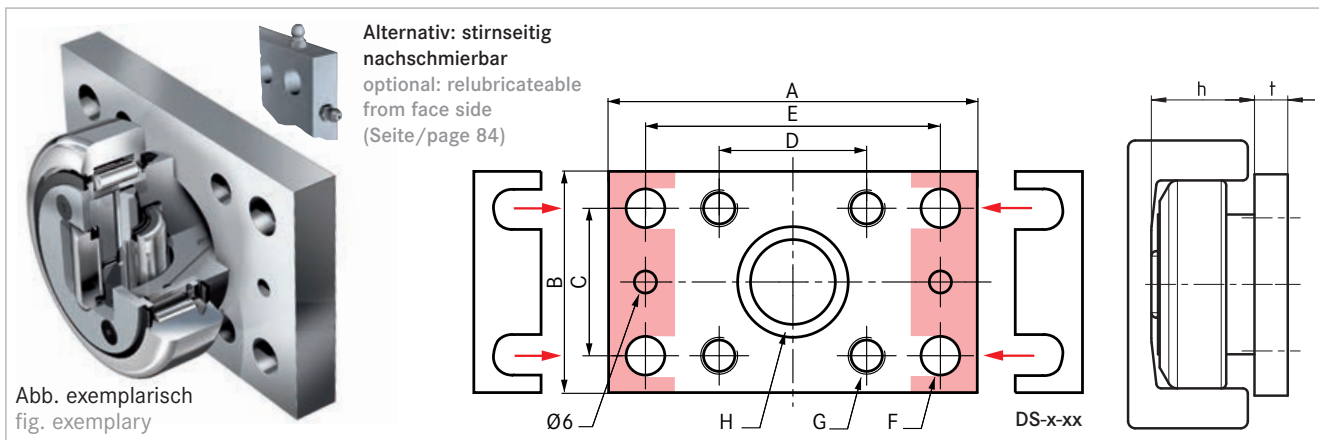
F_A = Tragzahl Axiallager zulässige Belastung zwischen Rolle und Profil

WINKEL-Rollen | WINKEL Bearings



Passende Anschraubplatten

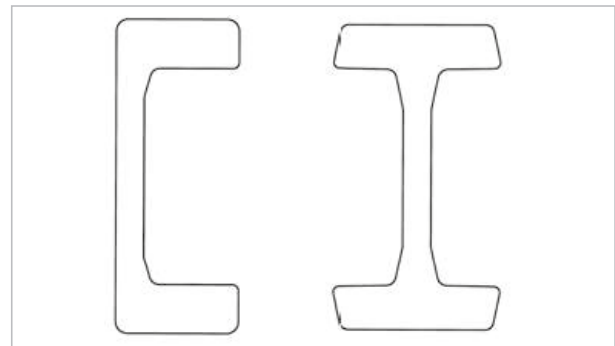
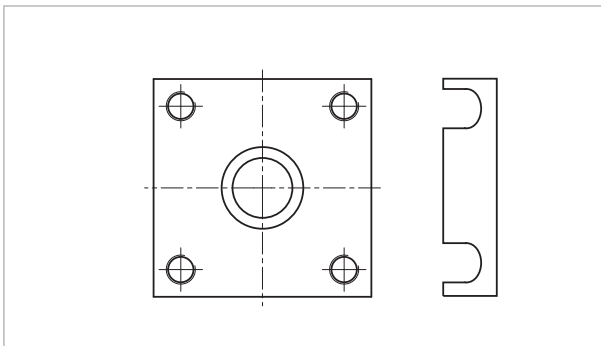
Suitable flange plates



Typ Type	Artikel-Nr. Article no.	A [mm]	B [mm]	C [mm]	D [mm]	E [mm]	Ø F [mm]	G	Ø H [mm]	t [mm]	Distanzsteckblech 0,5mm Washer 0.5mm	Distanzsteckblech 1,0mm Washer 1.0mm		
AP S	212.014.000	90	50	30	40	70	8,5	M8	30	10	DS-S-0,5	238.025.000	DS-S-1,0	238.025.001
AP 0	212.003.000	100	60	40	40	80	10,5	M10	30	10	DS-0-0,5	238.020.000	DS-0-1,0	238.020.001
AP 1	212.004.000	120	80	50	50	90	12,5	M12	35	15	DS-1-0,5	238.021.000	DS-1-1,0	238.021.001
AP 2	212.005.000	120	80	50	50	90	12,5	M12	40	15	DS-2-0,5	238.021.000	DS-2-1,0	238.021.001
AP 3.1	212.006.001	160	100	60	60	120	17,0	M16	45	20	DS-3.1-0,5	238.105.000	DS-3.1-1,0	238.105.001
AP 4	212.007.001	180	120	80	80	140	17,0	M16	60	20	DS-4-0,5	238.023.000	DS-4-1,0	238.023.001
AP 6	212.008.000	200	150	100	100	160	17,0	M16	60	20	DS-6-0,5	238.024.000	DS-6-1,0	238.024.001

Anschraubplatten quadratisch Reihe AP-Q S. 90
Flange plates square series AP-Q page 90

Profile Seite 62 / 70
Profiles page 62 / 70



Typ Type	F_R [kN]	F_A [kN]	C [kN]	C_o [kN]	C_A [kN]	C_{oA} [kN]	Gewicht kg Weight kg	Anschraubplatten Flange plates	Profile Profiles
4.053 HT	5,23	1,68	24,0	32,0	7	7	0,46	APS APS-Q	S
4.054 HT	10,30	3,20	31,0	35,5	11	11	0,55	AP0 AP0-Q	0 NbV
4.055 HT	12,40	3,87	45,5	51,0	13	14	0,85	AP1 AP1-Q	1 NbV 3018 NbV
4.056 HT	12,90	4,00	48,0	56,8	18	18	1,10	AP2 AP2-Q	2 NbV
4.058 HT	22,40	7,00	68,0	72,0	23	23	1,70	AP3.1 AP3-Q	3 NbV 3020 NbV
4.061 HT	23,80	7,44	81,0	95,0	31	36	2,95	AP4 AP4-Q	4 NbV
4.062 HT	33,90 (26,00)	10,60	110,0	132,0	43	50	4,10	AP4 AP4-Q	5 NbV (3353 NbV)
4.063 HT	59,20	18,50	151,0	192,0	68	71	6,85	AP6 AP6-Q	6 NbV

C = Dynamic load capacity radial bearing (ISO 281/1), C_o = Static load capacity radial bearing (ISO 76)

C_A = Dynamic load capacity axial bearing (ISO 281/1), C_{oA} = Static load capacity axial bearing (ISO 76)

F_R = Load capacity radial bearing max. allowable force between bearing and profile

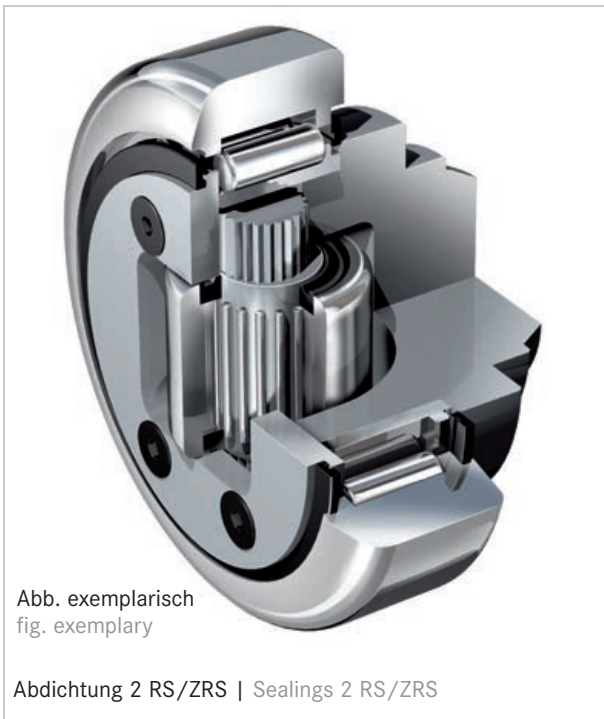
F_A = Load capacity axial bearing max. allowable force between bearing and profile

WINKEL-Rollen | WINKEL Bearings



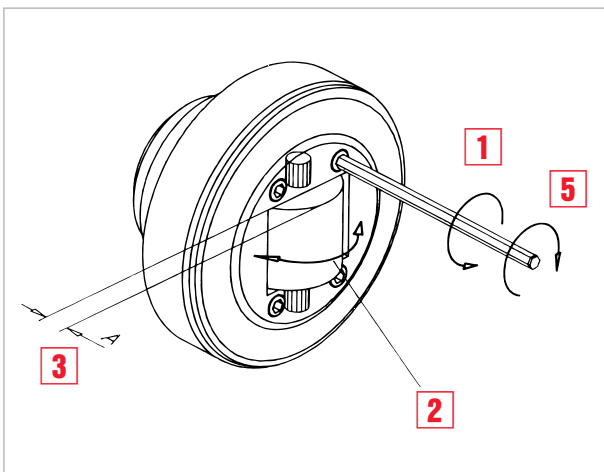
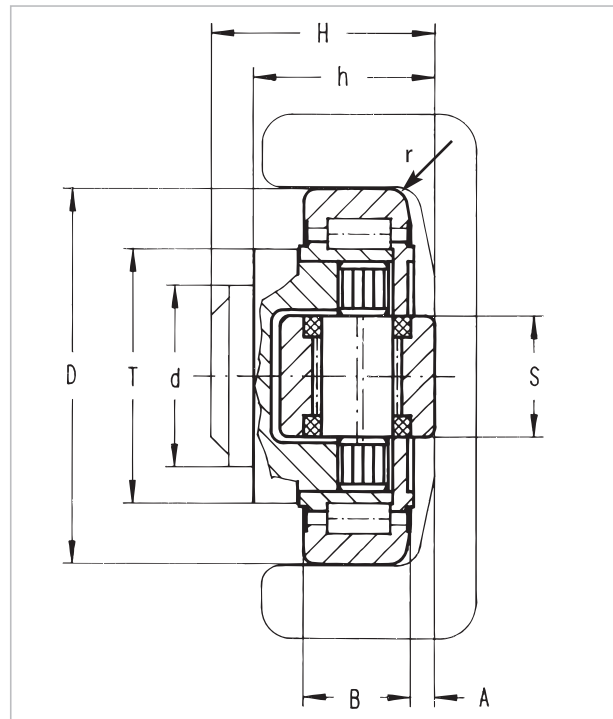
WINKEL-Rolle axial über Exzenter justierbar

■ Rollen lebensdauer geschmiert



Axial Bearing eccentric adjustable

■ bearings are lubricated for life



Justierung der Axialrolle

- 1 Deckelschrauben lösen
- 2 Exzenterachse drehen (Axialrolle wird verdreht)
- 3 Maß A überprüfen (ggf. Punkt 2 wiederholen)
- 4 Schrauben mit Loctite sichern
- 5 Deckelschrauben festziehen

Adjusting of the Axial Bearing

- 1 loosen screws
- 2 turn eccentric axle (Axial Bearing will be turned)
- 3 check measure A (if necessary repeat Pos.2)
- 4 secure screws with loctite
- 5 lock screws

CAD Download in 2D/3D unter www.winkel.de

CAD download in 2D/3D at www.winkel.de

Typ Type	Artikel-Nr. Article no.	D -0.1 [mm]	T [mm]	d -0.05 [mm]	H [mm]	h [mm]	B [mm]	A [mm]	S [mm]	r [mm]
4.454	201.031.000	62,5	42	30	37,5 - 39,0	30,5 - 32,0	20	4,0 - 5,5	20	3
4.455	201.032.000	70,1	48	35	44,0 - 45,5	36,0 - 37,5	23	4,0 - 5,5	20	4
4.456	201.033.000	77,7	54	40	48,0 - 49,5	37,0 - 38,5	23	3,5 - 5,0	26	4
4.457	201.034.003	77,7	54	40	40,0 - 41,5	29,0 - 30,5	23	3,5 - 5,0	26	4
4.458	201.035.000	88,4	59	45	57,0 - 58,5	44,0 - 45,5	30	4,0 - 5,5	26	4
4.459	201.036.000	101,6	69	50	46,0 - 48,0	33,0 - 35,0	26	4,5 - 6,5	30	3
4.460	201.037.000	108,5	69	55	54,0 - 56,0	40,0 - 42,0	31	4,0 - 6,0	30	5
4.461	201.038.000	107,7	69	60	69,0 - 71,0	55,0 - 57,0	31	4,0 - 6,0	30	5
4.462	201.039.000	123,0	80	60	72,3 - 76,3	56,0 - 60,0	37	5,0 - 9,0	34	5
4.463	201.040.000	149,4	108	60	77,5 - 81,5	58,5 - 62,5	45	6,0 - 10,0	34	3

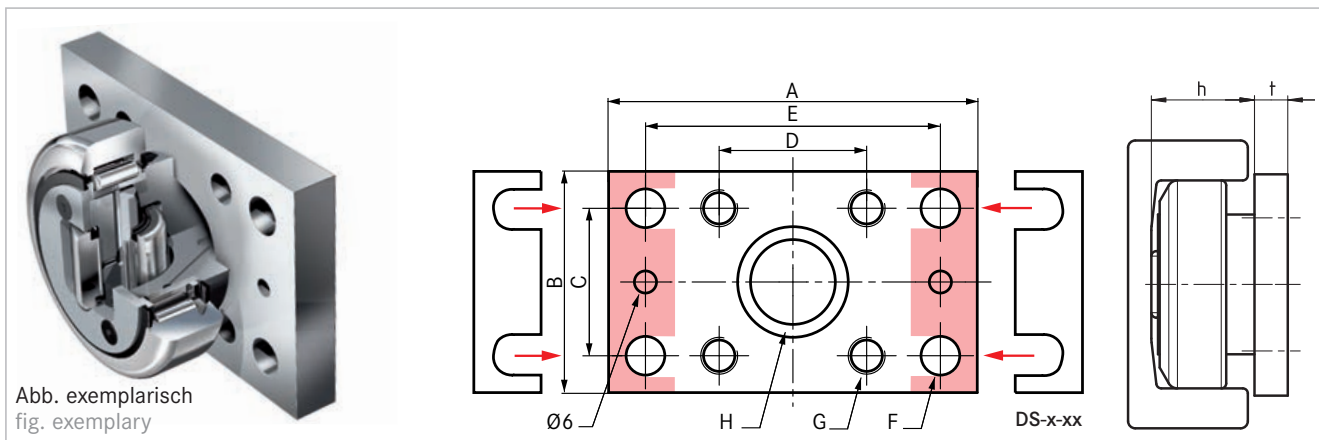
C = Dyn. Tragzahl Radiallager (ISO 281/1), C₀ = Stat. Tragzahl Radiallager (ISO 76)
 C_A = Dyn. Tragzahl Axiallager (ISO 281/1), C_{0A} = Stat. Tragzahl Axiallager (ISO 76)
 F_R = Tragzahl Radiallager zulässige Belastung zwischen Rolle und Profil
 F_A = Tragzahl Axiallager zulässige Belastung zwischen Rolle und Profil

WINKEL-Rollen | WINKEL Bearings



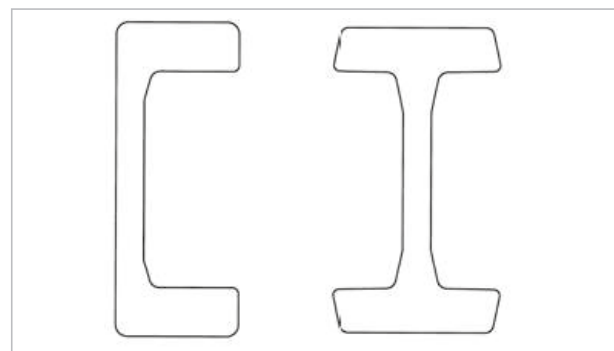
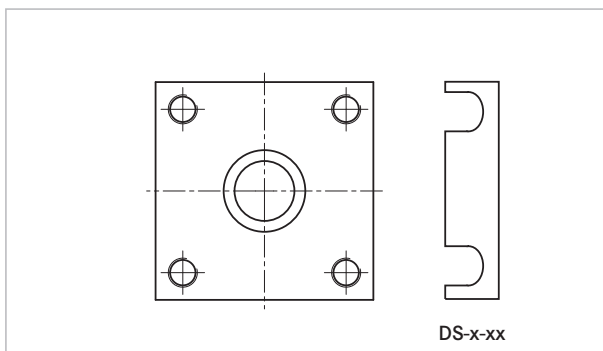
Passende Anschraubplatten

Suitable flange plates


 Abb. exemplarisch
fig. exemplary

Typ Type	Artikel-Nr. Article no.	A [mm]	B [mm]	C [mm]	D [mm]	E [mm]	Ø F [mm]	G	Ø H [mm]	t [mm]	Distanzsteckblech 0,5mm Washer 0.5mm		Distanzsteckblech 1,0mm Washer 1.0mm	
AP 0	212.003.000	100	60	40	40	80	10,5	M10	30	10	DS-0-0,5	238.020.000	DS-0-1,0	238.020.001
AP 1	212.004.000	120	80	50	50	90	12,5	M12	35	15	DS-1-0,5	238.021.000	DS-1-1,0	238.021.001
AP 2	212.005.000	120	80	50	50	90	12,5	M12	40	15	DS-2-0,5	238.021.000	DS-2-1,0	238.021.001
AP 3.1	212.006.001	160	100	60	60	120	17,0	M16	45	20	DS-3.1-0,5	238.105.000	DS-3.1-1,0	238.105.001
AP 4	212.007.001	180	120	80	80	140	17,0	M16	60	20	DS-4-0,5	238.023.000	DS-4-1,0	238.023.001
AP 6	212.008.000	200	150	100	100	160	17,0	M16	60	20	DS-6-0,5	238.024.000	DS-6-1,0	238.024.001

 Anschraubplatten quadratisch Reihe AP-Q S. 90
 Flange plates square series AP-Q page 90

 Profile Seite 62 / 70
 Profiles page 62 / 70


Typ Type	F_R [kN]	F_A [kN]	C [kN]	C_o [kN]	C_A [kN]	C_{oA} [kN]	Gewicht kg Weight kg	Anschraubplatten Flange plates		Profile Standard Profiles standard
4.454	10,30	3,20	31,0	35,5	11	11	0,53	AP0	AP0-Q	0 NbV
4.455	12,40	3,87	45,5	51,0	13	14	0,80	AP1	AP1-Q	1 NbV 3018 NbV
4.456	12,90	4,00	48,0	56,8	18	18	1,00	AP2	AP2-Q	2 NbV
4.457	12,90	4,00	48,0	56,8	18	18	0,87	-	-	3019 NbV
4.458	22,40	7,00	68,0	72,0	23	23	1,62	AP3.1	AP3-Q	3 NbV 3020 NbV
4.459	22,00	7,00	73,0	82,0	25	27	1,74	-	-	2912 NbV
4.460	23,80	7,44	81,0	95,0	31	36	2,27	-	-	3100 NbV
4.461	23,80	7,44	81,0	95,0	31	36	2,82	AP4	AP4-Q	4 NbV
4.462	33,90 (26,00)	10,60	110,0	132,0	43	50	3,60	AP4	AP4-Q	5 NbV (3353 NbV)
4.463	59,20	18,50	151,0	192,0	68	71	6,30	AP6	AP6-Q	6 NbV

 C = Dynamic load capacity radial bearing (ISO 281/1), C_o = Static load capacity radial bearing (ISO 76)

 C_A = Dynamic load capacity axial bearing (ISO 281/1), C_{oA} = Static load capacity axial bearing (ISO 76)

 F_R = Load capacity radial bearing max. allowable force between bearing and profile

 F_A = Load capacity axial bearing max. allowable force between bearing and profile

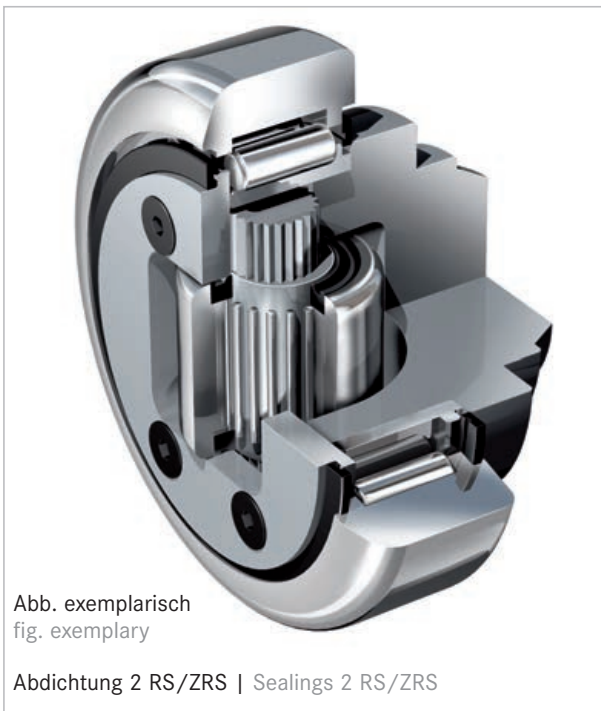
WINKEL-Rollen | WINKEL Bearings



Präzisions-WINKEL-Rolle
Typ PR
Axialrolle über Exzenter justierbar

Vorteil:

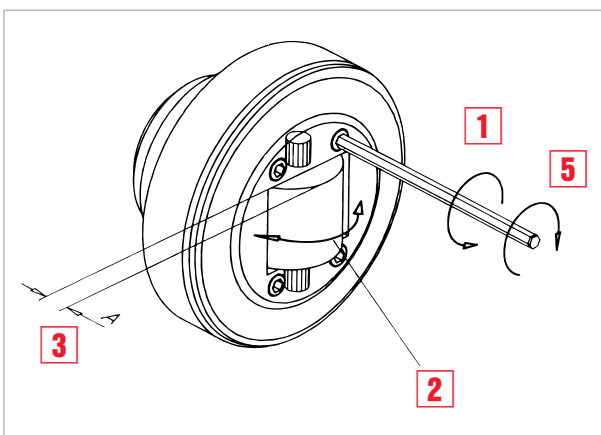
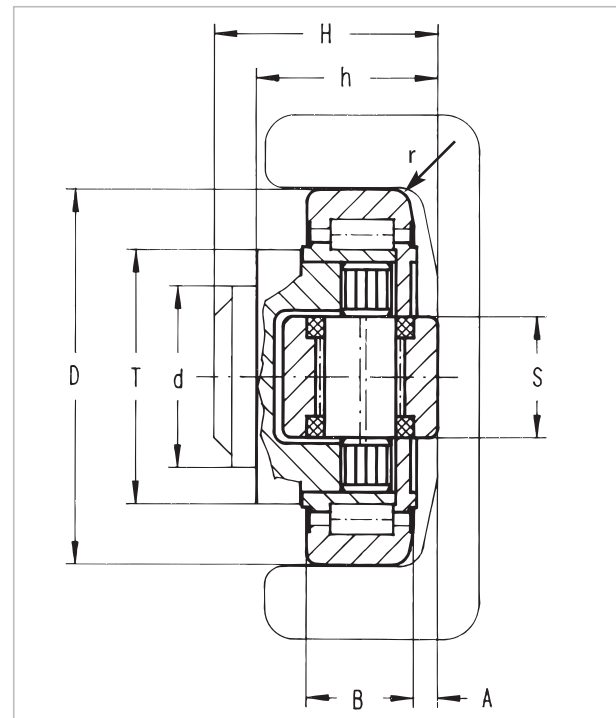
- weniger Spiel zwischen Rolle und Profil
- Rollen lebensdauer geschmiert



Precision WINKEL Bearing
Type PR
Axial Bearing eccentric adjustable

Advantage:

- less clearance between bearing and profile
- bearings are lubricated for life



Justierung der Axialrolle

- 1 Deckelschrauben lösen
- 2 Exzenterachse drehen (Axialrolle wird verdreht)
- 3 Maß A überprüfen (ggf. Punkt 2 wiederholen)
- 4 Schrauben mit Loctite sichern
- 5 Deckelschrauben festziehen

Adjusting of the Axial Bearing

- 1 loosen screws
- 2 turn eccentric axle (Axial Bearing will be turned)
- 3 check measure A (if necessary repeat Pos.2)
- 4 secure screws with loctite
- 5 lock screws

Typ Type	Artikel-Nr. Article no.	D-0.1 [mm]	T [mm]	d-0.05 [mm]	H [mm]	h [mm]	B [mm]	A [mm]	S [mm]	r [mm]
PR 4.454	200.114 .000	64,8	42	30	37,5 - 39,0	30,5 - 32,0	20,0	4,0 - 5,5	20	3
PR 4.455	200.115 .000	73,8	48	35	44,0 - 45,5	36,0 - 37,5	23,0	4,0 - 5,5	20	4
PR 4.456	200.116 .000	81,8	54	40	48,0 - 49,5	37,0 - 38,5	23,0	3,5 - 5,0	26	4
PR 4.458	200.117 .000	92,8	59	45	57,0 - 58,5	44,0 - 45,5	30,0	4,0 - 5,5	26	4
PR 4.461	200.118 .000	111,8	69	60	69,0 - 71,0	55,0 - 57,0	31,0	4,0 - 6,0	30	5
PR 4.462	200.119 .000	127,8	80	60	72,3 - 76,3	56,0 - 60,0	37,0	5,0 - 9,0	34	5
PR 4.463	200.120 .000	153,8	108	60	77,5 - 81,5	58,5 - 62,5	45,0	6,0 - 10,0	34	3
PR 4.085	201.049.001	184,8	124	100	95,7 - 98,7	76,3 - 79,3	57,3	6,5 - 9,5	60	3

C = Dyn. Tragzahl Radiallager (ISO 281/1), C₀ = Stat. Tragzahl Radiallager (ISO 76)

C_A = Dyn. Tragzahl Axiallager (ISO 281/1), C_{0A} = Stat. Tragzahl Axiallager (ISO 76)

F_R = Tragzahl Radiallager zulässige Belastung zwischen Rolle und Profil

F_A = Tragzahl Axiallager zulässige Belastung zwischen Rolle und Profil

WINKEL-Rollen | WINKEL Bearings



Passende Anschraubplatten

Suitable flange plates

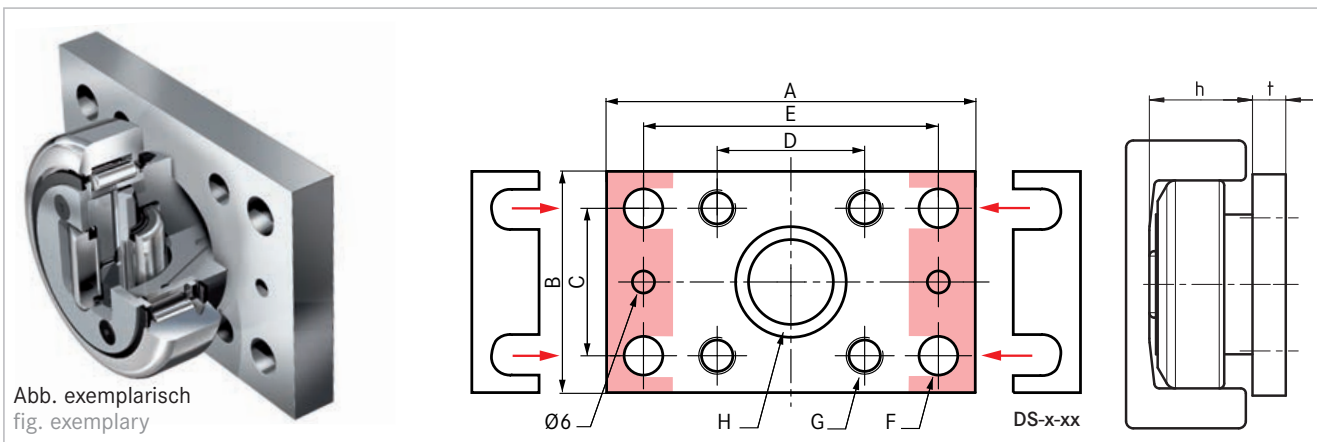
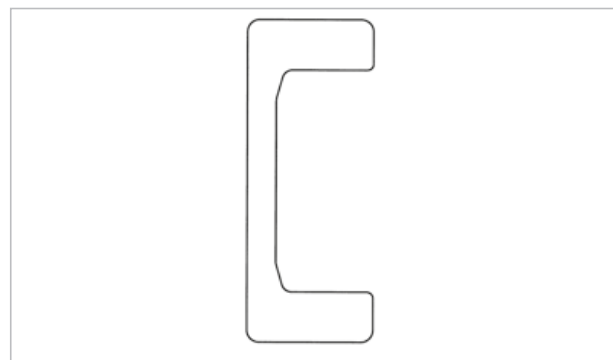
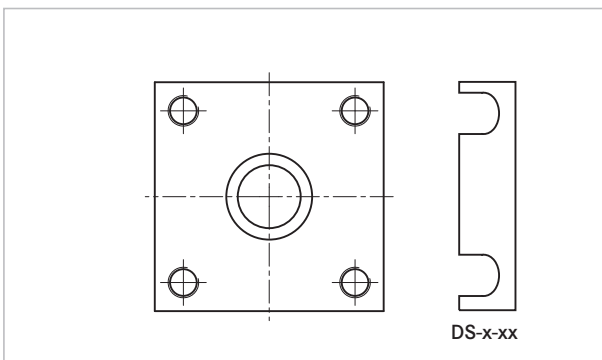


Abb. exemplarisch
fig. exemplary

Typ Type	Artikel-Nr. Article no.	A [mm]	B [mm]	C [mm]	D [mm]	E [mm]	Ø F [mm]	G	Ø H [mm]	t [mm]	Distanzsteckblech 0,5mm Washer 0.5mm		Distanzsteckblech 1,0mm Washer 1.0mm	
AP 0	212.003.000	100	60	40	40	80	10,5	M10	30	10	DS-0-0,5	238.020.000	DS-0-1,0	238.020.001
AP 1	212.004.000	120	80	50	50	90	12,5	M12	35	15	DS-1-0,5	238.021.000	DS-1-1,0	238.021.001
AP 2	212.005.000	120	80	50	50	90	12,5	M12	40	15	DS-2-0,5	238.021.000	DS-2-1,0	238.021.001
AP 3.1	212.006.001	160	100	60	60	120	17,0	M16	45	20	DS-3.1-0,5	238.105.000	DS-3.1-1,0	238.105.001
AP 4	212.007.001	180	120	80	80	140	17,0	M16	60	20	DS-4-0,5	238.023.000	DS-4-1,0	238.023.001
AP 6	212.008.000	200	150	100	100	160	17,0	M16	60	20	DS-6-0,5	238.024.000	DS-6-1,0	238.024.001

Anschraubplatten quadratisch Reihe AP-Q S. 90
Flange plates square series AP-Q page 90

Profile Seite 66
Profiles page 66



Typ Type	F_R [kN]	F_A [kN]	C [kN]	C_o [kN]	C_A [kN]	C_{oA} [kN]	Gewicht kg Weight kg	Anschraubplatten Flange plates		Profile Profiles
PR 4.454	10,30	3,20	31,0	35,5	11	11	0,55	AP0	AP0-Q	PR 0 NbV
PR 4.455	12,40	3,87	45,5	51,0	13	14	0,80	AP1	AP1-Q	PR 1 NbV
PR 4.456	12,90	4,00	48,0	56,8	18	18	1,05	AP2	AP2-Q	PR 2 NbV
PR 4.458	22,40	7,00	68,0	72,0	23	23	1,65	AP3.1	AP3-Q	PR 3 NbV
PR 4.461	23,80	7,44	81,0	95,0	31	36	2,85	AP4	AP4-Q	PR 4 NbV
PR 4.462	33,90	10,60	110,0	132,0	43	50	4,00	AP4	AP4-Q	PR 5 NbV
PR 4.463	59,20	18,50	151,0	192,0	68	71	6,70	AP6	AP6-Q	PR 6 NbV
PR 4.085	91,80	23,70	207,0	243,0	73	83	12,50	AP90-Q		PR 8 NbV

C = Dynamic load capacity radial bearing (ISO 281/1), C_o = Static load capacity radial bearing (ISO 76)
 C_A = Dynamic load capacity axial bearing (ISO 281/1), C_{oA} = Static load capacity axial bearing (ISO 76)
 F_R = Load capacity radial bearing max. allowable force between bearing and profile
 F_A = Load capacity axial bearing max. allowable force between bearing and profile



WINKEL-Rolle axial über Scheiben justierbar



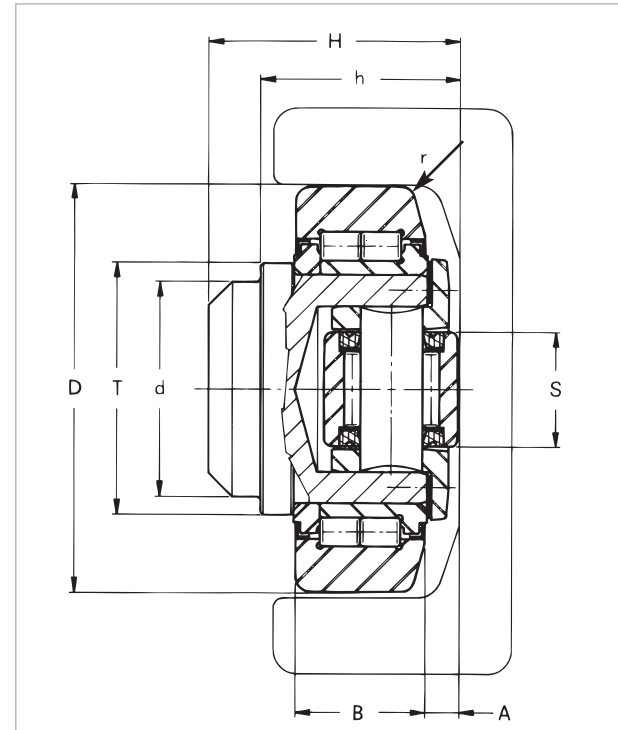
Justierung der Axialrolle

Die Einstellung des Maßes (A) erfolgt durch Distanzscheiben zwischen Hauptkörper und Bolzen der Seitenführungsrolle.

- Scheiben mit 0,5 und 1,0 mm sind lieferbar.
- Max. Einstellbereich + 2 mm

Sonderbolzen auf Anfrage.

WINKEL Bearing axial bearing adjustable by shims



Adjusting of the Axial Bearing

The adjustment of dimension (A) is obtained by means of an insert positioned between the main body of the bearing and the housing of the side guide roller.

- Shims with 0.5 and 1.0 mm thickness are available.
- Max. adjusting + 2 mm

Special bolts on request.

CAD Download in 2D/3D unter www.winkel.de

CAD download in 2D/3D at www.winkel.de

Typ Type	Artikel-Nr. Article no.	D -0.1 [mm]	T [mm]	d -0.05 [mm]	H* [mm]	h* [mm]	B [mm]	A [mm]	S [mm]	r [mm]
4.072	200.011.000	62,5	42	30	43,0	33,0	20	5,5	16	3
4.073	200.012.000	70,1	48	35	48,0	40,0	23	6,5	16	4
4.074	200.013.007	78,1	54	40	50,5	39,5	23	7,0	21	4
4.075	200.014.000	77,7	54	40	45,0	34,0	23	7,0	21	4
4.076	200.015.000	88,4	59	45	61,0	48,0	30	7,0	21	3
4.077	200.017.000	101,2	67	50	50,5	37,5	28	7,0	21	3
4.078	200.020.000	107,7	71	55	58,5	44,5	31	8,0	33	5
4.0784	200.016.000	107,7	71	60	69,0	55,0	31	8,0	33	5
4.079	200.018.000	123,0	80	60	75,5	59,5	37	8,0	33	5
4.080	200.019.000	149,0	103	60	88,0	69,0	45	15,0	50	5

C = Dyn. Tragzahl Radiallager (ISO 281/1), C₀ = Stat. Tragzahl Radiallager (ISO 76)

C_A = Dyn. Tragzahl Axiallager (ISO 281/1), C_{0A} = Stat. Tragzahl Axiallager (ISO 76)

F_R = Tragzahl Radiallager zulässige Belastung zwischen Rolle und Profil

F_A = Tragzahl Axiallager zulässige Belastung zwischen Rolle und Profil

* Maße H und h ohne Distanzscheiben; max. +2 mm

WINKEL-Rollen | WINKEL Bearings



Passende Anschraubplatten

Suitable flange plates

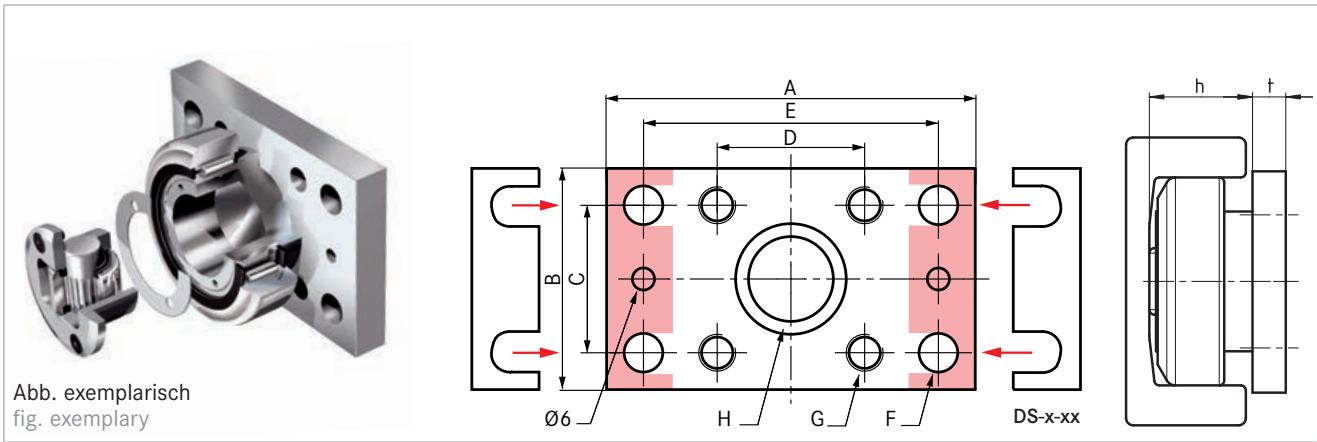


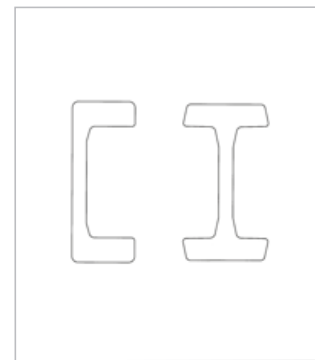
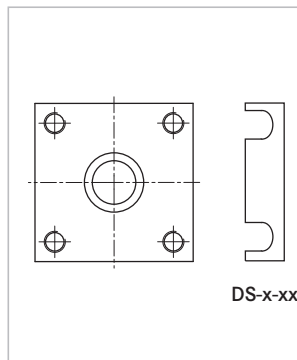
Abb. exemplarisch
fig. exemplary

Typ Type	Artikel-Nr. Article no.	A [mm]	B [mm]	C [mm]	D [mm]	E [mm]	Ø F [mm]	G	Ø H [mm]	t [mm]	Distanzsteckblech 0,5mm Washer 0.5mm		Distanzsteckblech 1,0mm Washer 1.0mm	
AP 0	212.003.000	100	60	40	40	80	10,5	M10	30	10	DS-0-0,5	238.020.000	DS-0-1,0	238.020.001
AP 1	212.004.000	120	80	50	50	90	12,5	M12	35	15	DS-1-0,5	238.021.000	DS-1-1,0	238.021.001
AP 2	212.005.000	120	80	50	50	90	12,5	M12	40	15	DS-2-0,5	238.021.000	DS-2-1,0	238.021.001
AP 3.1	212.006.001	160	100	60	60	120	17,0	M16	45	20	DS-3.1-0,5	238.105.000	DS-3.1-1,0	238.105.001
AP 4	212.007.001	180	120	80	80	140	17,0	M16	60	20	DS-4-0,5	238.023.000	DS-4-1,0	238.023.001
AP 6	212.008.000	200	150	100	100	160	17,0	M16	60	20	DS-6-0,5	238.024.000	DS-6-1,0	238.024.001

Anschraubplatten
quadratisch Reihe AP-Q S. 90
Flange plates
square series AP-Q page 90

Profile Seite 62 / 70
Profiles page 62 / 70

Typ Type	Distanzscheiben Shims	
	0,5 mm	1,0 mm
4.072 -	S-4.072-0,5	S-4.072-1,0
4.073	200.900.000	200.900.001
4.074 -	S-4.074-0,5	S-4.074-1,0
4.077	200.901.000	200.901.001
4.078 -	S-4.078-0,5	S-4.078-1,0
4.079	200.902.000	200.902.001
4.080	S-4.080-0,5 200.903.000	S-4.080-1,0 200.903.001



Typ Type	F _R [kN]	F _A [kN]	C [kN]	C ₀ [kN]	C _A [kN]	C _{0A} [kN]	Gewicht kg Weight kg	Anschraubplatten Flange plates		Profile Standard Profiles standard
4.072	10,30	3,20	31,0	35,5	8	8	0,56	AP0	AP0-Q	0 NbV
4.073	12,40	3,87	45,5	51,0	14	14	0,85	AP1	AP1-Q	1 NbV 3018 NbV
4.074	12,90	4,00	48,0	56,8	14	14	1,02	AP2	AP2-Q	2 NbV
4.075	12,90	4,00	48,0	56,8	14	14	0,92	-	-	3019 NbV
4.076	22,40	7,00	68,0	72,0	15	15	1,69	AP3.1	AP3-Q	3 NbV 3020 NbV
4.077	22,00	7,00	73,0	82,0	18	19	1,85	-	-	2912 NbV
4.078	23,80	7,44	81,0	95,0	31	36	2,38	-	-	3100 NbV
4.0784	23,80	7,44	81,0	95,0	31	36	2,80	AP4	AP4-Q	4 NbV
4.079	33,90 (26,00)	10,60	110,0	132,0	35	38	4,08	AP4	AP4-Q	5 NbV (3353 NbV)
4.080	39,50	18,50	151,0	192,0	68	71	6,70	AP6	AP6-Q	6 NbV

C = Dynamic load capacity radial bearing (ISO 281/1), C₀ = Static load capacity radial bearing (ISO 76),
C_A = Dynamic load capacity axial bearing (ISO 281/1), C_{0A} = Static load capacity axial bearing (ISO 76)
F_R = Load capacity radial bearing max. allowable force between bearing and profile
F_A = Load capacity axial bearing max. allowable force between bearing and profile
* Dimension H and h without washers; max. + 2 mm



Präzisions-WINKEL-Rolle

Typ PR

Axialrolle über Scheiben justierbar



Justierung der Axialrolle

Die Einstellung des Maßes (A) erfolgt durch Distanzscheiben zwischen Hauptkörper und Bolzen der Seitenführungsrolle.

- Scheiben mit 0,5 und 1,0 mm sind lieferbar.
- Max. Einstellbereich + 2 mm

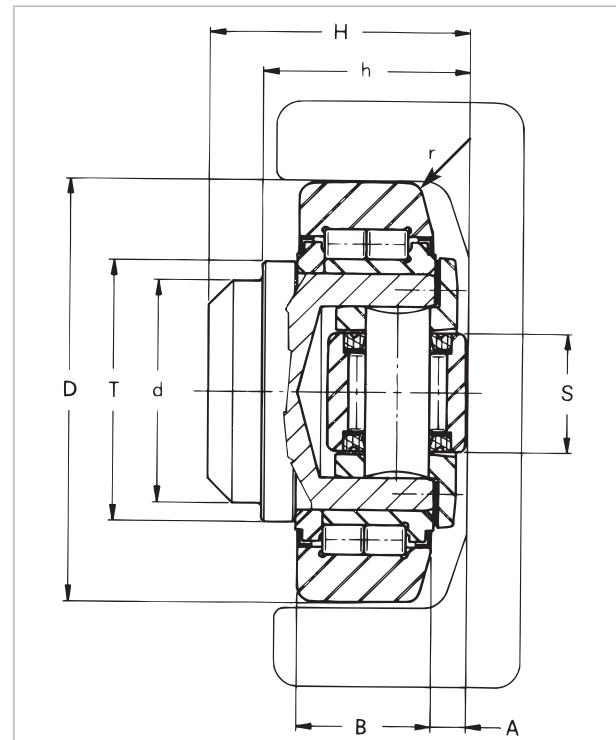
Sonderbolzen auf Anfrage.

CAD Download in 2D/3D unter www.winkel.de

Precision WINKEL Bearing

Type PR

Axial Bearing adjustable by shims



Adjusting of the Axial Bearing

The adjustment of dimension (A) is obtained by means of an insert positioned between the main body of the bearing and the housing of the side guide roller.

- Shims with 0.5 and 1.0 mm thickness are available.
- Max. adjusting + 2 mm

Special bolts on request.

CAD download in 2D/3D at www.winkel.de

Typ Type	Artikel-Nr. Article no.	D -0.1 [mm]	T [mm]	d -0.05 [mm]	H* [mm]	h* [mm]	B [mm]	A [mm]	S [mm]	r [mm]
PR 4.072	200.107 .000	64,8	42	30	43,0	33,0	20	5,5	16	3
PR 4.073	200.108 .000	73,8	48	35	48,0	40,0	23	6,5	16	4
PR 4.074	200.109 .000	81,8	54	40	50,5	39,5	23	7,0	21	4
PR 4.076	200.110 .000	92,8	59	45	61,0	48,0	30	7,0	21	3
PR 4.0784	200.111 .000	111,8	71	60	69,0	55,0	31	8,0	33	5
PR 4.079	200.112 .000	127,8	80	60	75,5	59,5	37	8,0	33	5
PR 4.080	200.113 .000	153,8	103	60	88,0	69,0	45	15,0	50	5

C = Dyn. Tragzahl Radiallager (ISO 281/1), C₀ = Stat. Tragzahl Radiallager (ISO 76)

C_A = Dyn. Tragzahl Axiallager (ISO 281/1), C_{0A} = Stat. Tragzahl Axiallager (ISO 76)

F_R = Tragzahl Radiallager zulässige Belastung zwischen Rolle und Profil

F_A = Tragzahl Axiallager zulässige Belastung zwischen Rolle und Profil

* Maße H und h ohne Distanzscheiben; max. +2 mm

WINKEL-Rollen | WINKEL Bearings



Passende Anschraubplatten

Suitable flange plates

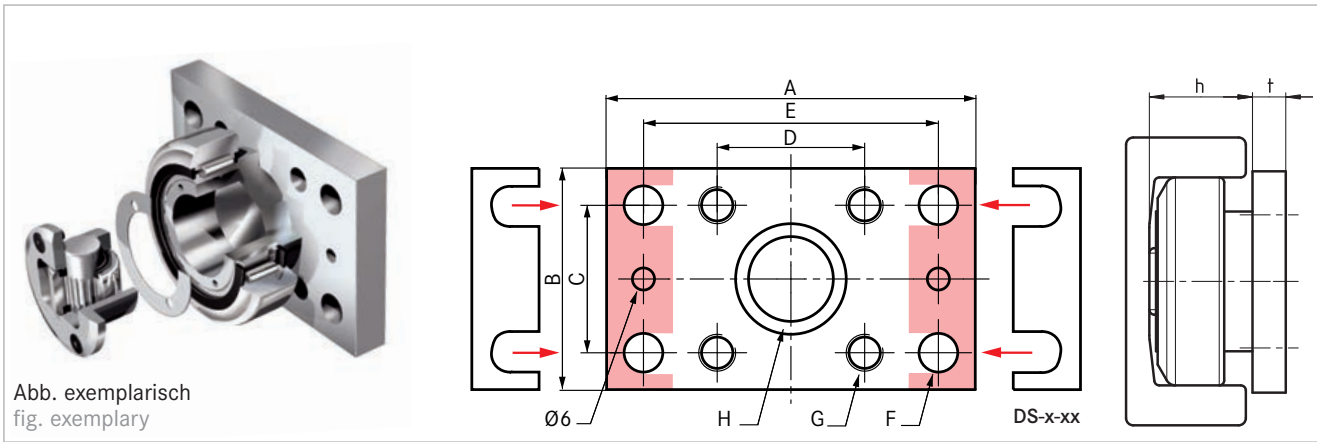


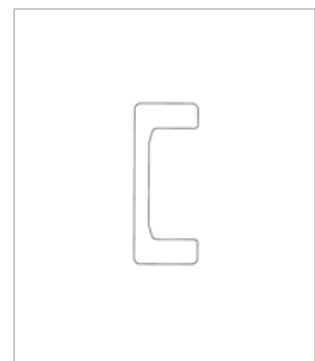
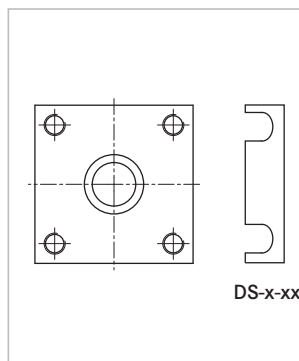
Abb. exemplarisch
fig. exemplary

Typ Type	Artikel-Nr. Article no.	A [mm]	B [mm]	C [mm]	D [mm]	E [mm]	Ø F [mm]	G	Ø H [mm]	t [mm]	Distanzsteckblech 0,5mm Washer 0.5mm		Distanzsteckblech 1,0mm Washer 1.0mm	
AP 0	212.003.000	100	60	40	40	80	10,5	M10	30	10	DS-0-0,5	238.020.000	DS-0-1,0	238.020.001
AP 1	212.004.000	120	80	50	50	90	12,5	M12	35	15	DS-1-0,5	238.021.000	DS-1-1,0	238.021.001
AP 2	212.005.000	120	80	50	50	90	12,5	M12	40	15	DS-2-0,5	238.021.000	DS-2-1,0	238.021.001
AP 3.1	212.006.001	160	100	60	60	120	17,0	M16	45	20	DS-3.1-0,5	238.105.000	DS-3.1-1,0	238.105.001
AP 4	212.007.001	180	120	80	80	140	17,0	M16	60	20	DS-4-0,5	238.023.000	DS-4-1,0	238.023.001
AP 6	212.008.000	200	150	100	100	160	17,0	M16	60	20	DS-6-0,5	238.024.000	DS-6-1,0	238.024.001

Anschraubplatten
quadratisch Reihe AP-Q S. 90
Flange plates
square series AP-Q page 90

Profile Seite 66
Profiles page 66

Typ Type	Distanzscheiben Shims	
	0,5 mm	1,0 mm
PR 4.072 -	S-4.072-0,5	S-4.072-1,0
PR 4.073	200.900.000	200.900.001
PR 4.074 -	S-4.074-0,5	S-4.074-1,0
PR 4.077	200.901.000	200.901.001
PR 4.078 -	S-4.078-0,5	S-4.078-1,0
PR 4.079	200.902.000	200.902.001
PR 4.080	S-4.080-0,5 200.903.000	S-4.080-1,0 200.903.001



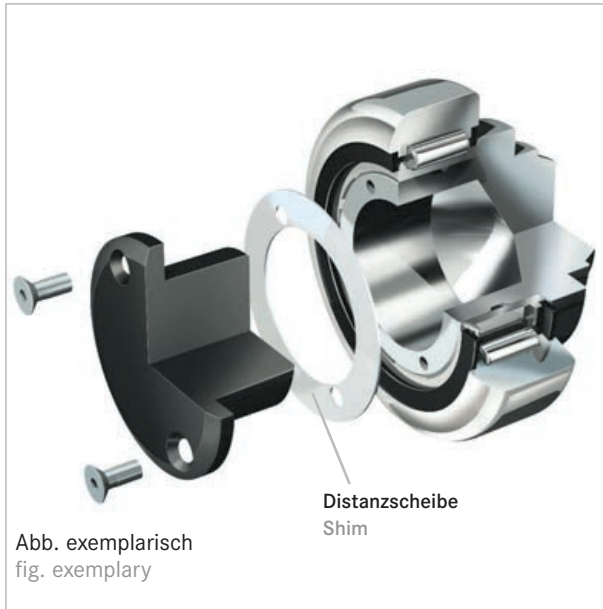
Typ Type	F _R [kN]	F _A [kN]	C [kN]	C ₀ [kN]	C _A [kN]	C _{0A} [kN]	Gewicht kg Weight kg	Anschraubplatten Flange plates		Profile Standard Profiles standard
PR 4.072	10,30	3,20	31,0	35,5	8	8	0,56	AP0	AP0-Q	PR 0 NbV
PR 4.073	12,40	3,87	45,5	51,0	14	14	0,85	AP1	AP1-Q	PR 1 NbV
PR 4.074	12,90	4,00	48,0	56,8	14	14	1,02	AP2	AP2-Q	PR 2 NbV
PR 4.076	22,40	7,00	68,0	72,0	15	15	1,69	AP3.1	AP3-Q	PR 3 NbV
PR 4.0784	23,80	7,44	81,0	95,0	31	36	2,80	AP4	AP4-Q	PR 4 NbV
PR 4.079	33,90	10,60	110,0	132,0	35	38	4,08	AP4	AP4-Q	PR 5 NbV
PR 4.080	39,50	18,50	151,0	192,0	68	71	6,70	AP6	AP6-Q	PR 6 NbV

C = Dynamic load capacity radial bearing (ISO 281/1), C₀ = Static load capacity radial bearing (ISO 76)
 C_A = Dynamic load capacity axial bearing (ISO 281/1), C_{0A} = Static load capacity axial bearing (ISO 76)
 F_R = Load capacity radial bearing max. allowable force between bearing and profile
 F_A = Load capacity axial bearing max. allowable force between bearing and profile
 * Dimension H and h without washers; max. + 2 mm

WINKEL-Rollen | WINKEL Bearings



WINKEL-Rolle justierbar mit OILAMID*-Einsatz



Die Einstellung des Maßes (A) erfolgt durch Distanzscheiben zwischen Hauptkörper und OILAMID-Einsatz.

- Scheiben mit 0,5 und 1,0 mm sind lieferbar.
- Max. Einstellbereich + 2 mm
- Sonderbolzen auf Anfrage.

Hinweis: Bei hoher axialer Belastung ist eine Bearbeitung der Gleitfläche zu empfehlen.

*OILAMID ist ein hochabriebfester selbstschmierender POLYAMID.

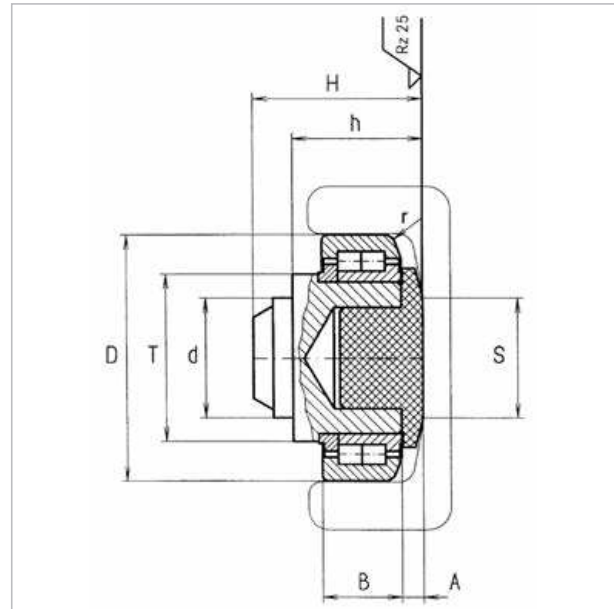
The adjustment of dimension (A) is obtained by means of an insert positioned between the main body of the bearing and the oilamid® insert.

- Shims with 0.5 and 1.0 mm thickness are available.
- Max. adjusting + 2 mm
- Special bolts on request.

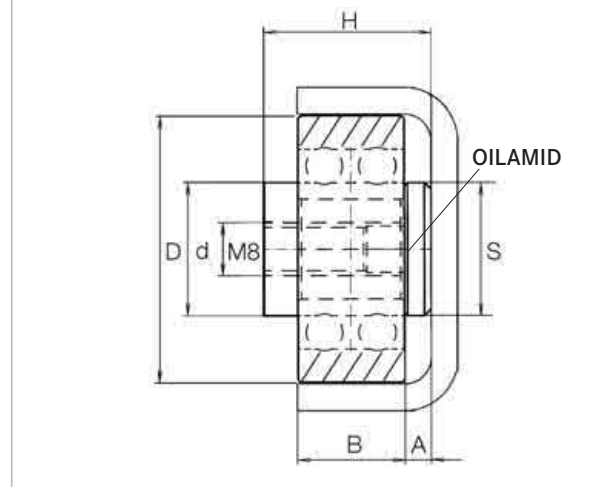
Notice: At high axial forces we recommend to mill the axial raceway of the profile.

*OILAMID is a high resistant, self lubricant POLYAMIDE

WINKEL Bearing adjustable with OILAMID* insert



nur 4.052 P | only 4.052 P



CAD Download in 2D/3D unter www.winkel.de

CAD download in 2D/3D at www.winkel.de

Typ Type	Artikel-Nr. Article no.	D-0.1 [mm]	T [mm]	d-0.05 [mm]	H** [mm]	h** [mm]	B [mm]	A [mm]	S [mm]	r [mm]
4.052 P	200.143.000	40,0	-	20	25,0	-	16	4,0	∅ 20	-
4.072 P	200.011.002	62,5	42	30	43,0	33,0	20	5,5	∅ 25	3
4.073 P	200.012.002	70,1	48	35	48,0	40,0	23	6,5	∅ 33	4
4.074 P	200.013.002	78,1	54	40	50,5	39,5	23	7,0	∅ 40	4
4.076 P	200.015.002	88,4	59	45	61,0	48,0	30	7,0	∅ 45	3
4.0784 P	200.016.002	107,7	71	60	69,0	55,0	31	8,0	∅ 60	5
4.079 P	200.018.002	123,0	80	60	75,5	59,5	37	8,0	∅ 70	5
4.080 P	200.019.001	149,0	103	60	81,0	62,0	45	8,0	∅ 100	5
4.085 P	201.049.002	180,0	124	100	99,2	79,8	57,3	10,0	∅ 112	5

C = Dyn. Tragzahl Radiallager (ISO 281/1), C₀ = Stat. Tragzahl Radiallager (ISO 76)

F_R = Tragzahl Radiallager zulässige Belastung zwischen Rolle und Profil

F_A = Tragzahl Axiallager zulässige Belastung zwischen Rolle und Profil

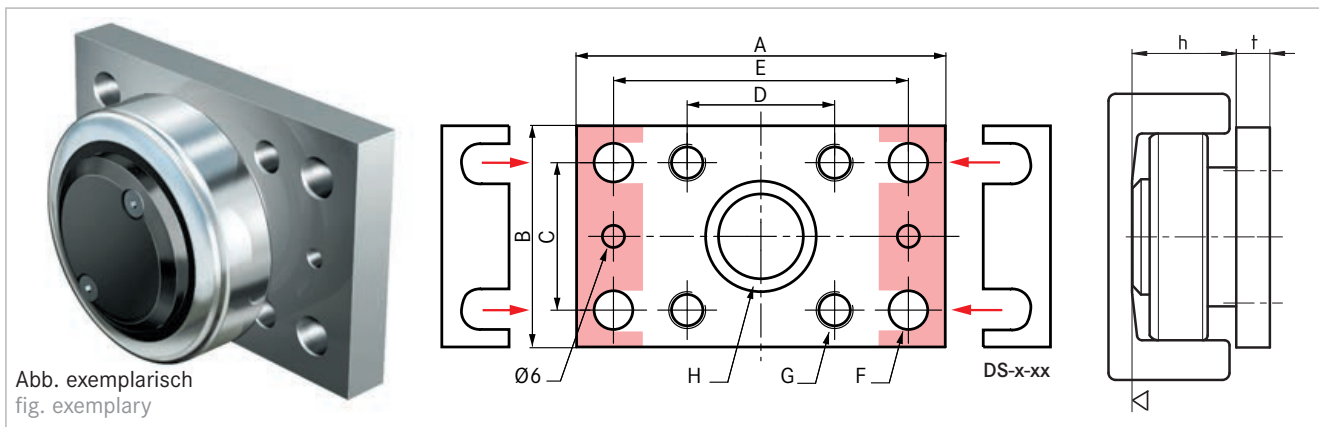
** Maße H und h ohne Distanzscheiben; max. +2 mm

WINKEL-Rollen | WINKEL Bearings



Passende Anschraubplatten

Suitable flange plates

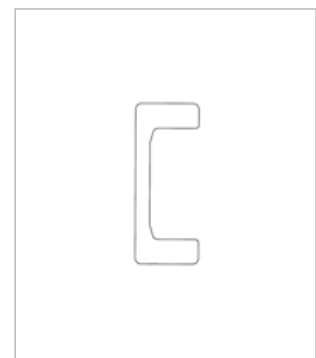
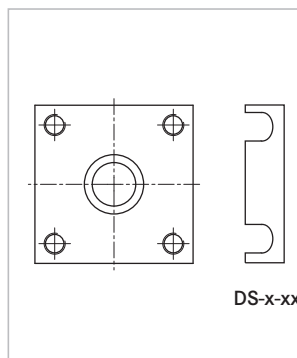

 Abb. exemplarisch
fig. exemplary

Typ Type	Artikel-Nr. Article no.	A [mm]	B [mm]	C [mm]	D [mm]	E [mm]	Ø F [mm]	G	Ø H [mm]	t [mm]	Distanzsteckblech 0,5mm Washer 0.5mm		Distanzsteckblech 1,0mm Washer 1.0mm	
AP A	212.042.000	65	45	30	30	50	6,5	M 6	15	5	DS-A-0,5	238.026.000	DS-A-1,0	238.026.001
AP 0	212.003.000	100	60	40	40	80	10,5	M10	30	10	DS-0-0,5	238.020.000	DS-0-1,0	238.020.001
AP 1	212.004.000	120	80	50	50	90	12,5	M12	35	15	DS-1-0,5	238.021.000	DS-1-1,0	238.021.001
AP 2	212.005.000	120	80	50	50	90	12,5	M12	40	15	DS-2-0,5	238.021.000	DS-2-1,0	238.021.001
AP 3.1	212.006.001	160	100	60	60	120	17,0	M16	45	20	DS-3.1-0,5	238.105.000	DS-3.1-1,0	238.105.001
AP 4	212.007.001	180	120	80	80	140	17,0	M16	60	20	DS-4-0,5	238.023.000	DS-4-1,0	238.023.001
AP 6	212.008.000	200	150	100	100	160	17,0	M16	60	20	DS-6-0,5	238.024.000	DS-6-1,0	238.024.001

Anschraubplatten
quadratisch Reihe AP-Q S. 90
Flange plates
square series AP-Q page 90

Profile Seite 62
Profiles page 62

Typ Type	Distanzscheiben Shims	
	0,5 mm	1,0 mm
4.072 P -	S-4.072-0,5	S-4.072-1,0
4.073 P	200.900.000	200.900.001
4.074 P -	S-4.074-0,5	S-4.074-1,0
4.077 P	200.901.000	200.901.001
4.078 P -	S-4.078-0,5	S-4.078-1,0
4.079 P	200.902.000	200.902.001
4.080 P	S-4.080-0,5	S-4.080-1,0
	200.903.000	200.903.001



Typ Type	F_R [kN]	F_A [kN]	C [kN]	C_o [kN]	Gewicht kg Weight kg	Anschraubplatten Flange plates		Profile Profiles
4.052 P	1,00	3,1	10,0	5,7	0,15	APA	APA-Q	A
4.072 P	10,30	4,0	31,0	35,5	0,49	AP0	AP0-Q	0 NbV
4.073 P	12,40	6,7	45,5	51,0	0,74	AP1	AP1-Q	1 NbV
4.074 P	12,90	7,2	48,0	56,8	0,94	AP2	AP2-Q	2 NbV
4.076 P	22,40	8,9	68,0	72,0	1,57	AP3.1	AP3-Q	3 NbV
4.0784 P	23,80	14,4	81,0	95,0	2,63	AP4	AP4-Q	4 NbV
4.079 P	33,90	38,4	110,0	132,0	3,90	AP4	AP4-Q	5 NbV
4.080 P	59,20	41,6	151,0	192,0	6,50	AP6	AP6-Q	6 NbV
4.085 P	91,80	41,6	207,0	243,0	11,50		AP90Q	8 NbV

C = Dynamic load capacity radial bearing (ISO 281/1), C_o = Static load capacity radial bearing (ISO 76)

F_R = Load capacity radial bearing max. allowable force between bearing and profile,

F_A = Load capacity axial bearing max. allowable force between bearing and profile

** Dimension H and h without washers; max. 2 mm

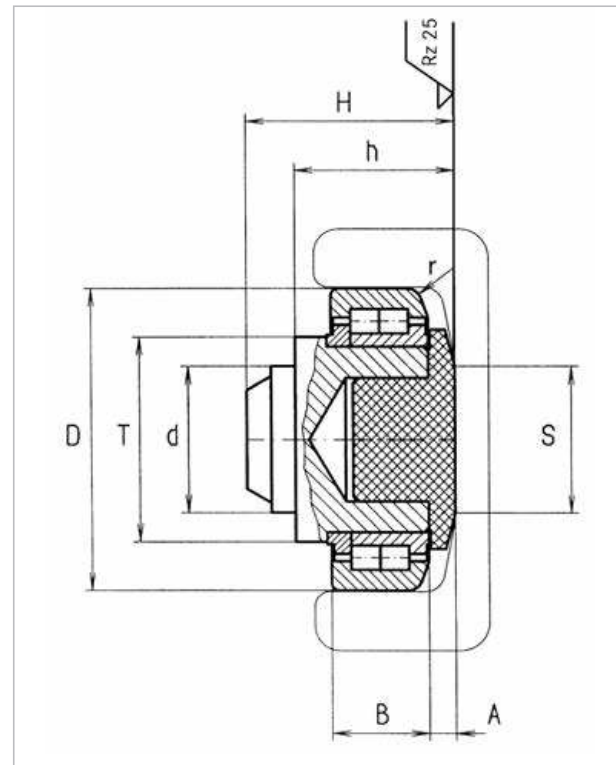
WINKEL-Rollen | WINKEL Bearings



Präzisions-WINKEL-Rolle
Typ PR-P
WINKEL-Rolle justierbar mit
OILAMID*-Einsatz



Precision WINKEL Bearing
Type PR-P
WINKEL Bearing adjustable with
OILAMID* insert



Die Einstellung des Maßes (A) erfolgt durch Distanzscheiben zwischen Hauptkörper und OILAMID-Einsatz.

- Scheiben mit 0,5 und 1,0 mm sind lieferbar.
- Max. Einstellbereich + 2 mm
- Sonderbolzen auf Anfrage.

Hinweis: Bei hoher axialer Belastung ist eine Bearbeitung der Gleitfläche zu empfehlen.

*OILAMID ist ein hochabriebfester selbstschmierender POLYAMID.

The adjustment of dimension (A) is obtained by means of an insert positioned between the main body of the bearing and the OILAMID insert.

- Shims with 0.5 and 1.0 mm thickness are available.
- Max. adjusting + 2 mm
- Special bolts on request.

Notice: At high axial forces we recommend to mill the axial raceway of the profile.

*OILAMID is a high resistant, self lubricant POLYAMIDE

CAD Download in 2D/3D unter www.winkel.de

CAD download in 2D/3D at www.winkel.de

Typ Type	Artikel-Nr. Article no.	D -0.1 [mm]	T [mm]	d -0.05 [mm]	H* [mm]	h* [mm]	B [mm]	A [mm]	S [mm]	r [mm]
PR 4.072 P	200.011.003	64,8	42	30	43,0	33,0	20,0	5,5	∅ 25	3
PR 4.073 P	200.013.005	73,8	48	35	48,0	40,0	23,0	6,5	∅ 33	4
PR 4.074 P	200.013.004	81,8	54	40	50,5	39,5	23,0	7,0	∅ 40	4
PR 4.076 P	200.015.003	92,8	59	45	61,0	48,0	30,0	7,0	∅ 45	3
PR 4.0784 P	200.067.000	111,8	71	60	69,0	55,0	31,0	8,0	∅ 60	5
PR 4.079 P	200.154.000	127,8	80	60	75,5	59,5	37,0	8,0	∅ 70	5
PR 4.080 P	200.155.000	153,8	103	60	81,0	62,0	45,0	8,0	∅ 100	5
PR 4.085 P	201.049.010	184,8	124	100	99,2	79,8	57,3	10,0	∅ 112	5

C = Dyn. Tragzahl Radiallager (ISO 281/1), C₀ = Stat. Tragzahl Radiallager (ISO 76)

F_R = Tragzahl Radiallager zulässige Belastung zwischen Rolle und Profil

F_A = Tragzahl Axiallager zulässige Belastung zwischen Rolle und Profil

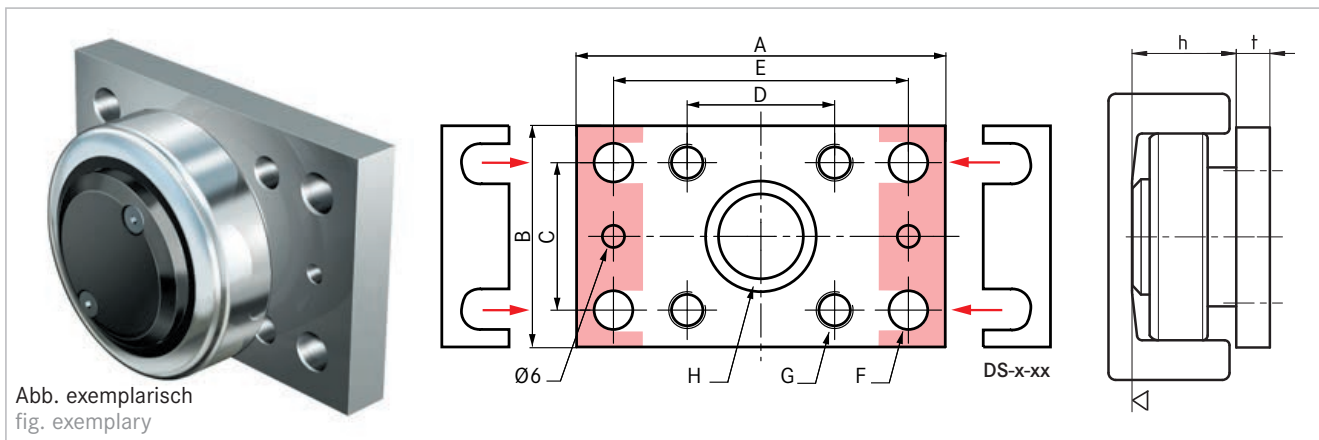
** Maße H und h ohne Distanzscheiben; max. +2 mm

WINKEL-Rollen | WINKEL Bearings



Passende Anschraubplatten

Suitable flange plates

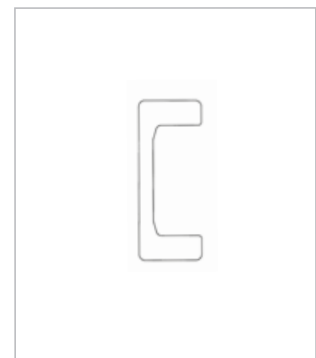
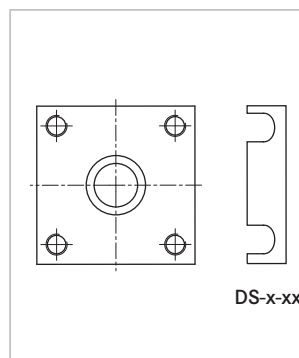


Typ Type	Artikel-Nr. Article no.	A [mm]	B [mm]	C [mm]	D [mm]	E [mm]	Ø F [mm]	G	Ø H [mm]	t [mm]	Distanzsteckblech 0,5mm Washer 0.5mm		Distanzsteckblech 1,0mm Washer 1.0mm	
AP 0	212.003.000	100	60	40	40	80	10,5	M10	30	10	DS-0-0,5	238.020.000	DS-0-1,0	238.020.001
AP 1	212.004.000	120	80	50	50	90	12,5	M12	35	15	DS-1-0,5	238.021.000	DS-1-1,0	238.021.001
AP 2	212.005.000	120	80	50	50	90	12,5	M12	40	15	DS-2-0,5	238.021.000	DS-2-1,0	238.021.001
AP 3.1	212.006.001	160	100	60	60	120	17,0	M16	45	20	DS-3.1-0,5	238.105.000	DS-3.1-1,0	238.105.001
AP 4	212.007.001	180	120	80	80	140	17,0	M16	60	20	DS-4-0,5	238.023.000	DS-4-1,0	238.023.001
AP 6	212.008.000	200	150	100	100	160	17,0	M16	60	20	DS-6-0,5	238.024.000	DS-6-1,0	238.024.001

Anschraubplatten
quadratisch Reihe AP-Q S. 90
Flange plates
square series AP-Q page 90

Profile Seite 66
Profiles page 66

Typ Type	Distanzscheiben Shims	
	0,5 mm	1,0 mm
PR 4.072 P -	S-4.072-0,5	S-4.072-1,0
PR 4.073 P	200.900.000	200.900.001
PR 4.074 P -	S-4.074-0,5	S-4.074-1,0
PR 4.077 P	200.901.000	200.901.001
PR 4.078 P -	S-4.078-0,5	S-4.078-1,0
PR 4.079 P	200.902.000	200.902.001
PR 4.080 P	S-4.080-0,5	S-4.080-1,0
	200.903.000	200.903.001



Typ Type	F _R [kN]	F _A [kN]	C [kN]	C ₀ [kN]	Gewicht kg Weight kg	Anschraubplatten Flange plates	Profile Profiles
PR 4.072 P	10,30	4,0	31,0	35,5	0,49	AP0 AP0-Q	PR 0 NbV
PR 4.073 P	12,40	6,7	45,5	51,0	0,74	AP1 AP1-Q	PR 1 NbV
PR 4.074 P	12,90	7,2	48,0	56,8	0,94	AP2 AP2-Q	PR 2 NbV
PR 4.076 P	22,40	8,9	68,0	72,0	1,57	AP3.1 AP3-Q	PR 3 NbV
PR 4.0784 P	23,80	14,4	81,0	95,0	2,63	AP4 AP4-Q	PR 4 NbV
PR 4.079 P	33,90	38,4	110,0	132,0	3,90	AP4 AP4-Q	PR 5 NbV
PR 4.080 P	59,20	41,6	151,0	192,0	6,50	AP6 AP6-Q	PR 6 NbV
PR 4.085 P	91,80	41,6	207,0	243,0	11,50	AP90-Q	PR 8 NbV

C = Dynamic load capacity radial bearing (ISO 281/1), C₀ = Static load capacity radial bearing (ISO 76)

F_R = Load capacity radial bearing max. allowable force between bearing and profile

F_A = Load capacity axial bearing max. allowable force between bearing and profile

** Dimension H and h without washers; max. 2 mm

WINKEL-Rollen | WINKEL Bearings

WINKEL-Rolle mit Kombibolzen
Typ KB

Vorteile:

- universelle Befestigungsmöglichkeit
- wahlweise Anschrauben oder Anschweißen des Befestigungsbolzens
- keine Anschraubplatte erforderlich

WINKEL Bearing with combined bolt
Type KB

Advantages:

- free choice of mounting
- the bolt can be welded or screwed to your design
- no flange necessary

Abb. exemplarisch
fig. exemplary

- Scheiben mit 0,5 und 1,0 mm sind lieferbar.
- Max. Einstellbereich + 2 mm

CAD Download in 2D/3D unter www.winkel.de

- Shims with 0.5 and 1.0 mm thickness are available.
- Max. adjusting + 2 mm

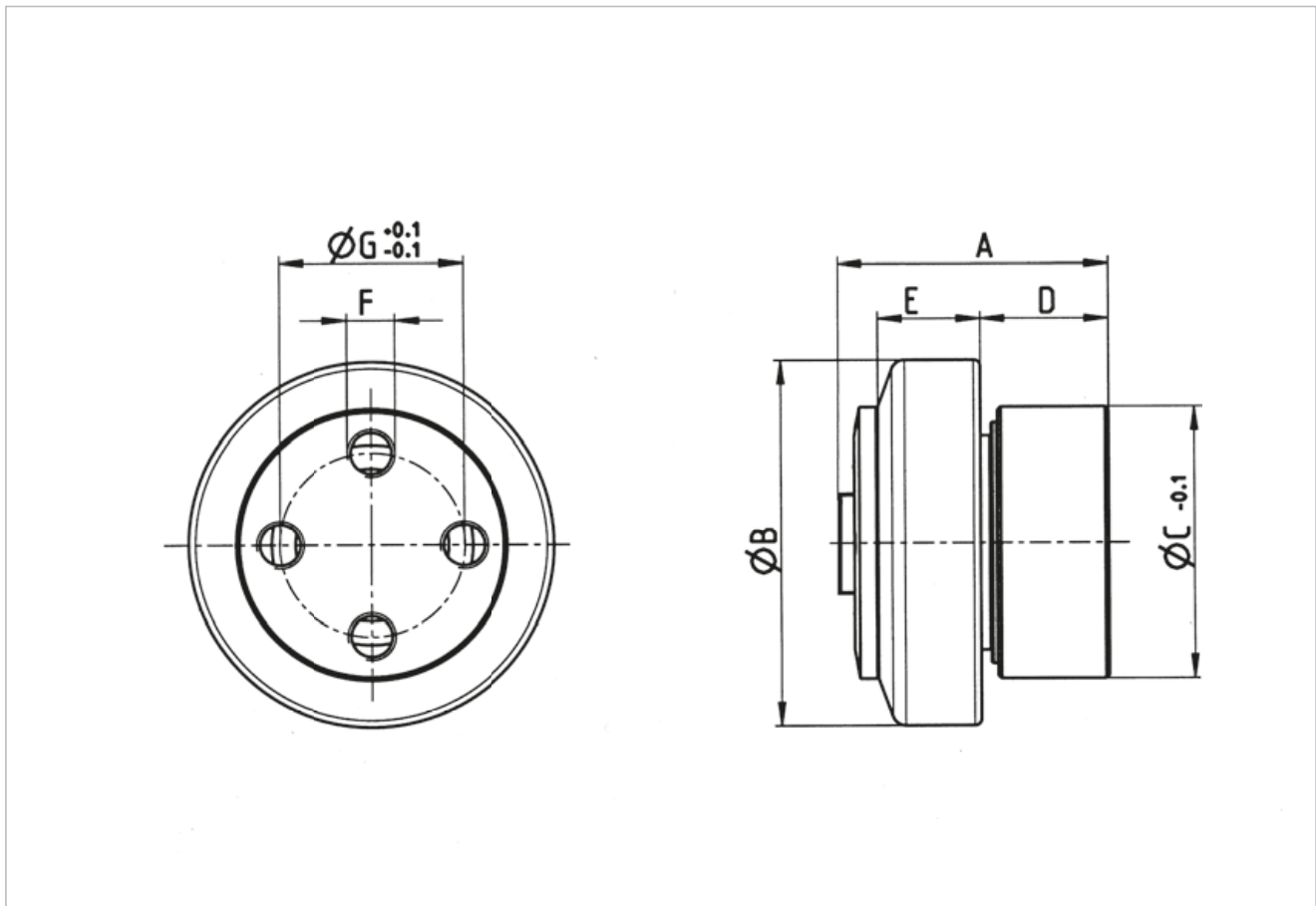
CAD download in 2D/3D at www.winkel.de

Typ Type	Artikel-Nr. Article no.	B -0.1 [mm]	A* [mm]	C [mm]	D [mm]	E [mm]	F	G [mm]
KB 4.072	200.162.000	62,5	43,0	50	17,5	20	M 10x13	30
KB 4.073	200.163.000	70,1	55,0	60	25,5	23	M 12x18	40
KB 4.074	200.164.000	78,1	54,5	60	24,5	23	M 12x18	40
KB 4.076	200.165.000	88,4	68,0	70	31,0	30	M 14x20	44
KB 4.0784	200.166.000	107,7	75,0	80	36,0	31	M 14x22	54
KB 4.079	200.167.000	123,0	79,2	100	34,2	37	M 16x23	60
KB 4.080	200.168.000	149,0	89,0	120	29,0	45	M 16x23	80

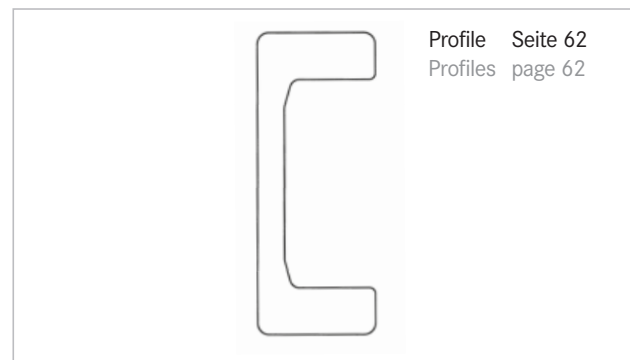
C = Dyn. Tragzahl Radiallager (ISO 281/1), C₀ = Stat. Tragzahl Radiallager (ISO 76)C_A = Dyn. Tragzahl Axiallager (ISO 281/1), C_{0A} = Stat. Tragzahl Axiallager (ISO 76)F_R = Tragzahl Radiallager zulässige Belastung zwischen Rolle und ProfilF_A = Tragzahl Axiallager zulässige Belastung zwischen Rolle und Profil

*Maß A ohne Distanzscheiben; max. +2 mm

WINKEL-Rollen | WINKEL Bearings



Typ Type	Distanzscheiben Shims	
	0,5 mm	1,0 mm
KB 4.072 -	S-4.072-0,5	S-4.072-1,0
KB 4.073	200.900.000	200.900.001
KB 4.074 -	S-4.074-0,5	S-4.074-1,0
KB 4.077	200.901.000	200.901.001
KB 4.078 -	S-4.078-0,5	S-4.078-1,0
KB 4.079	200.902.000	200.902.001
KB 4.080	S-4.080-0,5	S-4.080-1,0
	200.903.000	200.903.001



Typ Type	F_R [kN]	F_A [kN]	C [kN]	C_o [kN]	C_A [kN]	C_{oA} [kN]	Gewicht kg Weight kg	Profile Profiles
KB 4.072	10,30	3,20	31,0	35,5	8	8	0,65	0 NbV
KB 4.073	12,40	3,87	45,5	51,0	14	14	1,10	1 NbV
KB 4.074	12,90	4,00	48,0	56,8	14	14	1,20	2 NbV
KB 4.076	22,40	7,00	68,0	72,0	15	15	2,05	3 NbV
KB 4.0784	23,80	7,44	81,0	95,0	31	36	3,20	4 NbV
KB 4.079	33,90	10,60	110,0	132,0	35	38	4,90	5 NbV
KB 4.080	39,50	18,50	151,0	192,0	68	71	8,00	6 NbV

C = Dynamic load capacity radial bearing (ISO 281/1), C_o = Static load capacity radial bearing (ISO 76)

C_A = Dynamic load capacity axial bearing (ISO 281/1), C_{oA} = Static load capacity axial bearing (ISO 76)

F_R = Load capacity radial bearing max. allowable force between bearing and profile

F_A = Load capacity axial bearing max. allowable force between bearing and profile

*Dimension A without washers; max. 2 mm

WINKEL-Rollen | WINKEL Bearings



Präzisions-WINKEL-Rolle mit Kombibolzen Typ KB PR

Vorteile:

- universelle Befestigungsmöglichkeit
- wahlweise Anschrauben oder Anschweißen des Befestigungsbolzens
- keine Anschraubplatte erforderlich

Precision WINKEL Bearing with combined bolt Type KB PR

Advantages:

- free choice of mounting
- the bolt can be welded or screwed to your design
- no flange necessary

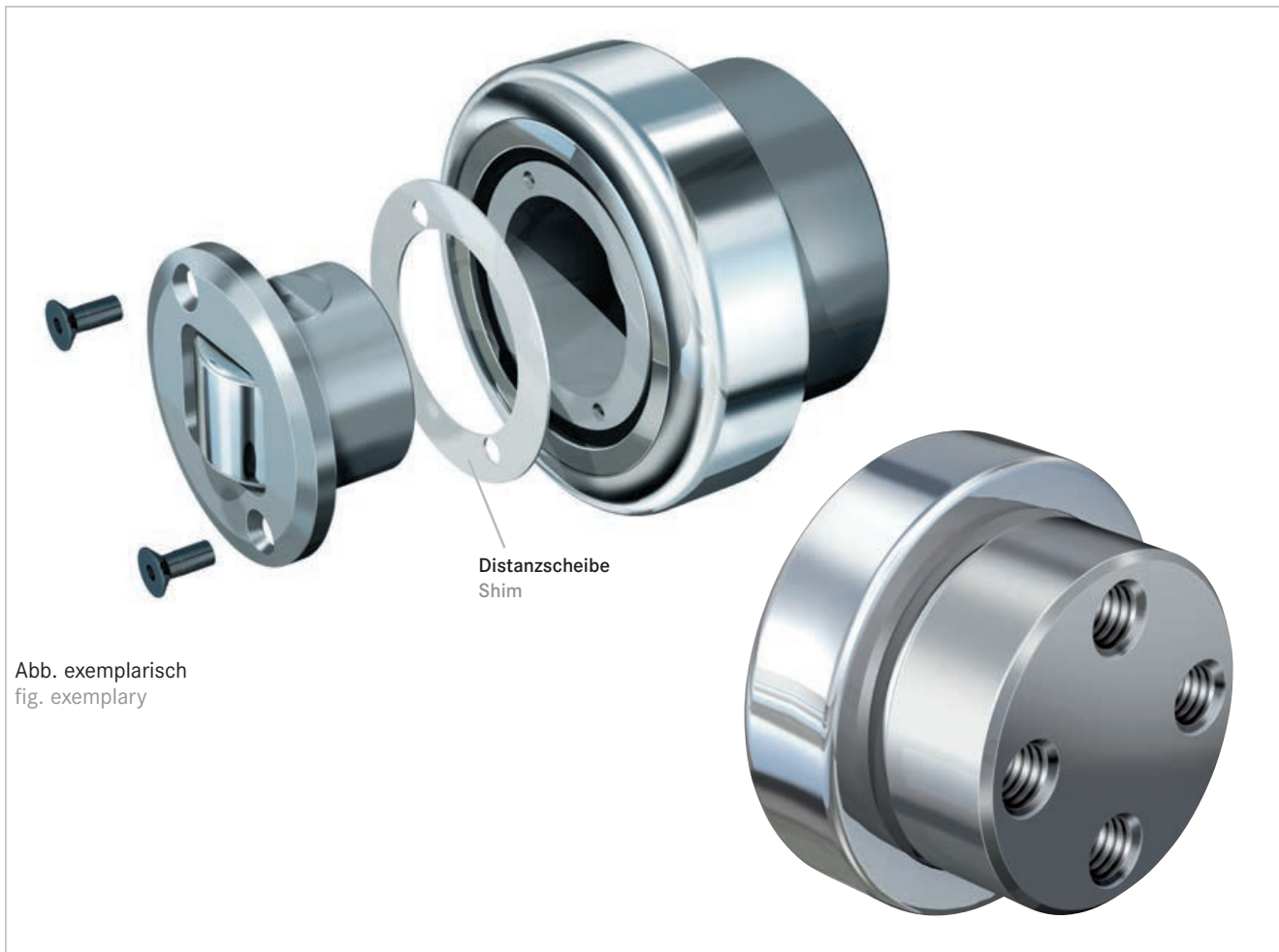


Abb. exemplarisch
fig. exemplary

- Scheiben mit 0,5 und 1,0 mm sind lieferbar.
- Max. Einstellbereich + 2 mm

CAD Download in 2D/3D unter www.winkel.de

- Shims with 0.5 and 1.0 mm thickness are available.
- Max. adjusting + 2 mm

CAD download in 2D/3D at www.winkel.de

Typ Type	Artikel-Nr. Article no.	B -0.1 [mm]	A* [mm]	C [mm]	D [mm]	E [mm]	F	G [mm]
KB PR 4.072	200.202.000	64,8	43,0	50	17,5	20	M 10x 13	30
KB PR 4.073	200.203.000	73,8	55,0	60	25,5	23	M 12x 18	40
KB PR 4.074	200.204.000	81,8	54,5	60	24,5	23	M 12x 18	40
KB PR 4.076	200.205.000	92,8	68,0	70	31,0	30	M 14x 20	44
KB PR 4.0784	200.206.000	111,8	75,0	80	36,0	31	M 14x 22	54
KB PR 4.079	200.207.000	127,8	79,2	100	34,2	37	M 16x 23	60
KB PR 4.080	200.208.000	153,8	89,0	120	29,0	45	M 16x 23	80

C = Dyn. Tragzahl Radiallager (ISO 281/1), C₀ = Stat. Tragzahl Radiallager (ISO 76),

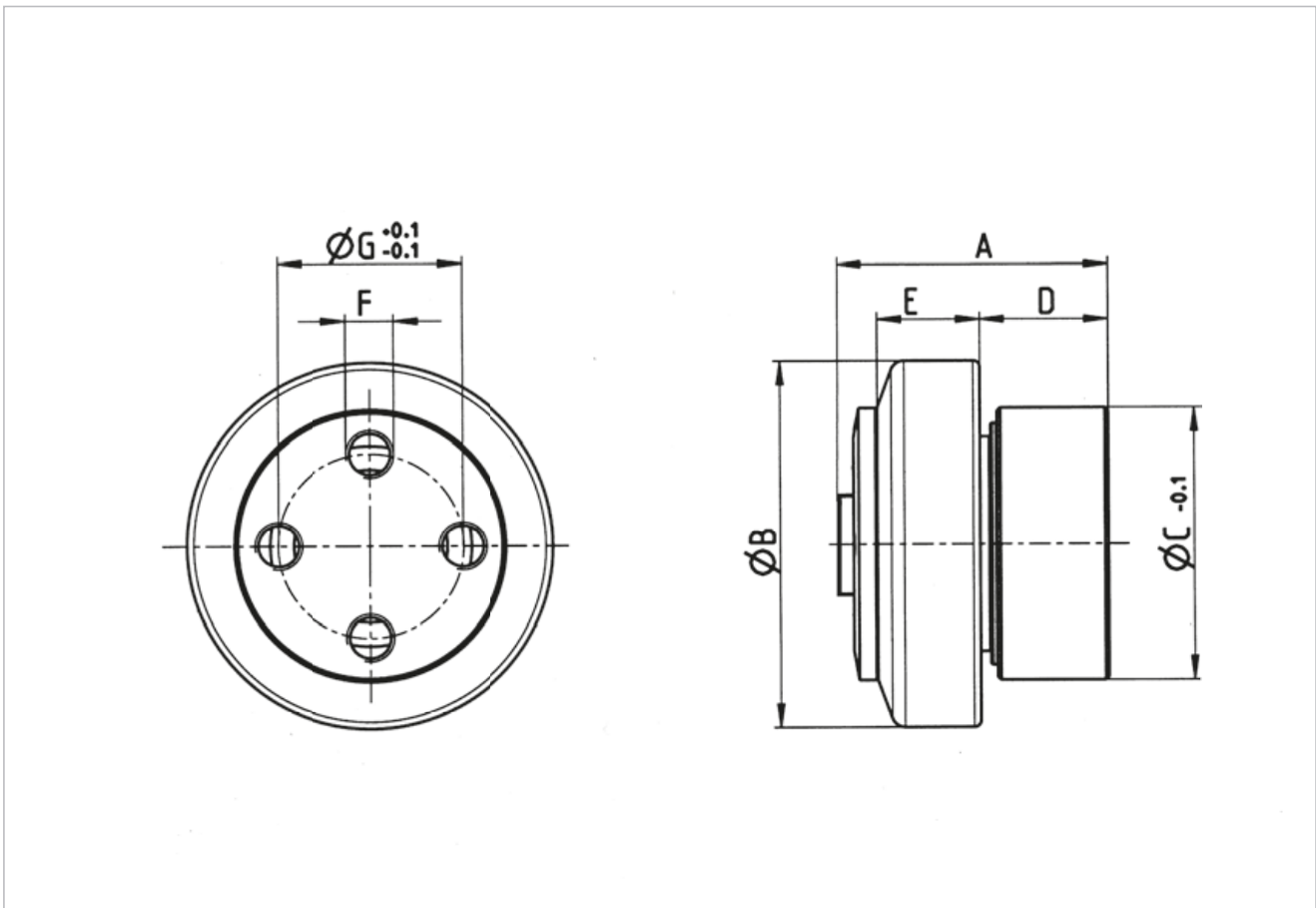
C_A = Dyn. Tragzahl Axiallager (ISO 281/1), C_{0A} = Stat. Tragzahl Axiallager (ISO 76),

F_R = Tragzahl Radiallager zulässige Belastung zwischen Rolle und Profil,

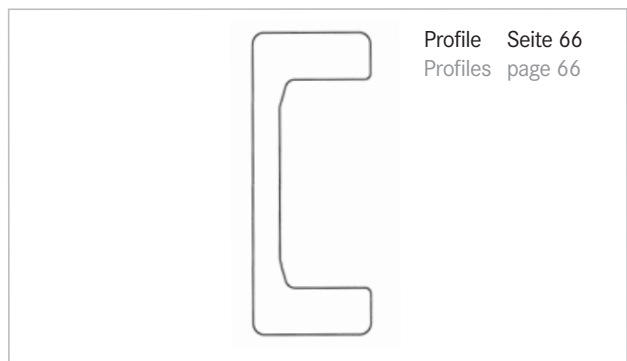
F_A = Tragzahl Axiallager zulässige Belastung zwischen Rolle und Profil

*Maß A ohne Distanzscheiben; max. +2 mm

WINKEL-Rollen | WINKEL Bearings



Typ Type	Distanzscheiben Shims	
	0,5 mm	1,0 mm
KB PR 4.072 -	S-4.072-0,5	S-4.072-1,0
KB PR 4.073	200.900.000	200.900.001
KB PR 4.074 -	S-4.074-0,5	S-4.074-1,0
KB PR 4.077	200.901.000	200.901.001
KB PR 4.078 -	S-4.078-0,5	S-4.078-1,0
KB PR 4.079	200.902.000	200.902.001
KB PR 4.080	S-4.080-0,5	S-4.080-1,0
	200.903.000	200.903.001



Typ Type	F_R [kN]	F_A [kN]	C [kN]	C_o [kN]	C_A [kN]	C_{oA} [kN]	Gewicht kg Weight kg	Profile Profiles
KB PR 4.072	10,30	3,20	31,0	35,5	8	8	0,68	PR 0 NbV
KB PR 4.073	12,40	3,87	45,5	51,0	14	14	1,15	PR 1 NbV
KB PR 4.074	12,90	4,00	48,0	56,8	14	14	1,30	PR 2 NbV
KB PR 4.076	22,40	7,00	68,0	72,0	15	15	2,13	PR 3 NbV
KB PR 4.0784	23,80	7,44	81,0	95,0	31	36	3,34	PR 4 NbV
KB PR 4.079	33,90	10,60	110,0	132,0	35	38	5,10	PR 5 NbV
KB PR 4.080	39,50	18,50	151,0	192,0	68	71	8,30	PR 6 NbV

C = Dynamic load capacity radial bearing (ISO 281/1), C_o = Static load capacity radial bearing (ISO 76),
 C_A = Dynamic load capacity axial bearing (ISO 281/1), C_{oA} = Static load capacity axial bearing (ISO 76),
 F_R = Load capacity radial bearing max. allowable force between bearing and profile,
 F_A = Load capacity axial bearing max. allowable force between bearing and profile
 *Dimension A without washers; max. 2 mm

WINKEL-Rollen | WINKEL Bearings



WINKEL-Rolle mit Kombibolzen und OILAMID* Einsatz Typ KB P

Vorteile:

- universelle Befestigungsmöglichkeit
- wahlweise Anschrauben oder Anschweißen des Befestigungsbolzens

WINKEL Bearing with combined bolt and OILAMID* insert Type KB P

Advantages:

- free choice of bolt assembly
- the bolt can be welded or screwed to your design

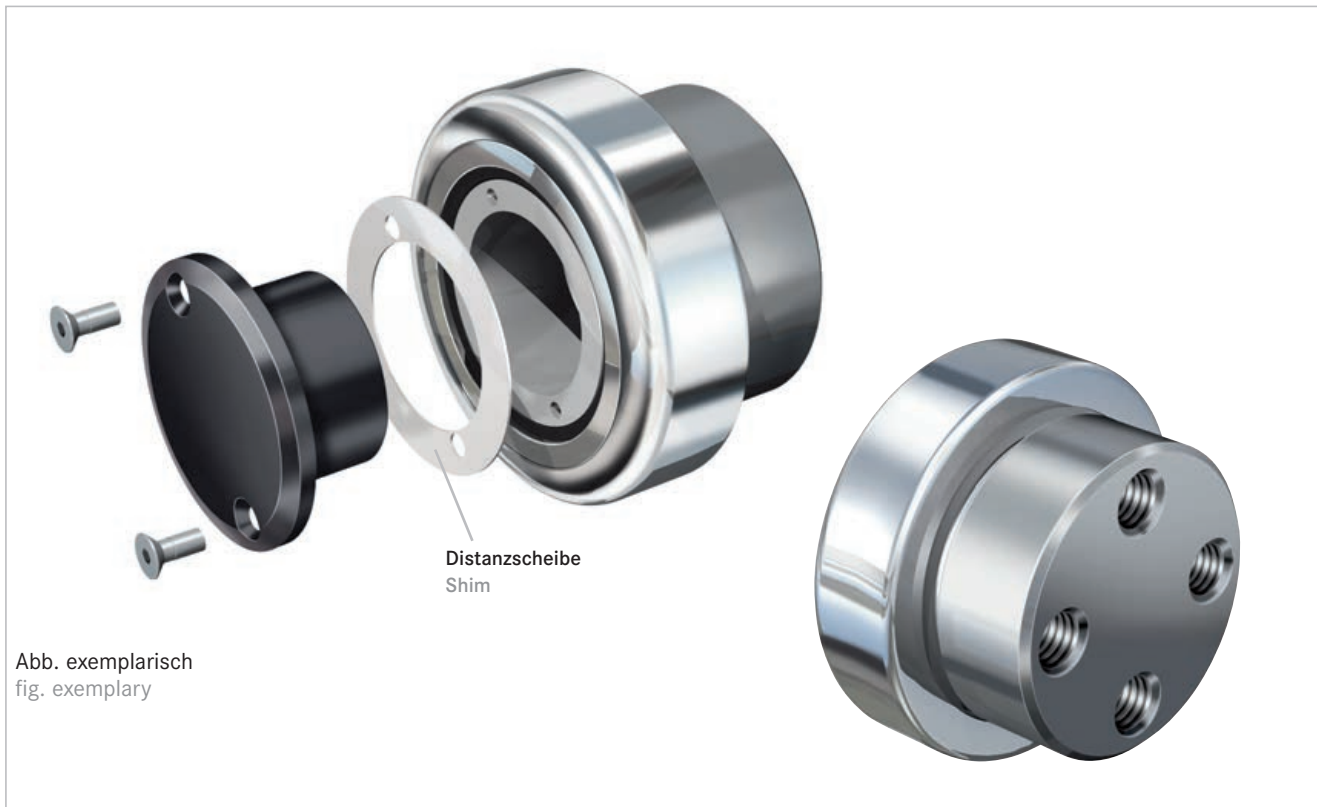


Abb. exemplarisch
fig. exemplary

Die Einstellung des Maßes (A) erfolgt durch Distanzscheiben zwischen Hauptkörper und OILAMID-Einsatz.

- Scheiben mit 0,5 und 1,0 mm sind lieferbar.
- Max. Einstellbereich + 2 mm
- Sonderbolzen auf Anfrage.

Hinweis: Bei hoher axialer Belastung ist eine Bearbeitung der Gleitfläche zu empfehlen.

*OILAMID ist ein hochabriebfester selbstschmierender POLYAMID.

CAD Download in 2D/3D unter www.winkel.de

The adjustment of dimension (A) is obtained by means of an insert positioned between the main body of the bearing and the OILAMID insert.

- Shims with 0.5 and 1.0 mm thickness are available.
- Max. adjusting + 2 mm
- Special bolts on request.

Notice: At high axial forces we recommend to mill the axial raceway of the profile.

*OILAMID is a high resistant, self lubricant POLYAMIDE

CAD download in 2D/3D at www.winkel.de

Typ Type	Artikel-Nr. Article no.	B -0.1 [mm]	A** [mm]	C [mm]	D [mm]	E [mm]	F	G [mm]
KB 4.072 P	200.222.000	62,5	43,0	50	17,5	20	M 10x13	30
KB 4.073 P	200.223.000	70,1	55,0	60	25,5	23	M 12x18	40
KB 4.074 P	200.224.001	78,1	54,5	60	24,5	23	M 12x18	40
KB 4.076 P	200.225.000	88,4	68,0	70	31,0	30	M 14x20	44
KB 4.0784 P	200.226.000	107,7	75,0	80	36,0	31	M 14x22	54
KB 4.079 P	200.227.000	123,0	79,2	100	34,2	37	M 16x23	60
KB 4.080 P	200.228.000	149,0	82,0	120	29,0	45	M 16x23	80

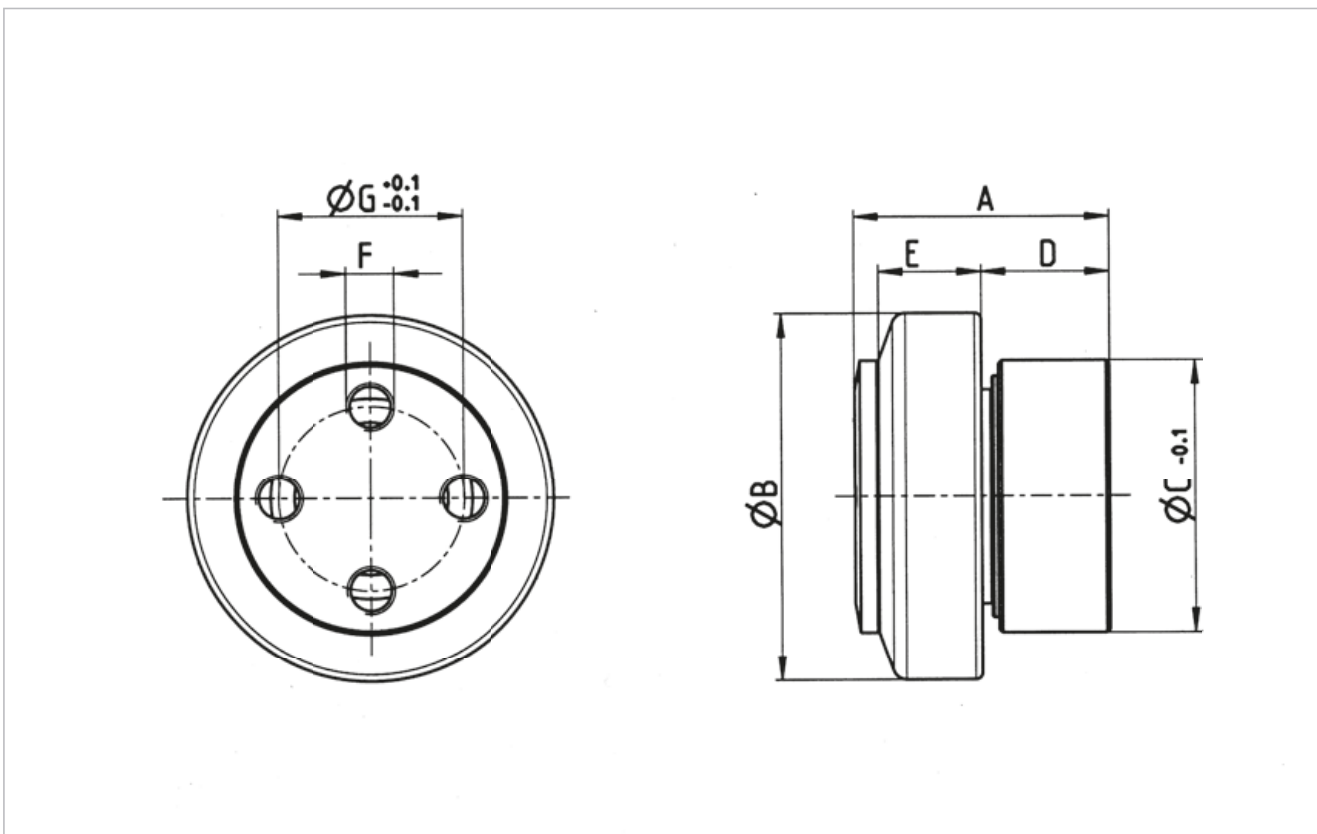
C = Dyn. Tragzahl Radiallager (ISO 281/1), C₀ = Stat. Tragzahl Radiallager (ISO 76)

F_R = Tragzahl Radiallager zulässige Belastung zwischen Rolle und Profil

F_A = Tragzahl Axiallager zulässige Belastung zwischen Rolle und Profil

**Maß A ohne Distanzscheiben; max. +2 mm

WINKEL-Rollen | WINKEL Bearings

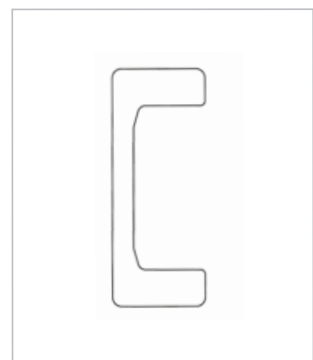
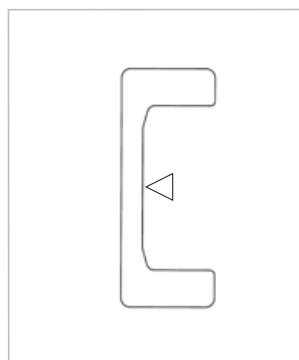


Hinweis: Bei hoher axialer Belastung ist eine spanende Bearbeitung der Gleitfläche zu empfehlen.

Notice: At high axial forces we recommend to mill the axial raceway of the profile.

Profile Seite 62
Profiles page 62

Typ Type	Distanzscheiben Shims	
	0,5 mm	1,0 mm
KB 4.072 P -	S-4.072-0,5	S-4.072-1,0
KB 4.073 P	200.900.000	200.900.001
KB 4.074 P -	S-4.074-0,5	S-4.074-1,0
KB 4.077 P	200.901.000	200.901.001
KB 4.078 P -	S-4.078-0,5	S-4.078-1,0
KB 4.079 P	200.902.000	200.902.001
KB 4.080 P	S-4.080-0,5	S-4.080-1,0
	200.903.000	200.903.001



Typ Type	F_R [kN]	F_A [kN]	C [kN]	C_o [kN]	Gewicht kg Weight kg	Profile Profiles
KB 4.072 P	10,30	4,0	31,0	35,5	0,53	0 NbV
KB 4.073 P	12,40	6,7	45,5	51,0	1,00	1 NbV
KB 4.074 P	12,90	7,2	48,0	56,8	1,10	2 NbV
KB 4.076 P	22,40	8,9	68,0	72,0	1,93	3 NbV
KB 4.0784 P	23,80	14,4	81,0	95,0	3,00	4 NbV
KB 4.079 P	33,90	38,4	110,0	132,0	4,72	5 NbV
KB 4.080 P	59,20	41,6	151,0	192,0	7,80	6 NbV

C = Dynamic load capacity radial bearing (ISO 281/1), C_o = Static load capacity radial bearing (ISO 76)

F_R = Load capacity radial bearing max. allowable force between bearing and profile

F_A = Load capacity axial bearing max. allowable force between bearing and profile

**Dimension A without washers; max. 2 mm

WINKEL-Rollen | WINKEL Bearings



Präzisions-WINKEL-Rolle mit Kombibolzen und OILAMID* Einsatz Typ KB PR P

Vorteile:

- universelle Befestigungsmöglichkeit
- wahlweise Anschrauben oder Anschweißen des Befestigungsbolzens

Precision WINKEL Bearing with combined bolt and OILAMID* insert Type KB PR P

Advantages:

- free choice of bolt assembly
- the bolt can be welded or screwed to your design

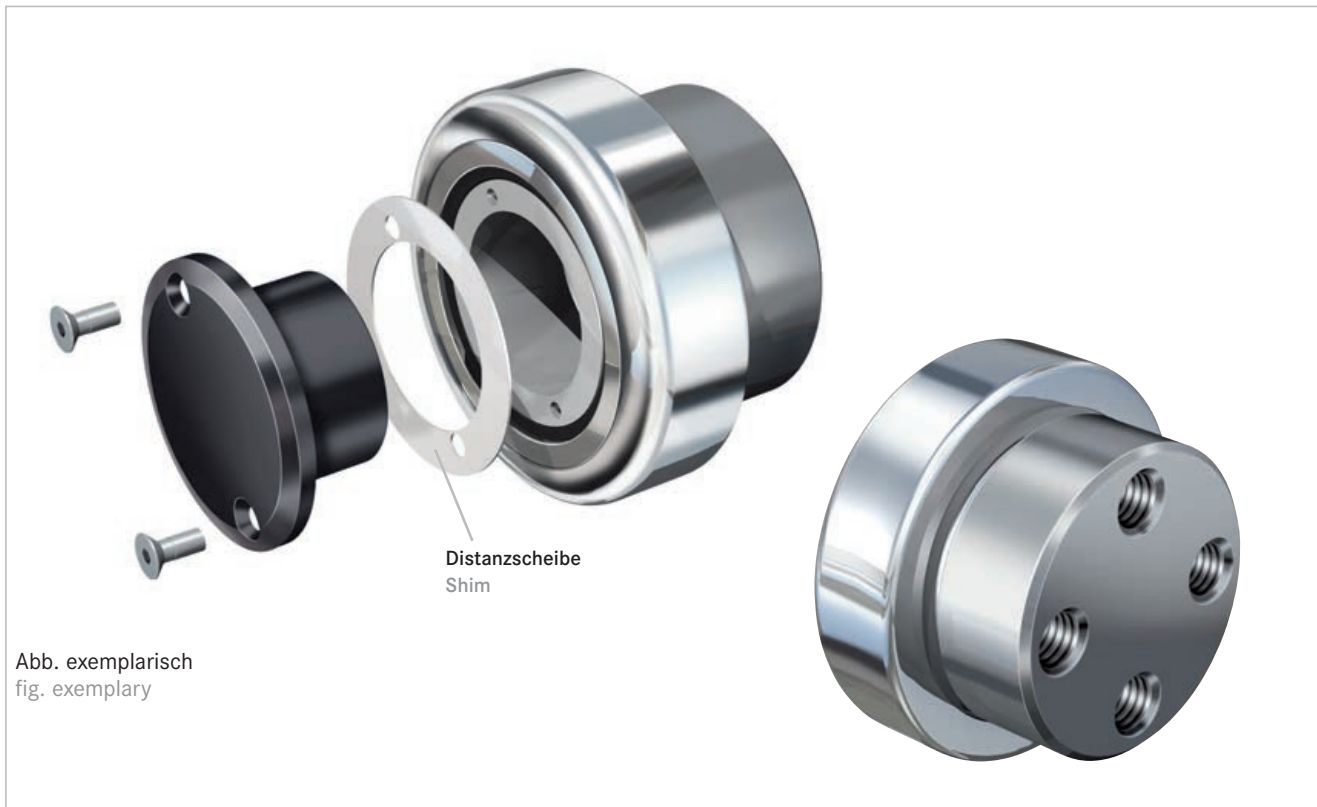


Abb. exemplarisch
fig. exemplary

Die Einstellung des Maßes (A) erfolgt durch Distanzscheiben zwischen Hauptkörper und OILAMID-Einsatz.

- Scheiben mit 0,5 und 1,0 mm sind lieferbar.
- Max. Einstellbereich + 2 mm
- Sonderbolzen auf Anfrage.

Hinweis: Bei hoher axialer Belastung ist eine Bearbeitung der Gleitfläche zu empfehlen.

*OILAMID ist ein hochabriebfester selbstschmierender POLYAMID.

The adjustment of dimension (A) is obtained by means of an insert positioned between the main body of the bearing and the OILAMID insert.

- Shims with 0.5 and 1.0 mm thickness are available.
- Max. adjusting + 2 mm
- Special bolts on request.

Notice: At high axial forces we recommend to mill the axial raceway of the profile.

*OILAMID is a high resistant, self lubricant POLYAMIDE

CAD Download in 2D/3D unter www.winkel.de

CAD download in 2D/3D at www.winkel.de

Typ Type	Artikel-Nr. Article no.	B -0.1 [mm]	A** [mm]	C [mm]	D [mm]	E [mm]	F	G [mm]
KB PR 4.072 P	200.242.000	64,8	43,0	50	17,5	20	M10x13	30
KB PR 4.073 P	200.243.000	73,8	55,0	60	25,5	23	M12x18	40
KB PR 4.074 P	200.244.000	81,8	54,5	60	24,5	23	M12x18	40
KB PR 4.076 P	200.245.000	92,8	68,0	70	31,0	30	M14x20	44
KB PR 4.0784 P	200.246.000	111,8	75,0	80	36,0	31	M14x22	54
KB PR 4.079 P	200.247.000	127,8	79,2	100	34,2	37	M16x23	60
KB PR 4.080 P	200.248.000	153,8	82,0	120	29,0	45	M16x23	80

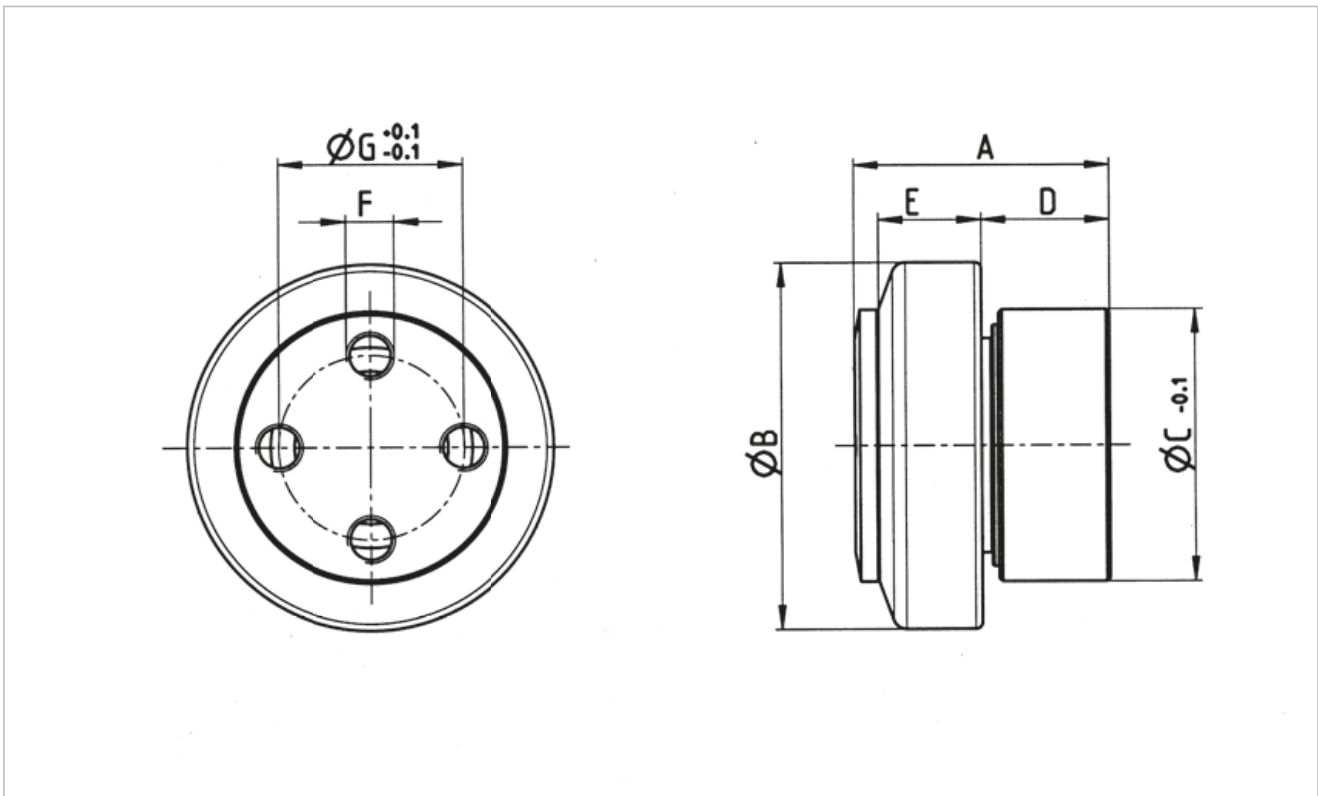
C = Dyn. Tragzahl Radiallager (ISO 281/1), C₀ = Stat. Tragzahl Radiallager (ISO 76)

F_r = Tragzahl Radiallager zulässige Belastung zwischen Rolle und Profil

F_a = Tragzahl Axiallager zulässige Belastung zwischen Rolle und Profil

**Maß A ohne Distanzscheiben; max. +2 mm

WINKEL-Rollen | WINKEL Bearings

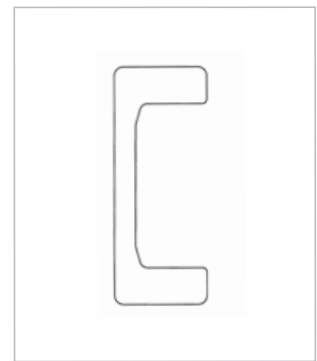
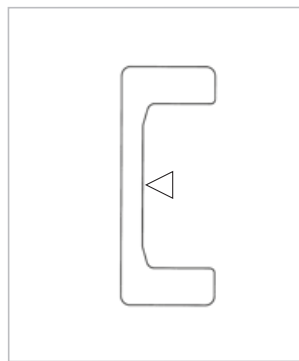


Hinweis: Bei hoher axialer Belastung ist eine spanende Bearbeitung der Gleitfläche zu empfehlen.

Notice: At high axial forces we recommend to mill the axial raceway of the profile.

Profile Seite 66
Profiles page 66

Typ Type	Distanzscheiben Shim	
	0,5 mm	1,0 mm
KB PR 4.072 P -	S-4.072-0,5	S-4.072-1,0
KB PR 4.073 P	200.900.000	200.900.001
KB PR 4.074 P -	S-4.074-0,5	S-4.074-1,0
KB PR 4.077 P	200.901.000	200.901.001
KB PR 4.078 P -	S-4.078-0,5	S-4.078-1,0
KB PR 4.079 P	200.902.000	200.902.001
KB PR 4.080 P	S-4.080-0,5	S-4.080-1,0
	200.903.000	200.903.001



Typ Type	F_R [kN]	F_A [kN]	C [kN]	C_o [kN]	Gewicht kg Weight kg	Profile Profiles
KB PR 4.072 P	10,30	3,0	31,0	35,5	0,56	PR 0 NbV
KB PR 4.073 P	12,40	6,7	45,5	51,0	1,05	PR 1 NbV
KB PR 4.074 P	12,90	7,2	48,0	56,8	1,20	PR 2 NbV
KB PR 4.076 P	22,40	8,9	68,0	72,0	2,00	PR 3 NbV
KB PR 4.0784 P	23,80	14,4	81,0	95,0	3,14	PR 4 NbV
KB PR 4.079 P	33,90	38,4	110,0	132,0	4,90	PR 5 NbV
KB PR 4.080 P	59,20	41,6	151,0	192,0	8,10	PR 6 NbV

C = Dynamic load capacity radial bearing (ISO 281/1), C_o = Static load capacity radial bearing (ISO 76)

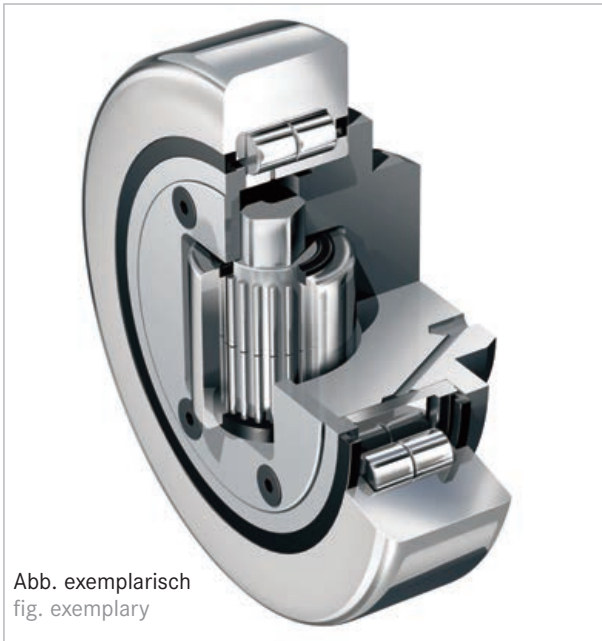
F_R = Load capacity radial bearing max. allowable force between bearing and profile

F_A = Load capacity axial bearing max. allowable force between bearing and profile

**Dimension A without washers; max. 2 mm




Jumbo WINKEL-Rolle Axialrolle justierbar

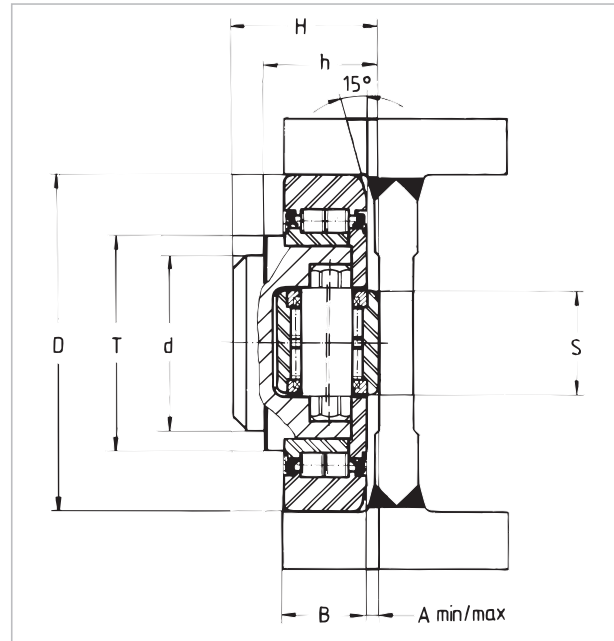


Die Einstellung der Axialrolle (Maß A) erfolgt durch Verdrehen des Bolzens der Axialrolle. Der Bolzen ist exzentrisch und hat 8 Stellpositionen. Das Radiallager ist nachschmierbar.

Jumbo-Rollen mit OILAMID-Einsatz auf Anfrage.

 Nachschmiersysteme für WINKEL-Rollen
Lubrication systems for WINKEL bearings
(Seite/page 142)

Jumbo WINKEL Bearing Axial Bearing adjustable



The adjustment of dimension (A) is obtained by turning the bolt of the side guide roller. The bolt is eccentric and has 8 adjustment positions. The radial bearing can be relubricated.

Jumbo bearings with OILAMID insert on request.

CAD Download in 2D/3D unter www.winkel.de

CAD download in 2D/3D at www.winkel.de

Typ Type	Artikel-Nr. Article no.	D -0.15 [mm]	T [mm]	d -0.05 [mm]	H [mm]	h [mm]	B [mm]	A [mm]	S [mm]
4.085	201.049.000	180	124	100	95,7 - 98,7	76,3 - 79,3	57,3	6,5 - 9,5	60
4.089	201.050.000	165	113	80	69,0 - 72,0	53,0 - 56,0	40,0	5,0 - 8,0	50
4.090	201.051.000	190	124	100	84,5 - 87,5	64,5 - 67,5	48,0	6,5 - 9,5	60
4.091	201.052.000	220	146	110	94,5 - 97,5	74,5 - 77,5	58,0	6,5 - 9,5	75
4.092	201.053.000	250	168	120	102,0 - 105,0	77,0 - 80,0	60,0	7,0 - 10,0	75
4.093	201.054.000	280	188	150	119,5 - 123,5	89,5 - 93,5	72,0	7,5 - 11,5	90
4.094	201.055.000	320	218	150	135,0 - 139,0	110,0 - 114,0	85,0	10,0 - 14,0	90

NEU
NEW

C = Dyn. Tragzahl Radiallager (ISO 281/1), C₀ = Stat. Tragzahl Radiallager (ISO 76)

C_A = Dyn. Tragzahl Axiallager (ISO 281/1), C_{0A} = Stat. Tragzahl Axiallager (ISO 76)

F_R = Tragzahl Radiallager zulässige Belastung zwischen Rolle und Profil

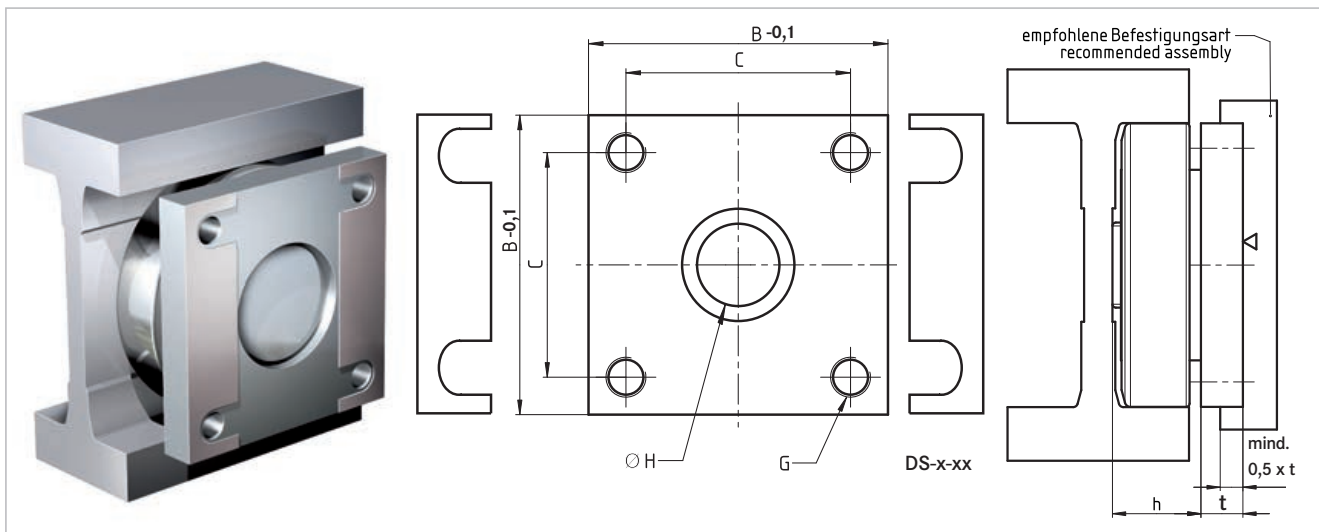
F_A = Tragzahl Axiallager zulässige Belastung zwischen Rolle und Profil

WINKEL-Rollen | WINKEL Bearings

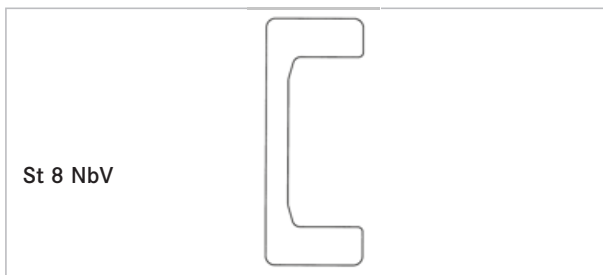
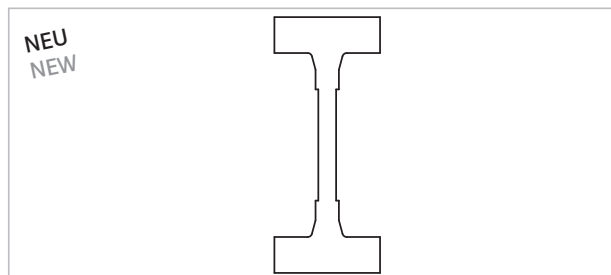


Passende Anschraubplatten

Suitable flange plates



Typ Type	Artikel-Nr. Article no.	B-0,1 [mm]	C [mm]	G [mm]	Ø H [mm]	h [mm]	t [mm]	Distanzsteckblech 0,5mm Washer 0.5mm		Distanzsteckblech 1,0mm Washer 1.0mm	
AP 89-Q	212.200.001	165	125	M20	80	53,0 - 56,0	23	DS-89-0,5	238.033.000	DS-89-1,0	238.033.001
AP 90-Q (4.085 + AP 90-Q)	212.200.002	190	150	M20	100	64,5 - 67,5 (76,0 - 79,3)	28	DS-90-0,5	238.034.000	DS-90-1,0	238.034.001
AP 91-Q	212.200.003	220	176	M24	110	74,5 - 77,5	33	DS-91-0,5	238.035.000	DS-91-1,0	238.035.001
AP 92-Q	212.200.004	250	206	M24	120	77,0 - 80,0	37	DS-92-0,5	238.036.000	DS-92-1,0	238.036.001
AP 93-Q (4.094 + AP 93-Q)	212.200.005	280	220	M30	150	89,5 - 93,5 (110,0 - 114,0)	37	DS-93-0,5	238.037.000	DS-93-1,0	238.037.001

 Profile S. 64
 Profiles page 64

 Profile S. 74
 Profiles page 74


Typ Type	F_R [kN]	F_A [kN]	C [kN]	C_o [kN]	C_A [kN]	C_{oA} [kN]	Gewicht kg Weight kg	Anschraubplatten Flange plates	Profile Profiles
4.085	91,80	23,70	207	243	73	83	11,5	AP 90-Q	Standard 8 NbV
4.089	41,71	13,91	213	388	85	133	9,2	AP 89-Q	Standard 10
4.090	58,00	19,40	266	500	100	180	10,6	AP 90-Q	Standard 16
4.091	84,00	28,00	326	681	138	257	17,3	AP 91-Q	Standard 18
4.092	101,50	33,90	369	748	138	257	23,9	AP 92-Q	Standard 28
4.093	139,40	46,50	489	1066	182	488	36,0	AP 93-Q	Stand. 36 + 42
4.094	192,00	57,70	542	1370	210	422	50,0	AP 93-Q	Standard 50

 C = Dynamic load capacity radial bearing (ISO 281/1), C_o = Static load capacity radial bearing (ISO 76)

 C_A = Dynamic load capacity axial bearing (ISO 281/1), C_{oA} = Static load capacity axial bearing (ISO 76)

 F_R = Load capacity radial bearing max. allowable force between bearing and profile

 F_A = Load capacity axial bearing max. allowable force between bearing and profile



WINKEL-Radiallager



Technische Daten:

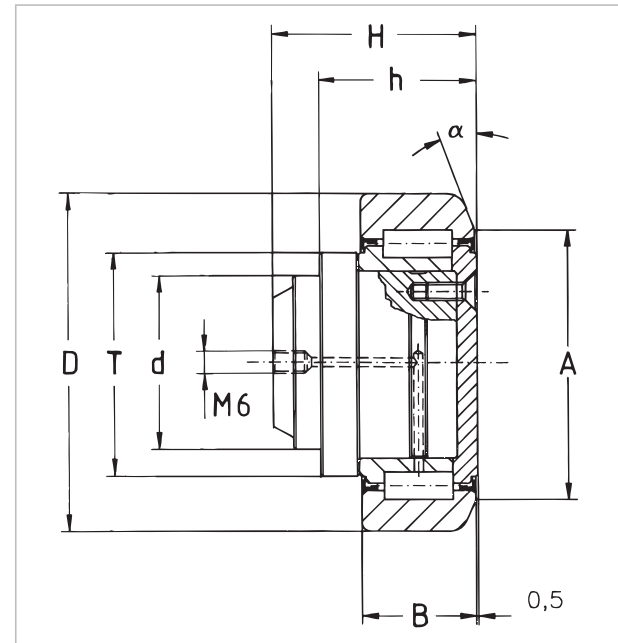
- die Außenringe sind aus Einsatzstahl
UNI 16 CrNi 4 gehärtet 62+2 HRC
- die Innenringe sind aus Stahl
DIN 100 Cr 6 gehärtet 62-2 HRC
- flachköpfige Rollen aus Stahl
DIN 100 Cr 6 gehärtet 59 - 64 HRC
- Anschweißbolzen aus Stahl C22E (Werkstoff-Nr. 1.1151)
- Bolzentoleranz -0,05 mm
- Nachschmierbarkeit für Rollen 2.054 - 2.063
- Radiallager werden bei der Montage mit Schmierfett
Grad 3 (z.B. Shell Gadus S2 100 3) befüllt



Nachschmiersysteme für WINKEL-Rollen
Lubrication systems for WINKEL bearings
(Seite/page 142)

CAD Download in 2D/3D unter www.winkel.de

WINKEL Radial Bearing



Technical characteristics:

- outer rings are made from case-hardened steel
UNI 16 CrNi 4 hardened at 62+2HRC
- inner rings are made from bearing steel
En 31-SAE 52100 hardened at 62-2 HRC
- cylindrical rollers have flat ground heads, made from
En 31-SAE 52100 steel hardened at 59 - 64 HRC
- welding bolts are made from C22E (Material no. 1.1151)
- bolt tolerance -0.05 mm
- bearings from 2.054 to 2.063 are relubricateable
- bearings are lubricated with grease grade 3
(e.g. Shell Gadus S2 100 3)

CAD download in 2D/3D at www.winkel.de

Typ Type	Artikel-Nr. Article no.	D-0.1 [mm]	T [mm]	d-0.05 [mm]	H [mm]	h [mm]	B [mm]	A [mm]	α [mm]
2.054	205.061.000	62,5	42	30	34,5	26,5	20	50	20°
2.055	205.062.000	70,1	48	35	42,0	34,0	23	57	20°
2.056	205.063.000	77,7	53	40	45,5	34,0	23	61	20°
2.058	205.064.000	88,4	59	45	54,0	41,0	30	68	20°
2.061	205.065.000	107,7	71	60	65,5	51,5	31	82	20°
2.062	205.066.000	123,0	80	60	67,8	51,5	37	92	20°
2.063	205.067.000	149,0	103	60	73,0	54,0	45	116	15°

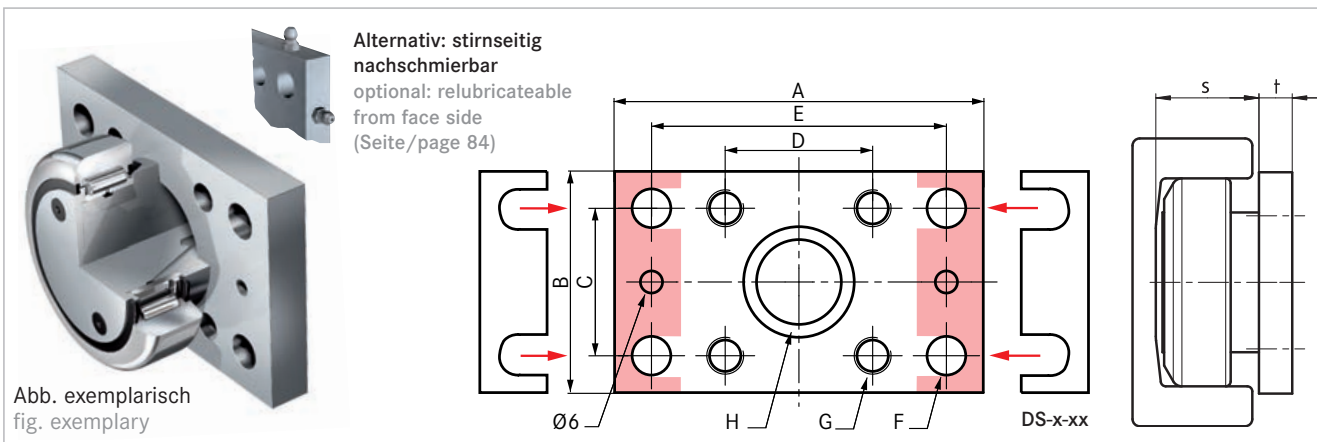
C = Dyn. Tragzahl Radiallager (ISO 281/1), C₀ = Stat. Tragzahl Radiallager (ISO 76),
F_R = Tragzahl Radiallager zulässige Belastung zwischen Rolle und Profil

WINKEL-Rollen | WINKEL Bearings



Passende Anschraubplatten

Suitable flange plates

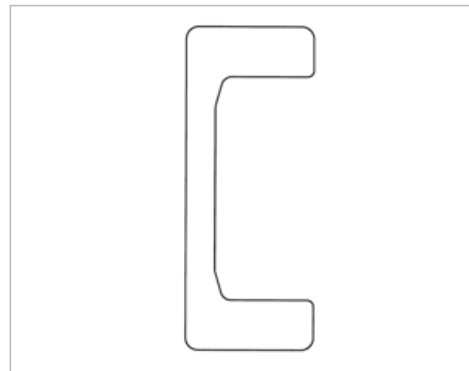
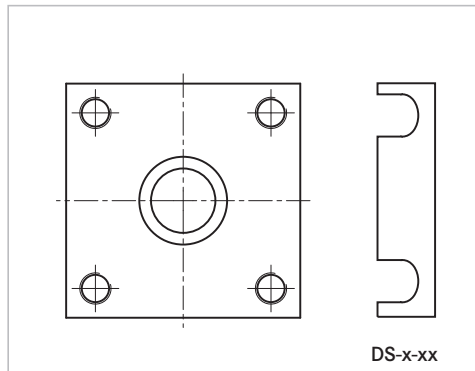


Typ Type	Artikel-Nr. Article no.	A [mm]	B [mm]	C [mm]	D [mm]	E [mm]	Ø F [mm]	G [mm]	Ø H [mm]	s [mm]	t [mm]	Distanzsteckblech 0,5mm Washer 0.5mm		Distanzsteckblech 1,0mm Washer 1.0mm	
AP 0	212.003.000	100	60	40	40	80	10,5	M10	30	30,5	10	DS-0-0,5	238.020.000	DS-0-1,0	238.020.001
AP 1	212.004.000	120	80	50	50	90	12,5	M12	35	36,0	15	DS-1-0,5	238.021.000	DS-1-1,0	238.021.001
AP 2	212.005.000	120	80	50	50	90	12,5	M12	40	36,5	15	DS-2-0,5	238.021.000	DS-2-1,0	238.021.001
AP 3.1	212.006.001	160	100	60	60	120	17,0	M16	45	44,0	20	DS-3.1-0,5	238.105.000	DS-3.1-1,0	238.105.001
AP 4	212.007.001	180	120	80	80	140	17,0	M16	60	56,0	20	DS-4-0,5	238.023.000	DS-4-1,0	238.023.001
AP 6	212.008.000	200	150	100	100	160	17,0	M16	60	58,5	20	DS-6-0,5	238.024.000	DS-6-1,0	238.024.001

Abstreifer Seite 88
Wiper page 88

Anschraubplatten quadratisch Reihe AP-Q S. 90
Flange plates square series AP-Q page 90

Profile Seite 62
Profiles page 62



Typ Type	F_R [kN]	C [kN]	C_o [kN]	Gewicht kg Weight kg	Anschraubplatten Flange plates			Profile Profiles
2.054	10,30	31,0	35,5	0,55	AP0	AP0-LUB	AP0-Q	0 NbV
2.055	12,40	45,5	51,0	0,80	AP1	AP1-LUB	AP1-Q	1 NbV
2.056	12,90	48,0	56,8	1,05	AP2	AP2-LUB	AP2-Q	2 NbV
2.058	22,40	68,0	72,0	1,70	AP3.1	AP3.1-LUB	AP3-Q	3 NbV
2.061	23,80	81,0	95,0	2,90	AP4	AP4-LUB	AP4-Q	4 NbV
2.062	33,90	110,0	132,0	4,00	AP4	AP4-LUB	AP4-Q	5 NbV
2.063	59,20	151,0	192,0	6,70	AP6	AP6-LUB	AP6-Q	6 NbV

C = Dynamic load capacity radial bearing (ISO 281/1), C_o = Static load capacity radial bearing (ISO 76),
 F_R = Load capacity radial bearing max. allowable force between bearing and profile,



WINKEL-Präzisions-Radiallager Typ PR



Technische Daten:

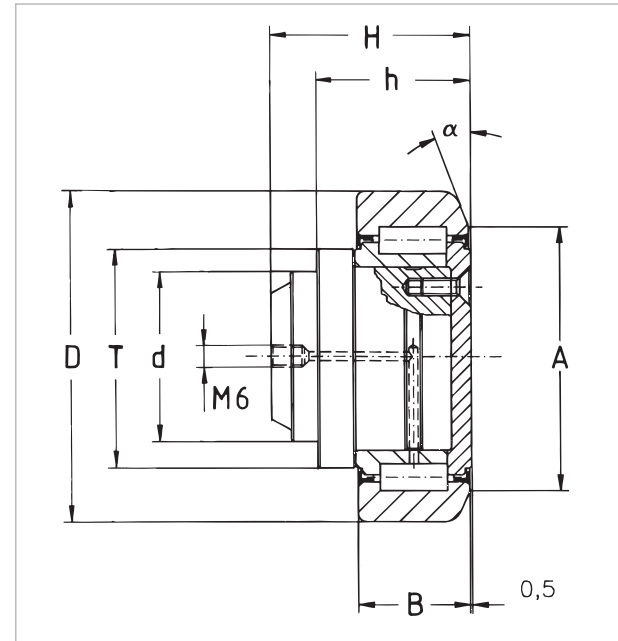
- die Außenringe sind aus Einsatzstahl
UNI 16 CrNi 4 gehärtet 62+2 HRC
- die Innenringe sind aus Stahl
DIN 100 Cr 6 gehärtet 62-2 HRC
- flachköpfige Rollen aus Stahl
DIN 100 Cr 6 gehärtet 59 – 64 HRC
- Anschweißbolzen aus Stahl C22E (Werkstoff-Nr. 1.1151)
- Bolzentoleranz -0,05 mm
- Nachschmierbarkeit für Rollen PR 2.054 - PR 2.063
- Radiallager werden bei der Montage mit Schmierfett
Grad 3 (z.B. Shell Gadus S2 100 3) befüllt



Nachschmiersysteme für WINKEL-Rollen
Lubrication systems for WINKEL bearings
(Seite/page 142)

CAD Download in 2D/3D unter www.winkel.de

WINKEL Precision Radial Bearing Type PR



Technical characteristics:

- outer rings are made from case-hardened steel
UNI 16 CrNi 4 hardened at 62+2HRC
- inner rings are made from bearing steel
En 31-SAE 52100 hardened at 62-2 HRC
- cylindrical rollers have flat ground heads, made from
En 31-SAE 52100 steel hardened at 59 – 64 HRC
- welding bolts are made from C22E (Material no. 1.1151)
- bolt tolerance -0.05 mm
- bearings from PR 2.054 to PR 2.063 are relubricateable
- bearings are lubricated with grease grade 3
(e.g. Shell Gadus S2 100 3)

CAD download in 2D/3D at www.winkel.de

Typ Type	Artikel-Nr. Article no.	D-0.1 [mm]	T [mm]	d-0.05 [mm]	H [mm]	h [mm]	B [mm]	A [mm]	α [mm]
PR 2.054	205.071.000	64,8	42	30	34,5	26,5	20	50	20°
PR 2.055	205.072.000	73,8	48	35	42,0	34,0	23	57	20°
PR 2.056	205.073.000	81,8	53	40	45,5	34,0	23	61	20°
PR 2.058	205.074.000	92,8	59	45	54,0	41,0	30	68	20°
PR 2.061	205.075.000	111,8	71	60	65,5	51,5	31	82	20°
PR 2.062	205.076.000	127,8	80	60	67,8	51,5	37	92	20°
PR 2.063	205.077.000	153,8	103	60	73,0	54,0	45	116	15°

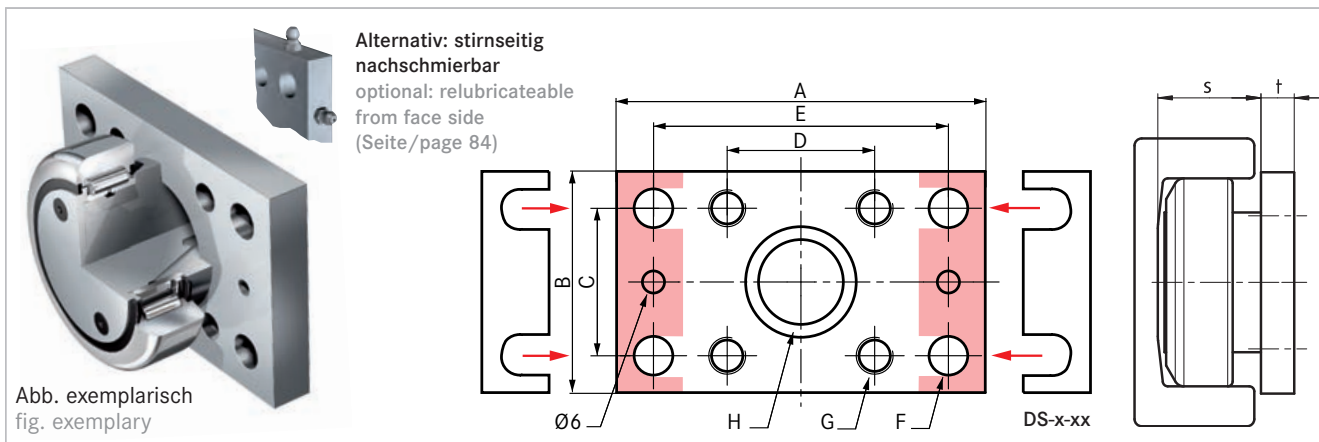
C = Dyn. Tragzahl Radiallager (ISO 281/1), C₀ = Stat. Tragzahl Radiallager (ISO 76)
F_R = Tragzahl Radiallager zulässige Belastung zwischen Rolle und Profil

WINKEL-Rollen | WINKEL Bearings



Passende Anschraubplatten

Suitable flange plates

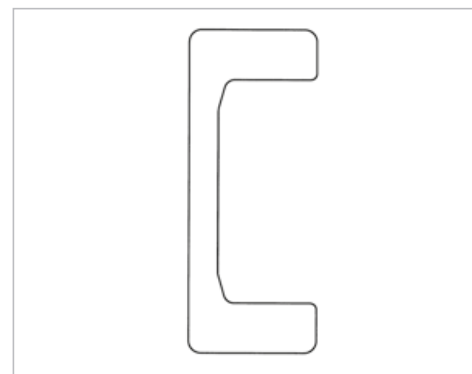
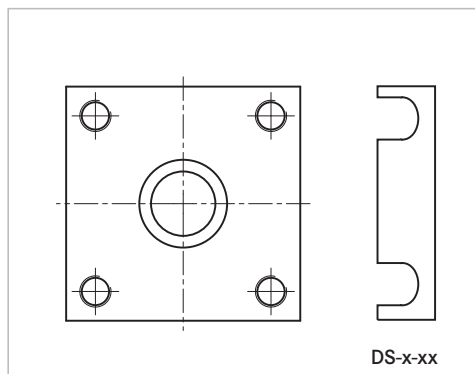


Typ Type	Artikel-Nr. Article no.	A	B	C	D	E	Ø F	G	Ø H	s	t	Distanzsteckblech t=0,5mm Washer t=0.5mm	Distanzsteckblech t=1,0mm Washer t=1.0mm
AP 0	212.003.000	100	60	40	40	80	10,5	M10	30	30,5	10	DS-0-0,5	238.020.000
AP 1	212.004.000	120	80	50	50	90	12,5	M12	35	36,0	15	DS-1-0,5	238.021.000
AP 2	212.005.000	120	80	50	50	90	12,5	M12	40	36,5	15	DS-2-0,5	238.021.000
AP 3.1	212.006.001	160	100	60	60	120	17,0	M16	45	44,0	20	DS-3.1-0,5	238.105.000
AP 4	212.007.001	180	120	80	80	140	17,0	M16	60	56,0	20	DS-4-0,5	238.023.000
AP 6	212.008.000	200	150	100	100	160	17,0	M16	60	58,5	20	DS-6-0,5	238.024.000

Abstreifer Seite 88
Wiper page 88

Anschraubplatten quadratisch Reihe AP-Q S. 90
Flange plates square series AP-Q page 90

Profile Seite 66
Profiles page 66



Typ Type	F _R [kN]	C [kN]	C ₀ [kN]	Gewicht kg Weight kg	Anschraubplatten Flange plates			Profile Profiles		
PR 2.054	10,30	31,0	35,5	0,55	AP0		AP0-LUB		AP0-Q	PR 0 NbV
PR 2.055	12,40	45,5	51,0	0,80	AP1		AP1-LUB		AP1-Q	PR 1 NbV
PR 2.056	12,90	48,0	56,8	1,05	AP2		AP2-LUB		AP2-Q	PR 2 NbV
PR 2.058	22,40	68,0	72,0	1,70	AP3.1		AP3.1-LUB		AP3-Q	PR 3 NbV
PR 2.061	23,80	81,0	95,0	2,90	AP4		AP4-LUB		AP4-Q	PR 4 NbV
PR 2.062	33,90	110,0	132,0	4,00	AP4		AP4-LUB		AP4-Q	PR 5 NbV
PR 2.063	59,20	151,0	192,0	6,70	AP6		AP6-LUB		AP6-Q	PR 6 NbV

C = Dynamic load capacity radial bearing (ISO 281/1), C₀ = Static load capacity radial bearing (ISO 76)
F_R = Load capacity radial bearing max. allowable force between bearing and profile

WINKEL-Rollen | WINKEL Bearings



Heavy Duty WINKEL-Rolle 3.054 - 3.063

Vorteile:

- Schmutz unempfindliche WINKEL-Rolle für Heavy Duty Einsätze im Bereich Baustoffindustrie, Gießerei und Untertage
- Radiallager stirnseitig nachschmierbar
- Axiallager sind stoßunempfindliche Schwerlast-Kugellager, 2 RS abgedichtet und Lebensdauer geschmiert
- Axialjustierung über Distanzsteckbleche
- Für Einsätze mit höherer Verfahrensgeschwindigkeit bis 2 m/sec
- Lieferung inkl. 1 Schmiernippel M6 x 1, O-Ring sowie 2 Distanzbleche 0,5 mm

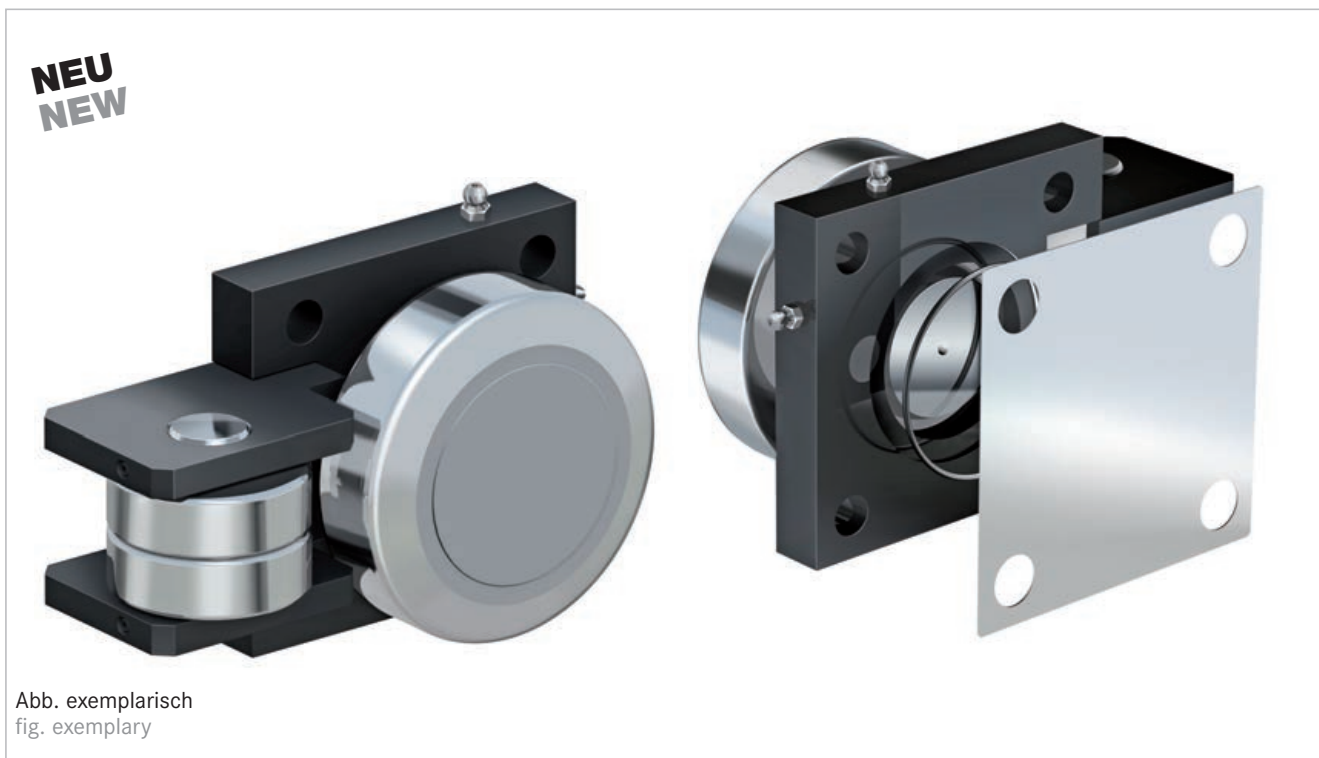
CAD Download in 2D/3D unter www.winkel.de

Heavy Duty WINKEL Bearing 3.054 - 3.063

Advantages:

- Maximum resistance against dirt for heavy duty applications in the building material industry, foundry and mining industry
- Radial bearings relubricateable from face side
- Axial bearings are shock resistant ball bearings with 2 RS seals, lubricated for life
- Axial adjustment with washers
- For high speed applications up to 2 m/sec
- Will be delivered inclusive 1 pc. grease nipple M6 x 1, O-ring and 2 pcs washers 0,5 mm

CAD download in 2D/3D at www.winkel.de



Nachschmiersysteme für WINKEL-Rollen
Lubrication systems for WINKEL bearings
(Seite/page 142)

Typ Type	Artikel-Nr. Article no.	D -0.1 [mm]	F_R [kN]	F_A [kN]	Gewicht kg Weight kg	Profile Profiles	Distanzbleche 0,5 mm Washers 0,5 mm
3.054	200.216.300	62,5	10,30	3,20	1,4	0 NbV	DS-0-Q-LUB-0,5
3.055	200.216.301	70,1	12,40	3,87	2,3	1 NbV	DS-1-Q-LUB-0,5
3.056	200.216.302	77,7	12,90	4,00	2,6	2 NbV	DS-1-Q-LUB-0,5
3.058	200.216.303	88,4	22,40	7,16	5,5	3 NbV	DS-3-Q-LUB-0,5
3.061	200.216.304	107,7	22,80	7,44	6,8	4 NbV	DS-3-Q-LUB-0,5
3.062	200.216.305	123,0	33,90	18,50	9,6	5 NbV	DS-4-Q-LUB-0,5
3.063	200.216.306	149,0	59,20	18,50	13,6	6 NbV	DS-6-Q-LUB-0,5

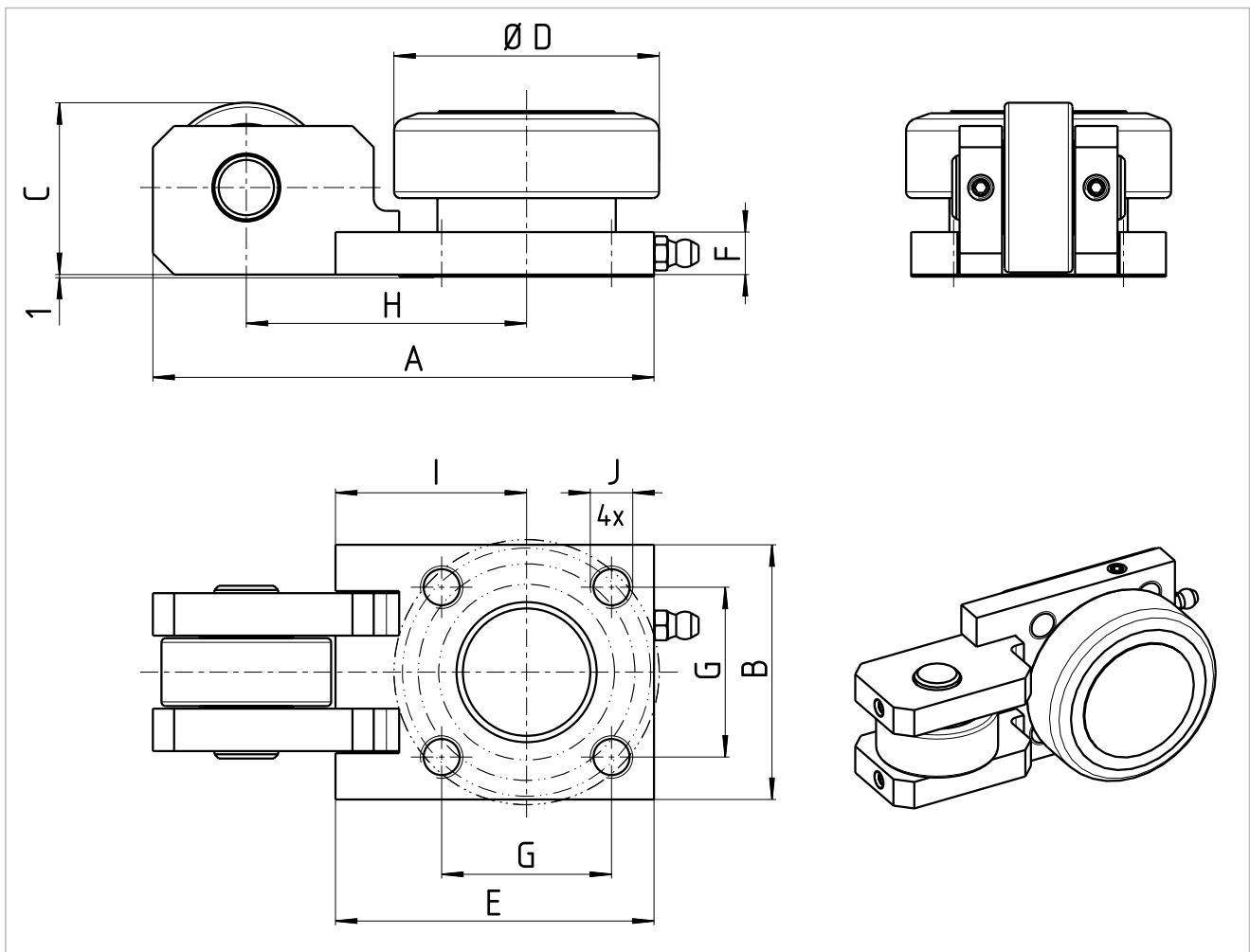
F_R = Tragzahl Radiallager zulässige Belastung zwischen Rolle und Profil

F_A = Tragzahl Axiallager zulässige Belastung zwischen Rolle und Profil

F_R = Load capacity radial bearing max. allowable force between bearing and profile

F_A = Load capacity axial bearing max. allowable force between bearing and profile

WINKEL-Rollen | WINKEL Bearings



Typ Type	Distanzblech 0,5 mm Washers 0.5 mm	Artikel-Nr. Article no.
3.054	DS-0-Q-LUB-0,5	238.020.004
3.055	DS-1-Q-LUB-0,5	238.021.005
3.056	DS-1-Q-LUB-0,5	238.021.005
3.058	DS-3-Q-LUB-0,5	238.022.004
3.061	DS-3-Q-LUB-0,5	238.022.004
3.062	DS-4-Q-LUB-0,5	238.023.006
3.063	DS-6-Q-LUB-0,5	238.024.004

Typ Type	A [mm]	B [mm]	C [mm]	E [mm]	F [mm]	G [mm]	H [mm]	I [mm]	J
3.054	118	60	40,5	75	10	40	66	45	M10
3.055	135	80	52,0	95	15	50	73	55	M12
3.056	135	80	52,0	95	15	50	73	55	M12
3.058	188	120	64,0	120	20	90	95	60	M16
3.061	193	120	75,0	125	20	90	100	65	M16
3.062	240	120	76,0	165	20	80	143	105	M16
3.063	265	150	78,4	190	20	100	153	115	M16

WINKEL-Rollen | WINKEL Bearings



Heavy Duty Präzisions-WINKEL-Rolle PR 3.054 - PR 3.063

Vorteile:

- Schmutz unempfindliche WINKEL-Rolle für Heavy Duty Einsätze im Bereich Baustoffindustrie, Gießerei und Untertage
- Radiallager stirnseitig nachschmierbar
- Axiallager sind stoßunempfindliche Schwerlast-Kugellager, 2 RS abgedichtet und Lebensdauer geschmiert
- Axialjustierung über Distanzsteckbleche
- Für Einsätze mit höherer Verfahrensgeschwindigkeit bis 2 m/sec
- Lieferung inkl. 1 Schmiernippel M6 x 1, O-Ring sowie 2 Distanzbleche 0,5 mm

CAD Download in 2D/3D unter www.winkel.de

Heavy Duty Precision WINKEL Bearing PR 3.054 - PR 3.063

Advantages:

- Maximum resistance against dirt for heavy duty applications in the building material industry, foundry and mining industry
- Radial bearings relubricateable from face side
- Axial bearings are shock resistant ball bearings with 2 RS seals, lubricated for life
- Axial adjustment with washers
- For high speed applications up to 2 m/sec
- Will be delivered inclusive 1 pc. grease nipple M6 x 1, O-ring and 2 pcs washers 0,5 mm

CAD download in 2D/3D at www.winkel.de

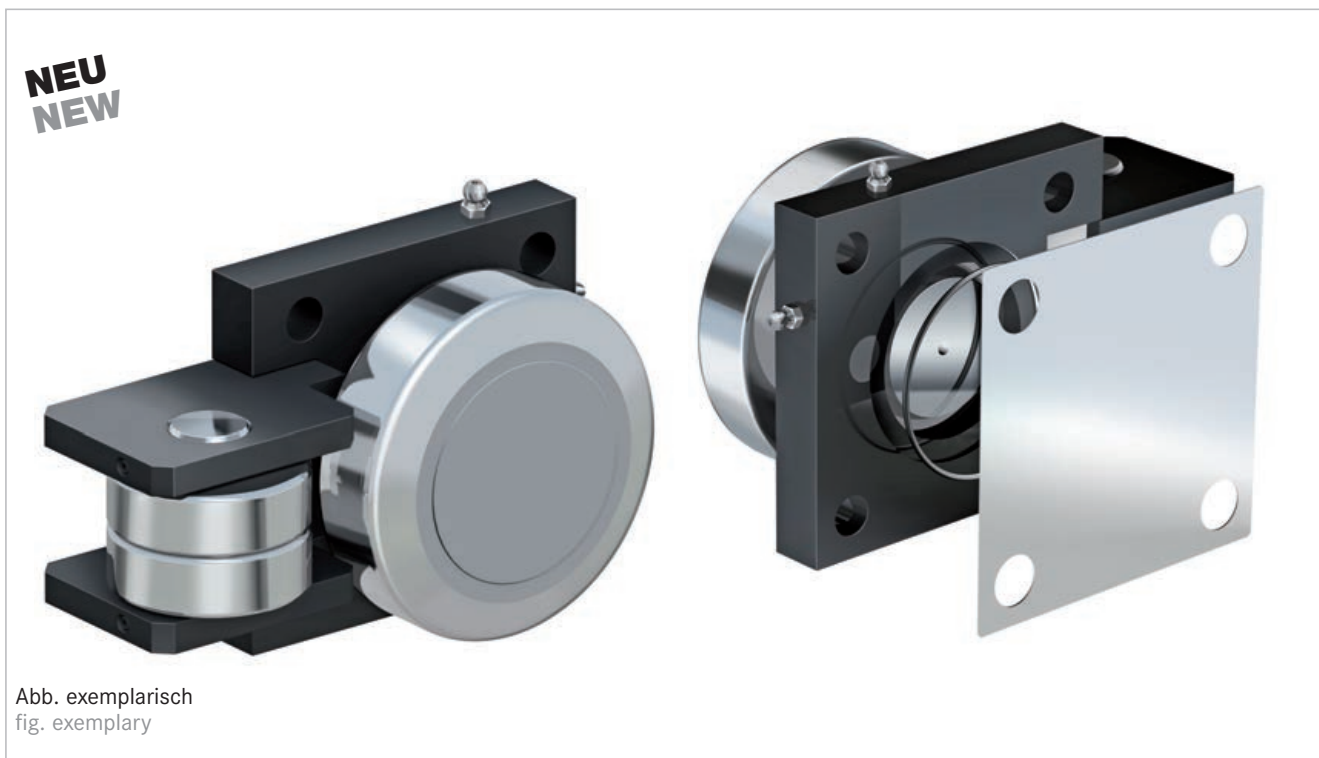


Abb. exemplarisch
fig. exemplary



Nachschmiersysteme für WINKEL-Rollen
Lubrication systems for WINKEL bearings
(Seite/page 142)

Typ Type	Artikel-Nr. Article no.	D -0.1 [mm]	F_R [kN]	F_A [kN]	Gewicht kg Weight kg	Profile Profiles	Distanzbleche 0,5 mm Washers 0,5 mm
PR 3.054	200.217.300	64,8	10,30	3,20	1,4	PR 0 NbV	DS-0-Q-LUB-0,5
PR 3.055	200.217.301	73,8	12,40	3,87	2,3	PR 1 NbV	DS-1-Q-LUB-0,5
PR 3.056	200.217.302	81,8	12,90	4,00	2,6	PR 2 NbV	DS-1-Q-LUB-0,5
PR 3.058	200.217.303	92,8	22,40	7,16	5,5	PR 3 NbV	DS-3-Q-LUB-0,5
PR 3.061	200.217.304	111,8	23,80	7,44	6,8	PR 4 NbV	DS-3-Q-LUB-0,5
PR 3.062	200.217.305	127,8	33,90	18,50	9,6	PR 5 NbV	DS-4-Q-LUB-0,5
PR 3.063	200.217.306	153,8	59,20	18,50	13,6	PR 6 NbV	DS-6-Q-LUB-0,5

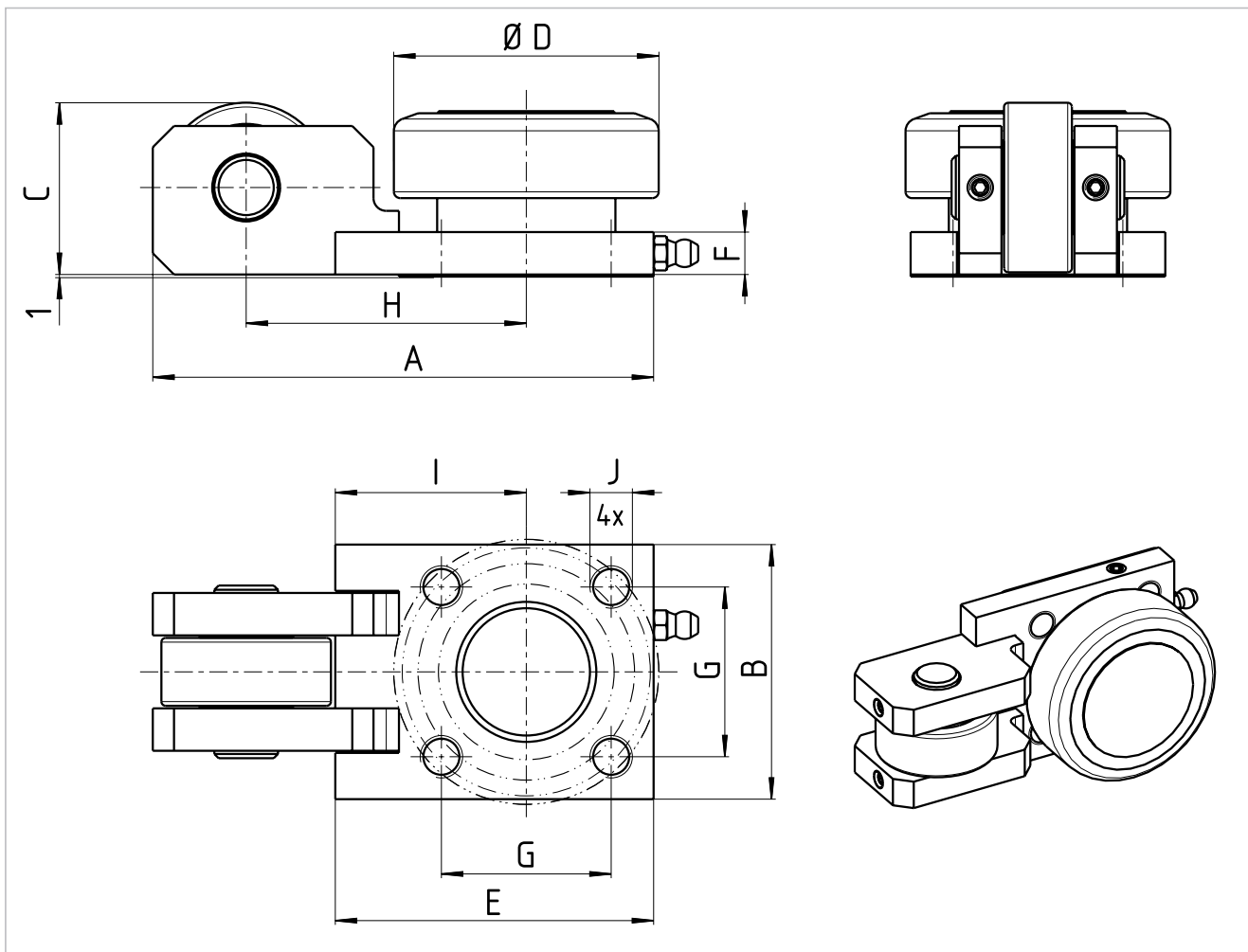
F_R = Tragzahl Radiallager zulässige Belastung zwischen Rolle und Profil

F_A = Tragzahl Axiallager zulässige Belastung zwischen Rolle und Profil

F_R = Load capacity radial bearing max. allowable force between bearing and profile

F_A = Load capacity axial bearing max. allowable force between bearing and profile

WINKEL-Rollen | WINKEL Bearings



Typ Type	Distanzblech 0,5 mm Washers 0.5 mm	Artikel-Nr. Article no.
PR 3.054	DS-0-Q-LUB-0,5	238.020.004
PR 3.055	DS-1-Q-LUB-0,5	238.021.005
PR 3.056	DS-1-Q-LUB-0,5	238.021.005
PR 3.058	DS-3-Q-LUB-0,5	238.022.004
PR 3.061	DS-3-Q-LUB-0,5	238.022.004
PR 3.062	DS-4-Q-LUB-0,5	238.023.006
PR 3.063	DS-6-Q-LUB-0,5	238.024.004

Typ Type	A [mm]	B [mm]	C [mm]	E [mm]	F [mm]	G [mm]	H [mm]	I [mm]	J
PR 3.054	118	60	40,5	75	10	40	66	45	M10
PR 3.055	135	80	52,0	95	15	50	73	55	M12
PR 3.056	135	80	52,0	95	15	50	73	55	M12
PR 3.058	188	120	64,0	120	20	90	95	60	M16
PR 3.061	193	120	75,0	125	20	90	100	65	M16
PR 3.062	240	120	76,0	165	20	80	143	105	M16
PR 3.063	265	150	78,4	190	20	100	153	115	M16

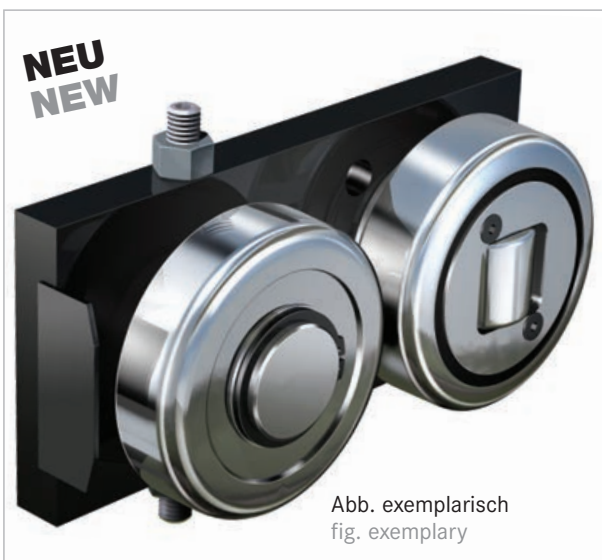
WINKEL-Rollen | WINKEL Bearings



Justierbare WINKEL-Rolleneinheit Typ JC für alle Standard-Profile

Vorteile:

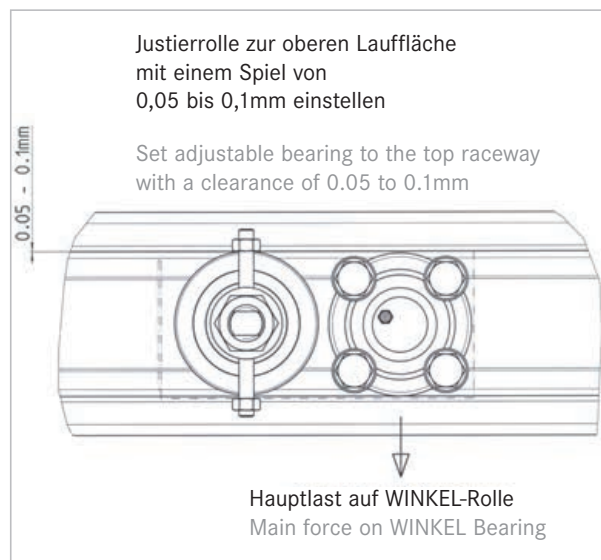
- Spielfreiheit zwischen Rolleneinheit und Profil
- Höhere Positioniergenauigkeit



Adjustable WINKEL Bearing unit Type JC for all standard profiles

Advantages:

- Min. clearance between bearing unit and profile
- Higher positioning accuracy



Einbau/Einstellung

- Die Einheit wird über die Flanschplatte angeschraubt
- Die Position der Justierrolle muss an der entgegengesetzten Seite der Last sein. Die Hauptlast soll auf das Radiallager der WINKEL-Rolle eingeleitet werden
- Das Justierlager wird eingestellt und anschließend gekontert

Vorsicht: Es dürfen keine großen Anpresskräfte auf die Justierrolle kommen, sonst droht die Gefahr von hohen Vorspannkräften die zu Profilbeschädigungen führen können.

Tip: Lassen Sie ein Spiel von 0,05 - 0,1 mm zwischen Justierrolle und Profil.

Test: Der Führungswagen soll sich ohne große Laufwiderstände bewegen können.



Nachschmiersysteme für WINKEL-Rollen
Lubrication systems for WINKEL bearings
(Seite/page 142)

Assembly/Adjusting

- The unit will be assembled by the flange plate
- The position of the adjustable bearing must be at the opposite side of the load. The main forces should be on the radial bearing of the WINKEL bearing
- The adjustable bearing will be adjusted and finally secured

Attention: Avoid high contact pressure to the adjustable bearing. (Risk of profile wear out.)

Advice: Adjust the adjustable bearing with a clearance of 0.05 to 0.1 mm to the profile.

Test: The carriage should run smoothly in the profile without big resistance.

CAD Download in 2D/3D unter www.winkel.de

CAD download in 2D/3D at www.winkel.de

Typ Type	Artikel-Nr. Article no.	F_R [kN]	F_A [kN]	C [kN]	C_o [kN]	C_A [kN]	C_{oA} [kN]	Gewicht kg Weight kg	Profile Profiles
JC 4.054	200.250.200	10,30	3,20	31,0	35,5	11	11	1,65	0 NbV
JC 4.055	200.250.001	12,40	3,87	45,5	51,0	13	14	2,95	1 NbV
JC 4.056	200.250.002	12,90	4,00	48,0	56,8	18	18	3,30	2 NbV
JC 4.058	200.250.003	22,40	7,00	68,0	72,0	23	23	5,80	3 NbV
JC 4.061	200.250.004	23,80	7,44	81,0	95,0	31	36	8,75	4 NbV
JC 4.062	200.250.005	33,90	10,60	110,0	132,0	43	50	9,75	5 NbV
JC 4.063	200.250.006	59,20	18,50	151,0	192,0	68	71	13,90	6 NbV

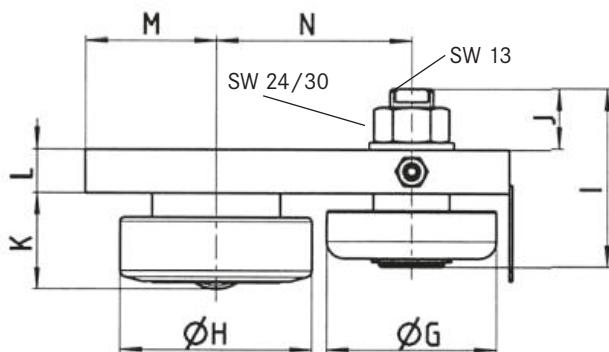
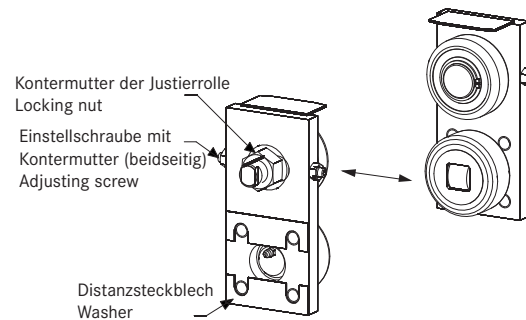
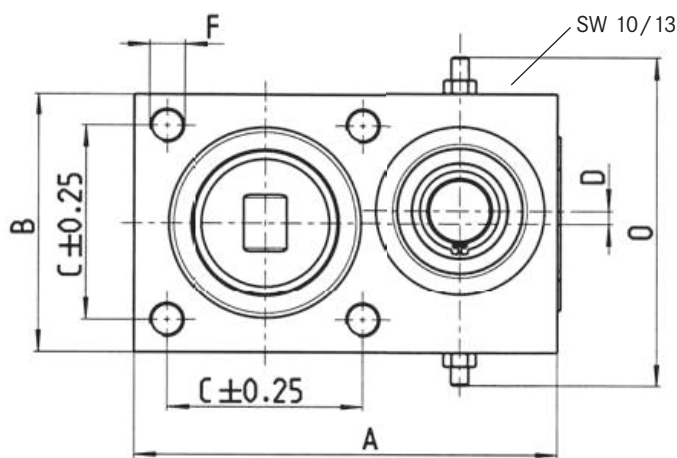
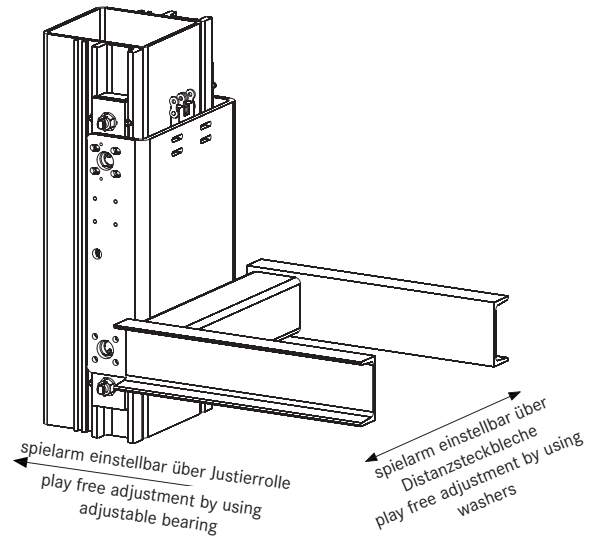
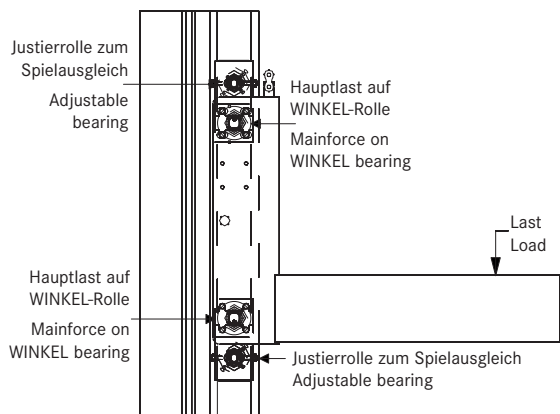
C = Dyn. Tragzahl Radiallager (ISO 281/1), C_o = Stat. Tragzahl Radiallager (ISO 76), (WINKEL-Rolle)

C_A = Dyn. Tragzahl Axiallager (ISO 281/1), C_{oA} = Stat. Tragzahl Axiallager (ISO 76), (WINKEL-Rolle)

F_R = Tragzahl Radiallager zulässige Belastung zwischen Rolle und Profil

F_A = Tragzahl Axiallager zulässige Belastung zwischen Rolle und Profil (WINKEL-Rolle)

WINKEL-Rollen | WINKEL Bearings



Typ Type	Distanzsteckblech 0,5mm Washer 0.5mm		Distanzsteckblech 1,0mm Washer 1.0mm	
JC 4.054	DS-0-0,5	238.020.000	DS-0-1,0	238.020.001
JC 4.055	DS-1-0,5	238.021.000	DS-1-1,0	238.021.001
JC 4.056	DS-2-0,5	238.021.000	DS-2-1,0	238.021.001
JC 4.058	DS-3.1-0,5	238.022.000	DS-3.1-1,0	238.022.001
JC 4.061	DS-4-0,5	238.023.000	DS-4-1,0	238.023.001
JC 4.062	DS-4-0,5	238.023.000	DS-4-1,0	238.023.001
JC 4.063	DS-6-0,5	238.024.000	DS-6-1,0	238.024.001

Typ Type	A [mm]	B [mm]	C [mm]	D [mm]	F	G-0.1 [mm]	H [mm]	I [mm]	J [mm]	K [mm]	L [mm]	M [mm]	N [mm]	O [mm]
JC 4.054	140	60	40	±8	M10	62,4	62,5	64	24	30,5	10	30	72,0	80
JC 4.055	170	80	50	±10	M12	70,0	70,1	82	33	36,0	15	40	83,5	102
JC 4.056	170	80	50	±10	M12	78,0	77,7	82	33	36,5	15	40	83,5	102
JC 4.058	195	120	90	±20	M16	78,0	88,4	82	28	44,0	20	60	90,0	152
JC 4.061	240	120	80	±20	M16	101,6	107,7	98	29	55,0	20	60	120,0	150
JC 4.062	240	120	80	±20	M16	101,6	123,0	98	29	56,0	20	60	120,0	150
JC 4.063	265	150	100	±35	M16	101,6	149,0	98	29	58,5	20	75	130,0	170

C = Dynamic load capacity radial bearing (ISO 281/1), C₀ = Static load capacity radial bearing (ISO 76), (WINKEL Bearing)
 C_A = Dynamic load capacity axial bearing (ISO 281/1), C_{0A} = Static load capacity axial bearing (ISO 76), (WINKEL Bearing)
 F_R = Load capacity radial bearing max. allowable force between bearing and profile, (WINKEL Bearing)
 F_A = Load capacity axial bearing max. allowable force between bearing and profile, (WINKEL Bearing)





Justierbare WINKEL-Rolleneinheit Typ JT

Vorteile:

- Radial und axial stufenlos von außen einstellbar
- Höhere radiale und axiale Präzision
- Schmutzunempfindlich
- Für Einsatz von Verfahrgeschwindigkeiten bis 2 m/sec

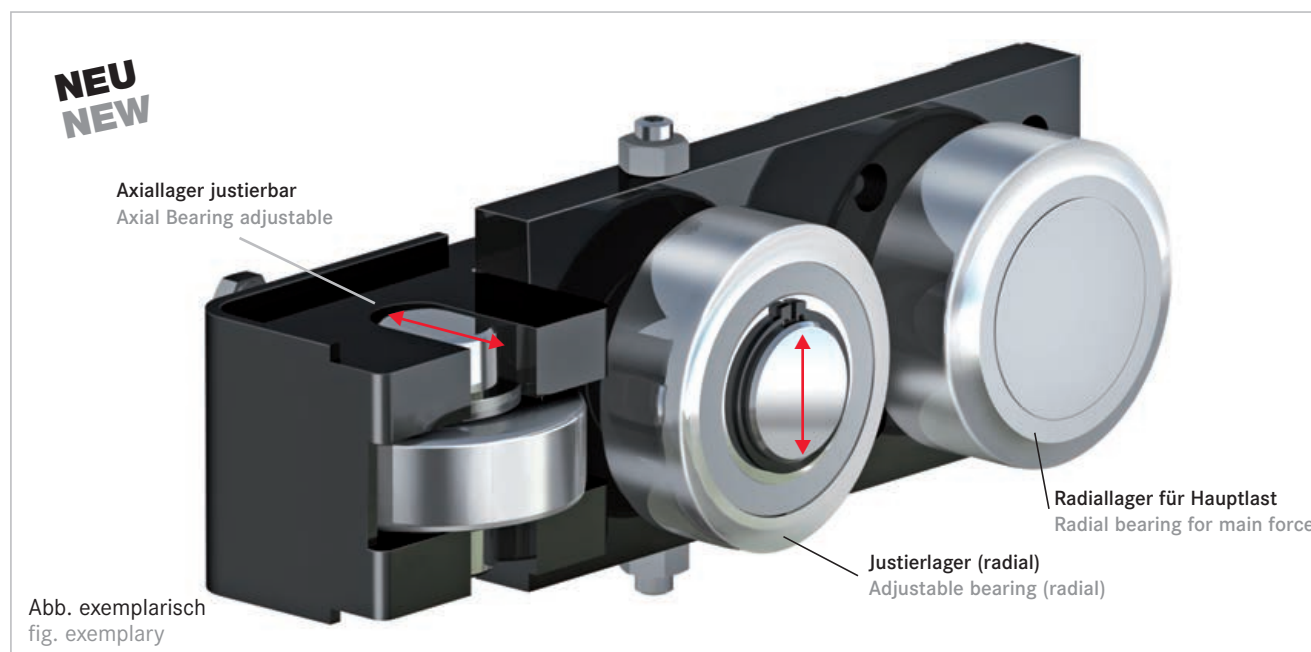
CAD Download in 2D/3D unter www.winkel.de

Adjustable WINKEL Bearing Unit Type JT

Advantages:

- Clearance radial and axial steplessly adjustable by thread bolts
- Higher radial and axial precision
- Higher dirt resistance
- For high speed application up to 2 m/sec

CAD download in 2D/3D at www.winkel.de



Einbau/Einstellung

- Die Einheit wird über die Flanschplatte angeschraubt
- Die Position der Justierlager muss an der entgegengesetzten Seite der Last sein. Die Hauptlast soll auf das Radiallager eingeleitet werden
- Justierlager und Axiallager werden eingestellt und anschließend gekontert

Vorsicht: Es dürfen keine großen Anpresskräfte auf Axiallager und Justierlager kommen, sonst droht die Gefahr von hohen Vorspannkräften die zu Profilbeschädigungen führen können.

Tipp: Lassen Sie ein Spiel von 0,05 - 0,1 mm zwischen den Axiallager und Justierlager und Profil.

Test: Der Führungswagen soll sich ohne große Laufwiderstände bewegen können.



Nachschmiersysteme für WINKEL-Rollen
Lubrication systems for WINKEL bearings
(Seite/page 142)

Assembly/Adjusting

- The unit will be assembled by the flange plate
- The position of the adjustable bearings must be at the opposite side of the load. The main forces should be on the radial bearing
- The axial and adjustable bearing will be adjusted and finally locked

Attention: Avoid high contact pressure to the axial and adjustable bearing. (Risk of profile wear out.)

Advice: Adjust the axial and adjustable bearing with a clearance of 0.05 to 0.1 mm to the profile.

Test: The carriage should run smoothly in the profile without resistance.

Typ Type	Artikel-Nr. Article no.	D -0.1 [mm]	F_R [kN]	F_A [kN]	C [kN]	C_0 [kN]	C_A [kN]	C_{0A} [kN]	Gewicht kg Weight kg	Profile Profiles
JT 2.055	200.210.301	70,1	12,40	4,2	45,5	51,0	14,3	9,7	4,50	1 NbV
JT 2.056	200.192.000	77,7	12,90	4,2	48,0	56,8	14,3	9,7	4,85	2 NbV
JT 2.058	200.210.303	88,4	22,40	7,4	68,0	72,0	19,0	12,0	8,16	3 NbV

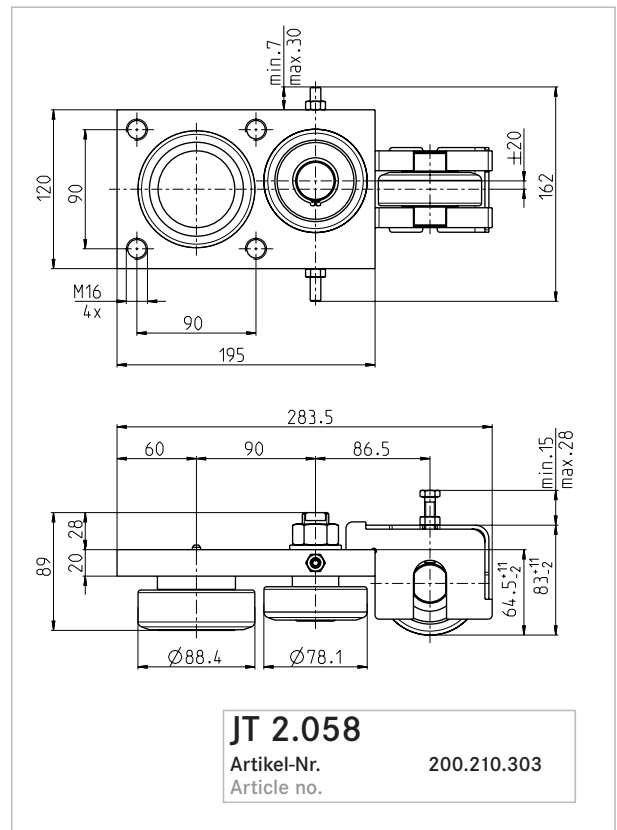
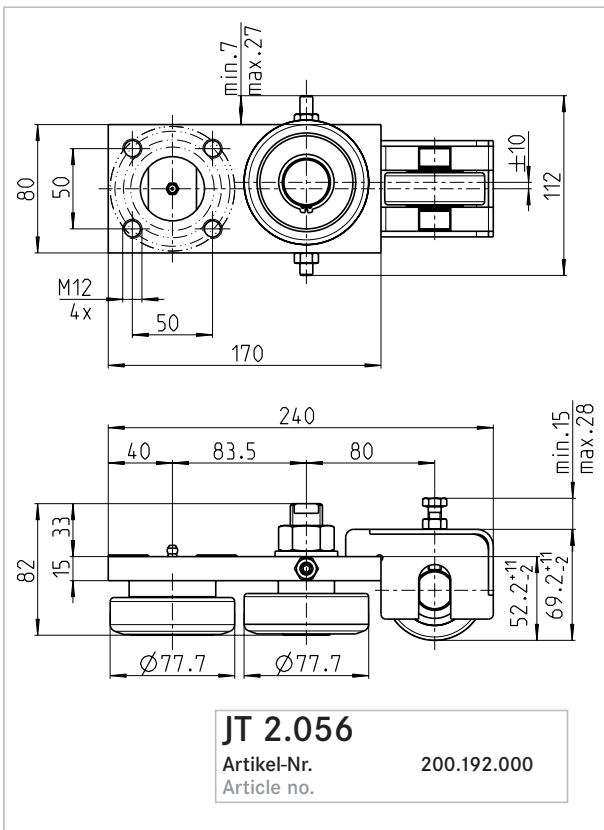
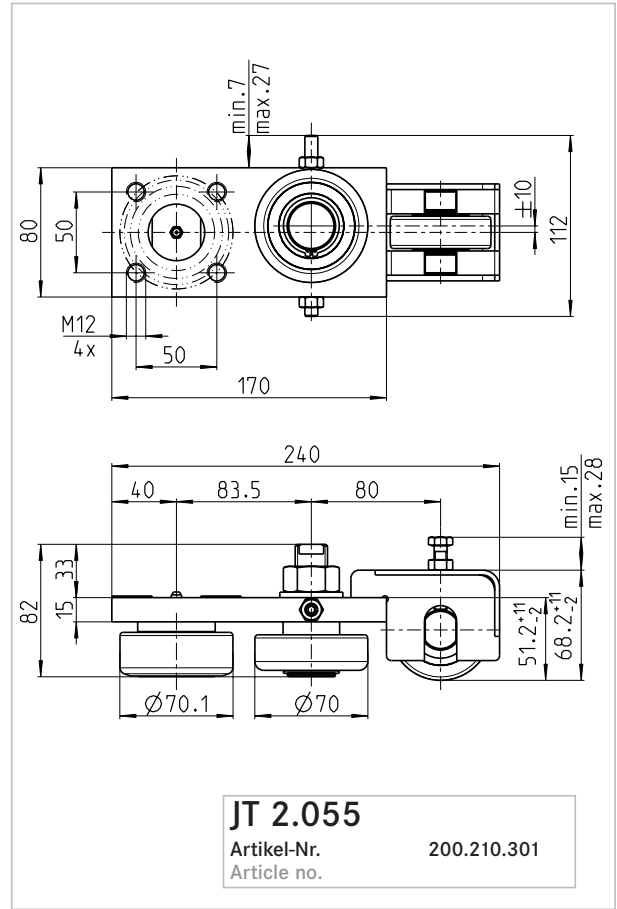
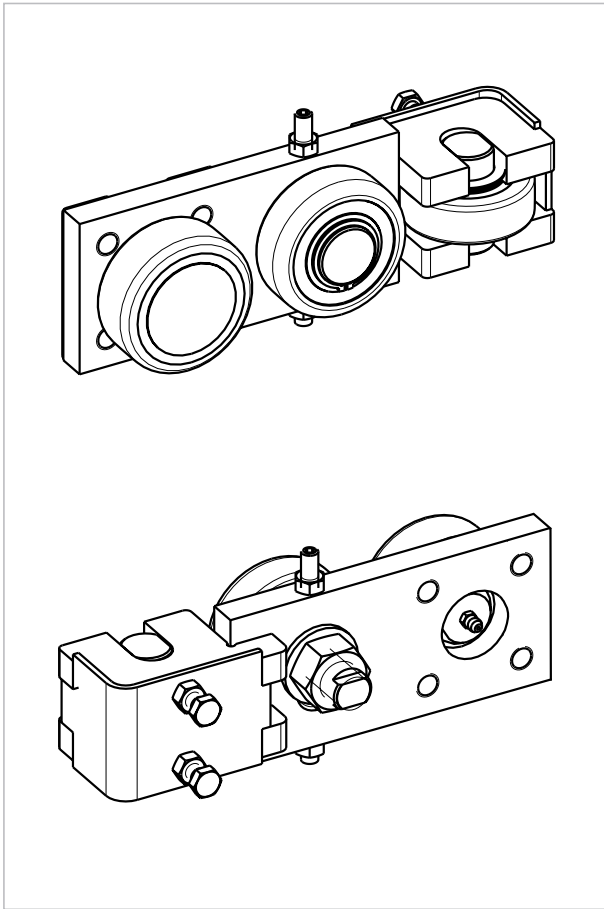
C = Dyn. Tragzahl Radiallager (ISO 281/1), C_0 = Stat. Tragzahl Radiallager (ISO 76), (WINKEL-Rolle)

C_A = Dyn. Tragzahl Axiallager (ISO 281/1), C_{0A} = Stat. Tragzahl Axiallager (ISO 76), (WINKEL-Rolle)

F_R = Tragzahl Radiallager zulässige Belastung zwischen Rolle und Profil

F_A = Tragzahl Axiallager zulässige Belastung zwischen Rolle und Profil (WINKEL-Rolle)

WINKEL-Rollen | WINKEL Bearings



- C = Dynamic load capacity radial bearing (ISO 281/1), C₀ = Static load capacity radial bearing (ISO 76), (WINKEL Bearing)
- C_A = Dynamic load capacity axial bearing (ISO 281/1), C_{0A} = Static load capacity axial bearing (ISO 76), (WINKEL Bearing)
- F_R = Load capacity radial bearing max. allowable force between bearing and profile, (WINKEL Bearing)
- F_A = Load capacity axial bearing max. allowable force between bearing and profile, (WINKEL Bearing)



Standard NbV-Profile

- Alle Profile sind ab Standard 0 NbV aus hochwertigem warmgewalzten Stahl in S450 J2 mod. gefertigt und sandgestrahlt. $L_{\max} = 12$ m
- Passend zu unserem WINKEL-Rollensystem liefern wir alle Profiltypen in Fixlängen sofort ab Lager.
- Auf Wunsch sind alle Profile in feingerichteter Ausführung erhältlich ($\pm 0,3$ mm/lfm.)
- Höhere Tragkräfte durch neue NbV-Serie
- **Komplette Profilbearbeitung nach Kundenzeichnungen auf Anfrage**

CAD Download in 2D/3D unter www.winkel.de



Standard NbV-profiles

- All profiles from Standard 0 NbV are made from high-quality hot rolled steel S450 J2 mod., in sandblasted version. $L_{\max} = 12$ m
- Suitable for WINKEL Bearing system, we deliver all profiles in fixed lengths, immediately from stock
- All profiles are available in fine straightened style on request ($\pm 0,3$ mm per meter)
- Higher load capacity with new NbV-series
- **Machined profiles according to customer drawings on request**

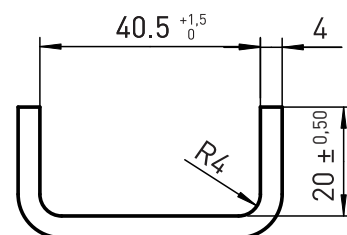
CAD download in 2D/3D at www.winkel.de



Standard A

Artikel-Nr. 113.001.000
Article no.

m	2,62 kg/m
A	3,3 cm ²
Ix	10,6 cm ⁴
Wx	4,4 cm ³
Iy	1,7 cm ⁴
Wy	1,0 cm ³
ey	0,8 cm



Materialgüte S235 JR
Material S235 JR

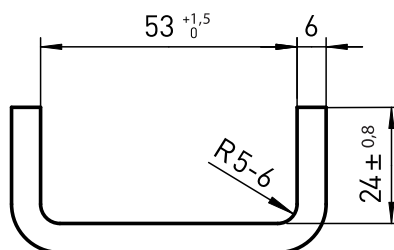
- In kaltgewalzter Ausführung
- In cold rolled version

$L_{\max} = 12$ m

Standard S

Artikel-Nr. 113.002.000
Article no.

m	5,3 kg/m
A	6,4 cm ²
Ix	35,4 cm ⁴
Wx	10,9 cm ³
Iy	5,0 cm ⁴
Wy	2,5 cm ³
ey	1,0 cm



Materialgüte S235 JR
Material S235 JR

- In kaltgewalzter Ausführung
- In cold rolled version

$L_{\max} = 12$ m

Hinweis: Feingerichtete Profile weisen eine Geradheit von $\pm 0,3$ mm/lfm. auf. Standard $\pm 1,0$ mm/lfm.
Notice: The straightness for fine straightened profiles is $\pm 0,3$ mm per meter. Standard $\pm 1,0$ per meter

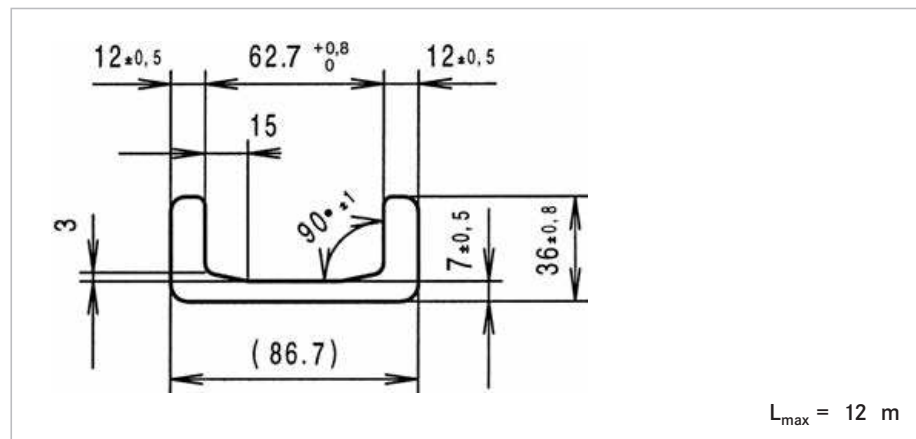
WINKEL-Rollen | WINKEL Bearings



Standard 0 NbV

Artikel-Nr. 113.010.000
 Article no.
 feingerichtet 113.010.001
 fine straightened

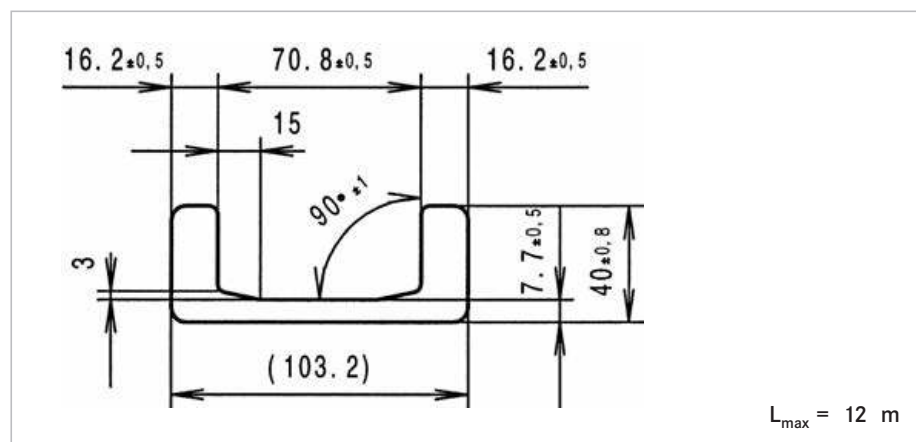
m	10,5	kg/m
A	13,4	cm ²
I _x	136,6	cm ⁴
W _x	31,6	cm ³
I _y	15,4	cm ⁴
W _y	6,7	cm ³
e _y	1,3	cm



Standard 1 NbV

Artikel-Nr. 113.011.000
 Article no.
 feingerichtet 113.011.001
 fine straightened

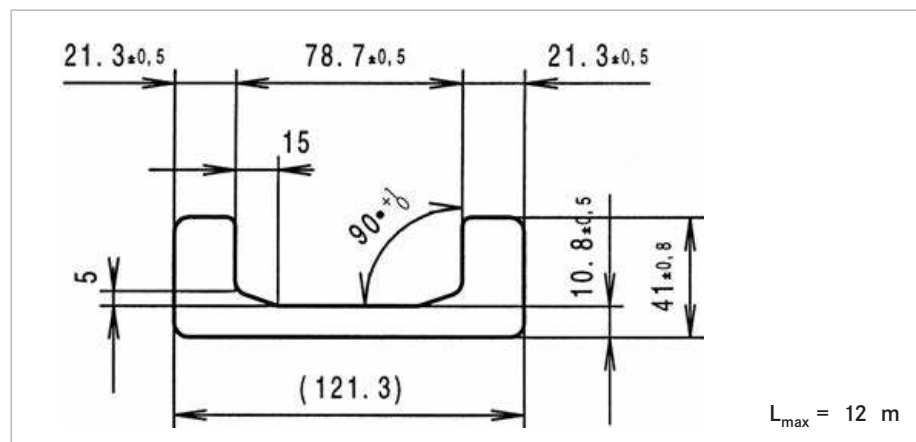
m	14,8	kg/m
A	18,8	cm ²
I _x	272,9	cm ⁴
W _x	52,9	cm ³
I _y	27,3	cm ⁴
W _y	10,9	cm ³
e _y	1,5	cm



Standard 2 NbV

Artikel-Nr. 113.012.000
 Article no.
 feingerichtet 113.012.001
 fine straightened

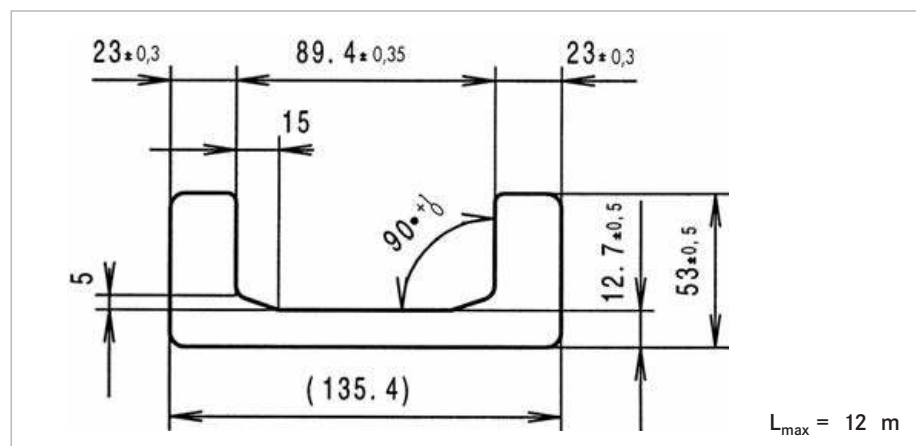
m	20,9	kg/m
A	26,6	cm ²
I _x	492,7	cm ⁴
W _x	81,2	cm ³
I _y	37,9	cm ⁴
W _y	14,8	cm ³
e _y	1,5	cm



Standard 3 NbV

Artikel-Nr. 113.013.000
 Article no.
 feingerichtet 113.013.001
 fine straightened

m	28,6	kg/m
A	36,4	cm ²
I _x	864,1	cm ⁴
W _x	127,6	cm ³
I _y	89,5	cm ⁴
W _y	27,1	cm ³
e _y	2,0	cm



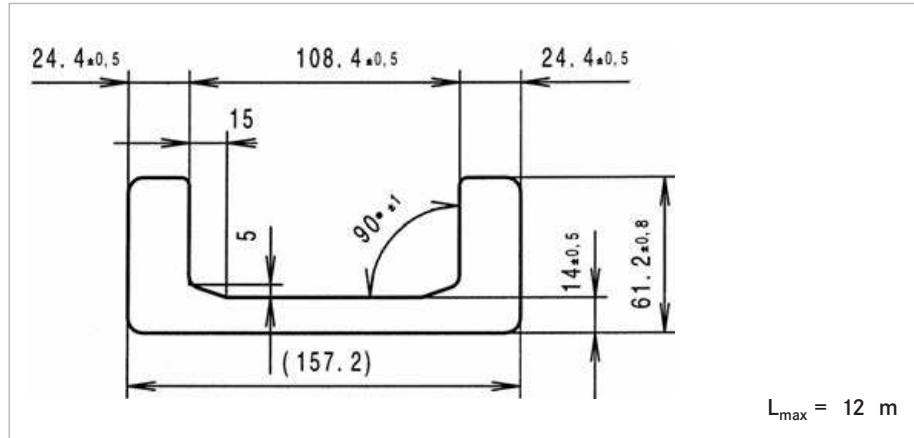


WINKEL-Rollen | WINKEL Bearings

Standard 4 NbV

Artikel-Nr. 113.014.000
 Article no. feingerichtet 113.014.001
 fine straightened

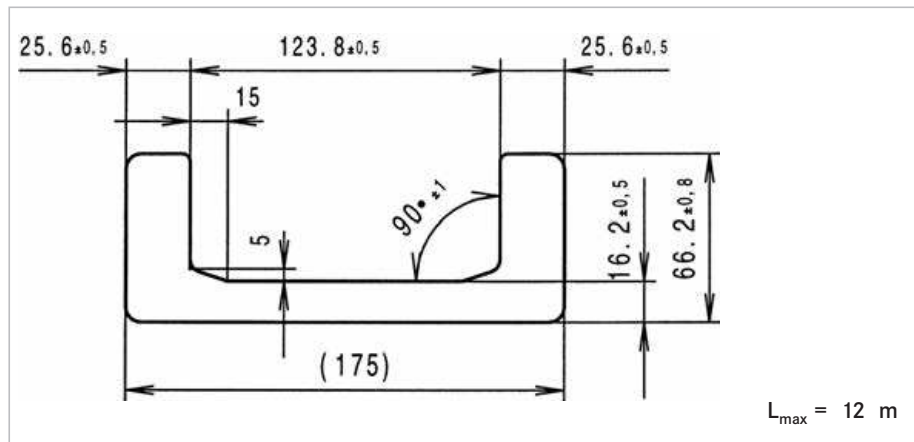
m	36,0	kg/m
A	45,7	cm ²
I _x	1490,4	cm ⁴
W _x	189,6	cm ³
I _y	150,3	cm ⁴
W _y	38,8	cm ³
e _y	2,2	cm



Standard 5 NbV

Artikel-Nr. 113.015.000
 Article no. feingerichtet 113.015.001
 fine straightened

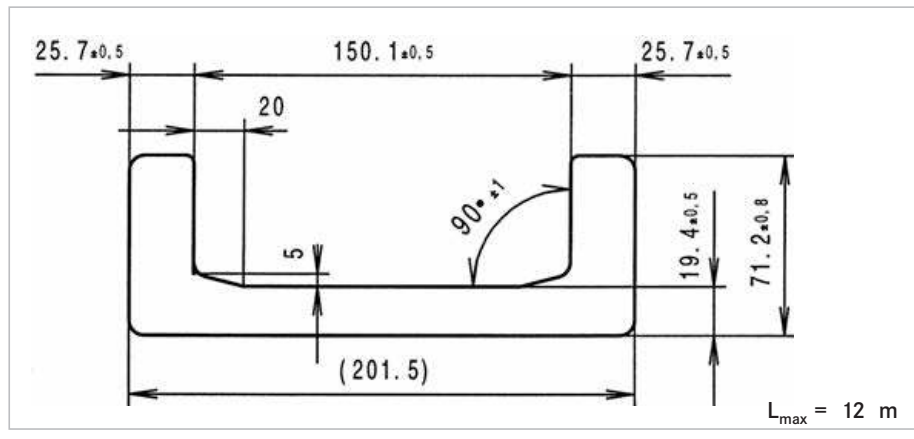
m	42,8	kg/m
A	54,6	cm ²
I _x	2180,4	cm ⁴
W _x	249,2	cm ³
I _y	205,0	cm ⁴
W _y	48,2	cm ³
e _y	2,4	cm



Standard 6 NbV

Artikel-Nr. 113.016.000
 Article no. feingerichtet 113.016.001
 fine straightened

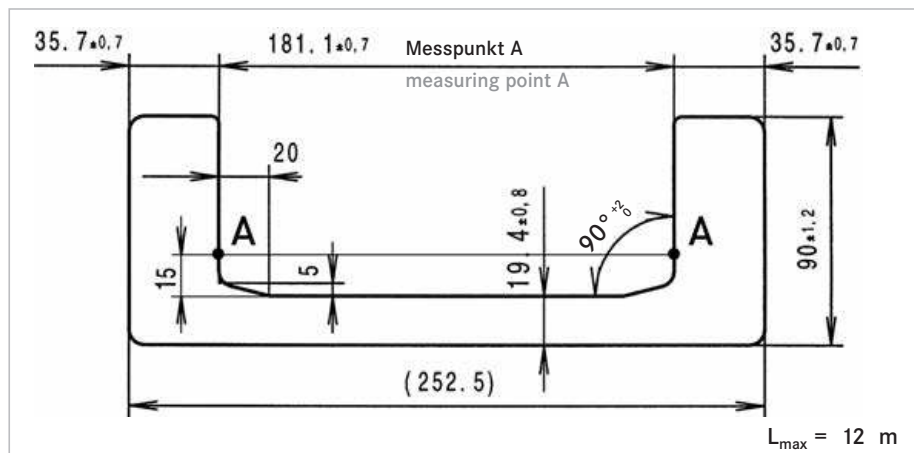
m	52,3	kg/m
A	66,6	cm ²
I _x	3430,2	cm ⁴
W _x	340,5	cm ³
I _y	270,0	cm ⁴
W _y	57,2	cm ³
e _y	2,4	cm



Standard 8 NbV

Artikel-Nr. 113.018.000
 Article no. feingerichtet 113.018.001
 fine straightened

m	78,75	kg/m
A	100,1	cm ²
I _x	8605,4	cm ⁴
W _x	681,6	cm ³
I _y	721,5	cm ⁴
W _y	125,1	cm ³
e _y	3,2	cm



Hinweis: Feingerichtete Profile weisen eine Geradheit von ± 0,3 mm/lfm. auf. Standard ± 1,0 mm/lfm.
 Notice: The straightness for fine straightened profiles is ± 0,3 mm per meter. Standard ± 1,0 mm per meter

WINKEL-Rollen | WINKEL Bearings



WINKEL U-Profile mit 30% höherer Tragkraft

- Höhere Tragkraft bei gleichen Abmessungen durch Stahl S450 J2 mod.
- Auswahl eventuell kleinerer Baugrößen (Kostenvorteil)
- Höhere Verschleißfestigkeit gegen Auswalzen bei Überlastungen

WINKEL U-Profiles with 30% increased load capacity

- higher load capacity at same sizes by using profiles with steelgrade S450 J2 mod.
- choice of smaller sizes (price advantage)
- higher resistance against wear out effects

Vergleich S355 J2 - S450 J2 mod.

Comparison S355 J2 - S450 J2 mod.

Merkmal Characteristic	S355 J2 S355 J2	S450 J2 mod. S450 J2 mod.
Streckgrenze 1 Yield point 1	min 355 MPa [N/mm ²]	min 430 MPa [N/mm ²]
Streckgrenze 2 Yield point 2	min 345 MPa [N/mm ²]	min 420 MPa [N/mm ²]
Zugfestigkeit Tensile strength	470 - 630 MPa [N/mm ²]	550 - 700 MPa [N/mm ²]
Bruchdehnung Elongation	min 22%	min 19%
max. zul. Hertz'sche Pressung max. hertzian pressure	750 MPa [N/mm ²]	900 MPa [N/mm ²]

Hinweis: Streckgrenze 1 gilt für Flanschdicken < 20 mm, Streckgrenze 2 gilt für Flanschdicken ab 20 mm.

Notice: Yield point 1 is only valid for flange thickness < 20 mm, yield point 2 is only valid for flange thickness > 20 mm.

Bedingt durch eine Mikrolegierung mit Vanadium und/oder Niob weist der Stahl S450 J2 mod. deutlich höhere Festigkeitseigenschaften und ein feinkörnigeres Gefüge auf als der herkömmliche Stahl S355 J2.

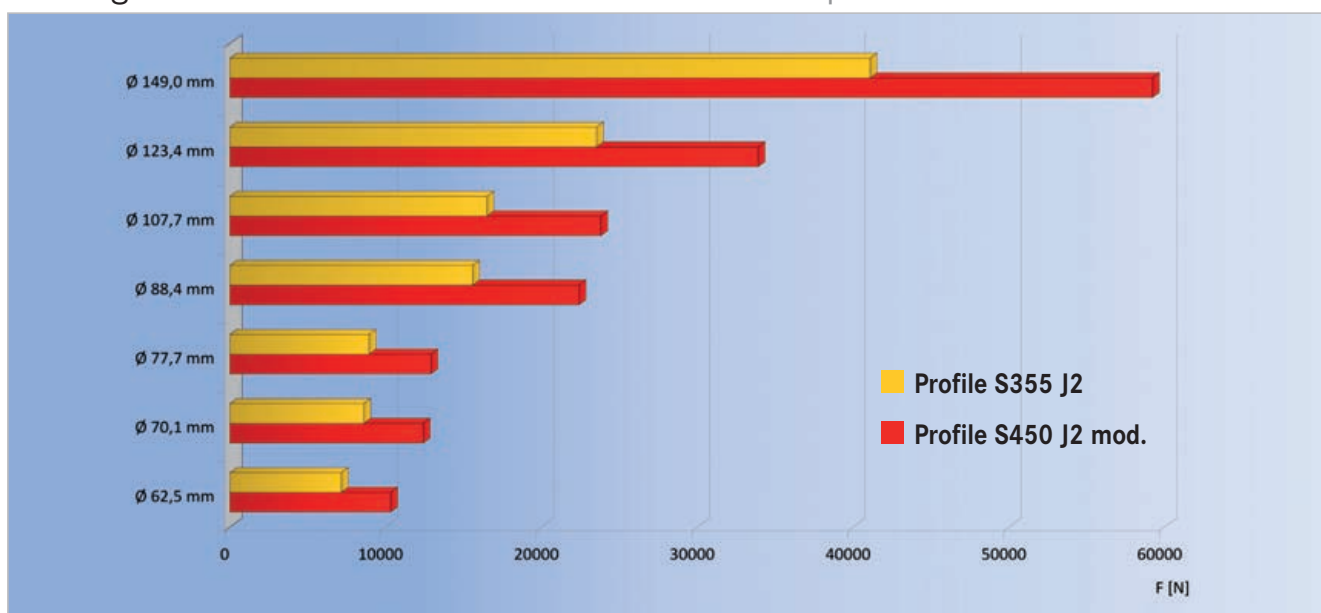
Daraus und aus einer stärkeren Begrenzung der Elemente P und S ergibt sich eine höhere Sprödbrechtsicherheit. Die damit verbundene höhere Flächenpressung zeigt die nachfolgende Grafik.

Because of micro alloying with Vanadium and/or Niobium the steel grade S450J2 mod. has a significantly higher tensile and yield strength and a more fine-grained structure than the customary steel grade S355 J2.

In consequence of this and due to a stronger limitation of the elements P and S the steel shows a higher resistance to brittle fracture. Related to this is an increased bearing pressure which is shown by the diagram below.

Tragzahlen der Radiallager im Vergleich:

Load capacity of radial bearings in comparison:



WINKEL-Rollen | WINKEL Bearings



Präzisions-Profile Typ PR

- Alle Profile sind aus hochwertigem Stahl in S450 J2 mod. gefertigt und sandgestrahlt
- Passend zu unserem WINKEL-Rollensystem liefern wir alle Profiltypen in Fixlängen
- Profile in feingerichteter Ausführung $\pm 0,3$ mm/lfm.
- Maximale Produktionslänge 12 m
- Geringe Lagerluft zwischen Laufrolle und Profil
- Höhere Tragkräfte durch neue NbV-Serie
- *Komplette Profilbearbeitung nach Kundenzeichnungen auf Anfrage*

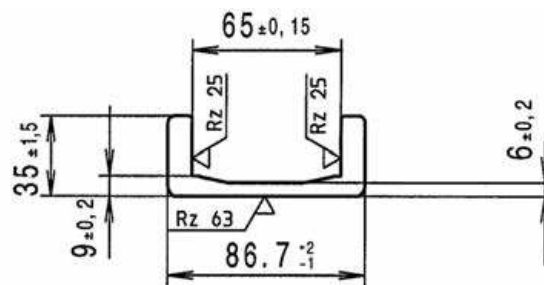
Precision profiles type PR

- All profiles are made from high-quality steel S450 J2 mod., in sandblasted version
- Suitable for WINKEL Bearing system, we deliver all profiles in fixed lengths
- All profiles are fine straightened $\pm 0,3$ mm per meter
- Maximum production length 12 m
- Min clearance between bearing and profile
- Higher load capacity with new NbV-series.
- *Machined profiles according to customer drawings on request*

PR 0 NbV

Artikel-Nr. 113.010.002
Article no.

m	9,4	kg/m
A	11,8	cm ²
I _x	122,6	cm ⁴
W _x	28,3	cm ³
I _y	12,5	cm ⁴
W _y	5,2	cm ³
e _y	1,2	cm

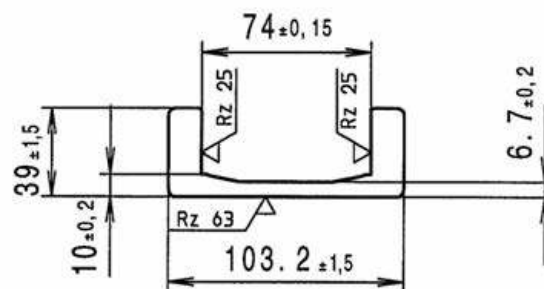


$L_{\max} = 12$ m

PR 1 NbV

Artikel-Nr. 113.011.002
Article no.

m	13,4	kg/m
A	16,8	cm ²
I _x	248,8	cm ⁴
W _x	48,2	cm ³
I _y	22,9	cm ⁴
W _y	8,9	cm ³
e _y	1,4	cm

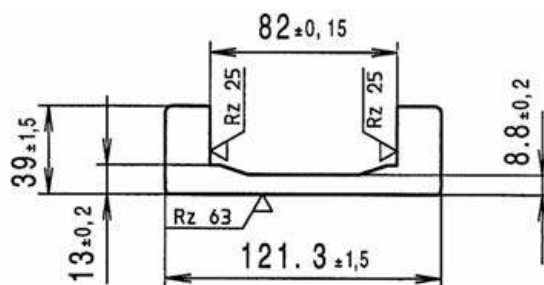


$L_{\max} = 12$ m

PR 2 NbV

Artikel-Nr. 113.012.002
Article no.

m	18,3	kg/m
A	23,3	cm ²
I _x	445,9	cm ⁴
W _x	73,5	cm ³
I _y	30,3	cm ⁴
W _y	11,4	cm ³
e _y	1,4	cm

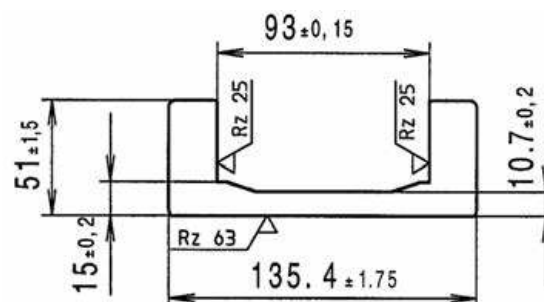


$L_{\max} = 12$ m

PR 3 NbV

Artikel-Nr. 113.013.002
Article no.

m	25,4	kg/m
A	32,4	cm ²
I _x	794,4	cm ⁴
W _x	117,3	cm ³
I _y	74,4	cm ⁴
W _y	21,8	cm ³
e _y	1,9	cm



$L_{\max} = 12$ m

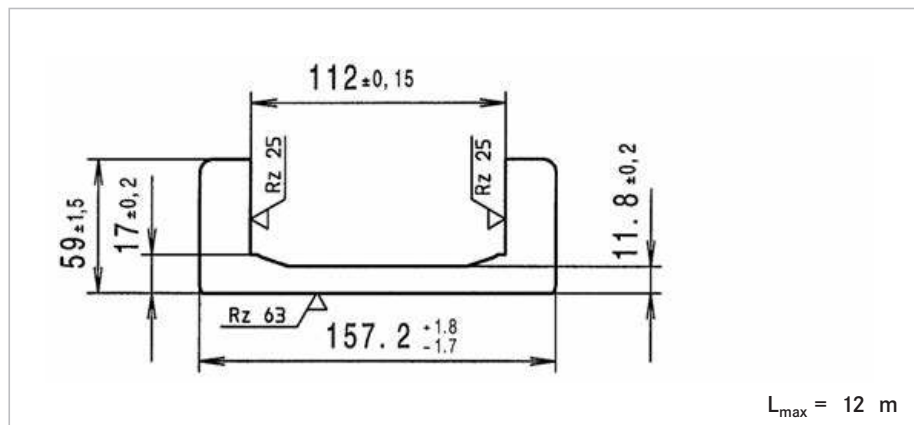
WINKEL-Rollen | WINKEL Bearings



PR 4 NbV

Artikel-Nr. 113.014.002
Article no.

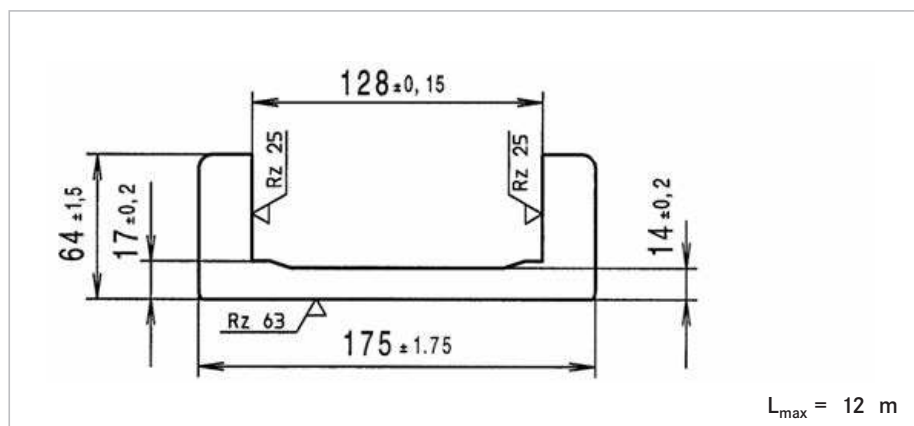
m	32,1	kg/m
A	40,7	cm ²
I _x	1372,7	cm ⁴
W _x	174,6	cm ³
I _y	126,6	cm ⁴
W _y	31,8	cm ³
e _y	2,1	cm



PR 5 NbV

Artikel-Nr. 113.015.002
Article no.

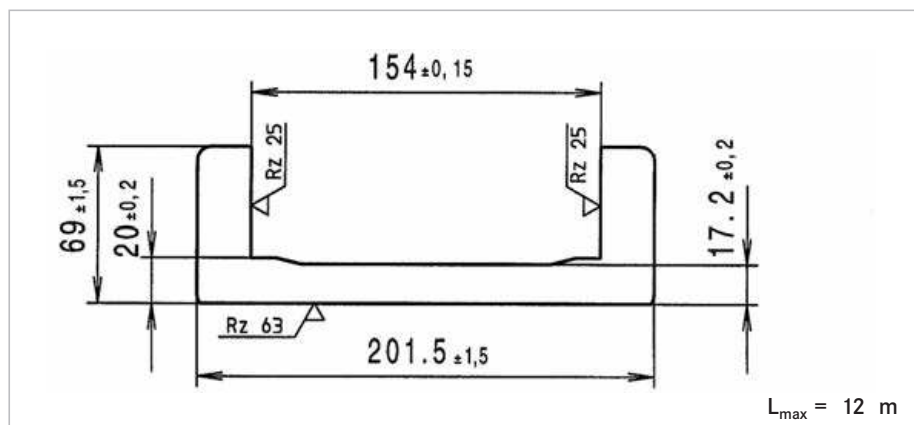
m	38,1	kg/m
A	48,6	cm ²
I _x	1996,0	cm ⁴
W _x	228,1	cm ³
I _y	173,5	cm ⁴
W _y	39,7	cm ³
e _y	2,2	cm



PR 6 NbV

Artikel-Nr. 113.016.002
Article no.

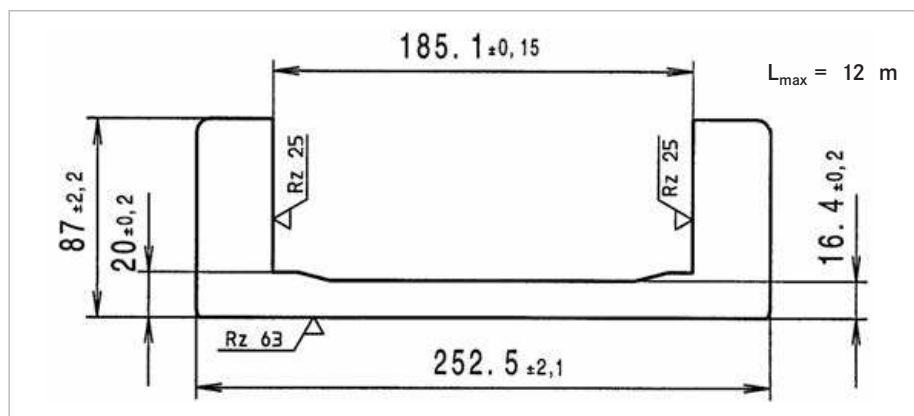
m	47,1	kg/m
A	60,0	cm ²
I _x	3148,0	cm ⁴
W _x	312,5	cm ³
I _y	231,5	cm ⁴
W _y	47,8	cm ³
e _y	2,3	cm



PR 8 NbV

Artikel-Nr. 113.018.011
Article no.

m	70,6	kg/m
A	89,9	cm ²
I _x	8000,0	cm ⁴
W _x	633,7	cm ³
I _y	623,0	cm ⁴
W _y	111,9	cm ³
e _y	3,1	cm



WINKEL-Rollen | WINKEL Bearings



Standard U-Profil gebohrt Typ PG

Vorteile:

- Einbaufertige Profile passend zu den Standard WINKEL-Rollen mit standardisierten Befestigungsbohrungen
- Alle Profile feingerichtet $\pm 0,3$ mm/lfm

Max. Länge 12 m. Sonderlängen auf Anfrage.

CAD Download in 2D/3D unter www.winkel.de

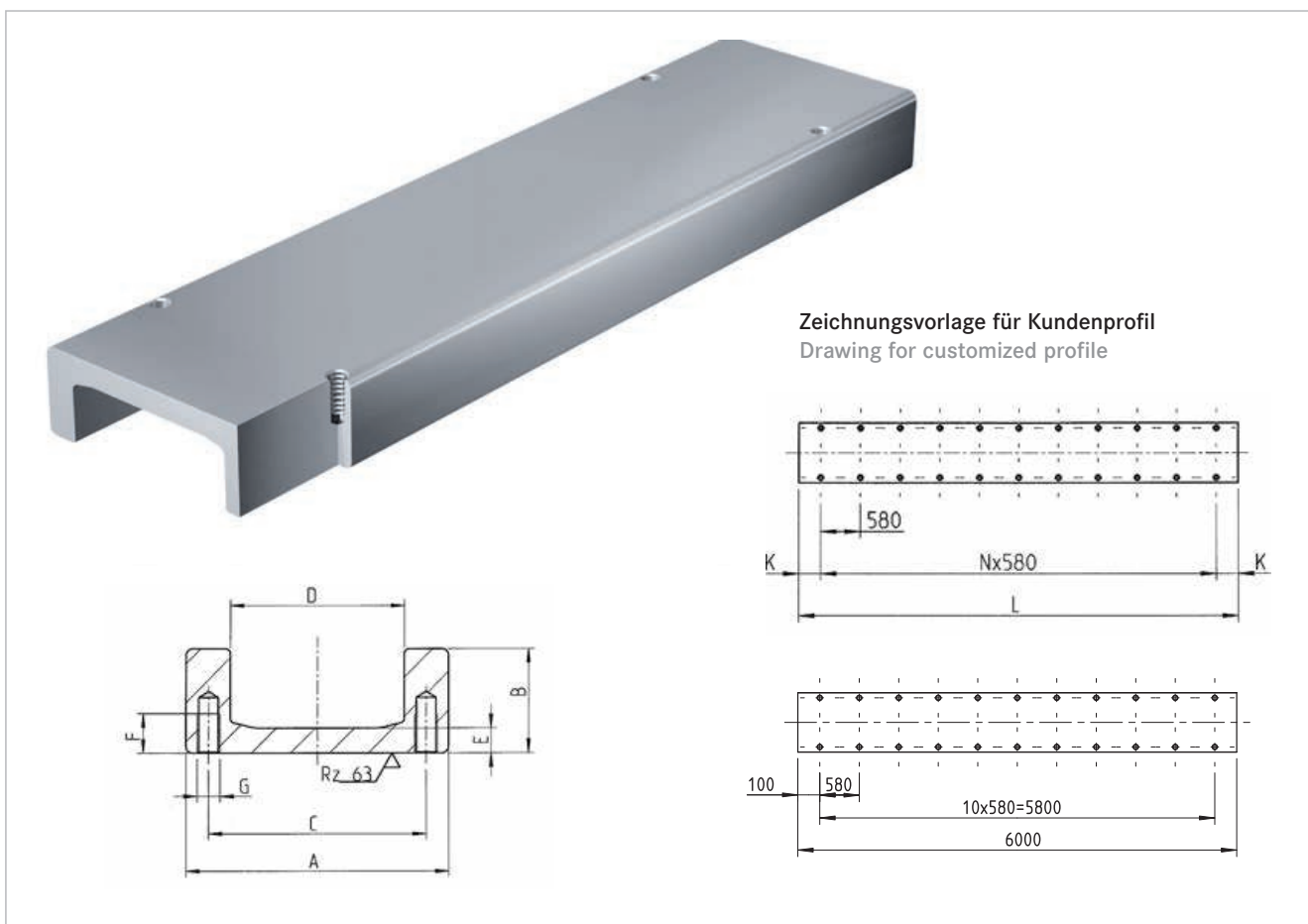
Standard U-profile drilled type PG

Advantages:

- Ready to mount profiles suitable for standard WINKEL Bearing with standardized thread holes
- All profiles fine straightened $\pm 0,3$ mm/m

Max. length 12 m. Special lengths on request.

CAD download in 2D/3D at www.winkel.de



Profil Profile	Artikel-Nr. Article no.	A* [mm]	B* [mm]	C [mm]	D [mm]	E* [mm]	F [mm]	G
PG 0 NbV	113.021.000	86,7	35	75,8	62,7 + 0,80	6,0	15	M 8
PG 1 NbV	113.021.001	103,2	39	89,0	70,8 \pm 0,50	6,7	18	M10
PG 2 NbV	113.021.002	121,3	39	101,7	78,7 \pm 0,50	8,8	20	M12
PG 3 NbV	113.021.003	135,4	51	114,2	89,4 \pm 0,35	10,7	20	M12
PG 4 NbV	113.021.004	157,2	59	134,6	108,4 \pm 0,80	11,8	20	M12
PG 5 NbV	113.021.005	175,0	64	151,5	123,8 \pm 0,50	14,0	30	M16
PG 6 NbV	113.021.006	201,5	69	177,8	150,1 \pm 0,50	17,2	30	M16
PG 8 NbV	113.021.008	252,5	87	217,0	181,1 \pm 0,70	16,4	40	M20

*Toleranzen gem. Profilen siehe Seite 69

*Tolerances according profiles see page 69

WINKEL-Rollen | WINKEL Bearings



Präzisions-U-Profile gebohrt Typ PG - PR

Vorteile:

- Einbaufertige Profile passend zu den Präzisions-WINKEL-Rollen mit standardisierten Befestigungsbohrungen
- Alle Profile feingerichtet $\pm 0,3$ mm/lfm
- Geringe Lagerluft zwischen Laufrolle und Profil

Max. Länge 12 m. Sonderlängen auf Anfrage.

CAD Download in 2D/3D unter www.winkel.de

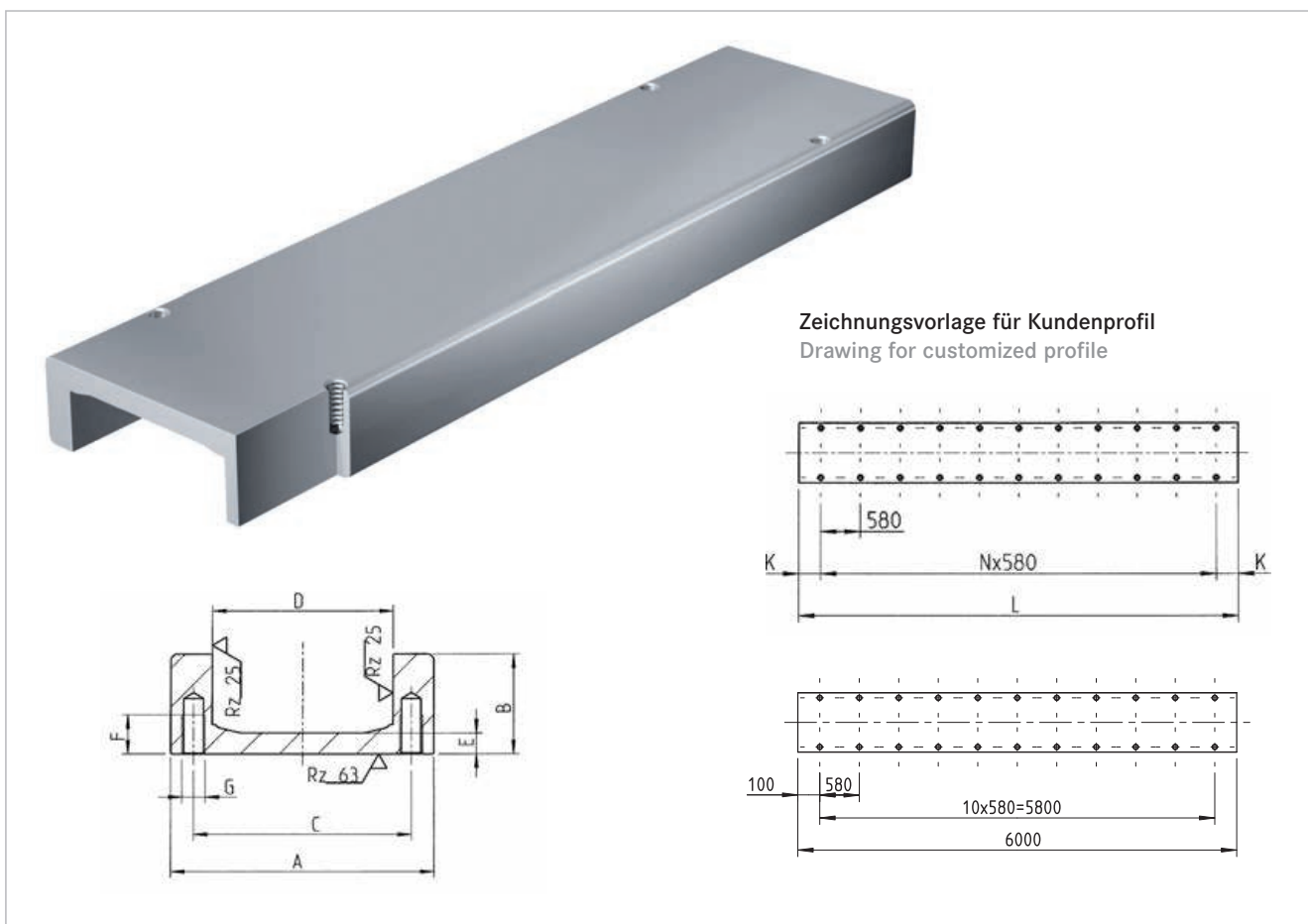
Precision U-profiles drilled type PG - PR

Advantages:

- Ready to mount profiles suitable for precision WINKEL Bearing with standardized thread holes
- All profiles fine straightened $\pm 0,3$ mm/m
- Min. clearance between bearing and profil

Max. length 12 m. Special lengths on request.

CAD download in 2D/3D at www.winkel.de



Profil Profile	Artikel-Nr. Article no.	A* [mm]	B* [mm]	C [mm]	D [mm]	E* [mm]	F [mm]	G
PG-PR 0 NbV	113.022.000	86,7	35	75,8	65,0 ± 0,15	6,0	15	M 8
PG-PR 1 NbV	113.022.001	103,2	39	89,0	74,0 ± 0,15	6,7	18	M 10
PG-PR 2 NbV	113.022.002	121,3	39	101,7	82,0 ± 0,15	8,8	20	M 12
PG-PR 3 NbV	113.022.003	135,4	51	114,2	93,0 ± 0,15	10,7	20	M 12
PG-PR 4 NbV	113.022.004	157,2	59	134,6	112,0 ± 0,15	11,8	20	M 12
PG-PR 5 NbV	113.022.005	175,0	64	151,5	128,0 ± 0,15	14,0	30	M 16
PG-PR 6 NbV	113.022.006	201,5	69	177,8	154,0 ± 0,15	17,2	30	M 16
PG-PR 8 NbV	113.022.008	252,5	87	217,0	185,1 ± 0,15	16,4	40	M 20

*Toleranzen gem. PR-Profilen siehe Seite 66

*Tolerances according PR profiles see page 66



Doppel T-Profile NbV

- Alle Profile aus hochwertigem Stahl S450 J2 mod. gefertigt. $L_{\max} = 12 \text{ m}$
- Höhere Tragkräfte durch neue NbV-Serie
- Profile in walzblanker Ausführung
- Passend zu unserem WINKEL-Rollensystem liefern wir alle Profiltypen in Fixlängen sofort ab Lager
- Auf Wunsch sind alle Profile in feingerichteter und sandgestrahlter Ausführung erhältlich ($\pm 0,3 \text{ mm/lfm.}$)
- Komplette Profilbearbeitung nach Kundenzeichnungen auf Anfrage

CAD Download in 2D/3D unter www.winkel.de

I-profiles NbV

- All profiles are made from high-quality steel S450 J2 mod. $L_{\max} = 12 \text{ m}$
- Higher load capacity with new NbV-series
- Profiles not sandblasted
- Suitable for WINKEL Bearing system we deliver all profiles in fixed lengths, immediately from stock
- All profiles are available in fine straightened style and sandblasted on request ($\pm 0,3 \text{ mm per meter}$)
- Machined profiles according to customer drawings on request

CAD download in 2D/3D at www.winkel.de



Hinweis: Feingerichtete Profile weisen eine Geradheit von $\pm 0,3 \text{ mm/lfm.}$ auf. Standard $\pm 1,0 \text{ mm/lfm.}$
 Notice: The straightness for fine straightened profiles is $\pm 0,3 \text{ mm per meter}$. Standard $\pm 1,0 \text{ per meter}$

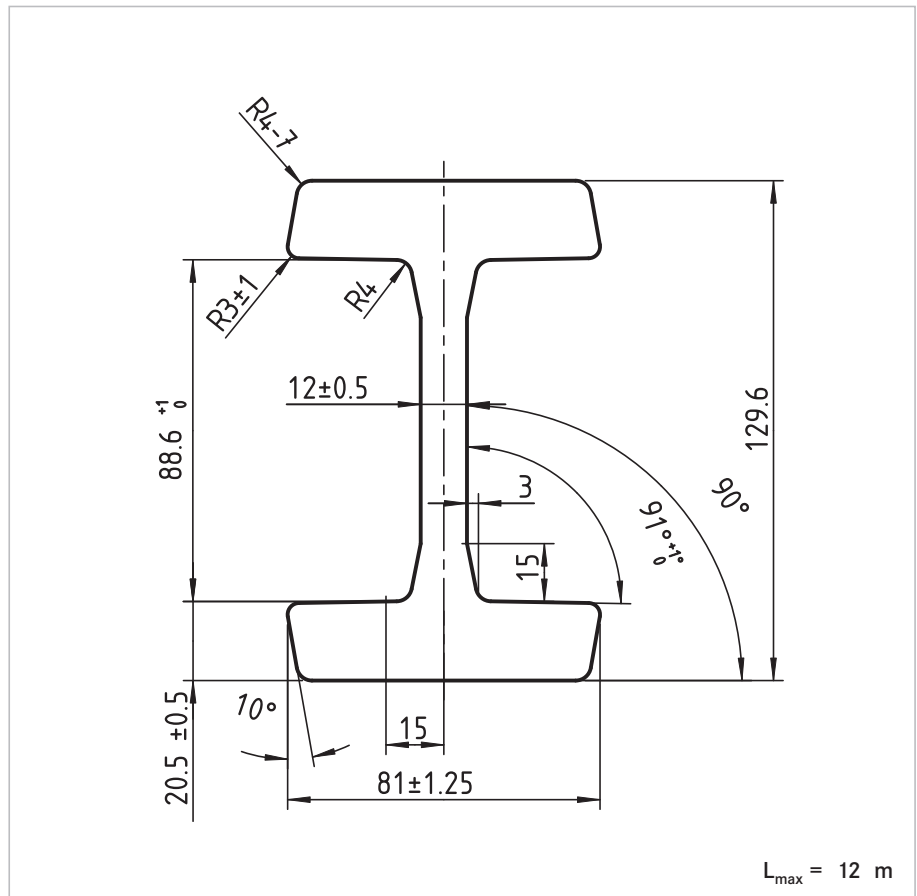


WINKEL-Rollen | WINKEL Bearings

3020 NbV

Artikel-Nr. 112.003.000
 Article no.
 feingerichtet 112.003.001
 fine straightened

m	34,0	kg/m
A	43,4	cm ²
I _x	1037,2	cm ⁴
W _x	160,1	cm ³
I _y	161,9	cm ⁴
W _y	40,0	cm ³



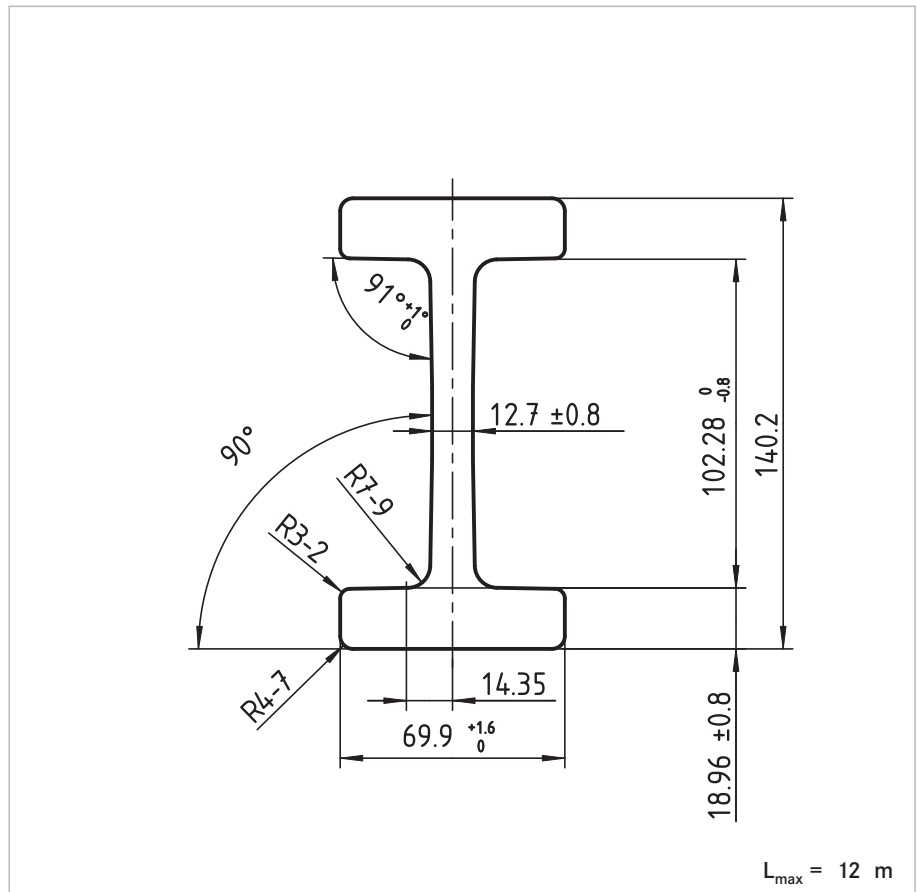
2912 NbV

Artikel-Nr. 112.004.000
 Article no.
 feingerichtet 112.004.001
 fine straightened

m	31,17	kg/m
A	39,5	cm ²
I _x	1088,7	cm ⁴
W _x	155,5	cm ³
I _y	105,3	cm ⁴
W _y	30,2	cm ³

Hinweis:
 Materialgüte SAE 1027 mod.
 Werkstoffnummer 1.9426.100

Please note:
 Material SAE 1027 mod.
 Material number 1.9426.100



Hinweis: Feingerichtete Profile weisen eine Geradheit von ± 0,3 mm/lfm. auf. Standard ± 1,0 mm/lfm.
 Notice: The straightness for fine straightened profiles is ± 0,3 mm per meter. Standard ± 1,0 per meter

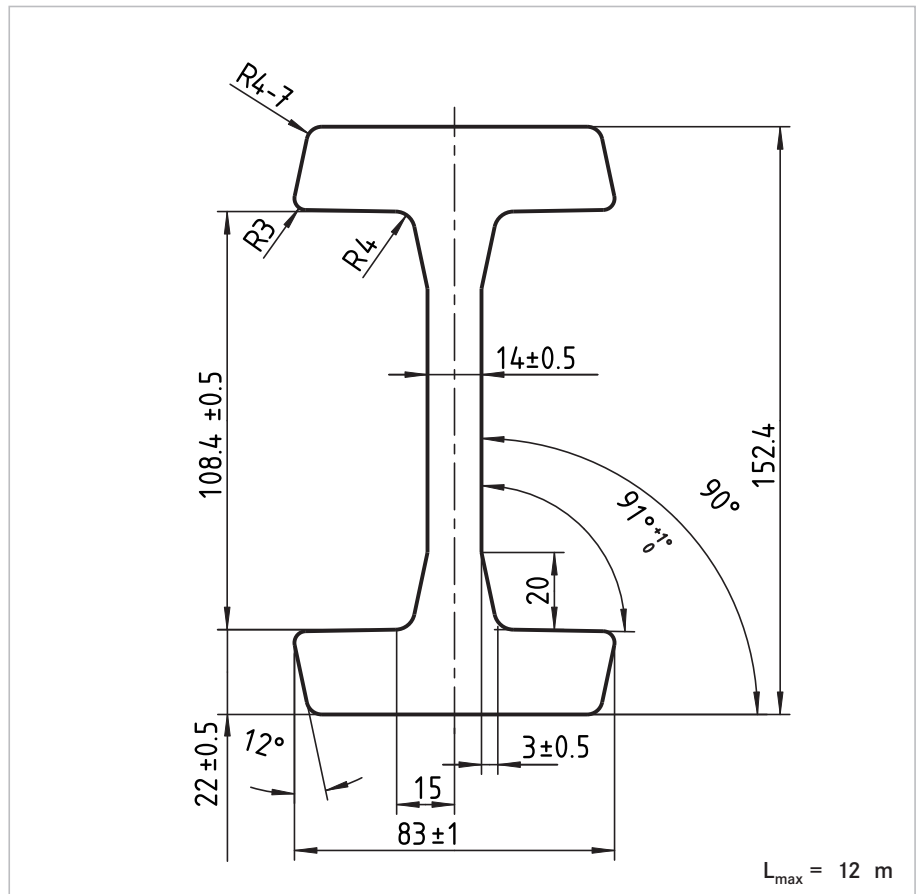
WINKEL-Rollen | WINKEL Bearings



3100 NbV

Artikel-Nr. 112.005.000
 Article no.
 feingerichtet 112.005.001
 fine straightened

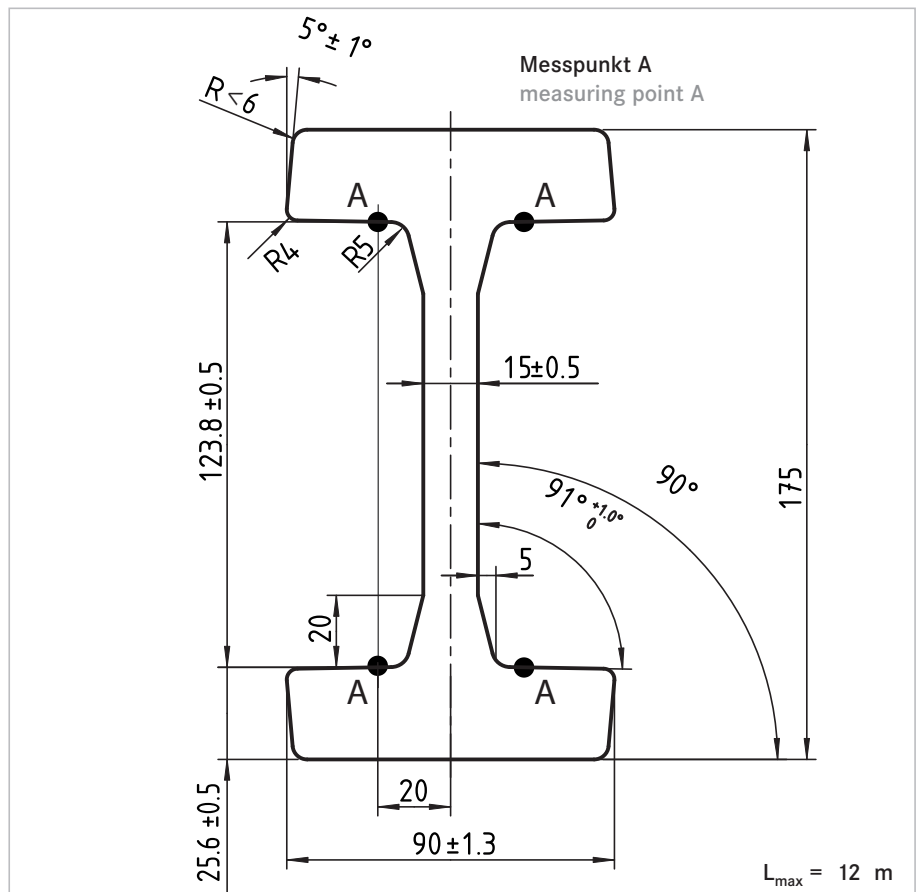
m	40,8	kg/m
A	51,1	cm ²
I _x	1656,9	cm ⁴
W _x	217,4	cm ³
I _y	184,1	cm ⁴
W _y	44,4	cm ³



3353 NbV

Artikel-Nr. 112.006.000
 Article no.
 feingerichtet 112.006.001
 fine straightened

m	51,4	kg/m
A	65,5	cm ²
I _x	2825,7	cm ⁴
W _x	322,9	cm ³
I _y	293,2	cm ⁴
W _y	65,2	cm ³





WINKEL-Rollen | WINKEL Bearings

Jumbo-Profile, geschweißt und gefräst

- Alle Profile sind aus hochwertigem Stahl in S355 J2 gefertigt
- Passend zu unserem WINKEL-Rollensystem werden alle Profile in Fixlänge auftragsbezogen produziert
- Auf Wunsch ist eine einseitige Laufbahnbearbeitung möglich
- Maximale Produktionslänge 12 m

U-Profile und Sonderausführungen auf Anfrage.

CAD Download in 2D/3D unter www.winkel.de

Jumbo-profiles, welded and milled

- All profiles are made from high-quality steel S355 J2
- To our WINKEL Bearing system, we produce all profiles in fixed lengths, according to customers order
- Low cost version with profile machined only on one side on request
- Maximum production length 12 m

U-profiles and special designs on request.

CAD download in 2D/3D at www.winkel.de

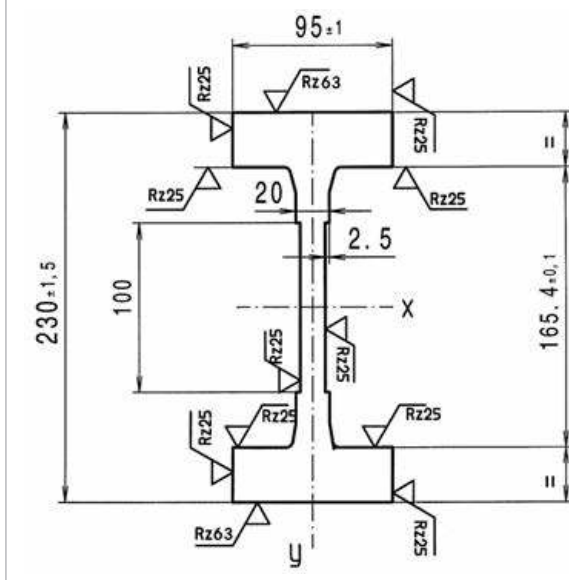
Standard 10

m	71,0	kg/m
A	90,7	cm ²
Ix	6825,0	cm ⁴
Wx	593,0	cm ³
Iy	475,0	cm ⁴
Wy	100,0	cm ³



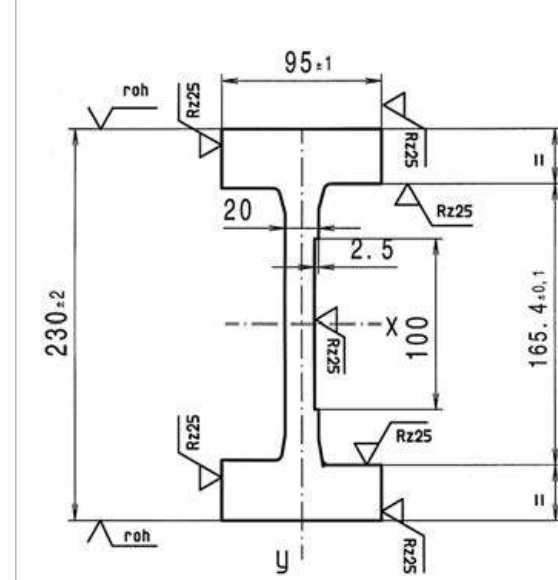
beidseitig bearbeitet
machined on both sides

Artikel-Nr. 112.010.000
Article no.



einseitig bearbeitet
machined on one side

Artikel-Nr. 112.010.001
Article no.

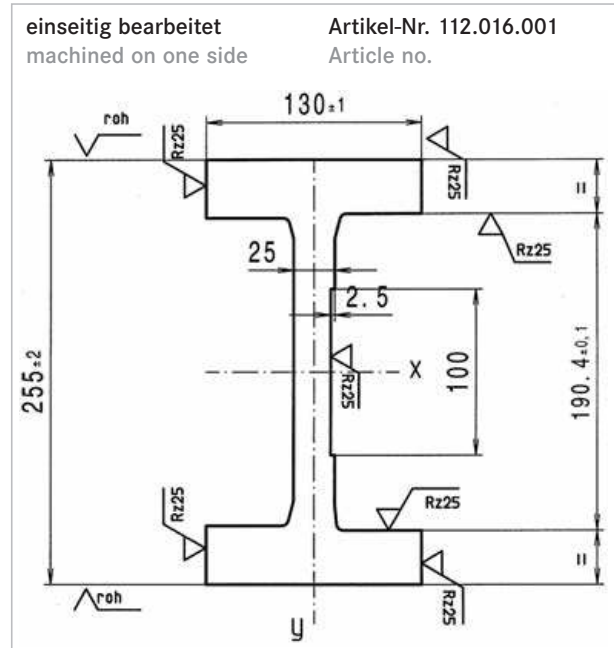
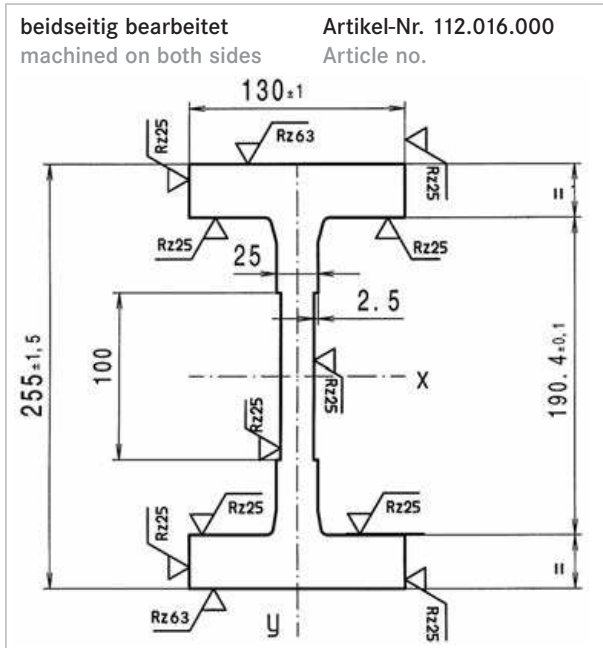


WINKEL-Rollen | WINKEL Bearings



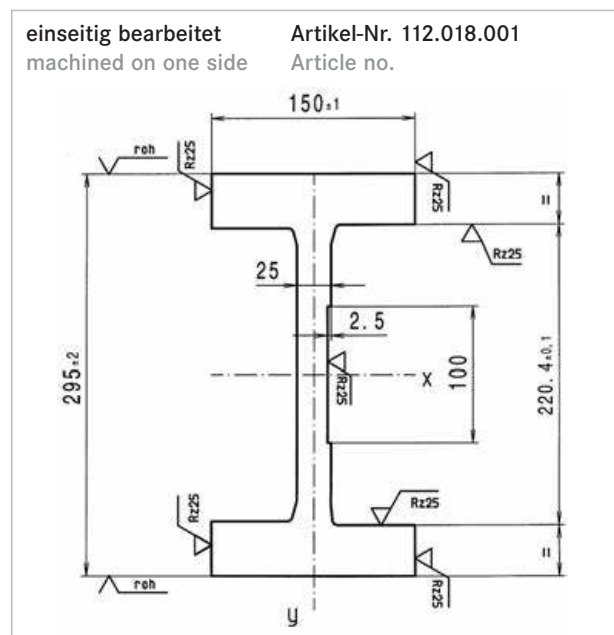
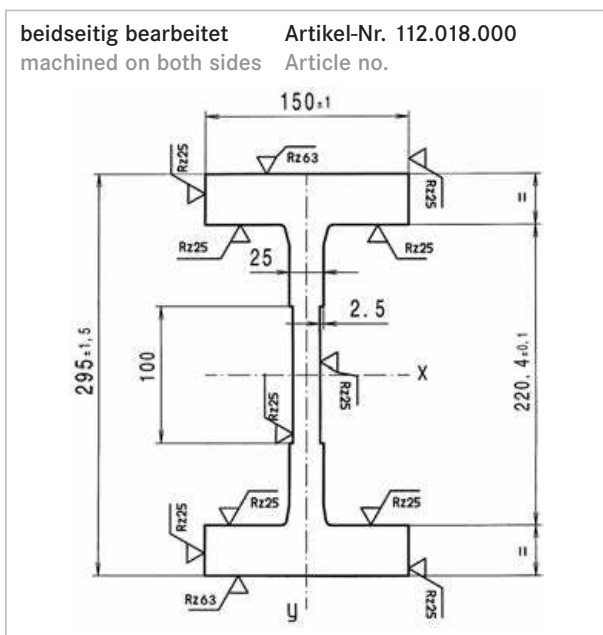
Standard 16

m	100,0	kg/m
A	127,8	cm ²
I _x	11983,0	cm ⁴
W _x	940,0	cm ³
I _y	1203,0	cm ⁴
W _y	185,0	cm



Standard 18

m	128,0	kg/m
A	163,0	cm ²
I _x	21035,0	cm ⁴
W _x	1426,0	cm ³
I _y	2123,0	cm ⁴
W _y	283,0	cm ³



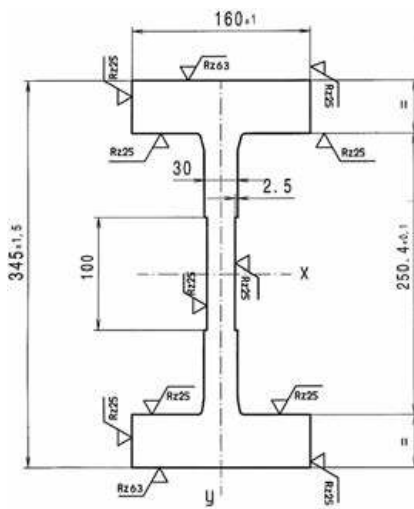
WINKEL-Rollen | WINKEL Bearings



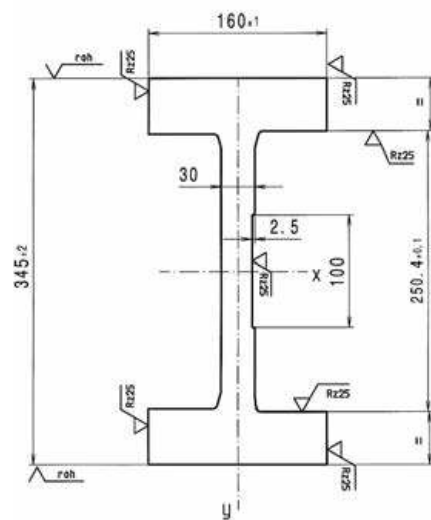
Standard 28

m	175,0	kg/m
A	222,8	cm ²
I _x	37883,0	cm ⁴
W _x	2196,0	cm ³
I _y	3279,0	cm ⁴
W _y	410,0	cm

beidseitig bearbeitet Artikel-Nr. 112.028.000
 machined on both sides Article no.



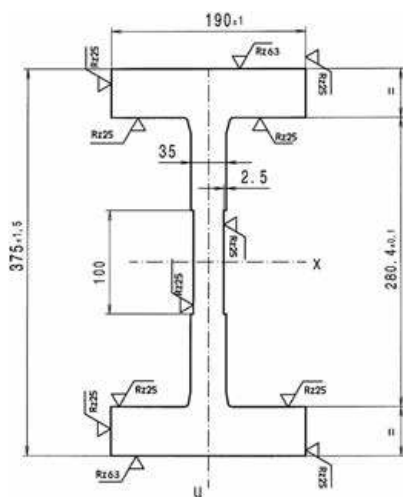
einseitig bearbeitet Artikel-Nr. 112.028.001
 machined on one side Article no.



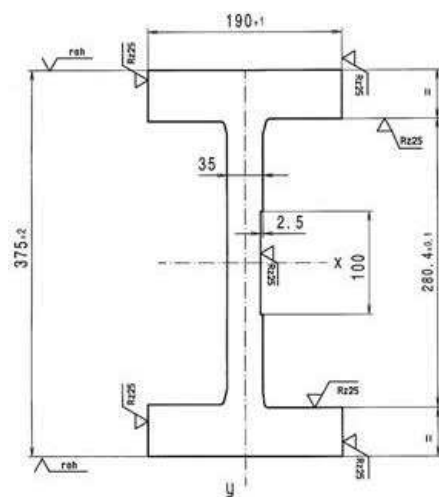
Standard 36

m	215,0	kg/m
A	274,2	cm ²
I _x	55210,0	cm ⁴
W _x	2945,0	cm ³
I _y	5498,0	cm ⁴
W _y	578,0	cm ³

beidseitig bearbeitet Artikel-Nr. 112.036.000
 machined on both sides Article no.



einseitig bearbeitet Artikel-Nr. 112.036.001
 machined on one side Article no.



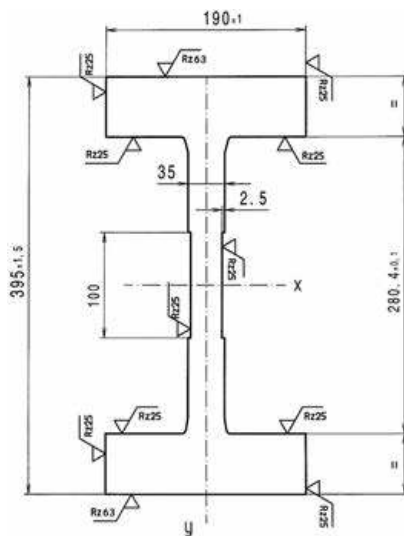
WINKEL-Rollen | WINKEL Bearings



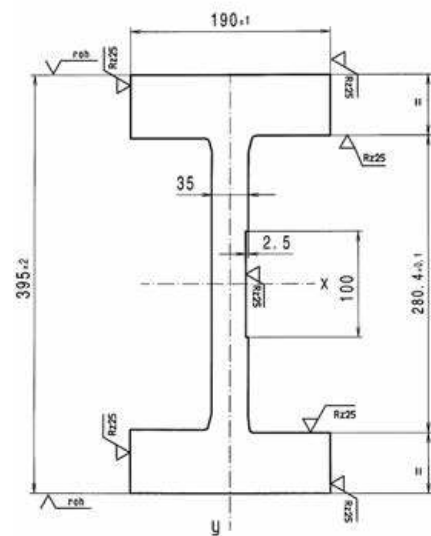
Standard 42

m	245,0	kg/m
A	312,2	cm ²
I _x	69230,0	cm ⁴
W _x	3505,0	cm ³
I _y	6642,0	cm ⁴
W _y	700,0	cm ³

beidseitig bearbeitet Artikel-Nr. 112.042.000
 machined on both sides Article no.



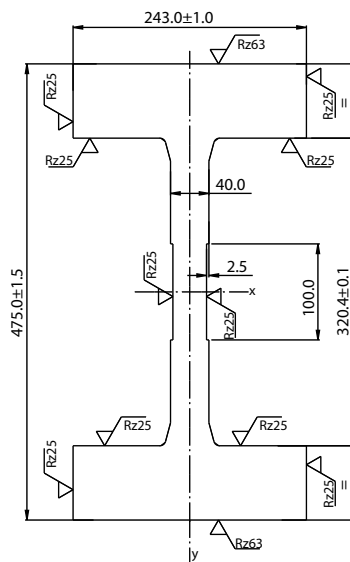
einseitig bearbeitet Artikel-Nr. 112.042.001
 machined on one side Article no.



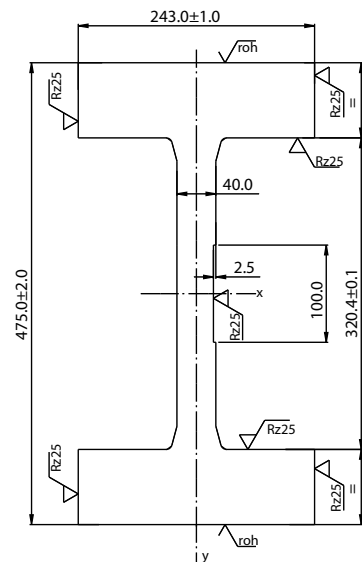
Standard 50

m	382,9	kg/m
A	487,8	cm ²
I _x	160012,0	cm ⁴
W _x	5579,1	cm ³
I _y	18601,0	cm ⁴
W _y	1586,9	cm ³

beidseitig bearbeitet Artikel-Nr. 112.050.000
 machined on both sides Article no.



einseitig bearbeitet Artikel-Nr. 112.050.001
 machined on one side Article no.





Anschraubplatten rechteckig für WINKEL-Rollen und Radiallager

WINKEL-Rollen mit Anschraubplatten sind fertige Systemelemente für schraubbare Verbindungen zwischen Konstruktion und Führungsprofil.

- alle Anschraubplatten mit eingeschweißter WINKEL-Rolle
- axiale Justierung mit Distanzsteckbleche Typ DS
- alle Anschraubplatten in brüniertem Ausführung
- Material: S235 JR

Sonderausführungen auf Anfrage.

CAD Download in 2D/3D unter www.winkel.de

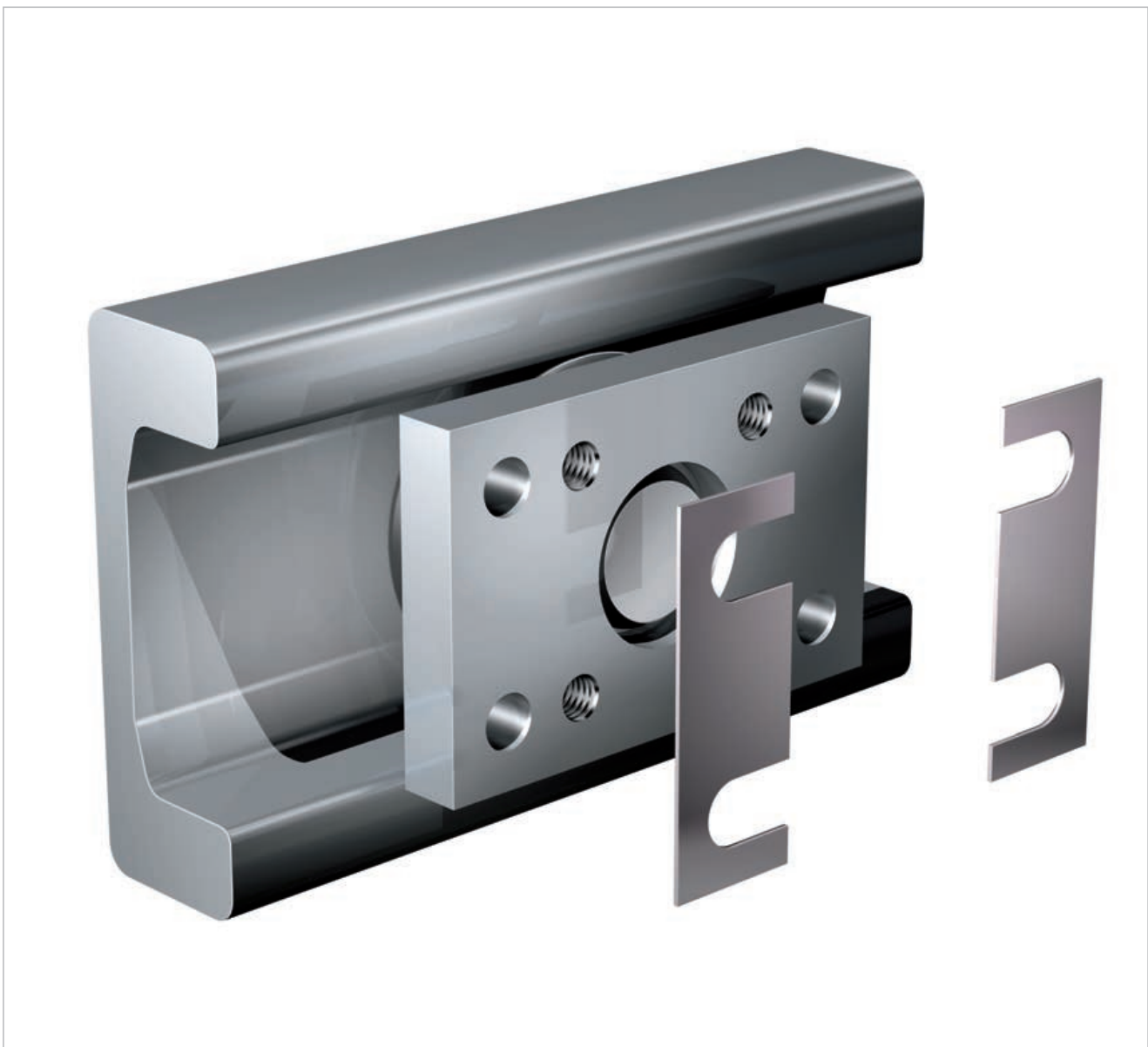
Flange plates rectangular for WINKEL Bearings and Radial Bearings

WINKEL flange plates in combination with WINKEL Bearings are suitable for screw joints between construction and guide profile.

- all flange plates are welded with WINKEL Bearings
- axial adjusting with washers type DS
- all flange plates in corrosion protected version
- material: S235 JR

Special designs on request.

CAD download in 2D/3D at www.winkel.de

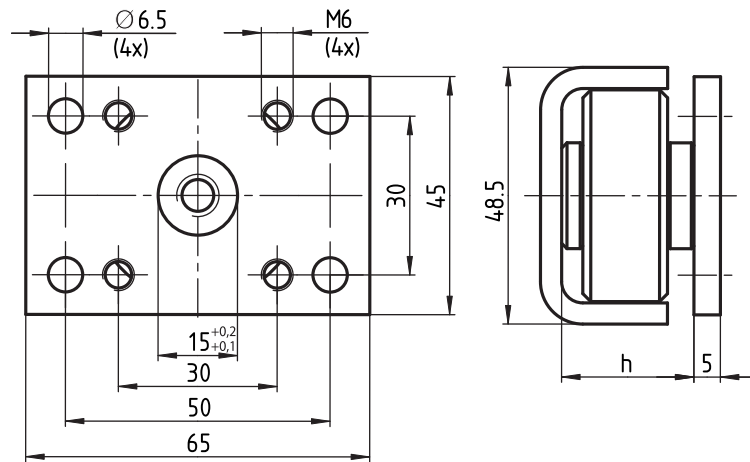


WINKEL-Rollen | WINKEL Bearings



AP A

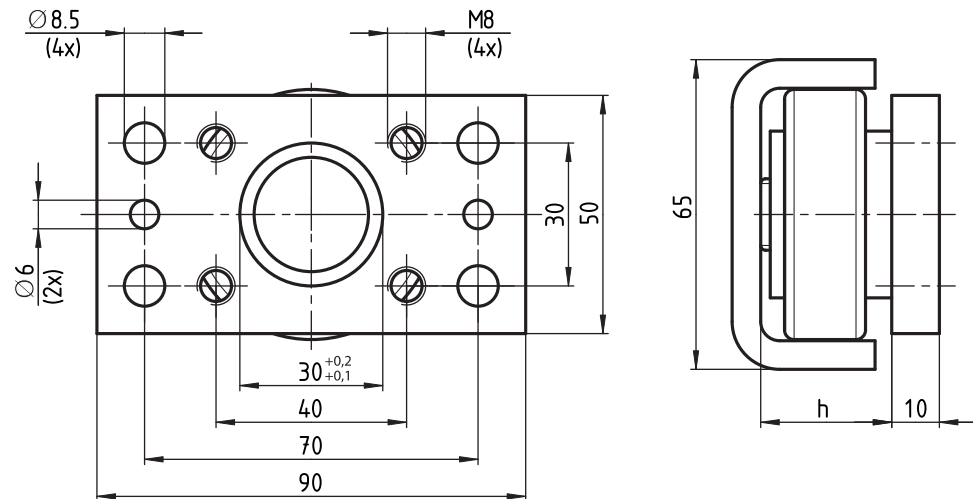
Artikel-Nr. 212.042.000
Article no.



Typ Type	WINKEL-Rolle mit AP WINKEL Bearing with AP	Artikel-Nr. Article no.	Profil Profile	h [mm]	Gewicht AP Weight AP	Distanzsteckbleche Washers	
AP A	4.052 P + AP A	200.132.000	Standard A	25,0	0,10 kg	DS-A-0,5 238.026.000	DS-A-1,0 238.026.001

AP S

Artikel-Nr. 212.014.000
Article no.

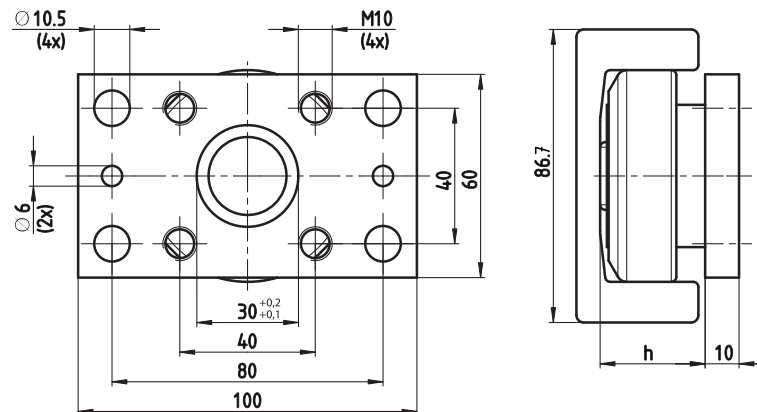


Typ Type	WINKEL-Rolle mit AP WINKEL Bearing with AP	Artikel-Nr. Article no.	Profil Profile	h [mm]	Gewicht AP Weight AP	Distanzsteckbleche Washer	
AP S	4.053 + AP S	200.071.000	Standard S	27,0	0,25 kg	DS-S-0,5 238.025.000	DS-S-1,0 238.025.001
	4.053 HT + AP S	200.024.012	Standard S	27,0			

WINKEL-Rollen | WINKEL Bearings

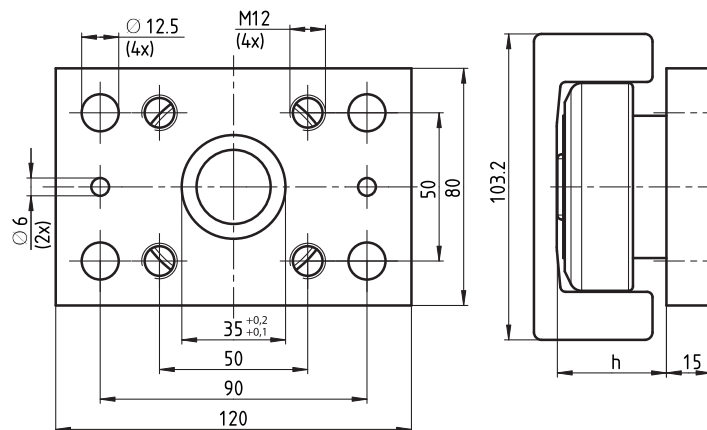


AP 0

 Artikel-Nr. 212.003.000
 Article no.


Typ Type	WINKEL-Rolle mit AP WINKEL Bearing with AP	Artikel-Nr. Article no.	Profil Profile	h [mm]	Gewicht AP Weight AP	Distanzsteckbleche Washers
AP 0	2.054 + AP 0	205.061.003	Standard 0 NbV	26,5	0,35 kg	DS-0-0,5 DS-0-1,0 238.020.000 238.020.001
	4.054 + AP 0	200.051.000	Standard 0 NbV	30,5		
	4.054 HT + AP 0	200.001.021	Standard 0 NbV	30,5		
	4.454 + AP 0	201.031.001	Standard 0 NbV	30,5 - 32,0		
	4.072 + AP 0	201.011.000	Standard 0 NbV	33,0		
	4.072 P + AP 0	200.149.000	Standard 0 NbV	33,0		
	PR 2.054 + AP 0	205.071.002	PR 0 NbV	26,5		
	PR 4.054 + AP 0	200.100.002	PR 0 NbV	30,5		
	PR 4.454 + AP 0	200.114.001	PR 0 NbV	30,5 - 32,0		
	PR 4.072 + AP 0	200.107.001	PR 0 NbV	33,0		
PR 4.072 P + AP 0	200.011.008	PR 0 NbV	33,0			

AP 1

 Artikel-Nr. 212.004.000
 Article no.


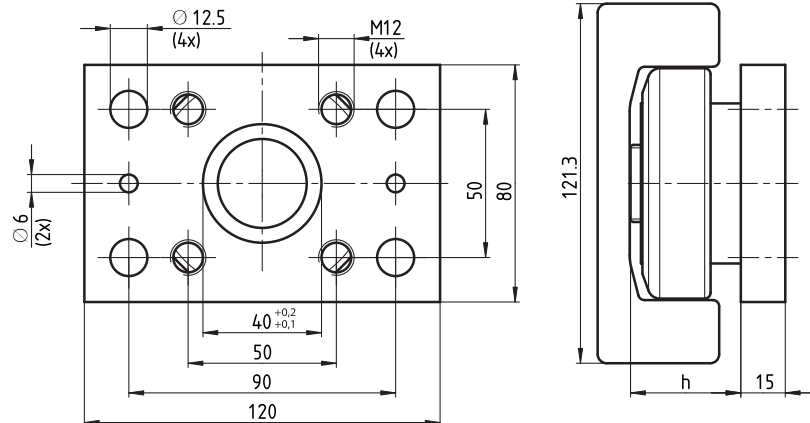
Typ Type	WINKEL-Rolle mit AP WINKEL Bearing with AP	Artikel-Nr. Article no.	Profil Profile	h [mm]	Gewicht AP Weight AP	Distanzsteckbleche Washers
AP 1	2.055 + AP 1	205.109.000	Standard 1 NbV	34,0	0,90 kg	DS-1-0,5 DS-1-1,0 238.021.000 238.021.001
	4.055 + AP 1	200.052.000	Standard 1 NbV	36,0		
	4.055 HT + AP 1	200.002.021	Standard 1 NbV	36,0		
	4.455 + AP 1	201.032.001	Standard 1 NbV	36,0 - 37,5		
	4.073 + AP 1	200.077.000	Standard 1 NbV	40,0		
	4.073 P + AP 1	200.012.005	Standard 1 NbV	40,0		
	PR 2.055 + AP 1	205.072.001	PR 1 NbV	34,0		
	PR 4.055 + AP 1	200.101.002	PR 1 NbV	36,0		
	PR 4.455 + AP 1	200.115.001	PR 1 NbV	36,0 - 37,5		
	PR 4.073 + AP 1	200.108.001	PR 1 NbV	40,0		
PR 4.073 P + AP 1	200.014.002	PR 1 NbV	40,0			

WINKEL-Rollen | WINKEL Bearings



AP 2

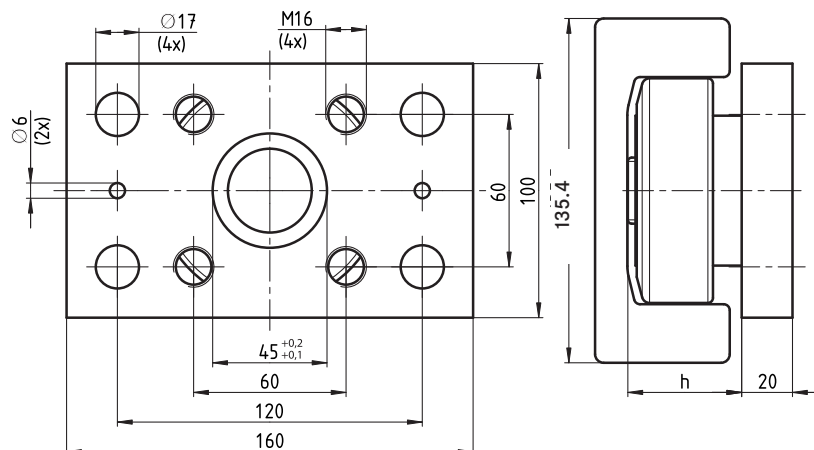
Artikel-Nr. 212.005.000
Article no.



Typ Type	WINKEL-Rolle mit AP WINKEL Bearing with AP	Artikel-Nr. Article no.	Profil Profile	h [mm]	Gewicht AP Weight AP	Distanzsteckbleche Washers
AP 2	2.056 + AP 2	205.107.000	Standard 2 NbV	34,0	0,85 kg	DS-2-0,5 DS-2-1,0 238.021.000 238.021.001
	4.056 + AP 2	200.053.000	Standard 2 NbV	36,5		
	4.056 HT + AP 2	200.003.021	Standard 2 NbV	36,5		
	4.456 + AP 2	201.033.002	Standard 2 NbV	37,0 - 38,5		
	4.074 + AP 2	200.127.000	Standard 2 NbV	39,5		
	4.074 P + AP 2	200.013.008	Standard 2 NbV	39,5		
	PR 2.056 + AP 2	205.073.002	PR 2 NbV	34,0		
	PR 4.056 + AP 2	200.066.000	PR 2 NbV	36,5		
	PR 4.456 + AP 2	200.116.001	PR 2 NbV	37,0 - 38,5		
	PR 4.074 + AP 2	200.109.002	PR 2 NbV	39,5		
PR 4.074 P + AP 2	200.148.000	PR 2 NbV	39,5			

AP 3.1

Artikel-Nr. 212.006.001
Article no.

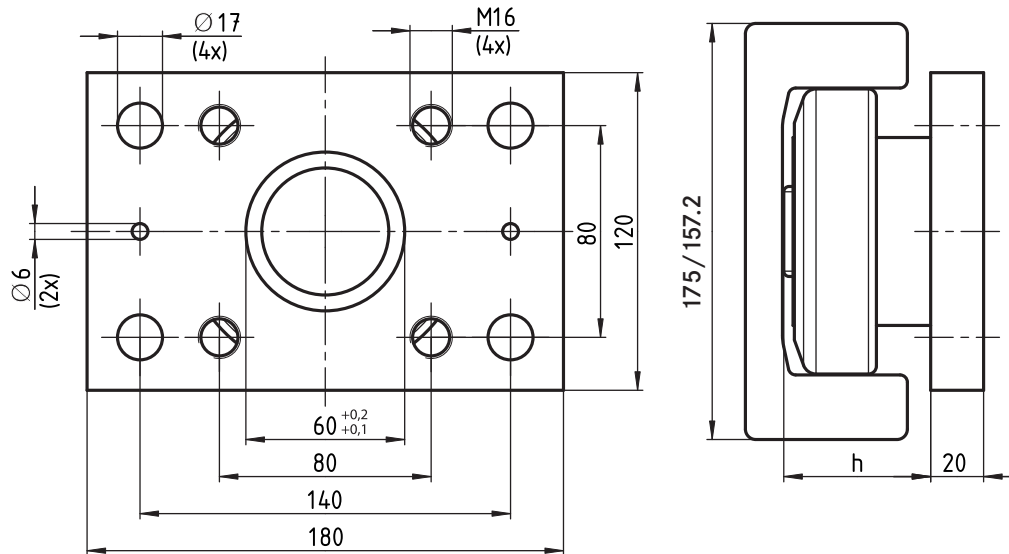


Typ Type	WINKEL-Rolle mit AP WINKEL Bearing with AP	Artikel-Nr. Article no.	Profil Profile	h [mm]	Gewicht AP Weight AP	Distanzsteckbleche Washers
AP 3.1	2.058 + AP 3.1	205.064.004	Standard 3 NbV	41,0	2,35 kg	DS-3.1-0,5 DS-3.1-1,0 238.105.000 238.105.001
	4.058 + AP 3.1	200.054.001	Standard 3 NbV	44,0		
	4.058 HT + AP 3.1	200.005.017	Standard 3 NbV	44,0		
	4.458 + AP 3.1	201.035.002	Standard 3 NbV	44,0 - 45,5		
	4.076 + AP 3.1	201.014.000	Standard 3 NbV	48,0		
	4.076 P + AP 3.1	200.015.009	Standard 3 NbV	48,0		
	PR 2.058 + AP 3.1	205.075.001	PR 3 NbV	41,0		
	PR 4.058 + AP 3.1	200.140.001	PR 3 NbV	44,0		
	PR 4.458 + AP 3.1	200.117.002	PR 3 NbV	44,0 - 45,5		
	PR 4.076 + AP 3.1	200.110.001	PR 3 NbV	48,0		
PR 4.076 P + AP 3.1	200.015.012	PR 3 NbV	48,0			

WINKEL-Rollen | WINKEL Bearings



AP 4

 Artikel-Nr. 212.007.001
 Article no.


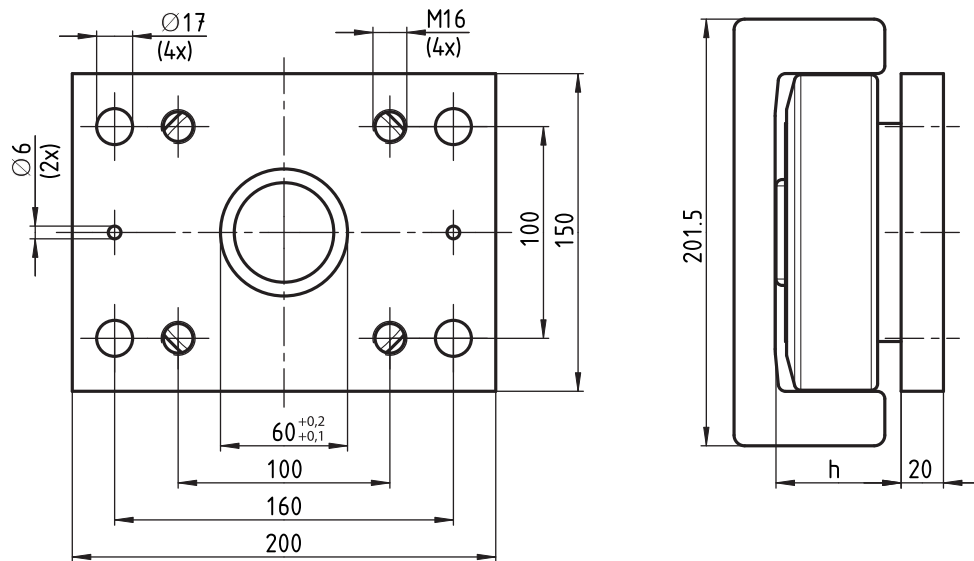
Typ Type	WINKEL-Rolle mit AP WINKEL Bearing with AP	Artikel-Nr. Article no.	Profil Profile	h [mm]	Gewicht AP Weight AP	Distanzsteckbleche Washers
AP 4	2.061 + AP 4	205.108.000	Standard 4 NbV	51,5	2,65 kg	DS-4-0,5 DS-4-1,0 238.023.000 238.023.001
	4.061 + AP 4	200.055.000	Standard 4 NbV	55,0		
	4.061 HT + AP 4	200.008.009	Standard 4 NbV	55,0		
	4.461 + AP 4	201.038.001	Standard 4 NbV	55,0 - 57,0		
	4.0784 + AP 4	200.016.001	Standard 4 NbV	55,0		
	4.0784 P + AP 4	200.016.004	Standard 4 NbV	55,0		
	PR 2.061 + AP 4	205.075.003	PR 4 NbV	51,5		
	PR 4.061 + AP 4	200.104.001	PR 4 NbV	55,0		
	PR 4.461 + AP 4	200.118.001	PR 4 NbV	55,0 - 57,0		
	PR 4.0784 + AP 4	200.111.001	PR 4 NbV	55,0		
	PR 4.0784 P + AP 4	200.067.003	PR 4 NbV	55,0		
	2.062 + AP 4	205.066.004	Standard 5 NbV	51,5		
	4.062 + AP 4	200.076.000	Standard 5 NbV	56,0		
	4.062 HT + AP 4	200.009.024	Standard 5 NbV	56,0		
	4.462 + AP 4	201.039.001	Standard 5 NbV	56,0 - 60,0		
	4.079 + AP 4	201.015.000	Standard 5 NbV	59,5		
	4.079 P + AP 4	200.018.004	Standard 5 NbV	59,5		
	PR 2.062 + AP 4	205.076.001	PR 5 NbV	51,5		
	PR 4.062 + AP 4	200.105.001	PR 5 NbV	56,0		
	PR 4.462 + AP 4	200.119.001	PR 5 NbV	56,0 - 60,0		
PR 4.079 + AP 4	200.112.001	PR 5 NbV	59,5			
PR 4.079 P + AP 4	200.154.003	PR 5 NbV	59,5			

WINKEL-Rollen | WINKEL Bearings



AP 6

Artikel-Nr. 212.008.000
Article no.



Typ Type	WINKEL-Rolle mit AP WINKEL Bearing with AP	Artikel-Nr. Article no.	Profil Profile	h [mm]	Gewicht AP Weight AP	Distanzsteckbleche Washers
AP 6	2.063 + AP 6	205.067.002	Standard 6 NbV	54,0	4,0 kg	DS-6-0,5 DS-6-1,0 238.024.000 238.024.001
	4.063 + AP 6	200.056.000	Standard 6 NbV	58,5		
	4.063 HT + AP 6	200.010.036	Standard 6 NbV	58,5		
	4.463 + AP 6	201.040.001	Standard 6 NbV	58,5 - 62,5		
	4.080 + AP 6	200.019.003	Standard 6 NbV	69,0		
	4.080 P + AP 6	201.016.000	Standard 6 NbV	62,0		
	PR 2.063 + AP 6	205.077.001	PR 6 NbV	54,0		
	PR 4.063 + AP 6	200.106.002	PR 6 NbV	58,5		
	PR 4.463 + AP 6	200.120.001	PR 6 NbV	58,5 - 62,5		
	PR 4.080 + AP 6	200.113.001	PR 6 NbV	69,0		
PR 4.080 P + AP 6	200.155.001	PR 6 NbV	62,0			

WINKEL-Rollen | WINKEL Bearings

**NEU**

Anschraubplatten rechteckig mit stirnseitiger Nachschmierung für WINKEL-Rollen und Radiallager

WINKEL-Rollen mit Anschraubplatten sind fertige Systemelemente für schraubbare Verbindungen zwischen Konstruktion und Führungsprofil.

- alle Anschraubplatten mit eingeschweißter WINKEL-Rolle
- axiale Justierung mit Distanzblech Typ DS-LUB
- alle Anschraubplatten in brüniertem Ausführung
- Material: S235 JR
- Lieferung inkl. 1 Schmiernippel M6 x 1, O-Ring sowie 2 Distanzbleche 0,5 mm

Sonderausführungen auf Anfrage.

CAD Download in 2D/3D unter www.winkel.de

NEW

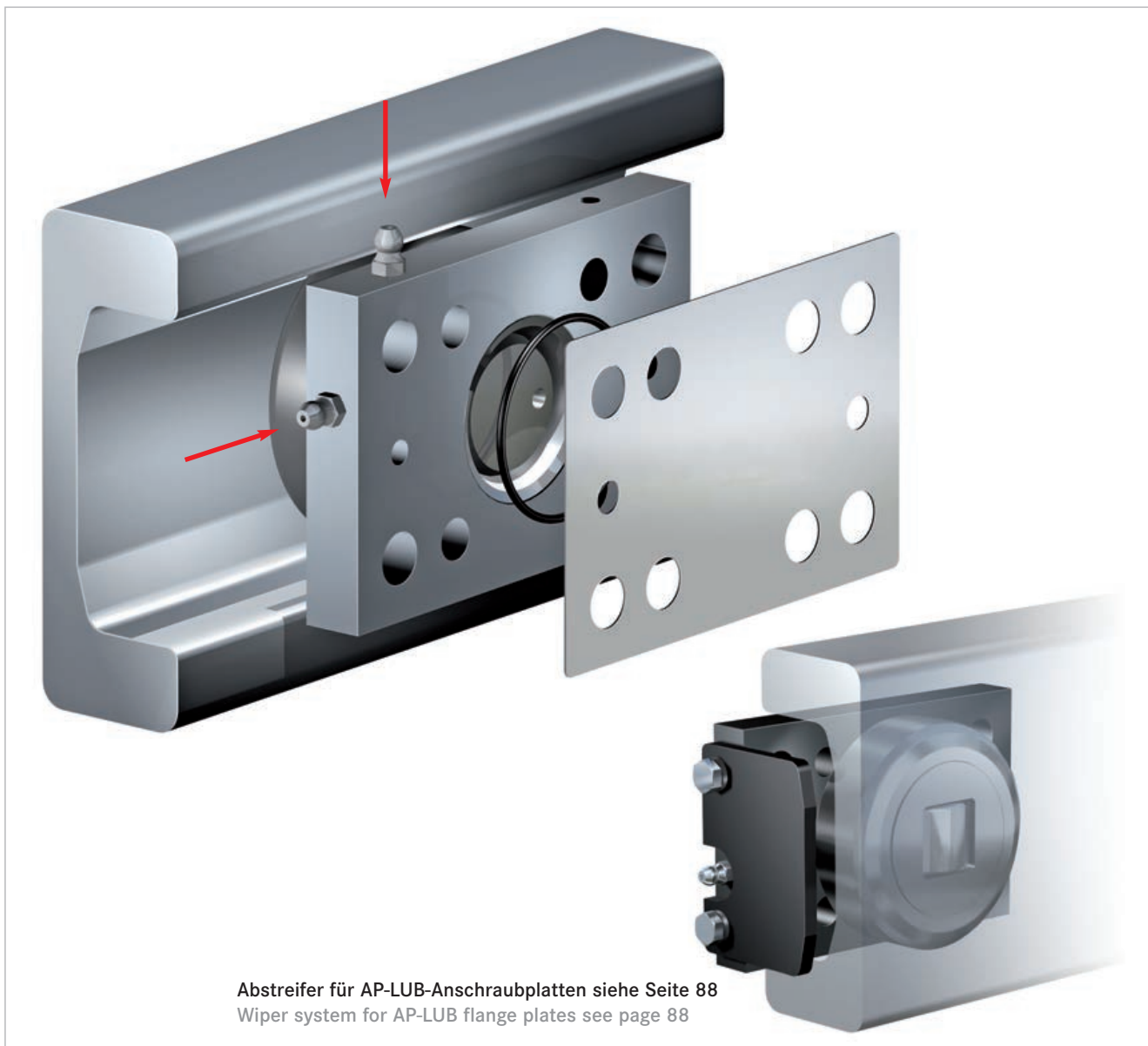
Flange plates rectangular with lubrication access from face side for WINKEL Bearings and Radial Bearings

WINKEL flange plates in combination with WINKEL Bearings are suitable for screw joints between construction and guide profile.

- all flange plates are welded with WINKEL Bearings
- axial adjusting with washer type DS-LUB
- all flange plates in corrosion protected version
- material: S235 JR
- will be delivered 1 pc. grease nipple M6 x 1, O-ring and 2 pcs. washers 0,5 mm

Special designs on request.

CAD download in 2D/3D at www.winkel.de

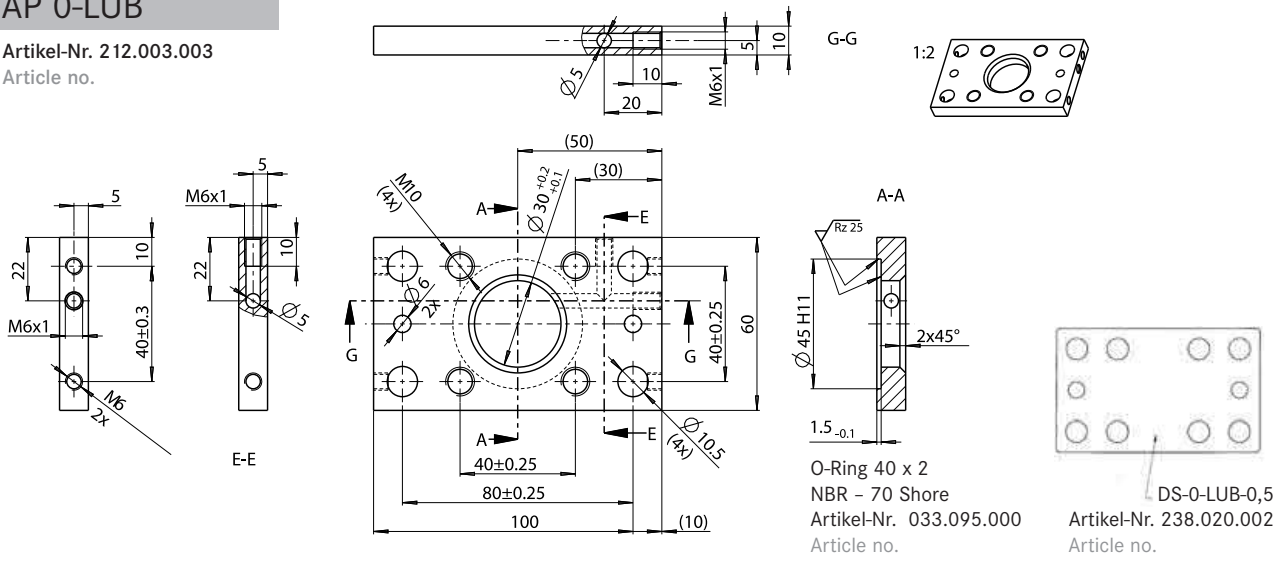


WINKEL-Rollen | WINKEL Bearings



AP 0-LUB

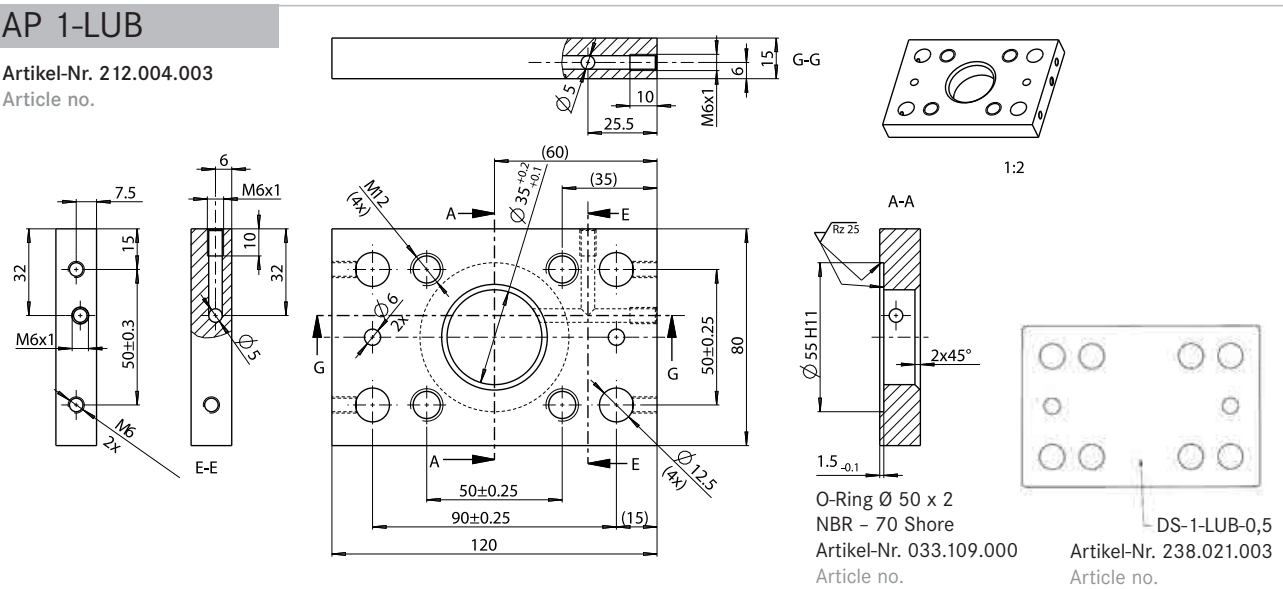
Artikel-Nr. 212.003.003
Article no.



Typ Type	WINKEL-Rolle mit AP WINKEL Bearing with AP	Artikel-Nr. Article no.	Profil Profile	h [mm]	Gewicht AP Weight AP	Distanzbleche Washers
AP 0-LUB	2.054 + AP 0-LUB	205.061.015	Standard 0 NbV	26,5	0,35 kg	DS-0-LUB-0,5 238.020.002
	4.054 + AP 0-LUB	200.001.033	Standard 0 NbV	30,5		
	PR 2.054 + AP 0-LUB	205.071.006	PR 0 NbV	26,5		
	PR 4.054 + AP 0-LUB	200.100.013	PR 0 NbV	30,5		

AP 1-LUB

Artikel-Nr. 212.004.003
Article no.



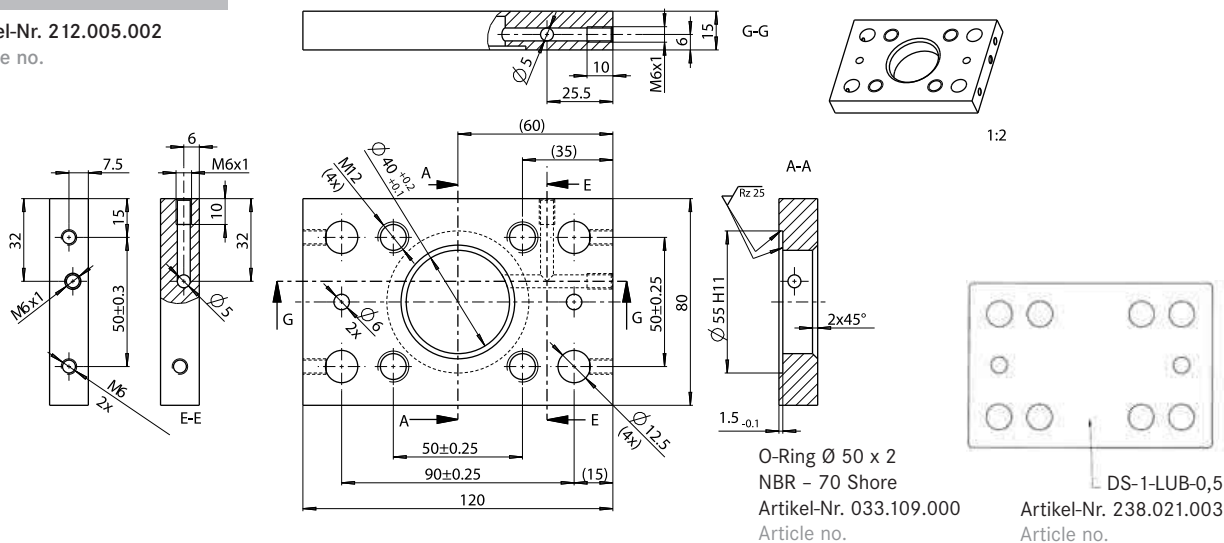
Typ Type	WINKEL-Rolle mit AP WINKEL Bearing with AP	Artikel-Nr. Article no.	Profil Profile	h [mm]	Gewicht AP Weight AP	Distanzbleche Washers
AP 1-LUB	2.055 + AP 1-LUB	205.062.015	Standard 1 NbV	34,0	0,90 kg	DS-1-LUB-0,5 238.021.003
	4.055 + AP 1-LUB	200.002.040	Standard 1 NbV	36,0		
	PR 2.055 + AP 1-LUB	205.072.004	PR 1 NbV	34,0		
	PR 4.055 + AP 1-LUB	200.101.006	PR 1 NbV	36,0		

WINKEL-Rollen | WINKEL Bearings



AP 2-LUB

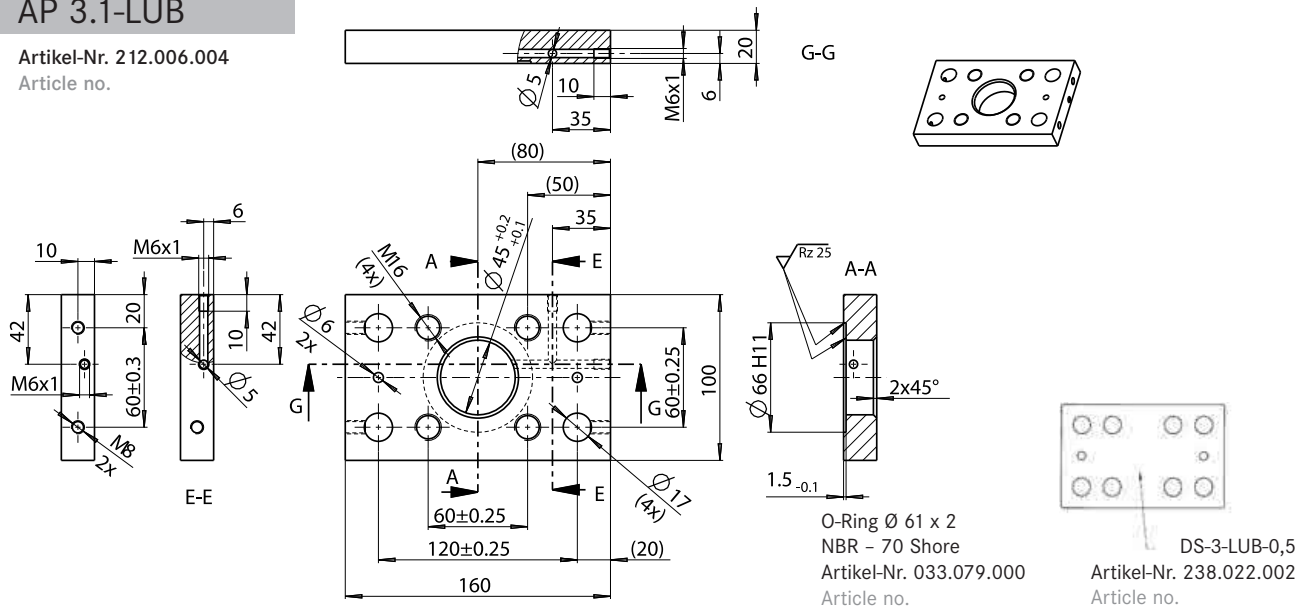
Artikel-Nr. 212.005.002
Article no.



Typ Type	WINKEL-Rolle mit AP WINKEL Bearing with AP	Artikel-Nr. Article no.	Profil Profile	h [mm]	Gewicht AP Weight AP	Distanzbleche Washers
AP 2-LUB	2.056 + AP 2-LUB	205.063.007	Standard 2 NbV	34,0	0,85 kg	DS-1-LUB-0,5 238.021.003
	4.056 + AP 2-LUB	200.003.027	Standard 2 NbV	36,5		
	PR 2.056 + AP 2-LUB	205.073.005	PR 2 NbV	34,0		
	PR 4.056 + AP 2-LUB	200.102.001	PR 2 NbV	36,5		

AP 3.1-LUB

Artikel-Nr. 212.006.004
Article no.



Typ Type	WINKEL-Rolle mit AP WINKEL Bearing with AP	Artikel-Nr. Article no.	Profil Profile	h [mm]	Gewicht AP Weight AP	Distanzbleche Washers
AP 3.1-LUB	2.058 + AP 3.1-LUB	205.064.010	Standard 3 NbV	41,0	2,35 kg	DS-3-LUB-0,5 238.022.002
	4.058 + AP 3.1-LUB	200.005.025	Standard 3 NbV	44,0		
	PR 2.058 + AP 3.1-LUB	205.074.005	PR 3 NbV	41,0		
	PR 4.058 + AP 3.1-LUB	200.103.002	PR 3 NbV	44,0		

WINKEL-Rollen | WINKEL Bearings



AP 4-LUB

Artikel-Nr. 212.007.004
Article no.

O-Ring $\varnothing 80 \times 2$
NBR - 70 Shore
Artikel-Nr. 033.080.000
Article no.

DS-4-LUB-0,5
Artikel-Nr. 238.023.004
Article no.

Typ Type	WINKEL-Rolle mit AP WINKEL Bearing with AP	Artikel-Nr. Article no.	Profil Profile	h [mm]	Gewicht AP Weight AP	Distanzbleche Washers
AP 4-LUB	2.061 + AP 4-LUB	205.065.007	Standard 4 NbV	51,5	2,65 kg	DS-4-LUB-0,5 238.023.004
	4.061 + AP 4-LUB	200.008.017	Standard 4 NbV	55,0		
	PR 2.061 + AP 4-LUB	205.075.005	PR 4 NbV	51,5		
	PR 4.061 + AP 4-LUB	200.104.006	PR 4 NbV	55,0		
	2.062 + AP 4-LUB	205.066.010	Standard 5 NbV	51,5		
	4.062 + AP 4-LUB	200.009.032	Standard 5 NbV	56,0		
	PR 2.062 + AP 4-LUB	205.076.005	PR 5 NbV	51,5		
	PR 4.062 + AP 4-LUB	200.105.007	PR 5 NbV	56,0		

AP 6-LUB

Artikel-Nr. 212.008.009
Article no.

O-Ring $\varnothing 80 \times 2$
NBR - 70 Shore
Artikel-Nr. 033.080.000
Article no.

DS-6-LUB-0,5
Artikel-Nr. 238.024.002
Article no.

Typ Type	WINKEL-Rolle mit AP WINKEL Bearing with AP	Artikel-Nr. Article no.	Profil Profile	h [mm]	Gewicht AP Weight AP	Distanzbleche Washers
AP 6-LUB	2.063 + AP 6-LUB	205.067.010	Standard 6 NbV	54,0	4,0 kg	DS-6-LUB-0,5 238.024.002
	4.063 + AP 6-LUB	200.010.048	Standard 6 NbV	58,5		
	PR 2.063 + AP 6-LUB	205.077.004	PR 6 NbV	54,0		
	PR 4.063 + AP 6-LUB	200.106.007	PR 6 NbV	58,5		

**NEU**

Abstreifsystem für Anschraubplatte AP-LUB

Optimaler Schutz für WINKEL-Rollen und Profile. Abstreifsystem verhindert Eindringen von Schmutz und Gegenständen zwischen Rolle und Profil und schützt somit das Führungssystem vor Beschädigungen.

- Passend für Anschraubplatten AP-LUB mit nachschmierbaren WINKEL-Rollen
- Lieferung inkl. Befestigungsschrauben
- In X- und Y-Richtungen einstellbar
- Abmessungen abgestimmt auf das jeweilige WINKEL U-Profil.
- Werkstoff: POLYAMID

CAD Download in 2D/3D unter www.winkel.de

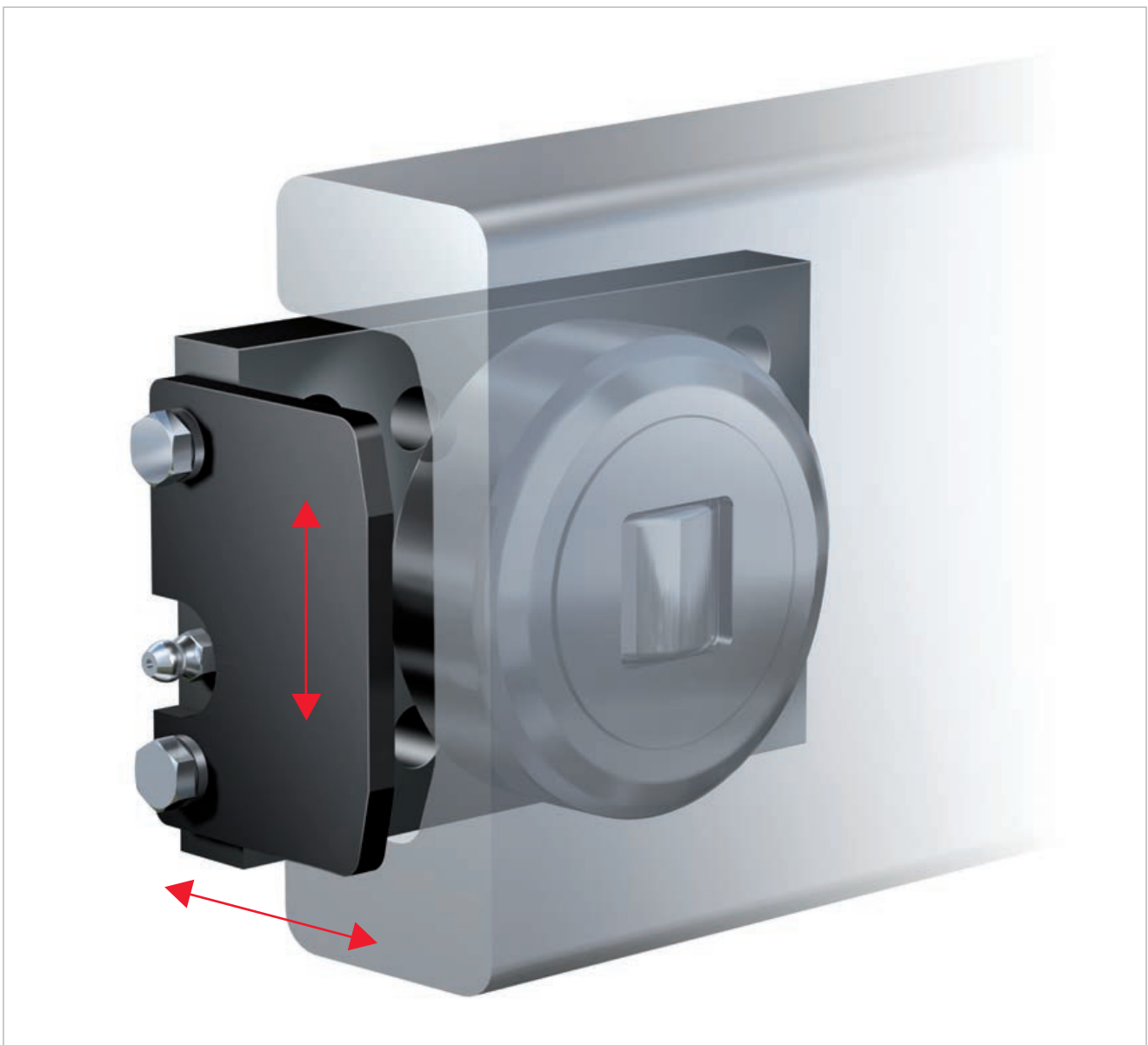
NEW

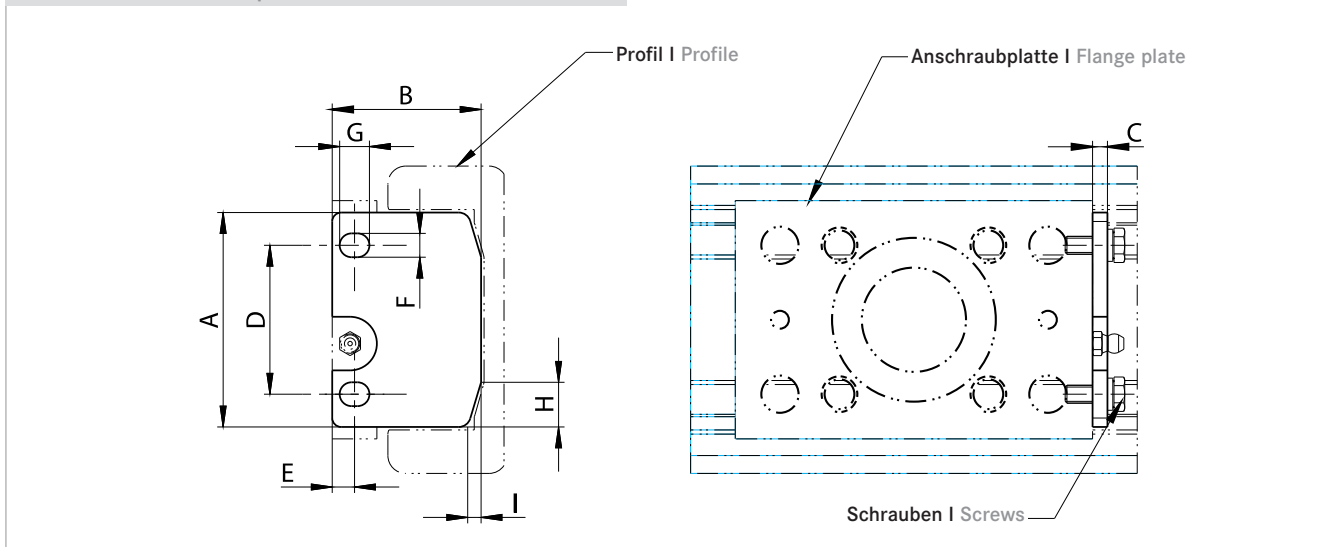
Wiper system for flange plate AP-LUB

Best protection for WINKEL Bearings and profiles. The wiper system prevent contamination of dust and debris between bearing and rail.

- Suitable for flange plate AP-LUB with relubricateable WINKEL Bearings
- Fastening screws included
- Adjustable in X and Y direction
- Dimensions suitable for the respective WINKEL U profile
- Material: POLYAMIDE

CAD download in 2D/3D at www.winkel.de




Abstreifer | Wiper

Abstreifer für Standardprofile

Wiper for Standard profiles

Typ Type	Artikelnummer Article no.	A	B	C	D	E	F	G	H	I	Anschraubplatte Flange plate	Profil Profile	Schrauben Screws
AS 4.054-LUB	212.510.000	61	40,0	5	38	7,5	7	10	14	3	AP 0-LUB	Std 0 NbV	2x M6 x 16-DIN 603
AS 4.055-LUB	212.510.001	69	50,0	5	50	7,5	8	10	14	5	AP 1-LUB	Std 1 NbV	2x M6 x 16-DIN 933
AS 4.056-LUB	212.510.002	77	50,5	5	50	7,5	8	10	14	5	AP 2-LUB	Std 2 NbV	2x M6 x 16-DIN 933
AS 4.058-LUB	212.510.003	88	63,0	5	60	10	10	15	14	5	AP 3.1-LUB	Std 3 NbV	2x M8 x 16-DIN 933
AS 4.061-LUB	212.510.004	105	73,0	5	80	10	12	15	14	5	AP 4-LUB	Std 4 NbV	2x M8 x 16-DIN 933
AS 4.062-LUB	212.510.005	120	74,0	5	80	10	12	15	14	5	AP 4-LUB	Std 5 NbV	2x M8 x 16-DIN 933
AS 4.063-LUB	212.510.006	146	76,5	5	100	10	12	15	19	5	AP 6-LUB	Std 6 NbV	2x M8 x 16-DIN 933

Abstreifer für Präzisionsprofile

Wiper for Precision profiles

Typ Type	Artikelnummer Article no.	A	B	C	D	E	F	G	H	I	Anschraubplatte Flange plate	Profil Profile	Schrauben Screws
AS PR 4.054-LUB	212.511.000	63	40,0	5	38	7,5	7	10	15	4	AP 0-LUB	PR 0 NbV	2x M6 x 16-DIN 603
AS PR 4.055-LUB	212.511.001	72	50,0	5	50	7,5	8	10	15	4,5	AP 1-LUB	PR 1 NbV	2x M6 x 16-DIN 933
AS PR 4.056-LUB	212.511.002	80	50,5	5	50	7,5	8	10	15	7	AP 2-LUB	PR 2 NbV	2x M6 x 16-DIN 933
AS PR 4.058-LUB	212.511.003	91	63,0	5	60	10	10	15	15	7	AP 3.1-LUB	PR 3 NbV	2x M8 x 16-DIN 933
AS PR 4.061-LUB	212.511.004	108	73,0	5	80	10	12	15	15	7	AP 4-LUB	PR 4 NbV	2x M8 x 16-DIN 933
AS PR 4.062-LUB	212.511.005	124	74,0	5	80	10	12	15	14	7	AP 4-LUB	PR 5 NbV	2x M8 x 16-DIN 933
AS PR 4.063-LUB	212.511.006	150	76,5	5	100	10	12	15	19	7	AP 6-LUB	PR 6 NbV	2x M8 x 16-DIN 933



Anschraubplatten quadratisch für WINKEL-Rollen und Radiallager

WINKEL-Rollen mit Anschraubplatten sind fertige Systemelemente für schraubbare Verbindungen zwischen Konstruktion und Führungsprofil.

- alle Anschraubplatten mit eingeschweißter WINKEL-Rolle
- axiale Justierung mit Distanzsteckbleche Typ DS
- alle Anschraubplatten in brüniertes Ausführung
- Material: S235 JR

Sonderausführungen auf Anfrage.

Flange plates square for WINKEL Bearings and Radial Bearings

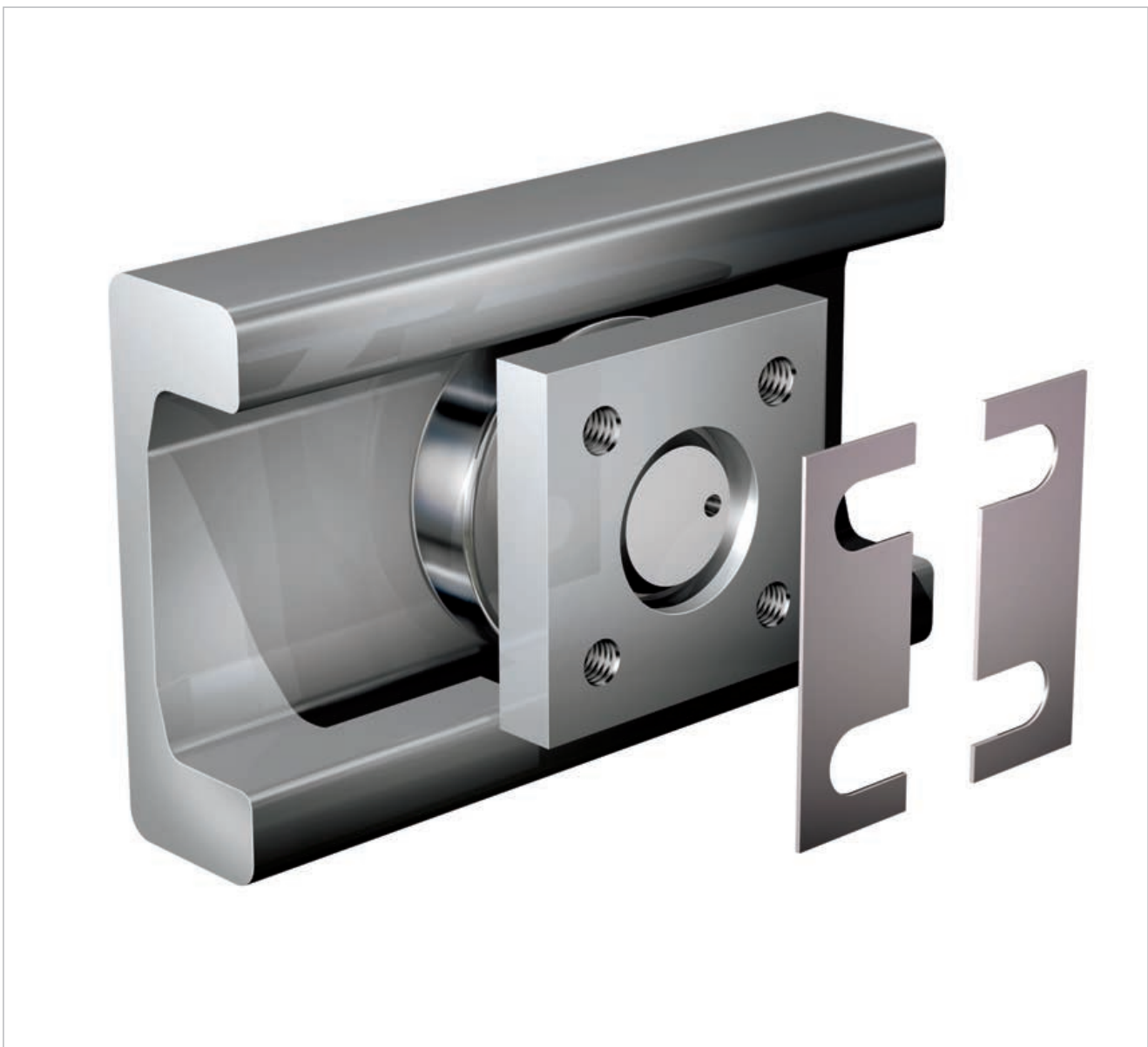
WINKEL flange plates in combination with WINKEL Bearings are suitable for screw joints between construction and guide profile.

- all flange plates are welded with WINKEL Bearings
- axial adjusting with washers type DS
- all flange plates in corrosion protected version
- material S235 JR

Special designs on request.

CAD Download in 2D/3D unter www.winkel.de

CAD download in 2D/3D at www.winkel.de

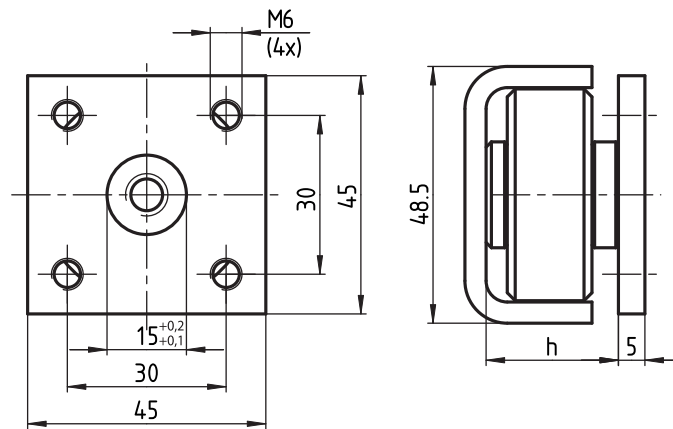


WINKEL-Rollen | WINKEL Bearings



AP A-Q

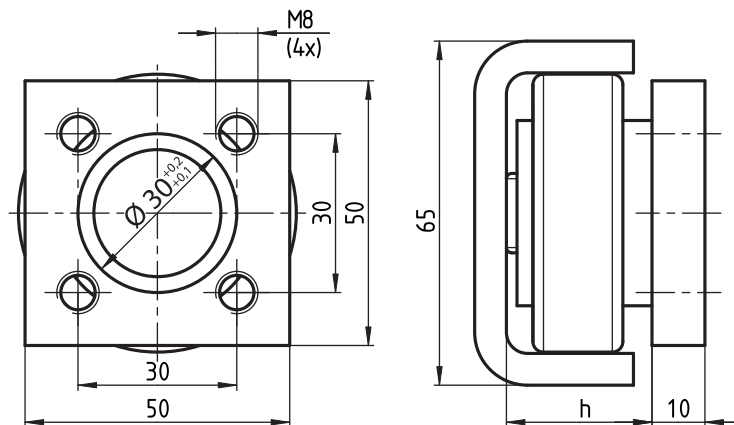
Artikel-Nr. 212.200.101
Article no.



Typ Type	WINKEL-Rolle mit AP WINKEL Bearing with AP	Artikel-Nr. Article no.	Profil Profile	h [mm]	Gewicht AP Weight AP	Distanzsteckbleche Washers	
AP A-Q	4.052 P + AP A-Q	201.032.003	Standard A	25,0	0,10 kg	DS-A-0,5 238.026.000	DS-A-1,0 238.026.001

AP S-Q

Artikel-Nr. 212.200.102
Article no.



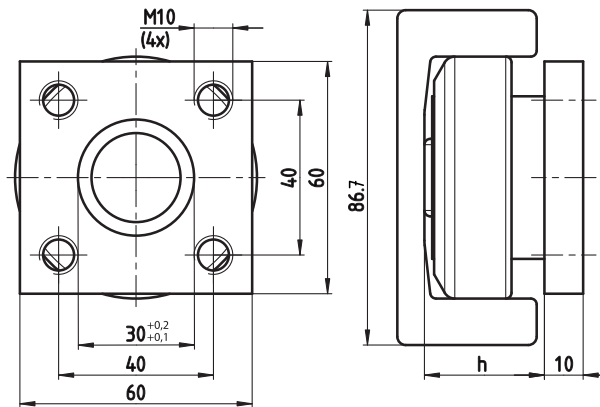
Typ Type	WINKEL-Rolle mit AP WINKEL Bearing with AP	Artikel-Nr. Article no.	Profil Profile	h [mm]	Gewicht AP Weight AP	Distanzsteckbleche Washers	
AP S-Q	4.053 + AP S-Q	200.071.001	Standard S	27,0	0,20 kg	DS-S-0,5	DS-S-1,0
	4.053 HT + AP S-Q	200.024.019	Standard S	27,0		238.025.000	238.025.001

WINKEL-Rollen | WINKEL Bearings



AP 0-Q

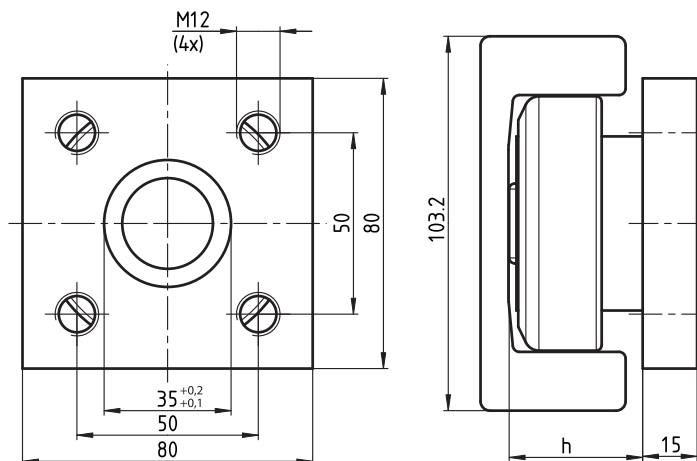
Artikel-Nr. 212.200.010
Article no.



Typ Type	WINKEL-Rolle mit AP WINKEL Bearing with AP	Artikel-Nr. Article no.	Profil Profile	h [mm]	Gewicht AP Weight AP	Distanzsteckbleche Washers
AP 0-Q	2.054 + AP 0-Q	205.061.004	Standard 0 NbV	26,5	0,28 kg	DS-0-0,5 DS-0-1,0 238.020.000 238.020.001
	4.054 + AP 0-Q	200.051.003	Standard 0 NbV	30,5		
	4.054 HT + AP 0-Q	200.001.022	Standard 0 NbV	30,5		
	4.454 + AP 0-Q	201.031.002	Standard 0 NbV	30,5 - 32,0		
	4.072 + AP 0-Q	201.011.002	Standard 0 NbV	33,0		
	4.072 P + AP 0-Q	200.149.001	Standard 0 NbV	33,0		
	PR 2.054 + AP 0-Q	205.071.003	PR 0 NbV	26,5		
	PR 4.054 + AP 0-Q	200.100.003	PR 0 NbV	30,5		
	PR 4.454 + AP 0-Q	200.114.002	PR 0 NbV	30,5 - 32,0		
	PR 4.072 + AP 0-Q	200.107.001	PR 0 NbV	33,0		
PR 4.072 P + AP 0-Q	200.011.007	PR 0 NbV	33,0			

AP 1-Q

Artikel-Nr. 212.200.011
Article no.



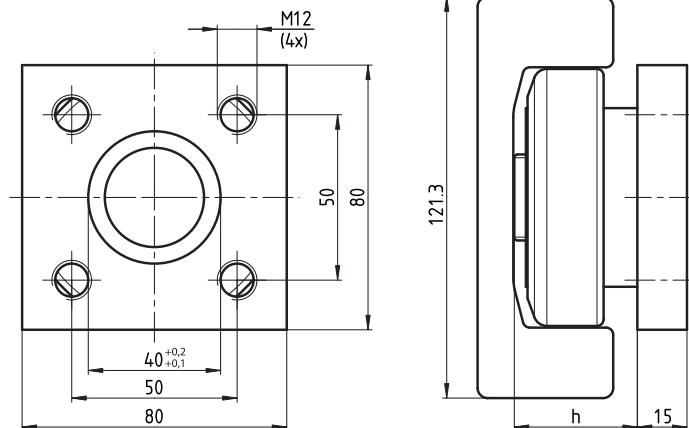
Typ Type	WINKEL-Rolle mit AP WINKEL Bearing with AP	Artikel-Nr. Article no.	Profil Profile	h [mm]	Gewicht AP Weight AP	Distanzsteckbleche Washers
AP 1-Q	2.055 + AP 1-Q	205.062.004	Standard 1 NbV	34,0	0,75 kg	DS-1-0,5 DS-1-1,0 238.021.000 238.021.001
	4.055 + AP 1-Q	200.052.001	Standard 1 NbV	36,0		
	4.055 HT + AP 1-Q	200.002.022	Standard 1 NbV	36,0		
	4.455 + AP 1-Q	201.032.002	Standard 1 NbV	36,0 - 37,5		
	4.073 + AP 1-Q	201.012.000	Standard 1 NbV	40,0		
	4.073 P + AP 1-Q	200.012.006	Standard 1 NbV	40,0		
	PR 2.055 + AP 1-Q	205.072.002	PR 1 NbV	34,0		
	PR 4.055 + AP 1-Q	200.101.003	PR 1 NbV	36,0		
	PR 4.455 + AP 1-Q	200.115.002	PR 1 NbV	36,0 - 37,5		
	PR 4.073 + AP 1-Q	200.108.002	PR 1 NbV	40,0		
PR 4.073 P + AP 1-Q	200.014.003	PR 1 NbV	40,0			

WINKEL-Rollen | WINKEL Bearings



AP 2-Q

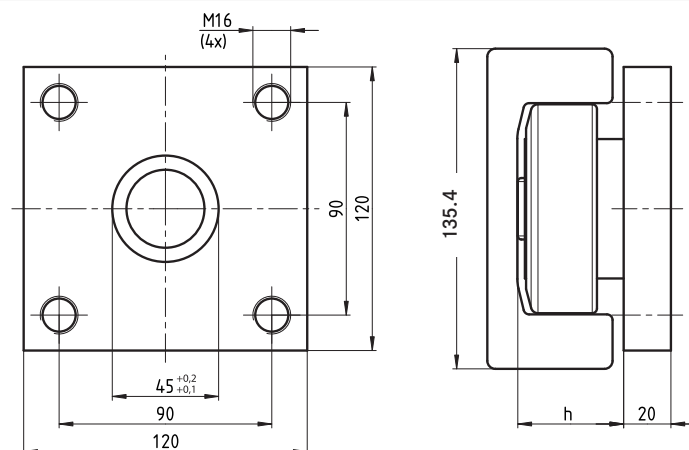
Artikel-Nr. 212.200.012
Article no.



Typ Type	WINKEL-Rolle mit AP WINKEL Bearing with AP	Artikel-Nr. Article no.	Profil Profile	h [mm]	Gewicht AP Weight AP	Distanzsteckbleche Washers
AP 2-Q	2.056 + AP 2-Q	205 .107 .001	Standard 2 NbV	34,0	0,75 kg	DS-2-0,5 DS-2-1,0 238.021.000 238.021.001
	4.056 + AP 2-Q	200 .053.001	Standard 2 NbV	36,5		
	4.056 HT + AP 2-Q	200 .003.022	Standard 2 NbV	36,5		
	4.456 + AP 2-Q	201 .033.003	Standard 2 NbV	37,0 - 38,5		
	4.074 + AP 2-Q	201 .013 .000	Standard 2 NbV	39,5		
	4.074 P + AP 2-Q	200 .013 .009	Standard 2 NbV	39,5		
	PR 2.056 + AP 2-Q	205 .073.003	PR 2 NbV	34,0		
	PR 4.056 + AP 2-Q	200 .066.001	PR 2 NbV	36,5		
	PR 4.456 + AP 2-Q	200 .116 .002	PR 2 NbV	37,0 - 38,5		
	PR 4.074 + AP 2-Q	200 .109 .003	PR 2 NbV	39,5		
PR 4.074 P + AP 2-Q	200 .013 .035	PR 2 NbV	39,5			

AP 3-Q

Artikel-Nr. 212.006.000
Article no.



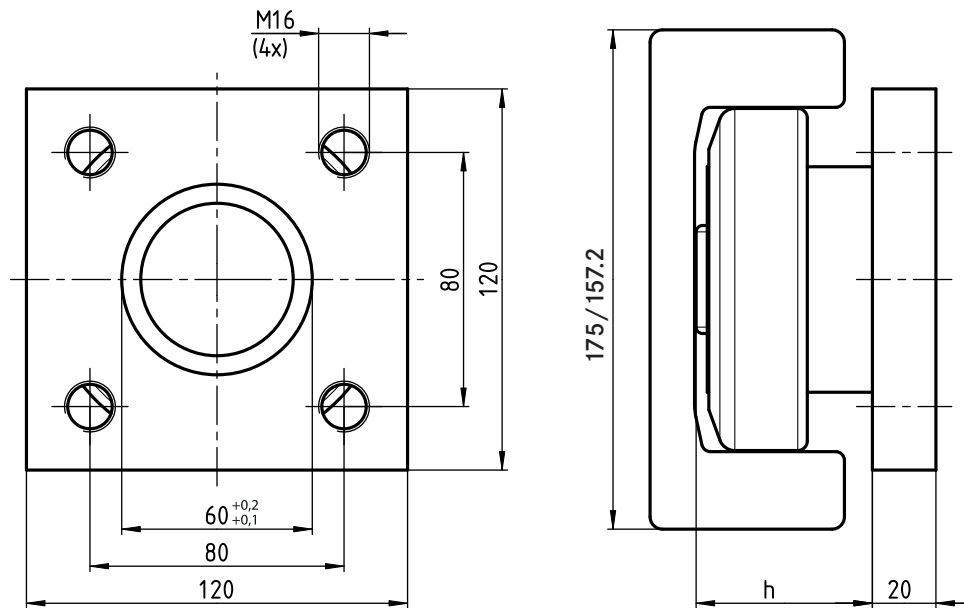
Typ Type	WINKEL-Rolle mit AP WINKEL Bearing with AP	Artikel-Nr. Article no.	Profil Profile	h [mm]	Gewicht AP Weight AP	Distanzsteckbleche Washers
AP 3-Q	2.058 + AP 3-Q	205 .064.003	Standard 3 NbV	41,0	1,85 kg	DS-3-0,5 DS-3-1,0 238.022.000 238.022.001
	4.058 + AP 3-Q	200 .054.000	Standard 3 NbV	44,0		
	4.058 HT + AP 3-Q	200 .005.018	Standard 3 NbV	44,0		
	4.458 + AP 3-Q	201 .035.003	Standard 3 NbV	44,0 - 45,5		
	4.076 + AP 3-Q	201 .017 .000	Standard 3 NbV	48,0		
	4.076 P + AP 3-Q	200 .015 .010	Standard 3 NbV	48,0		
	PR 2.058 + AP 3-Q	205 .074 .001	PR 3 NbV	41,0		
	PR 4.058 + AP 3-Q	200 .140 .000	PR 3 NbV	44,0		
	PR 4.458 + AP 3-Q	200 .117 .003	PR 3 NbV	44,0 - 45,5		
	PR 4.076 + AP 3-Q	200 .110 .002	PR 3 NbV	48,0		
PR 4.076 P + AP 3-Q	200 .015 .011	PR 3 NbV	48,0			

WINKEL-Rollen | WINKEL Bearings



AP 4-Q

Artikel-Nr. 212.200.014
Article no.



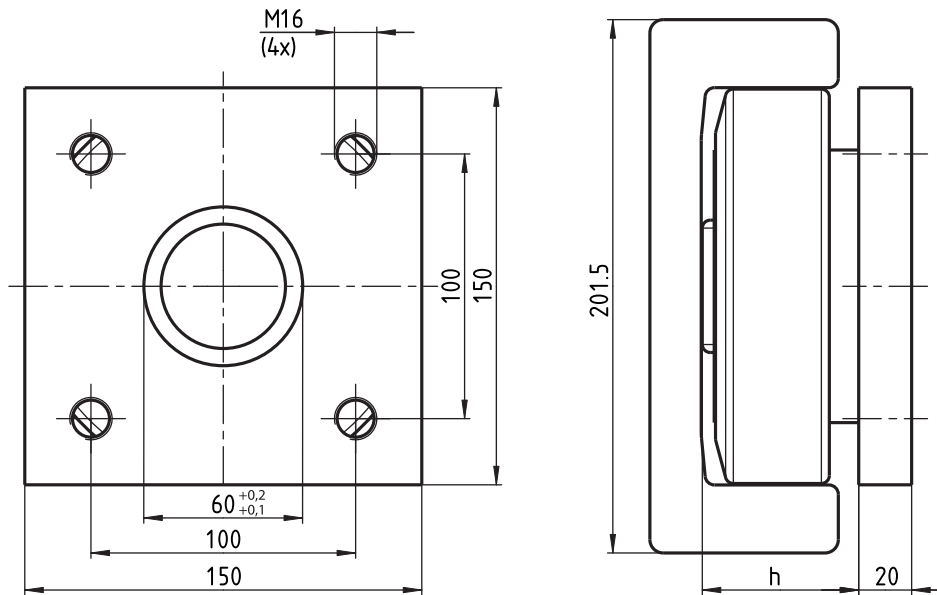
Typ Type	WINKEL-Rolle mit AP WINKEL Bearing with AP	Artikel-Nr. Article no.	Profil Profile	h [mm]	Gewicht AP Weight AP	Distanzsteckbleche Washers
AP 4-Q	2.061 + AP 4-Q	205.108.001	Standard 4 NbV	51,5	2,2 kg	DS-4-0,5 DS-4-1,0 238.023.000 238.023.001
	4.061 + AP 4-Q	200.055.001	Standard 4 NbV	55,0		
	4.061 HT + AP 4-Q	200.008.010	Standard 4 NbV	55,0		
	4.461 + AP 4-Q	201.038.002	Standard 4 NbV	55,0 - 57,0		
	4.0784 + AP 4-Q	200.016.003	Standard 4 NbV	55,0		
	4.0784 P + AP 4-Q	200.016.011	Standard 4 NbV	55,0		
	PR 2.061 + AP 4-Q	205.075.002	PR 4 NbV	51,5		
	PR 4.061 + AP 4-Q	200.104.002	PR 4 NbV	55,0		
	PR 4.461 + AP 4-Q	200.118.002	PR 4 NbV	55,0 - 57,0		
	PR 4.0784 + AP 4-Q	200.111.002	PR 4 NbV	55,0		
	PR 4.0784 P + AP 4-Q	200.067.002	PR 4 NbV	55,0		
	2.062 + AP 4-Q	205.066.002	Standard 5 NbV	51,5		
	4.062 + AP 4-Q	200.076.001	Standard 5 NbV	56,0		
	4.062 HT + AP 4-Q	200.009.025	Standard 5 NbV	56,0		
	4.462 + AP 4-Q	201.039.002	Standard 5 NbV	56,0 - 60,0		
	4.079 + AP 4-Q	201.015.001	Standard 5 NbV	59,5		
	4.079 P + AP 4-Q	200.018.005	Standard 5 NbV	59,5		
	PR 2.062 + AP 4-Q	205.076.002	PR 5 NbV	51,5		
	PR 4.062 + AP 4-Q	200.105.002	PR 5 NbV	56,0		
	PR 4.462 + AP 4-Q	200.119.002	PR 5 NbV	56,0 - 60,0		
PR 4.079 + AP 4-Q	200.112.002	PR 5 NbV	59,5			
PR 4.079 P + AP 4-Q	200.154.002	PR 5 NbV	59,5			

WINKEL-Rollen | WINKEL Bearings



AP 6-Q

Artikel-Nr. 212.200.016
Article no.



Typ Type	WINKEL-Rolle mit AP WINKEL Bearing with AP	Artikel-Nr. Article no.	Profil Profile	h [mm]	Gewicht AP Weight AP	Distanzsteckbleche Washers
AP 6-Q	2.063 + AP 6-Q	205.067.003	Standard 6 NbV	54,0	3,4 kg	DS-6-0,5 DS-6-1,0 238.024.000 238.024.001
	4.063 + AP 6-Q	200.056.001	Standard 6 NbV	58,5		
	4.063 HT + AP 6-Q	200.010.037	Standard 6 NbV	58,5		
	4.463 + AP 6-Q	201.040.002	Standard 6 NbV	58,5 - 62,5		
	4.080 + AP 6-Q	200.019.004	Standard 6 NbV	69,0		
	4.080 P + AP 6-Q	201.016.001	Standard 6 NbV	62,0		
	PR 2.063 + AP 6-Q	205.077.002	PR 6 NbV	54,0		
	PR 4.063 + AP 6-Q	200.106.003	PR 6 NbV	58,5		
	PR 4.463 + AP 6-Q	200.120.002	PR 6 NbV	58,5 - 62,5		
	PR 4.080 + AP 6-Q	200.113.002	PR 6 NbV	69,0		
PR 4.080 P + AP 6-Q	200.155.002	PR 6 NbV	62,0			



Anschraubplatten quadratisch für Jumbo-WINKEL-Rollen

WINKEL-Rollen mit Anschraubplatten sind fertige Systemelemente für schraubbare Verbindungen zwischen Konstruktion und Führungsprofil.

- alle Anschraubplatten mit eingeschweißter WINKEL-Rolle
- Axiale Justierung mit Distanzsteckbleche Typ DS
- alle Anschraubplatten in korrosionsgeschützter Ausführung
- Material: S235 JR

Sonderausführungen auf Anfrage.

CAD Download in 2D/3D unter www.winkel.de

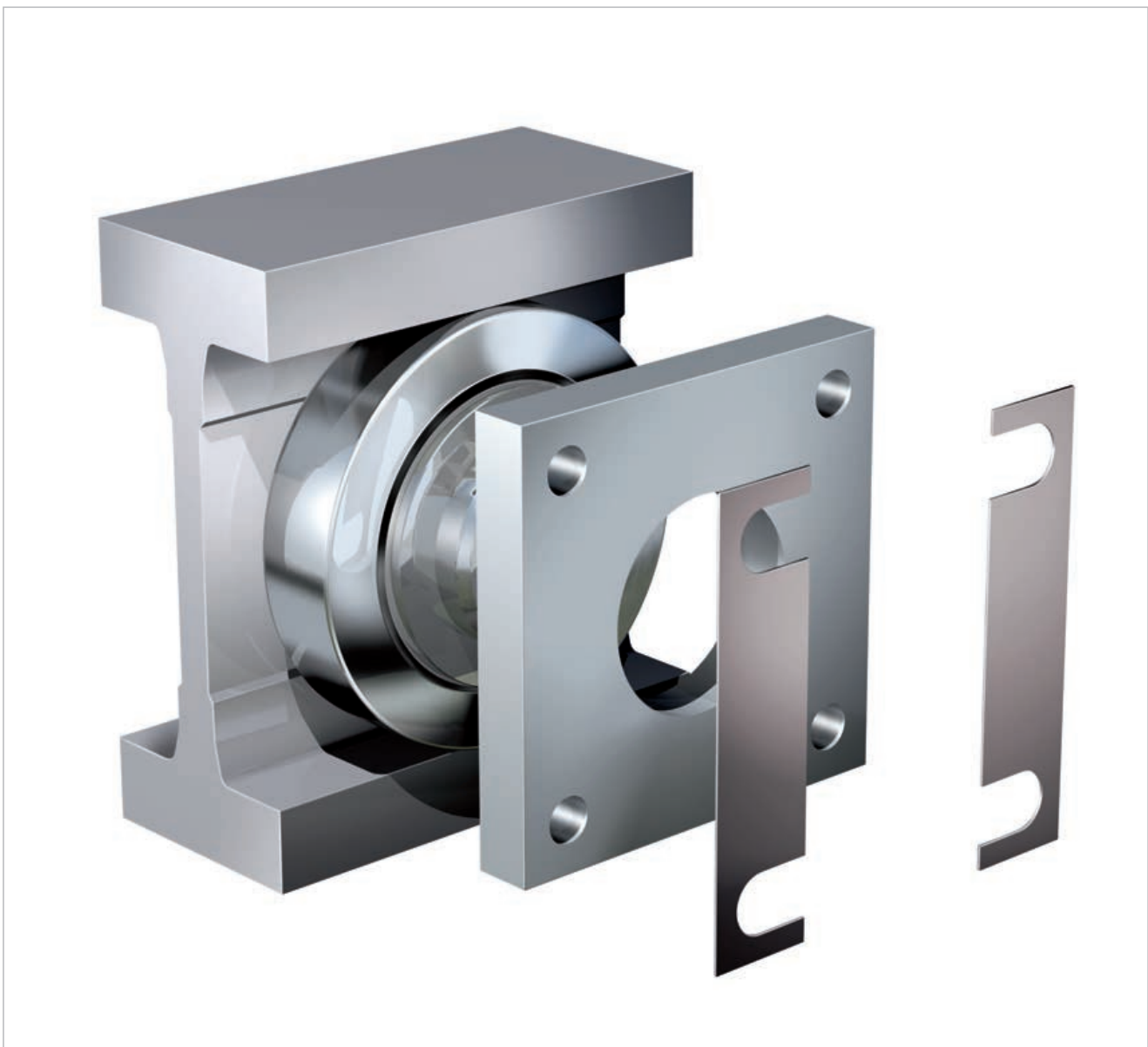
Flange plates square for Jumbo WINKEL Bearings

WINKEL Bearings with flange plates are suitable for screw joints between steel design and guide profile.

- all flange plates are welded with WINKEL Bearings
- axial adjusting with washers type DS
- all flange plates in corrosion protected version
- material: S235 JR

Special designs on request.

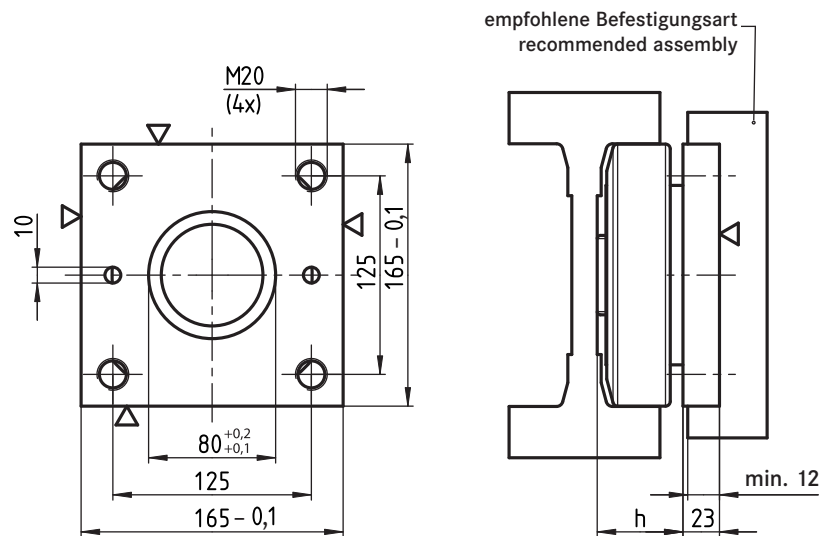
CAD download in 2D/3D at www.winkel.de



WINKEL-Rollen | WINKEL Bearings

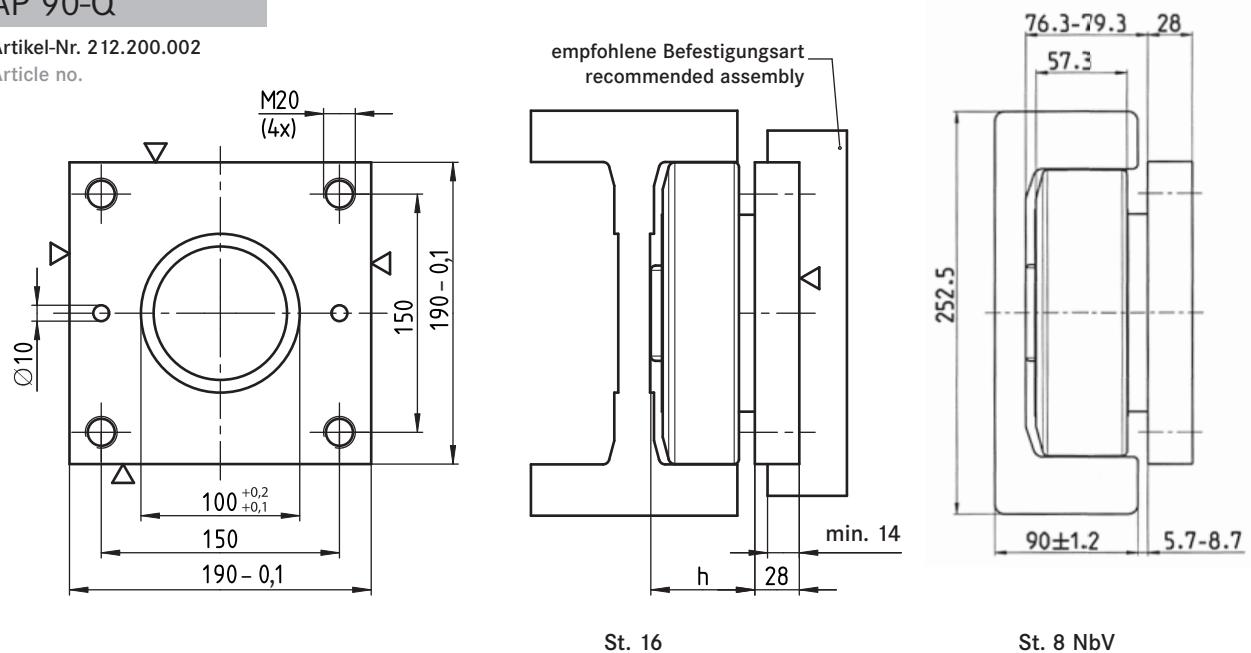


AP 89-Q

 Artikel-Nr. 212.200.001
 Article no.


Typ Type	WINKEL-Rolle mit AP WINKEL Bearing with AP	Artikel-Nr. Article no.	Profil Profile	h [mm]	Gewicht AP Weight AP	Distanzsteckbleche Washers	
AP 89-Q	4.089 + AP 89-Q	201.050.002	Standard 10	53-56	4,9 kg	DS-89-0,5 238.033.000	DS-89-1,0 238.033.001

AP 90-Q

 Artikel-Nr. 212.200.002
 Article no.


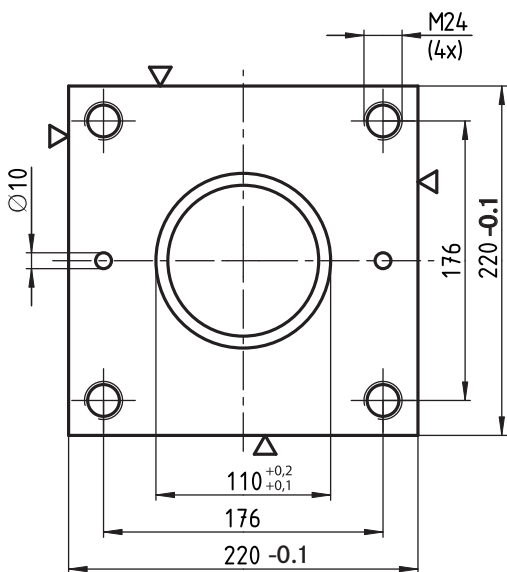
Typ Type	WINKEL-Rolle mit AP WINKEL Bearing with AP	Artikel-Nr. Article no.	Profil Profile	h [mm]	Gewicht AP Weight AP	Distanzsteckbleche Washers	
AP 90-Q	4.085 + AP 90-Q	201.049.004	Standard 8 NbV	76,3-79,3	7,9 kg	DS-90-0,5 238.034.000	DS-90-1,0 238.034.001
	4.090 + AP 90-Q	200.057.000	Standard 16	64,5-67,5	7,9 kg		



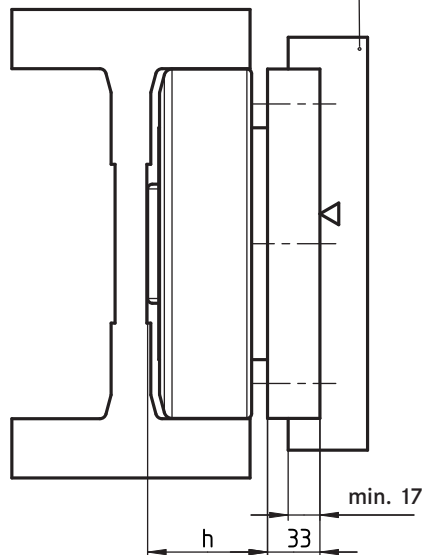
WINKEL-Rollen | WINKEL Bearings

AP 91-Q

Artikel-Nr. 212.200.003
Article no.



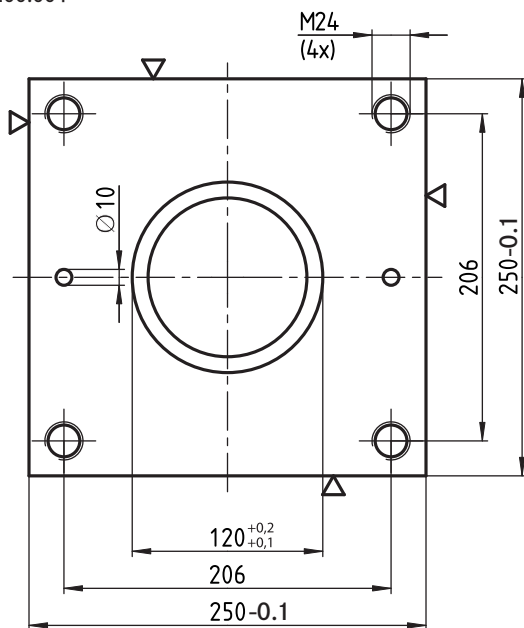
empfohlene Befestigungsart
recommended assembly



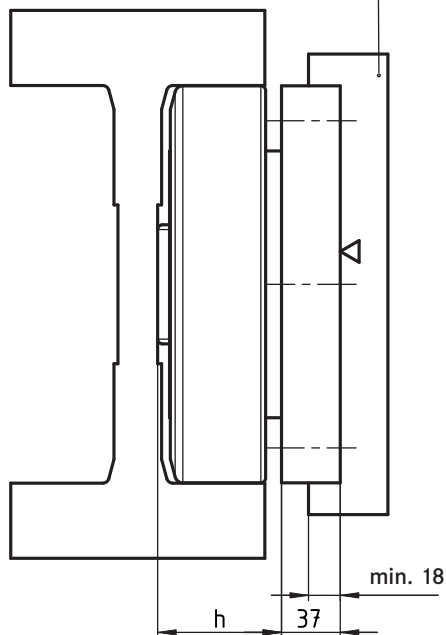
Typ Type	WINKEL-Rolle mit AP WINKEL Bearing with AP	Artikel-Nr. Article no.	Profil Profile	h [mm]	Gewicht AP Weight AP	Distanzsteckbleche Washers	
AP 91-Q	4.091 + AP 91-Q	201.052.002	Standard 18	74,5-77,5	12,5 kg	DS-91-0,5 238.035.000	DS-91-1,0 238.035.001

AP 92-Q

Artikel-Nr. 212.200.004
Article no.

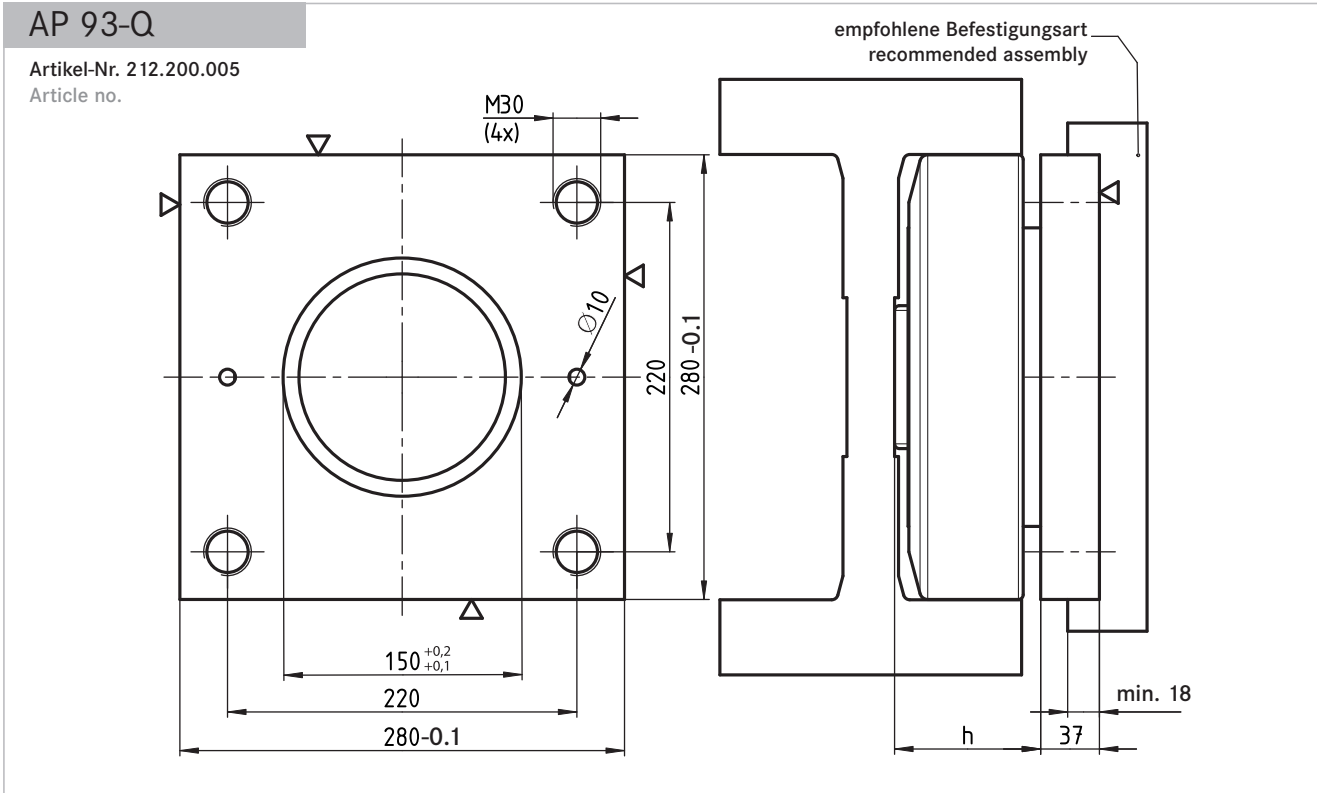


empfohlene Befestigungsart
recommended assembly



Typ Type	WINKEL-Rolle mit AP WINKEL Bearing with AP	Artikel-Nr. Article no.	Profil Profile	h [mm]	Gewicht AP Weight AP	Distanzsteckbleche Washers	
AP 92-Q	4.092 + AP 92-Q	201.053.001	Standard 28	77-80	18,0 kg	DS-92-0,5 238.036.000	DS-92-1,0 238.036.001

WINKEL-Rollen | WINKEL Bearings



Typ Type	WINKEL-Rolle mit AP WINKEL Bearing with AP	Artikel-Nr. Article no.	Profil Profile	h [mm]	Gewicht AP Weight AP	Distanzsteckbleche Washers	
AP 93-Q	4.093 + AP 93 Q	201.054.001	Standard 36 Standard 42	89,5- 93,5	22,0 kg	DS-93-0,5	DS-93-1,0
	4.094 + AP 93 Q	201.055.001	Standard 50	110,0 - 114,0		238.037.000	238.037.001



WINKEL-Rollen | WINKEL Bearings

WINKEL-Rollen und Profile in Edelstahl

Rollen und Profile aus Werkstoff 1.4301



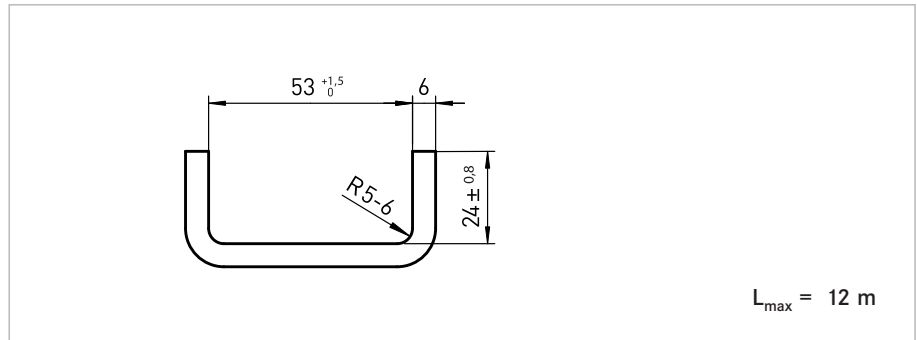
WINKEL Bearings and profiles in INOX

Bearings and profiles out of UNS S30400 (USA),
Grade 304S18 (UK) Z 6 CN18.09 (France)

Standard S INOX

Artikel-Nr. 113.002.003
Article no.

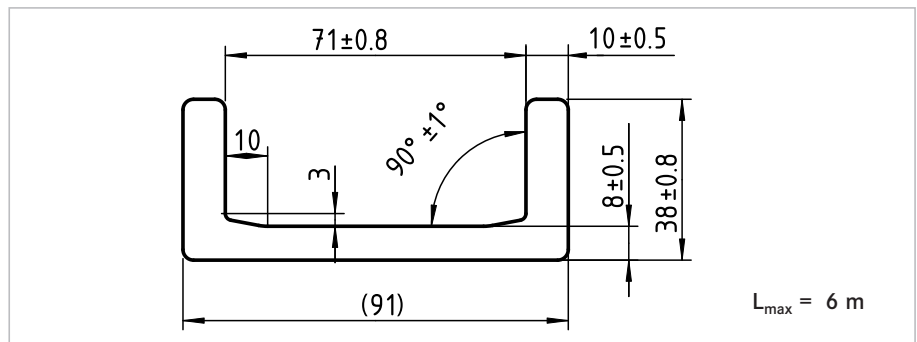
m	5,3	kg/m
A	6,4	cm ²
I _x	35,4	cm ⁴
W _x	10,9	cm ³
I _y	5,0	cm ⁴
W _y	2,5	cm ³
e _y	1,0	cm



Standard 1 INOX

Artikel-Nr. 113.011.003
Article no.
feingerichtet 113.011.004
fine straightened

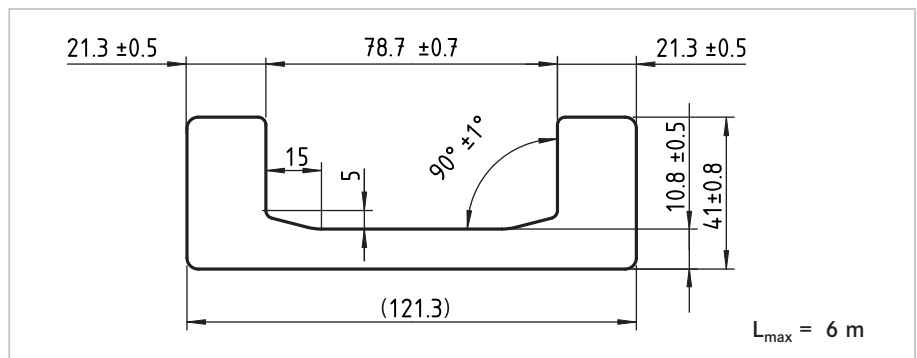
m	10,6	kg/m
A	13,6	cm ²
I _x	152,3	cm ⁴
W _x	33,5	cm ³
I _y	16,4	cm ⁴
W _y	6,4	cm ³
e _y	1,2	cm



Standard 2 INOX

Artikel-Nr. 113.012.003
Article no.
feingerichtet 113.012.004
fine straightened

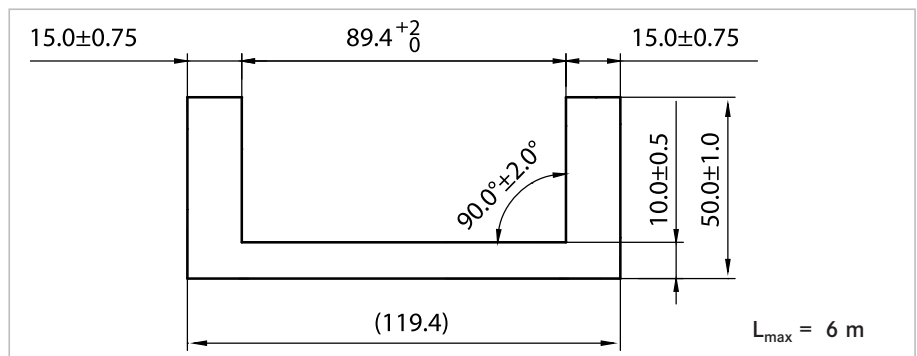
m	20,9	kg/m
A	26,6	cm ²
I _x	492,7	cm ⁴
W _x	81,2	cm ³
I _y	37,9	cm ⁴
W _y	14,8	cm ³
e _y	1,5	cm



Standard 3 INOX

Artikel-Nr. 113.013.003
Article no.

m	18,8	kg/m
A	23,9	cm ²
I _x	471,0	cm ⁴
W _x	78,9	cm ³
I _y	54,4	cm ⁴
W _y	10,9	cm ³
e _y	1,75	cm



WINKEL-Rollen | WINKEL Bearings



WINKEL-Rollen in Edelstahlausführung

■ Gleitlager aus OILAMID

4.053 INOX
 Artikel-Nr. 200.024.015
 Article no.

m	0,25 kg
F _R	3,5 kN
F _A	2,0 kN

Stainless Steel WINKEL Bearing

■ Friction bearing made of OILAMID

4.055 INOX
 Artikel-Nr. 200.002.029
 Article no.

m	0,65 kg
F _R	6,0 kN
F _A	3,0 kN

4.074 INOX
 Artikel-Nr. 200.013.003
 Article no.

m	0,75 kg
F _R	7,2 kN
F _A	4,0 kN

4.076 INOX
 Artikel-Nr. 200.015.040
 Article no.

m	1,79 kg
F _R	10,6 kN
F _A	8,9 kN

Anschraubplatte APS INOX
 für 4.053 INOX

Flange plate APS INOX
 for 4.053 INOX

Artikel-Nr. Article no. 212.046.000

Distanzsteckblech Washer	Artikel-Nr. Article no.
DS-S-0,5 INOX	238.025.003
DS-S-1,0 INOX	238.025.002
WINKEL-Rolle mit AP WINKEL bearing with AP	Artikel-Nr. Article no.
4.053 INOX + APS INOX	200.024.016

Anschraubplatte AP1 INOX
 für 4.055 INOX + 4.074 INOX + 4.076 INOX

Flange plate AP1 INOX
 for 4.055 INOX + 4.074 INOX + 4.076 INOX

Artikel-Nr. Article no. 212.043.000

Distanzsteckblech Washer	Artikel-Nr. Article no.
DS-S-0,5 INOX	238.025.003
DS-S-1,0 INOX	238.025.002
WINKEL-Rolle mit AP WINKEL bearing with AP	Artikel-Nr. Article no.
4.055 INOX + AP1 INOX	200.002.030
4.074 INOX + AP1 INOX	200.013.020
4.076 INOX + AP1 INOX	200.015.041

Axialeinsatz und Radiallager gelagert in hochabriebfesten, selbstschmierenden OILAMID.
 Axial insert and radial bearing guided in high resistant, self lubricated OILAMID.



WINKEL-Rollen | WINKEL Bearings

WINKEL-Rollen in Edelstahl ausführung

- Mit kugelgelagerten Axial- und Radiallager
- Für höhere Verfahrgeschwindigkeiten
- Lebensdauer geschmiert
- Weitere Baugrößen auf Anfrage

Stainless steel WINKEL bearing

- with radial and axial ball bearings
- for high speed applications
- lubricated for life
- further sizes on request

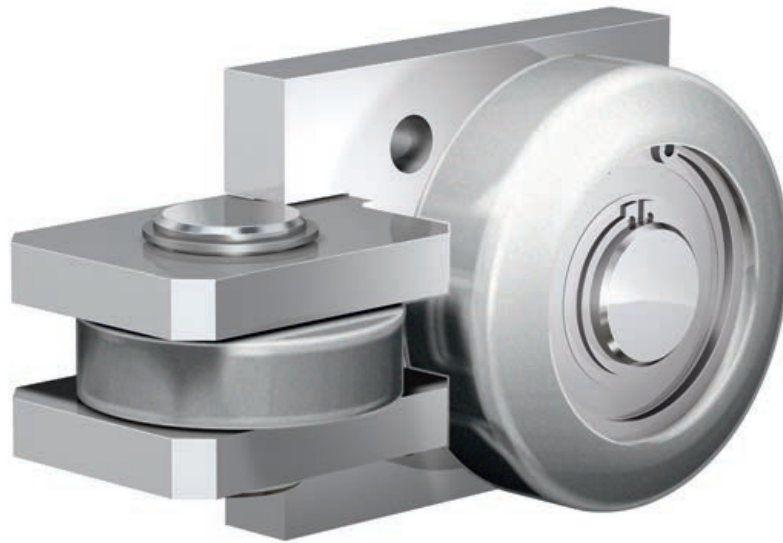
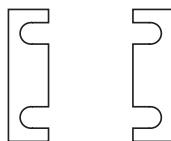
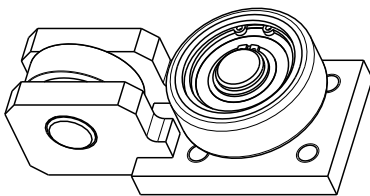


Abb. exemplarisch
Fig. exemplary

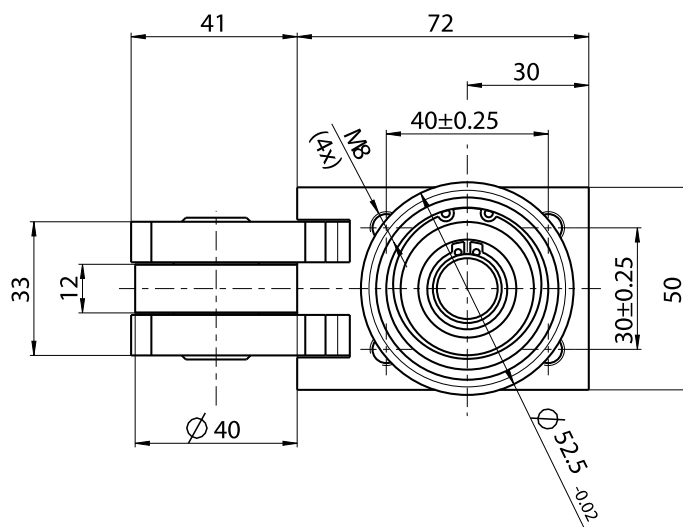
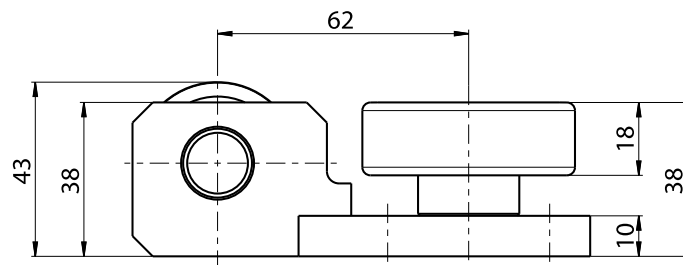
I 525 APS

Artikel-Nr. 200.230.000
Article no.

m	0,97	kg
F _R	3,5	kN
F _A	2,0	kN



DS-S-0,5 INOX	238.025.003
DS-S-1,0 INOX	238.025.002



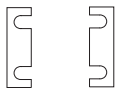
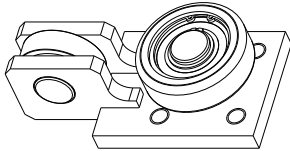
WINKEL-Rollen | WINKEL Bearings



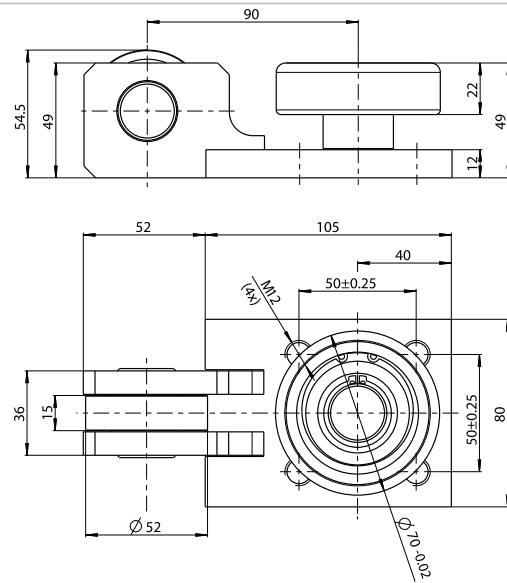
I 700 AP1

Artikel-Nr. 200.230.001
Article no.

m	2,02 kg
F _R	6,0 kN
F _A	3,0 kN



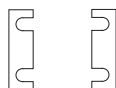
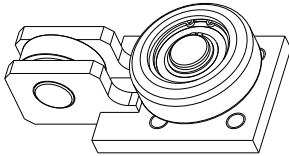
DS-1-0,5 INOX	238.106.000
DS-1-1,0 INOX	238.106.001



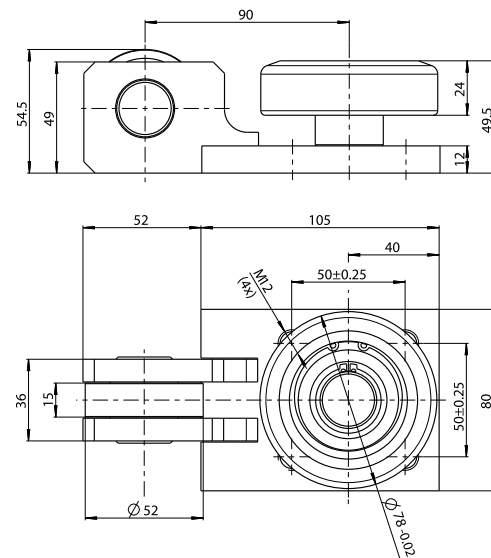
I 780 AP2

Artikel-Nr. 200.230.002
Article no.

m	2,20 kg
F _R	7,2 kN
F _A	3,0 kN



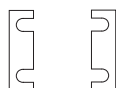
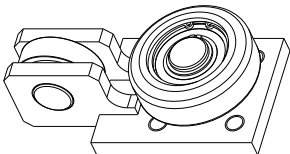
DS-1-0,5 INOX	238.106.000
DS-1-1,0 INOX	238.106.001



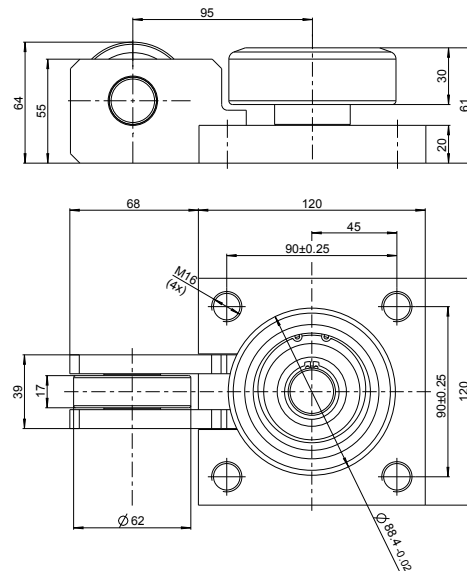
I 884 AP3

Artikel-Nr. 200.230.800
Article no.

m	4,35 kg
F _R	10,6 kN
F _A	8,9 kN



DS-3-0,5 INOX	238.108.000
DS-3-1,0 INOX	238.108.001





SPEED + SILENT LINEARSYSTEM

Vorteile des SPEED + SILENT Linearsystems:

- Geräuscharmer Lauf durch VULKOLLAN®-Beschichtung
- Verfahrensgeschwindigkeiten bis 6 m/sec
- Geringer Rollwiderstand durch Präzisionskugellager mit 2RS-Abdichtung
- Ausgezeichnete Abrieb- und Verschleißfestigkeit
- Lebensdauer geschmiert
- Ausführung in Edelstahl auf Anfrage

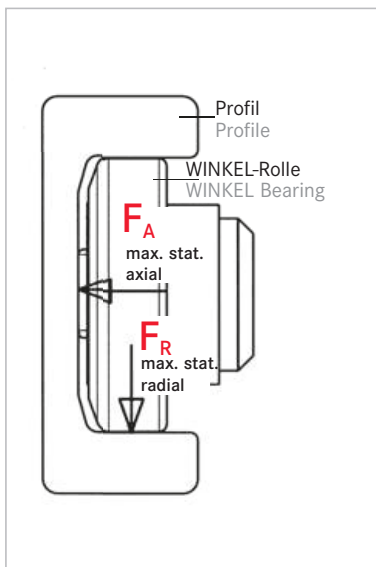
CAD Download in 2D/3D unter www.winkel.de

SPEED + SILENT LINEARSYSTEM

Advantages of the SPEED + SILENT linearsystem:

- silent run by VULKOLLAN® coated bearings
- for high speed application up to 6 m/sec
- low friction by precision ball bearings in 2RS version
- runs wear-resistant
- lubricated for life
- stainless steel version on request

CAD download in 2D/3D at www.winkel.de



Belastungswerte für
VULKOLLAN® WINKEL-Rollen
bei 93° Shore Härte

Load capacities for
VULKOLLAN® WINKEL Bearings
at 93° shore hardness

Typ Type	Artikel-Nr. Article no.	F_R max. stat. Radial	F_A max. stat. Axial	Reduzierung der Belastungswerte bei Reduction of load capacity at			Gewicht/kg Weight/kg	Profil Profile
				1m/sec	2m/sec	3m/sec		
V 4000 AP	231.015.000	600 N	400 N	0%	-20%	-30%	0,20	A
V 5250 AP	231.021.000	800 N	400 N	0%	-20%	-30%	0,28	S / S-ALU
V 6250 AP	231.002.000	1100 N	600 N	0%	-20%	-30%	0,80	M / M-ALU / 0 NbV
V 6250 P-AP	231.099.001	1100 N	600 N	0%	-20%	-30%	0,65	M / M-ALU / 0 NbV
V 1012 AP	231.004.000	1900 N	600 N	0%	-20%	-30%	1,60	V / V-ALU / V-L
V 1250 AP	231.067.000	4500 N	1000 N	0%	-20%	-30%	4,00	R / R-ALU / R-L
V 1432 AP	231.045.000	6000 N	3000 N	0%	-20%	-30%	9,20	W / W-ALU / W-L
V 1792 AP	231.046.000	10000 N	3000 N	0%	-20%	-30%	12,20	X / X-ALU / X-L
VE 4000	231.019.000	600 N	-	0%	-20%	-30%	0,25	-
VE 6250	231.005.000	1100 N	-	0%	-20%	-30%	0,25	-

Einfederung der Rollen bei zul. Nennbelastung ca. 0,5 mm/Rolle max. Umgebungstemperatur 80 °C.

Elastic deflection of the bearing max. 0,5 mm/bearing at nominal load max. working temperature 80 °C.

VULKOLLAN®: Registered Trademark of Covestro Group

VULKOLLAN® WINKEL-Rollen | VULKOLLAN® WINKEL Bearings



Typ | Type
V 4000
V 4000 AP



Typ | Type
V 5250
V 5250 AP



Typ | Type
V 6250 AP



Typ | Type
V 6250 P
V 6250 P-AP



Typ | Type
V 1012 AP



Typ | Type
V 1250 AP



Typ | Type
V 1432 AP



Typ | Type
V 1792 AP



VULKOLLAN®: Registered Trademark of Covestro Group



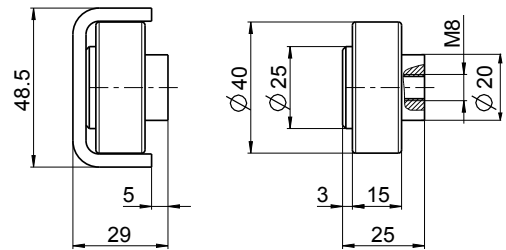
VULKOLLAN® WINKEL-Rollen | VULKOLLAN® WINKEL Bearings

Typ | Type **V 4000**

Artikel-Nr. 231.006.000

Article no.

Gewicht | Weight 0,10 kg



Standard A
113.001.000

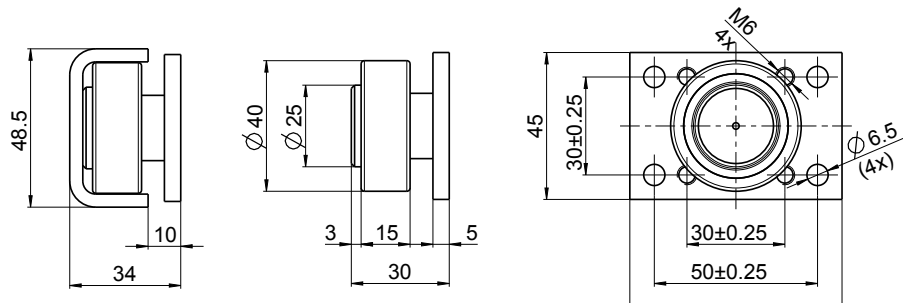
Typ | Type **V 4000 AP**

Artikel-Nr. 231.015.000

Article no.

inkl. Anschraubplatte | incl. flange plate

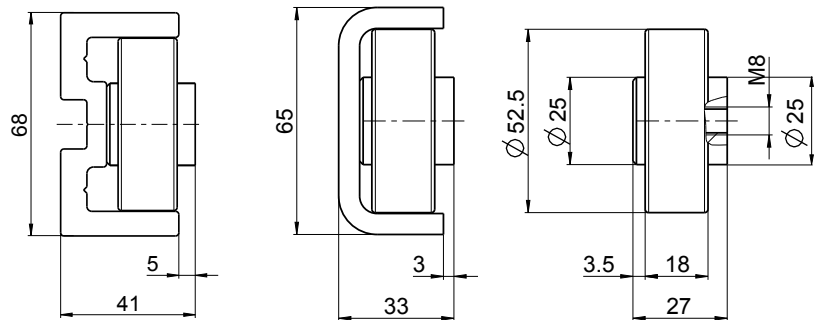
Gewicht | Weight 0,20 kg



Standard A
113.001.000

Typ | Type **V 5250**

231.017.000



Standard S-ALU
113.002.041

Standard S
113.002.000

VULKOLLAN® WINKEL-Rollen | VULKOLLAN® WINKEL Bearings



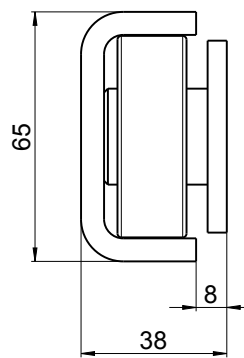
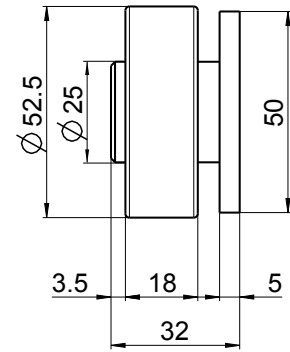
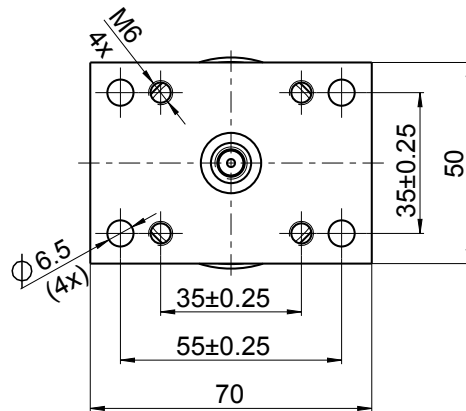
Typ | Type **V 5250 AP**

Artikel-Nr. 231.021.000

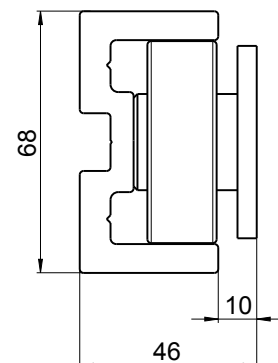
Article no.

inkl. Anschraubplatte | incl. flange plate

Gewicht | Weight 0,28 kg



Standard S
113.002.000



Standard S-ALU
113.002.041

Typ | Type **V 6250 AP**

Artikel-Nr. 231.002.000

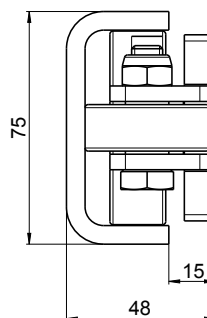
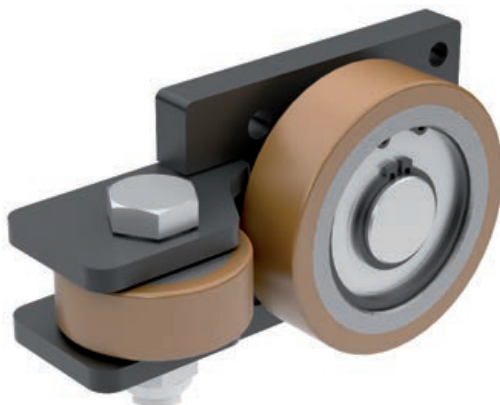
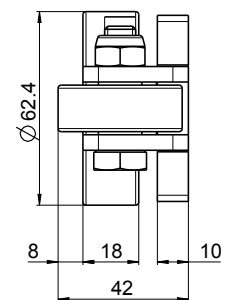
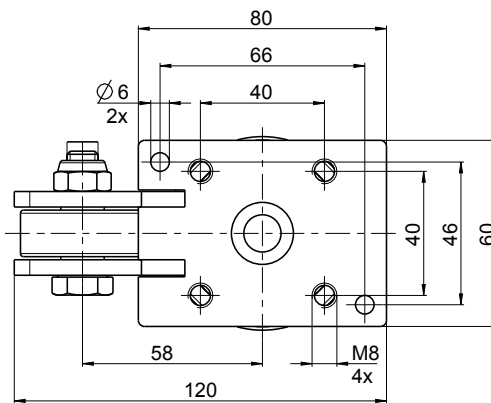
Article no.

inkl. Anschraubplatte

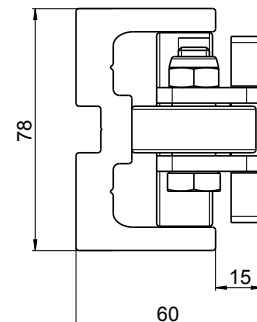
incl. flange plate

Gewicht 0,80 kg

Weight



Standard M
113.007.000



Standard M-ALU
113.007.040

VULKOLLAN® WINKEL-Rollen | VULKOLLAN® WINKEL Bearings

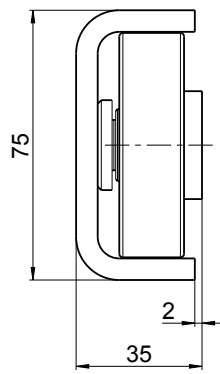
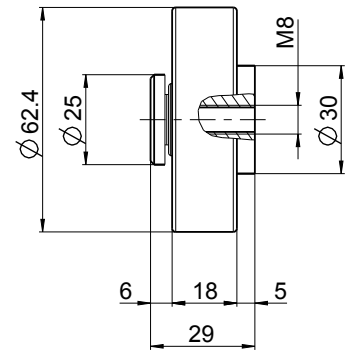


Typ | Type **V 6250 P**

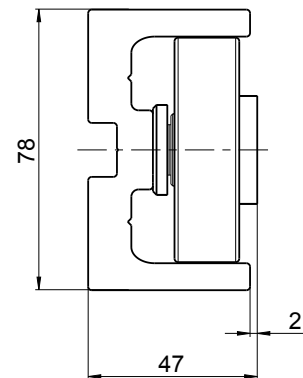
Artikel-Nr. 231.098.000

Article no.

Gewicht | Weight 0,30 kg



Standard M
113.007.000



Standard M-ALU
113.007.040

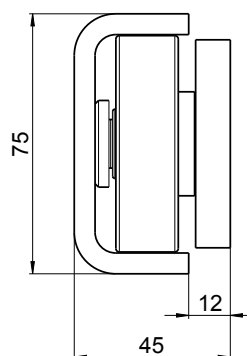
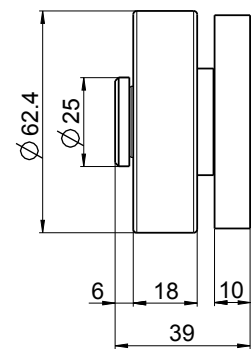
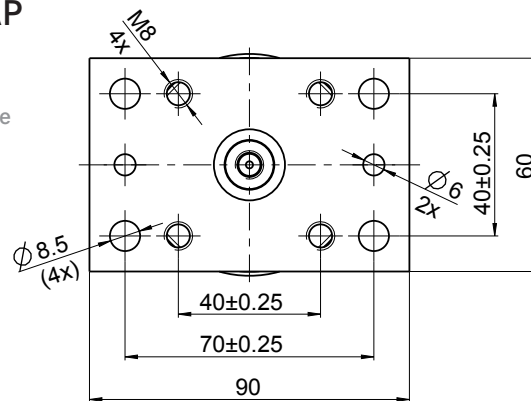
Typ | Type **V 6250 P AP**

Artikel-Nr. 231.099.001

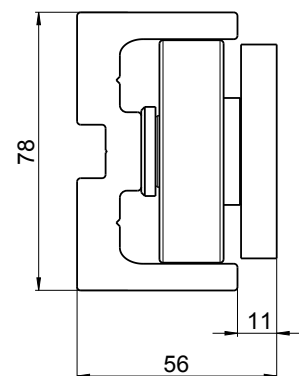
Article no.

inkl. Anschraubplatte | incl. flange plate

Gewicht | Weight 0,65 kg



Standard M
113.007.000



Standard M-ALU
113.007.040

VULKOLLAN® WINKEL-Rollen | VULKOLLAN® WINKEL Bearings



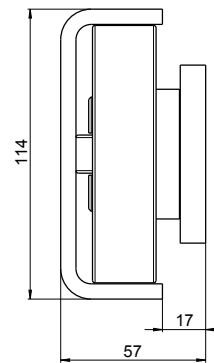
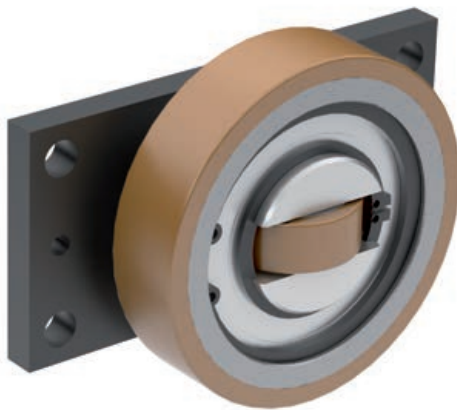
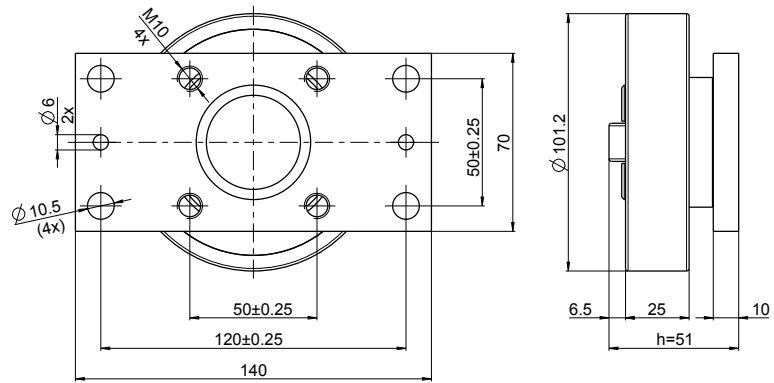
Typ | Type **V 1012 AP**

Artikel-Nr. 231.004.000

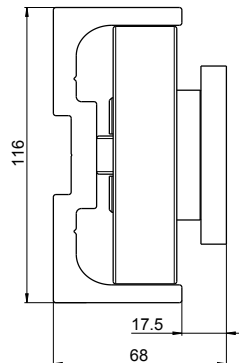
Article no.

inkl. Anschraubplatte
incl. flange plate

Gewicht 1,60 kg
Weight



Standard V
113.003.000



Standard V-ALU
113.003.040

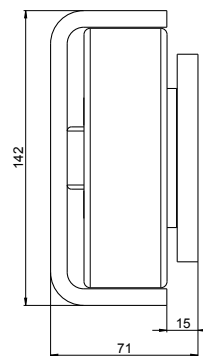
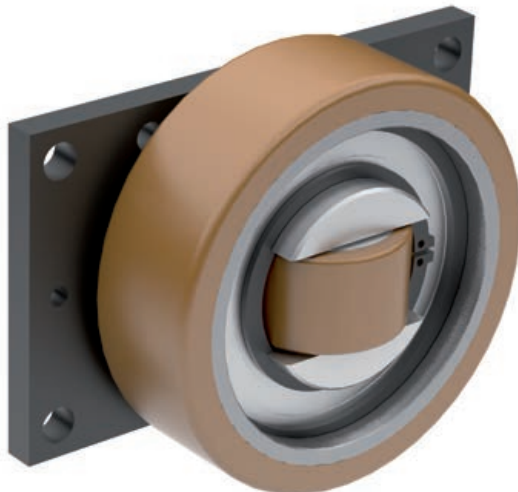
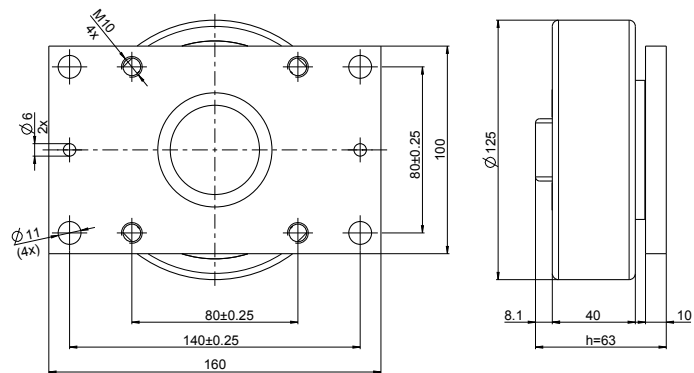
Typ | Type **V 1250 AP**

Artikel-Nr. 231.067.000

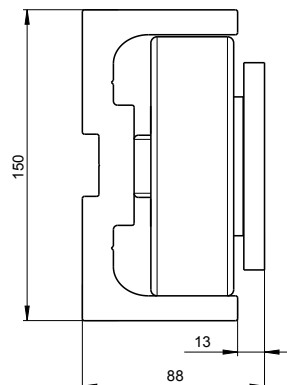
Article no.

inkl. Anschraubplatte
incl. flange plate

Gewicht 4,0 kg
Weight



Standard R
113.006.000



Standard R-ALU
113.006.040

VULKOLLAN® WINKEL-Rollen | VULKOLLAN® WINKEL Bearings



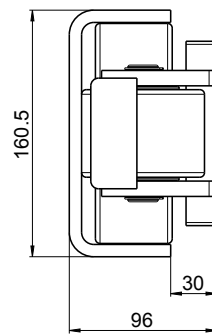
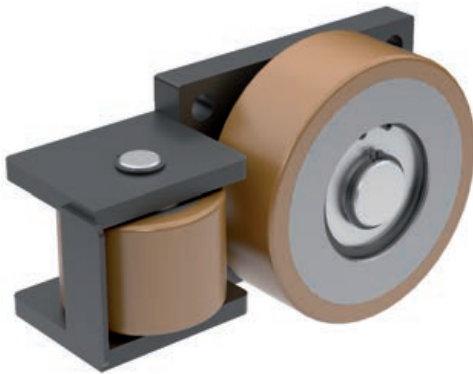
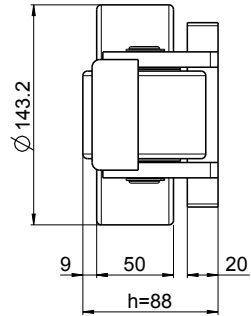
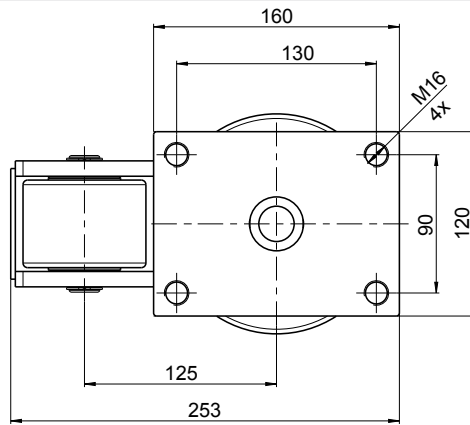
Typ | Type **V 1432 AP**

Artikel-Nr. 231.045.000

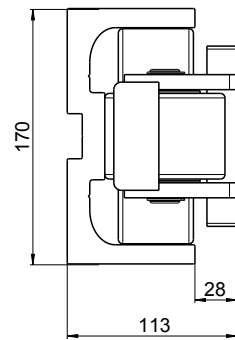
Article no.

inkl. Anschraubplatte
incl. flange plate

Gewicht 9,2 kg
Weight



Standard W
113.004.000



Standard W-ALU
113.004.040

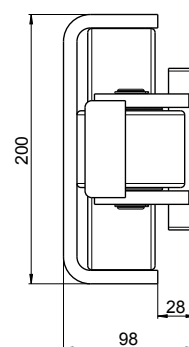
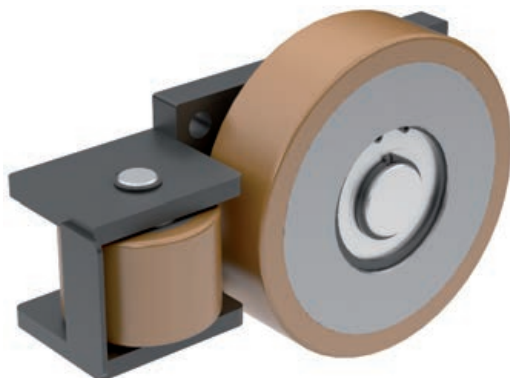
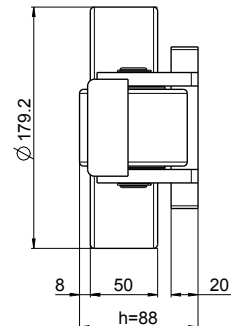
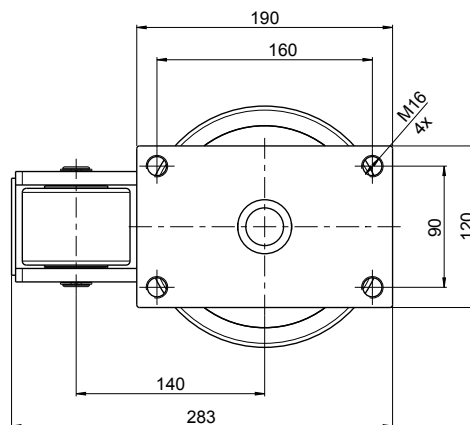
Typ | Type **V 1792 AP**

Artikel-Nr. 231.046.000

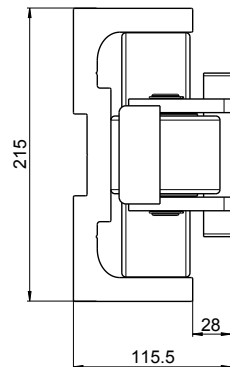
Article no.

inkl. Anschraubplatte
incl. flange plate

Gewicht 12,2 kg
Weight



Standard X
113.005.000



Standard X-ALU
113.005.040



VULKOLLAN®-Rolle

VULKOLLAN® bearing

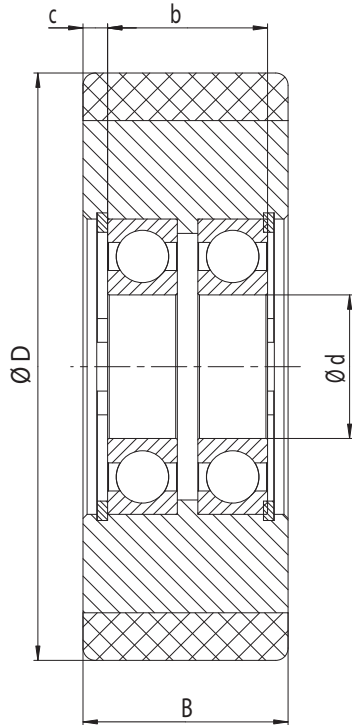


Abb. exemplarisch
Fig. exemplary

Typ Type	Artikel-Nr. Article no.	Rollengröße Ø Bearing size Ø	D [mm]	B [mm]	d [mm]	b [mm]	c [mm]	Gewicht kg Weight kg	Tragfähigkeit Load capacity
V 50/30	231.066.002	50,0 x 30	50,0	30	12	30	-	0,25	1000 N
V 80/57	231.105.000	80,0 x 57	80,0	57	20	61	-	0,80	3000 N
V 101/25	231.062.000	101,2 x 25	101,2	25	45	16	4,5	0,65	1900 N
V 125/40	230.014.000	125,0 x 40	125,0	40	30	35	5,0	2,13	4500 N
V 143/50	231.041.000	143,2 x 50	143,2	50	35	38	6,0	3,75	6000 N
V 179/50	231.042.000	179,0 x 50	179,2	50	40	40	5,0	6,10	10000 N

Max. Umgebungstemperatur 80 °C.
Max. working temperature 80 °C.

VULKOLLAN®: Registered Trademark of Covestro Group



Justierbare WINKEL-VULKOLLAN® Rolleneinheit Typ JT-V

Vorteile:

- Radial und axial stufenlos von außen einstellbar
- Höhere radiale und axiale Präzision
- Schmutzunempfindlich
- Verfahrensgeschwindigkeiten bis 6 m/sec

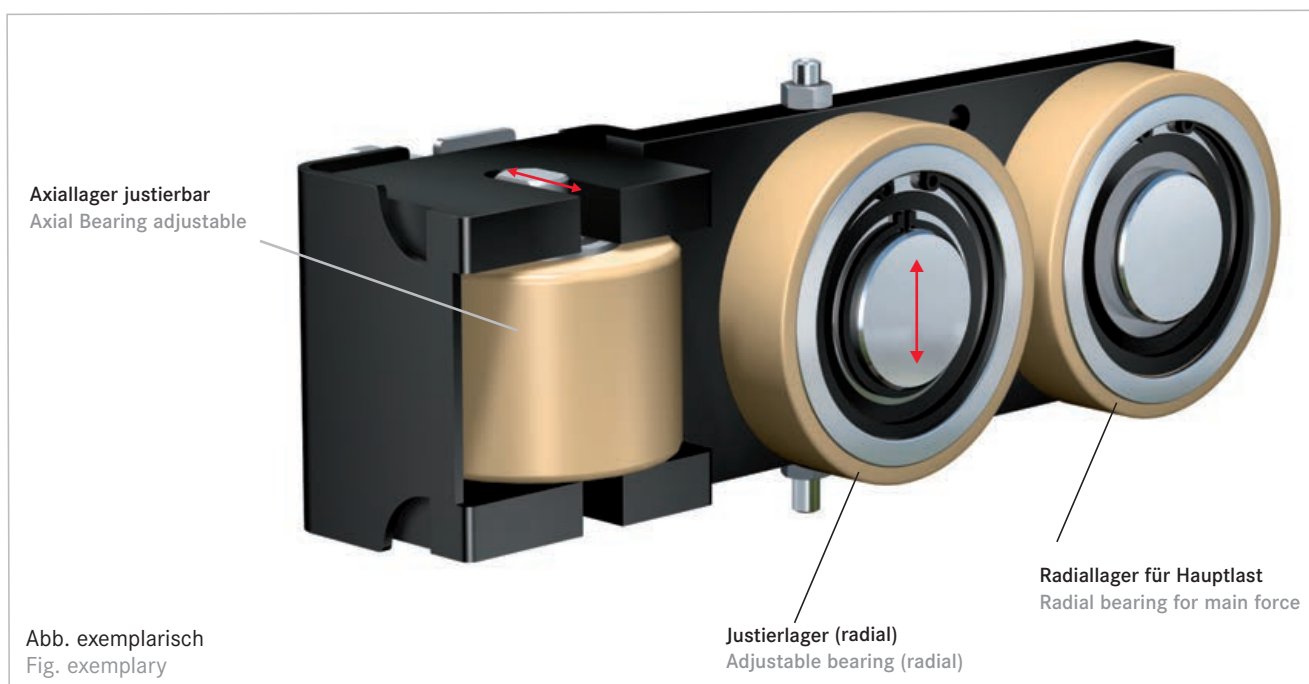
CAD Download in 2D/3D unter www.winkel.de

Adjustable WINKEL VULKOLLAN® Bearing Unit Type JT-V

Advantages:

- clearance adjustable by thread bolts in radial and axial direction
- higher precision in radial and axial direction
- higher dirt resistance
- for high speed application up to 6 m/sec

CAD download in 2D/3D at www.winkel.de



Einbau/Einstellung

- Die Einheit wird über die Flanschplatte angeschraubt
- Die Position der Justierlager muss an der entgegengesetzten Seite der Last sein. Die Hauptlast soll auf das Radiallager eingeleitet werden
- Justierlager und Axiallager werden eingestellt und anschließend gekontert

Typ: Lassen Sie ein Spiel von 0,05 - 0,1 mm zwischen den Axiallager und Justierlager und Profil.

Test: Der Führungswagen soll sich ohne große Laufwiderstände bewegen können.

Assembly/Adjusting

- The unit will be assembled by the flange plate
- The position of the adjustable bearings must be at the opposite side of the load. The main forces should be on the radial bearing
- The axial and adjustable bearing will be adjusted and finally locked

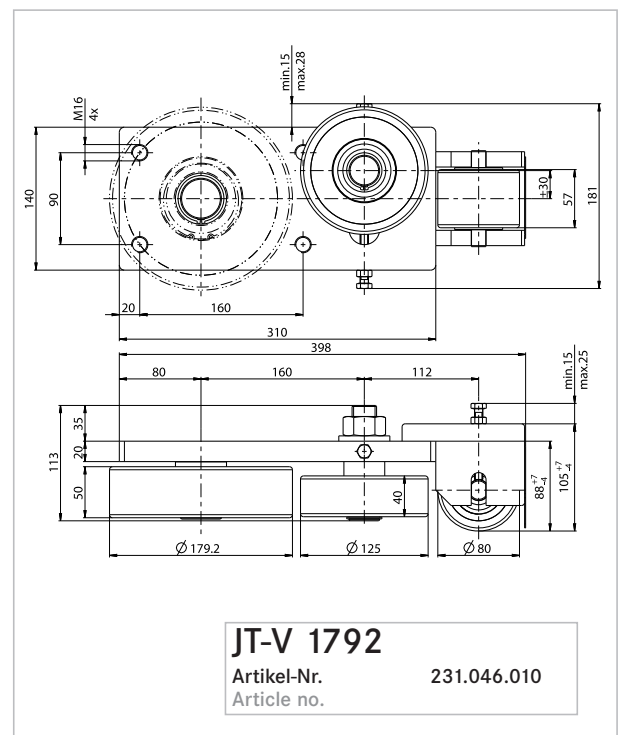
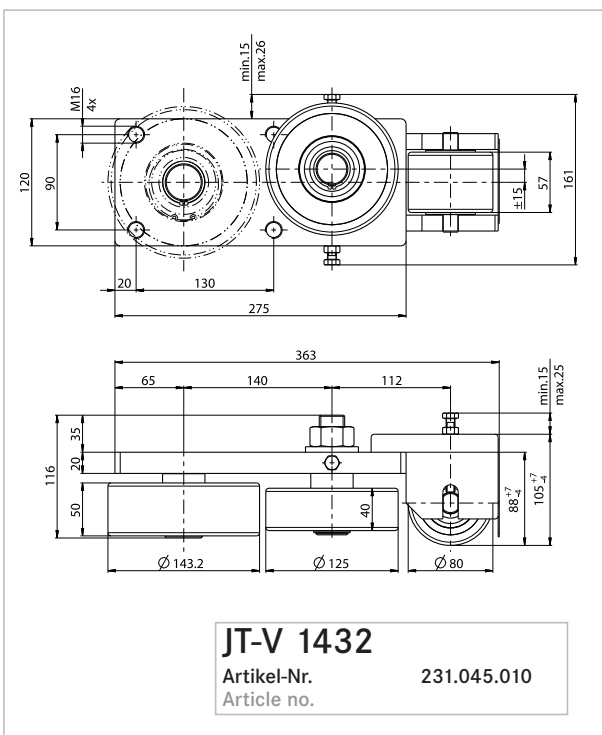
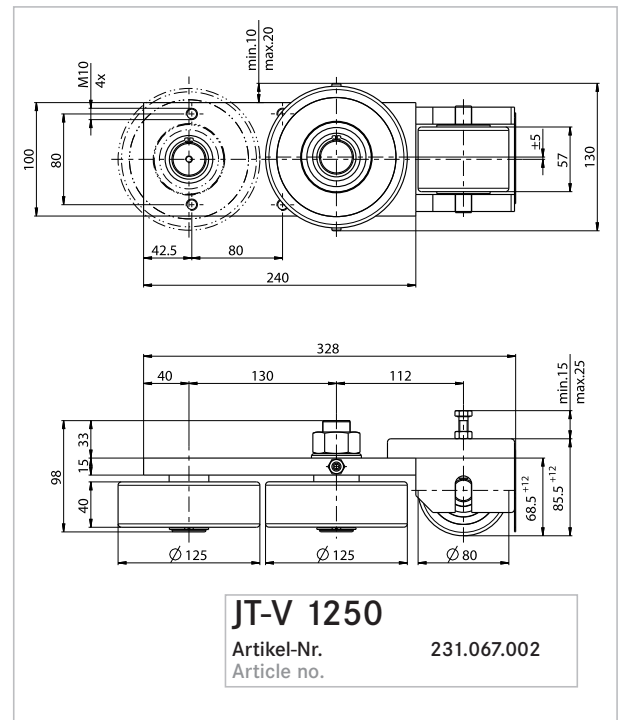
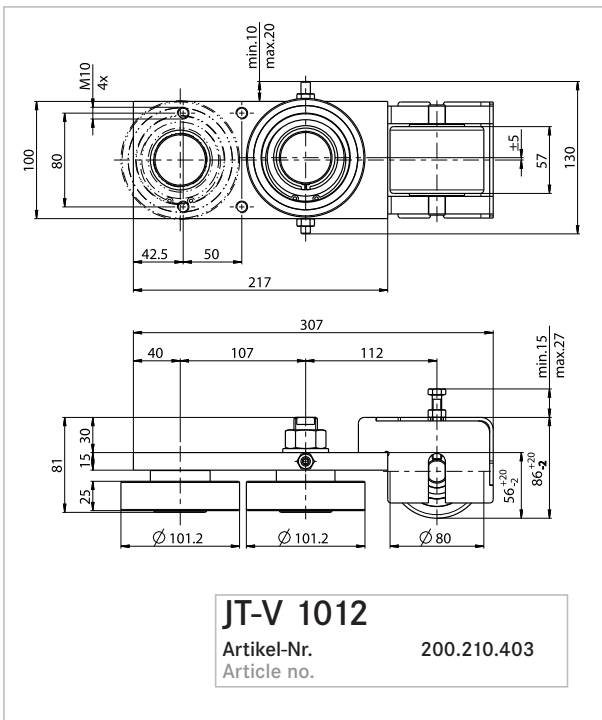
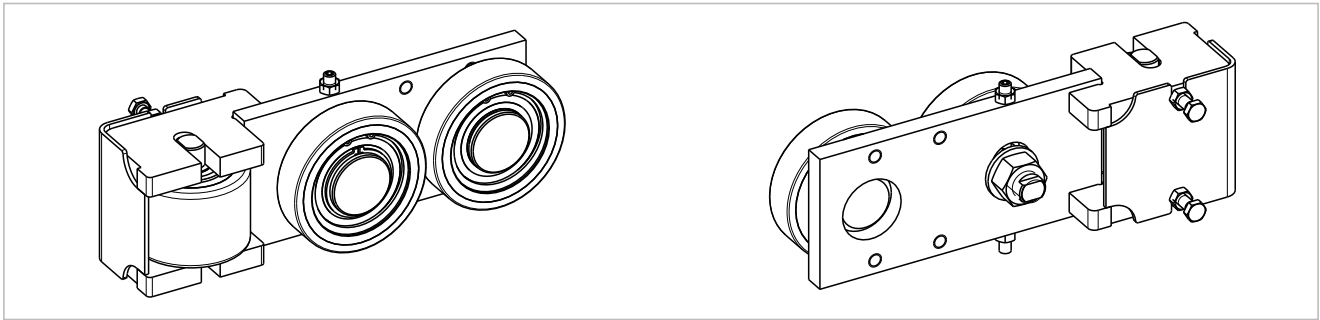
Advice: Adjust the axial and adjustable bearing with a clearance of 0.05 to 0.1 mm to the profile.

Test: The carriage should run smoothly in the profile without resistance.

Typ Type	Artikel-Nr. Article no.	F _R max. [N]	F _A max. [N]	Reduzierung der Belastungswerte bei Reduction of load capacity at			Gewicht kg Weight kg	Profile Profiles
				1m/sec	2m/sec	3m/sec		
JT-V 1012	200.210.403	1900	3000	0%	- 20%	- 30%	7,75	V / V-L / V-ALU
JT-V 1250	231.067.002	4500	3000	0%	- 20%	- 30%	8,34	R / R-L / R-ALU
JT-V 1432	231.045.010	6000	3000	0%	- 20%	- 30%	13,57	W / W-L / W-ALU
JT-V 1792	231.046.010	10000	3000	0%	- 20%	- 30%	17,52	X / X-L / X-ALU

VULKOLLAN®: Registered Trademark of Covestro Group

VULKOLLAN® WINKEL-Rollen | VULKOLLAN® WINKEL Bearings



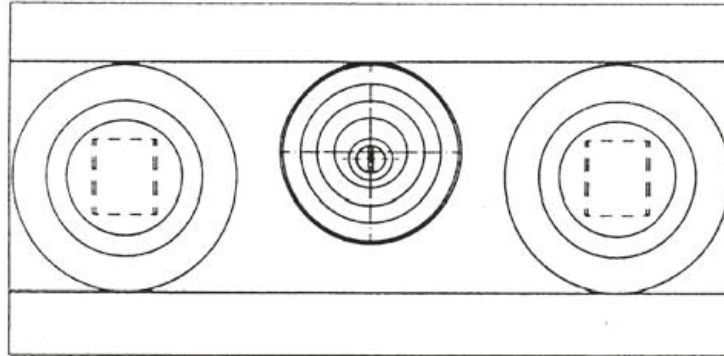


WINKEL-Rollen | WINKEL Bearings

VULKOLLAN® Exzenter-Rollen

VULKOLLAN® eccentric bearings

Exzenterrolle zur Spielminimierung | Eccentric bearing to minimize clearance between bearing and profile



Typ VE 4000 für Std. A/Std. S

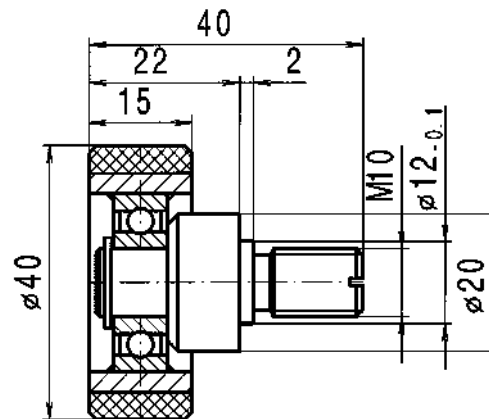
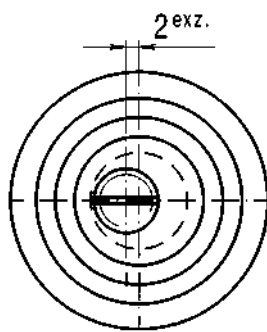
Artikel-Nr. 231.019.000

■ Gewicht: 0,15 kg

Type VE 4000 for Std. A/Std. S

Article no. 231.019.000

■ Weight: 0.15 kg



Typ VE 6250 für Std. 0 NbV/Std. M

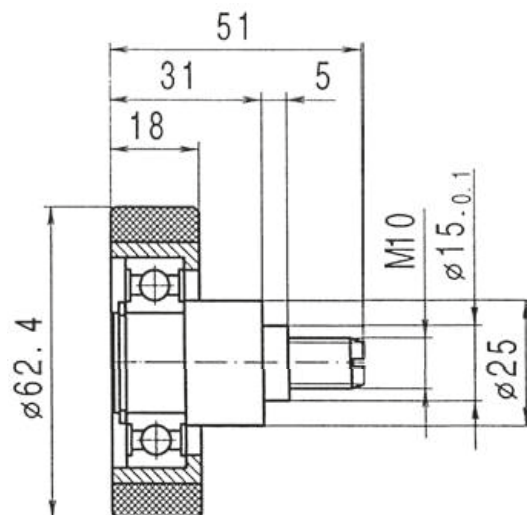
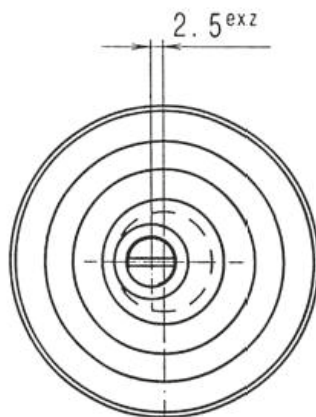
Artikel-Nr. 231.005.000

■ Gewicht: 0,25 kg

Type VE 6250 for Std. 0 NbV/Std. M

Article no. 231.005.000

■ Weight: 0.25 kg



VULKOLLAN®: Registered Trademark of Covestro Group

WINKEL-Rollen | WINKEL Bearings





Angetriebene VULKOLLAN® WINKEL-Rolle Typ VD

Vorteile der VULKOLLAN® WINKEL-Rolle:

- Mit Antriebswelle für bauseitigen Motor
- Geräuscharmer Lauf durch VULKOLLAN®-Beschichtung
- Verfahrensgeschwindigkeiten bis 6 m/sec
- Beschleunigung max. 2,5 m/s²
- Geringer Rollwiderstand durch Präzisionskugellager mit 2RS-Abdichtung
- Ausgezeichnete Abrieb- und Verschleißfestigkeit
- Lebensdauer geschmiert

Driven VULKOLLAN® WINKEL Bearing Type VD

Advantages of VULKOLLAN® WINKEL Bearing:

- with drive shaft
- silent run by VULKOLLAN® coated bearings
- for high speed application up to 6 m/sec
- acceleration max. 2.5 m/s²
- low friction by precision ball bearings in 2RS version
- runs wear-resistant
- lubricated for life

CAD Download in 2D/3D unter www.winkel.de

CAD download in 2D/3D at www.winkel.de



Abb. exemplarisch
Fig. exemplary

Belastungswerte für VULKOLLAN® WINKEL-Rollen bei 93° Shore Härte

Load capacities for VULKOLLAN® WINKEL Bearings at 93° shore hardness

Typ Type	Artikel-Nr. Article no.	F_R max. stat.	F_A max. stat.	Reduzierung der Belastungswerte bei Reduction of load capacity at			Gewicht/kg Weight/kg	Profil Profile
		Radial	Axial	1m/sec	2m/sec	3m/sec		
VD 1432	231.500.000	6000 N	3000 N	0%	-20%	-30%	24,0	W / W-L
VD 1792	231.501.000	10000 N	3000 N	0%	-20%	-30%	27,5	X / X-L

Einfederung der Rollen bei zul. Nennbelastung ca. 0,5 mm/Rolle max. Umgebungstemperatur 80 °C.
Elastic deflexion of the bearing max. 0,5 mm/bearing at nominal load max. working temperature 80 °C.

VULKOLLAN®: Registered Trademark of Covestro Group

VULKOLLAN® WINKEL-Rollen | VULKOLLAN® WINKEL Bearings



VD 1432
 Artikel-Nr. 231.500.000
 Article no.

VD 1792
 Artikel-Nr. 231.501.000
 Article no.

POLYAMID WINKEL-Rollen | POLYAMIDE WINKEL Bearings



SPEED + FORCE LINEARSYSTEM

Vorteile des SPEED + FORCE LINEARSYSTEMS

- Geräuscharmer Lauf durch POLYAMID-Beschichtung
- Verfahrgeschwindigkeiten bis 6 m/sec
- Geringer Rollwiderstand durch Präzisionskugellager in 2RS-Abdichtung
- Ausgezeichnete Abrieb- und Verschleißfestigkeit
- Lebensdauer geschmiert
- Ausführung in Edelstahl auf Anfrage

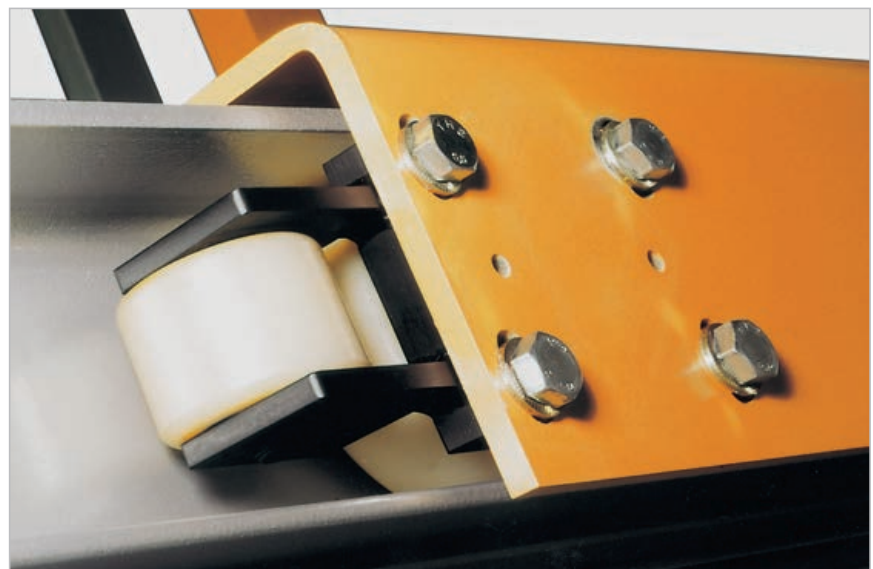
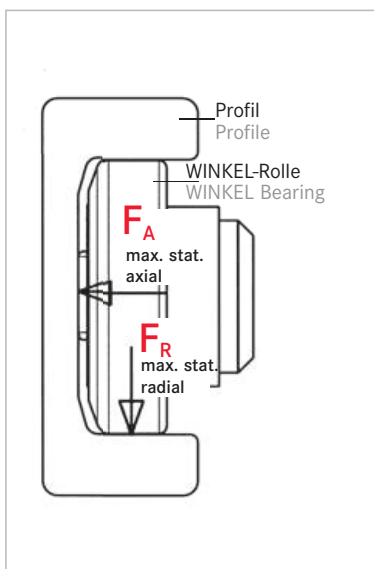
CAD Download in 2D/3D unter www.winkel.de

SPEED + FORCE LINEARSYSTEM

Advantage of the SPEED + FORCE LINEARSYSTEM

- silent run by POLYAMIDE coated bearings
- for high speed application up to 6 m/sec
- low friction by precision ball bearings in 2RS version
- runs wear-resistant
- lubricated for life
- stainless steel version on request

CAD download in 2D/3D at www.winkel.de

Belastungswerte für
POLYAMID WINKEL-RollenLoad capacities for
POLYAMIDE WINKEL Bearings

Typ Type	Artikel-Nr. Article no.	F_R max. stat. Radial	F_A max. stat. Axial	Reduzierung der Belastungswerte bei Reduction of load capacity at			Gewicht/kg Weight/kg	Profil Profile
				1m/sec	2m/sec	3m/sec		
PA 4000 AP	231.218.001	1000 N	400 N	0%	-20%	-30%	0,18	A
PA 5250 AP	231.219.001	1400 N	400 N	0%	-20%	-30%	0,25	S / S-ALU
PA 6250 AP	231.220.001	2300 N	1000 N	0%	-20%	-30%	0,72	M / M-ALU / 0 NbV
PA 6250 P-AP	231.222.001	2300 N	600 N	0%	-20%	-30%	0,60	M / M-ALU / 0 NbV
PA 1012 AP	231.200.000	2500 N	1000 N	0%	-20%	-30%	1,60	V / V-ALU / V-L
PA 1250 AP	231.201.000	6000 N	1300 N	0%	-20%	-30%	4,00	R / R-ALU / R-L
PA 1432 AP	231.202.000	8000 N	6000 N	0%	-20%	-30%	9,20	W / W-ALU / W-L
PA 1792 AP	231.203.000	15000 N	6000 N	0%	-20%	-30%	12,20	X / X-ALU / X-L
PA 1800 AP	231.204.000	18000 N	6000 N	0%	-20%	-30%	12,50	Std. 8 NbV

Max. Umgebungstemperatur 40 °C | Max. working temperature 40 °C.



POLYAMID WINKEL-Rollen | POLYAMIDE WINKEL Bearings

Typ | Type
PA 4000
PA 4000 AP



Typ | Type
PA 5250
PA 5250 AP



Typ | Type
PA 6250 AP



Typ | Type
PA 6250 P
PA 6250 P-AP



Typ | Type
PA 1012 AP



Typ | Type
PA 1250 AP



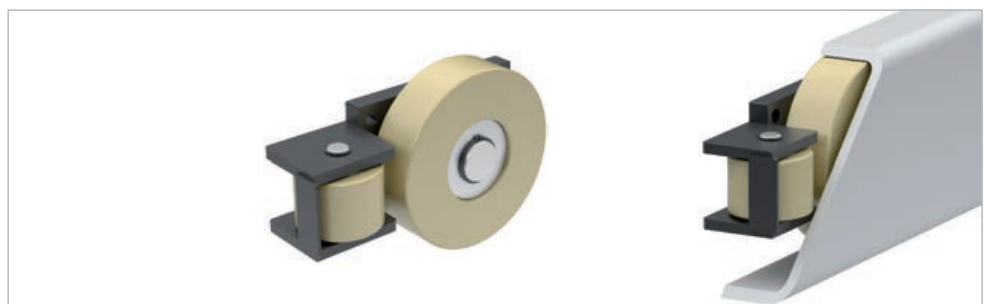
Typ | Type
PA 1432 AP



Typ | Type
PA 1792 AP



Typ | Type
PA 1800 AP





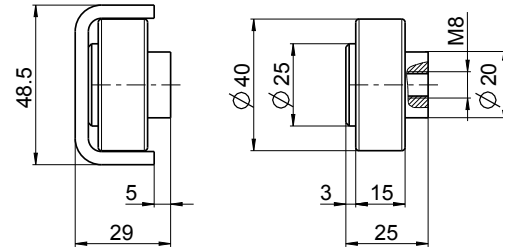
POLYAMID® WINKEL-Rollen | POLYAMID WINKEL Bearings

Typ | Type **PA 4000**

Artikel-Nr. 231.218.003

Article no.

Gewicht | Weight 0,08 kg



Standard A
113.001.000

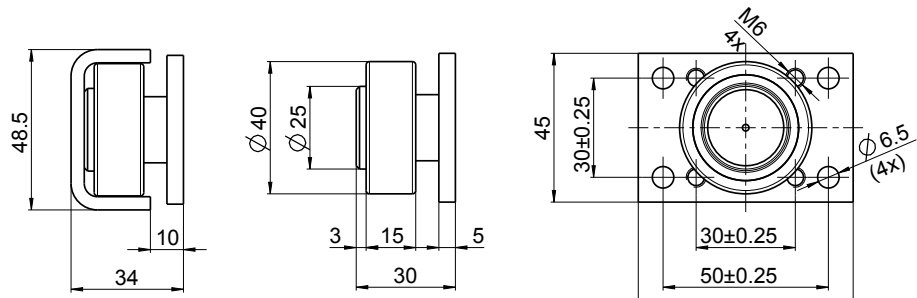
Typ | Type **PA 4000 AP**

Artikel-Nr. 231.218.001

Article no.

inkl. Anschraubplatte | incl. flange plate

Gewicht | Weight 0,18 kg



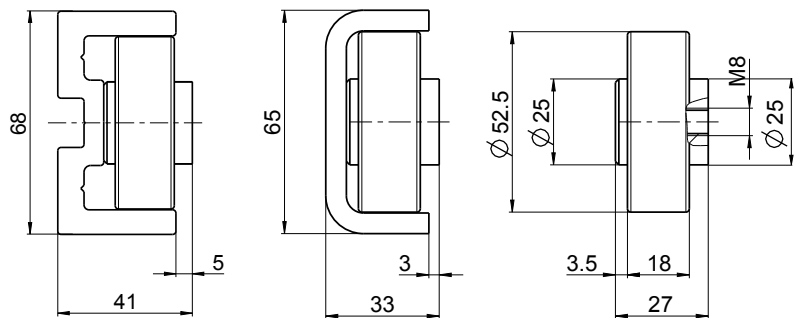
Standard A
113.001.000

Typ | Type **PA 5250**

Artikel-Nr. 231.219.003

Article no.

Gewicht | Weight 0,125 kg



Standard S-ALU
113.002.041

Standard S
113.002.000

POLYAMID® WINKEL-Rollen | POLYAMID WINKEL Bearings



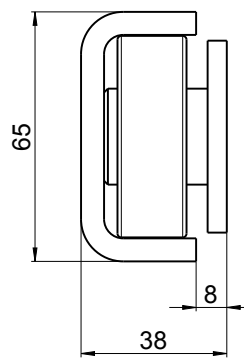
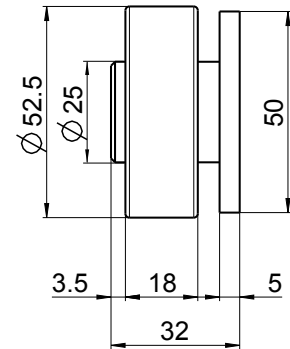
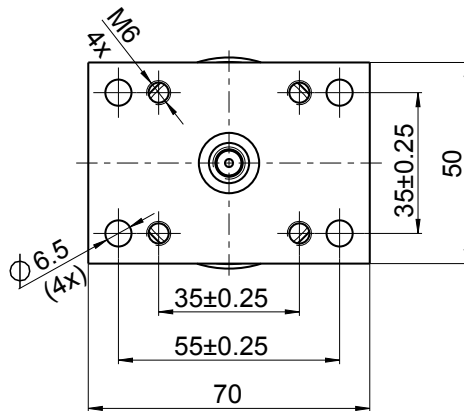
Typ | Type **PA 5250 AP**

Artikel-Nr. 231.219.001

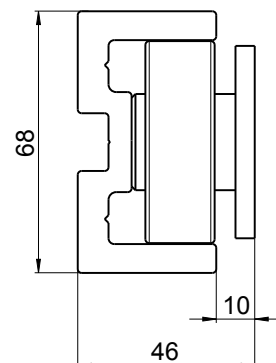
Article no.

inkl. Anschraubplatte | incl. flange plate

Gewicht | Weight 0,25 kg



Standard S
113.002.000



Standard S-ALU
113.002.041

Typ | Type **PA 6250 AP**

Artikel-Nr. 231.220.001

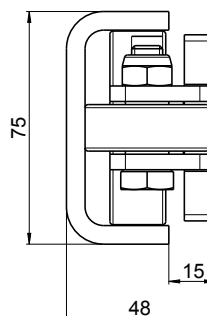
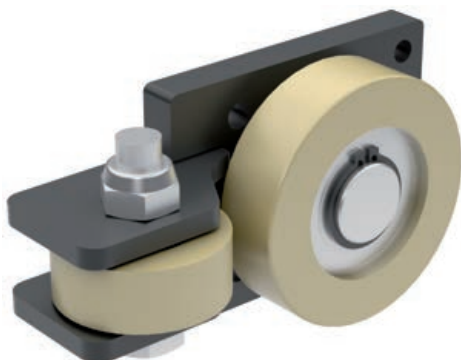
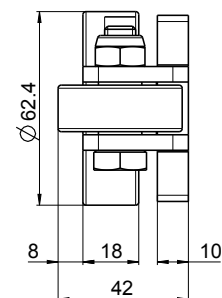
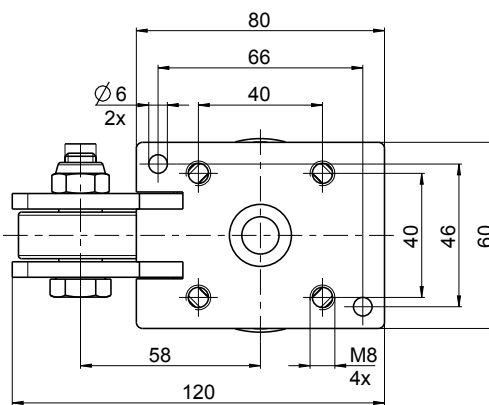
Article no.

inkl. Anschraubplatte

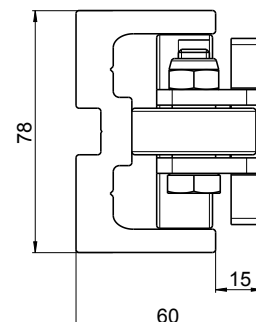
incl. flange plate

Gewicht 0,72 kg

Weight



Standard M
113.007.000



Standard M-ALU
113.007.040



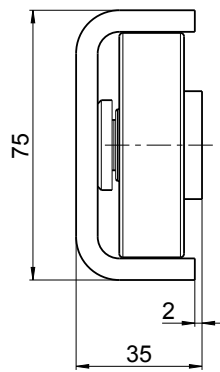
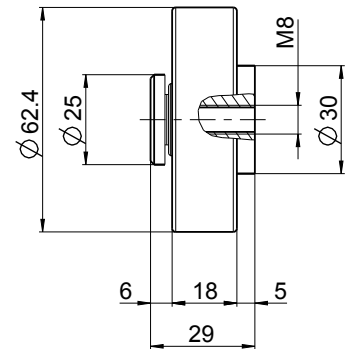
POLYAMID WINKEL-Rollen | POLYAMIDE WINKEL Bearings

Typ | Type **PA 6250 P**

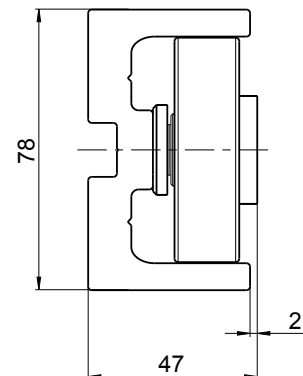
Artikel-Nr. 231.222.002

Article no.

Gewicht | Weight 0,20 kg



Standard M
113.007.000



Standard M-ALU
113.007.040

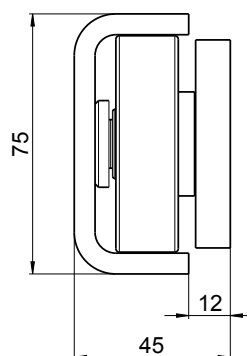
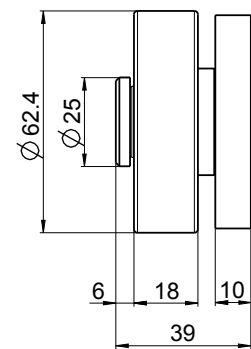
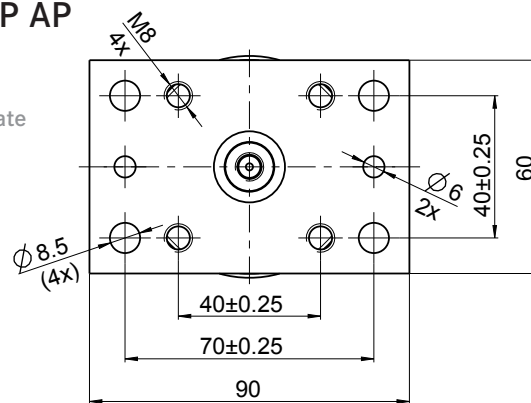
Typ | Type **PA 6250 P AP**

Artikel-Nr. 231.222.001

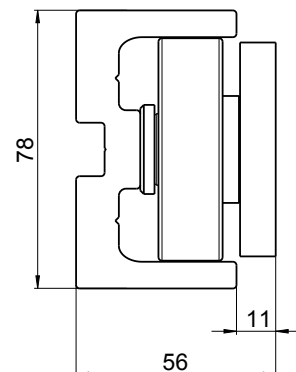
Article no.

inkl. Anschraubplatte | incl. flange plate

Gewicht | Weight 0,60 kg



Standard M
113.007.000



Standard M-ALU
113.007.040

POLYAMID WINKEL-Rollen | POLYAMIDE WINKEL Bearings

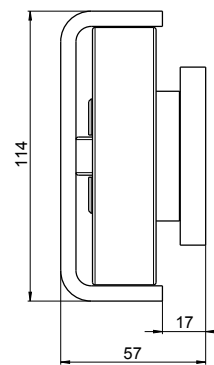
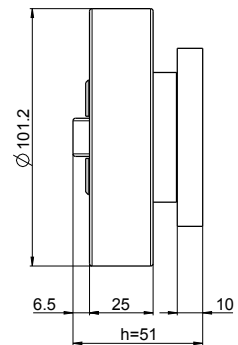
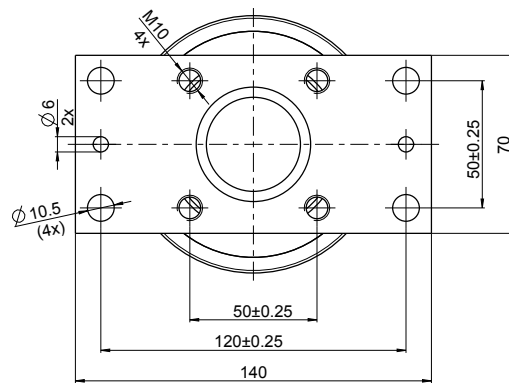
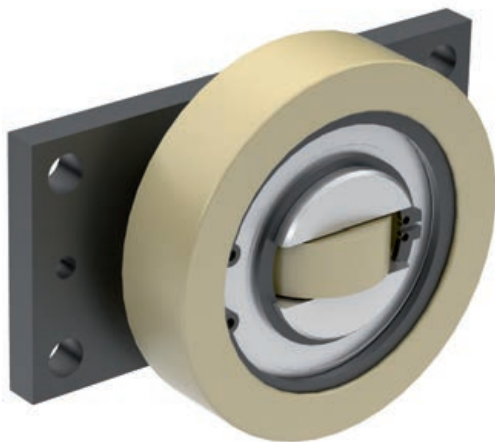


Typ | Type **PA 1012 AP**

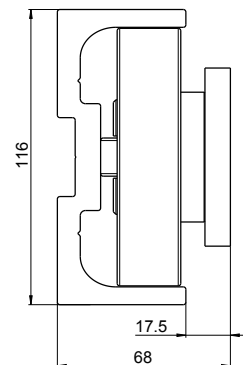
Artikel-Nr. **231.200.000**
Article no.

inkl. Anschraubplatte
incl. flange plate

Gewicht **1,60 kg**



Standard V
113.003.000



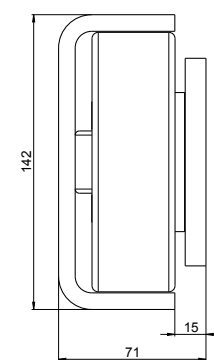
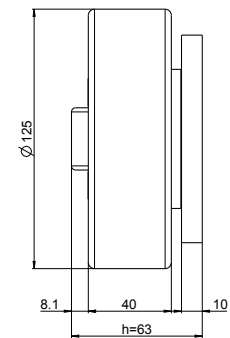
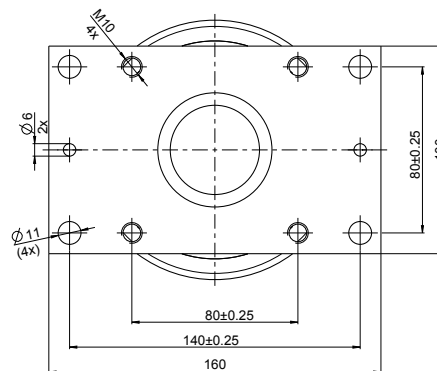
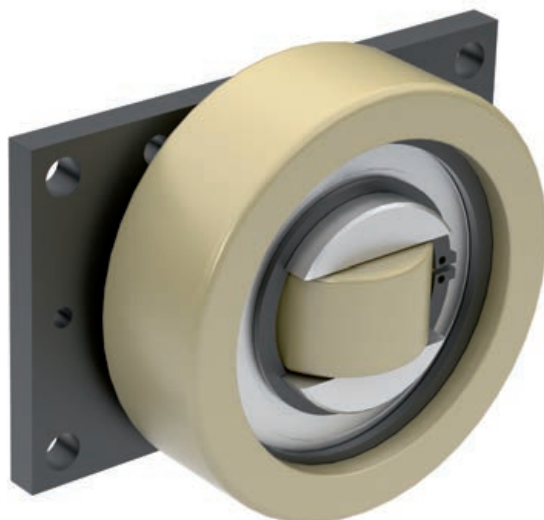
Standard V-ALU
113.003.040

Typ | Type **PA 1250 AP**

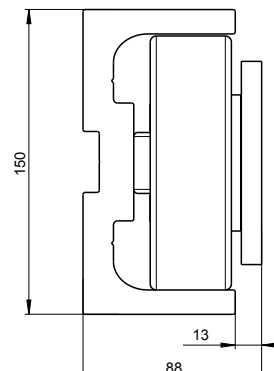
Artikel-Nr. **231.201.000**
Article no.

inkl. Anschraubplatte
incl. flange plate

Gewicht **4,0 kg**
Weight



Standard R
113.006.000



Standard R-ALU
113.006.040



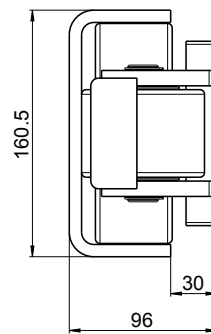
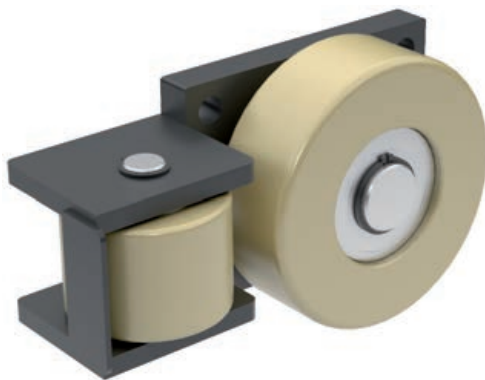
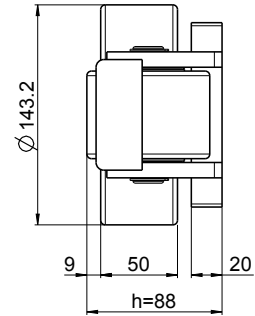
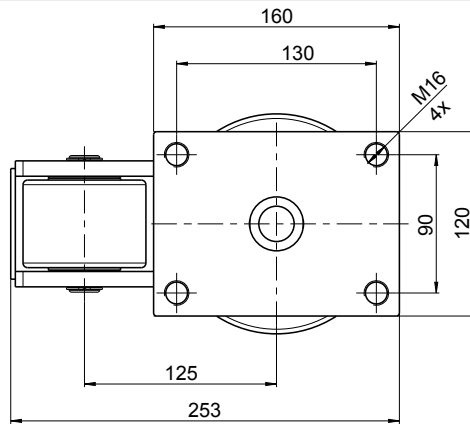
POLYAMID WINKEL-Rollen | POLYAMIDE WINKEL Bearings

Typ | Type **PA 1432 AP**

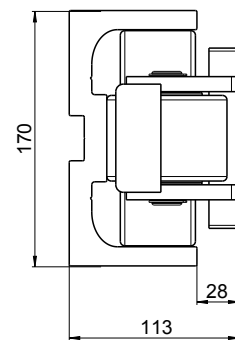
Artikel-Nr. **231.202.000**
Article no.

inkl. Anschraubplatte
incl. flange plate

Gewicht **9,2 kg**



Standard W
113.004.000



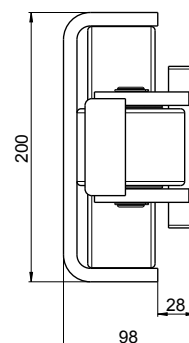
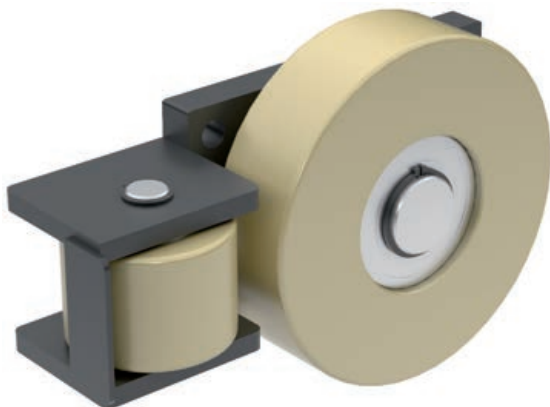
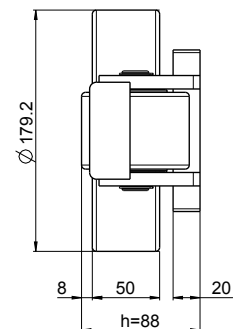
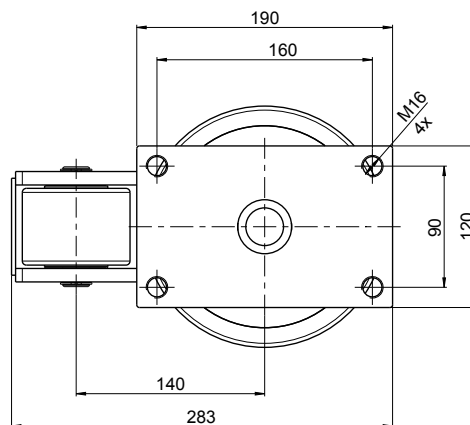
Standard W-ALU
113.004.040

Typ | Type **PA 1792 AP**

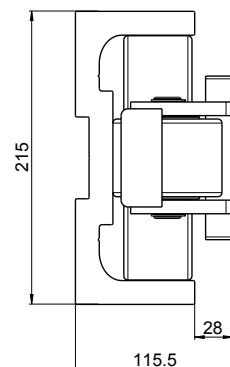
Artikel-Nr. **231.203.000**
Article no.

inkl. Anschraubplatte
incl. flange plate

Gewicht **12,2 kg**



Standard X
113.005.000



Standard X-ALU
113.005.040

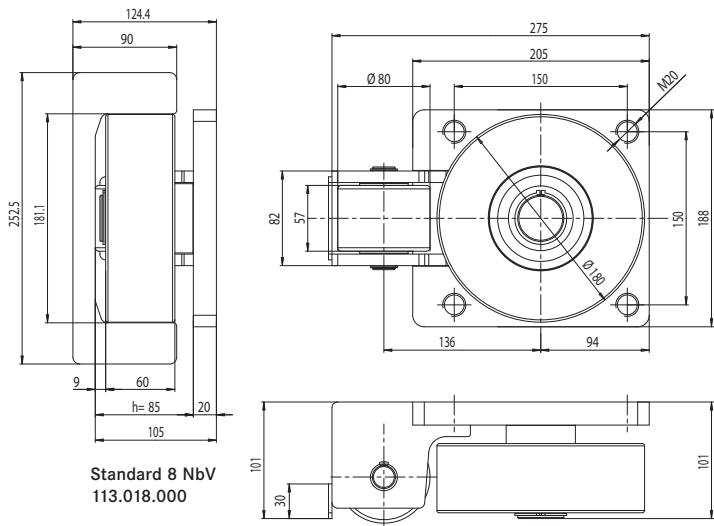
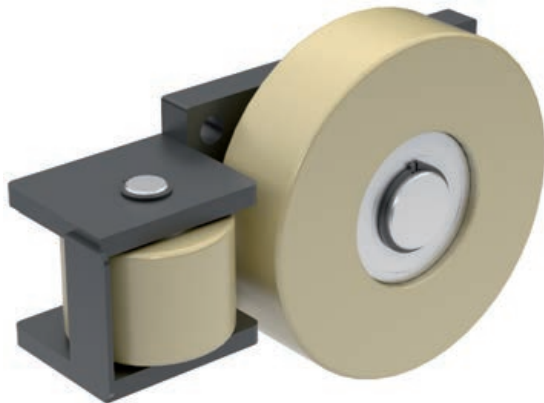
POLYAMID WINKEL-Rollen | POLYAMIDE WINKEL Bearings



Typ | Type PA 1800 AP
Artikel-Nr. 231.204.000
Article no.

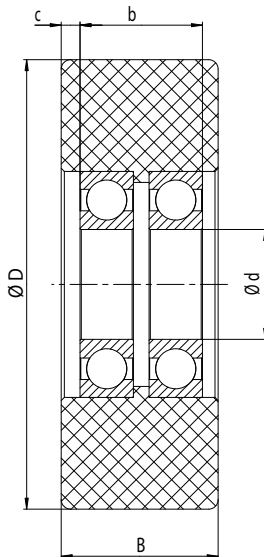
inkl. Anschraubplatte
incl. flange plate

Gewicht: 12,5 kg



POLYAMID Einzelrolle

POLYAMIDE single bearing



Typ Type	Artikel-Nr. Article no.	Rollengröße Ø Bearing size Ø	D [mm]	B [mm]	d [mm]	b [mm]	c [mm]	Gewicht kg Weight kg	Tragfähigkeit Load capacity
PA 50/30	231.210.000	50,0 x 30	50,0	30	12	30	-	0,10	1300 N
PA 80/57	231.211.000	80,0 x 57	80,0	57	20	61	-	0,40	6000 N
PA 101/25	231.212.000	101,2 x 25	101,2	25	45	16	4,5	0,35	2500 N
PA 125/40	231.100.003	125,0 x 40	125,0	40	30	40	-	0,65	6000 N
PA 143/50	231.045.004	143,2 x 50	143,2	50	35	40	5,0	1,25	8000 N
PA 160/60	231.100.002	160,0 x 60	160,0	60	40	60	-	2,20	13000 N
PA 179/50	231.216.000	179,2 x 50	179,2	50	40	40	5,0	1,85	15000 N
PA 180/60	231.217.000	180,0 x 60	180,0	60	40	60	-	2,60	18000 N
PA 200/80	231.221.000	200,0 x 80	200,0	80	55	69	-	4,30	25000 N

Max. Umgebungstemperatur 40 °C.
Max. working temperature 40 °C.



POLYAMID WINKEL-Rollen | POLYAMIDE WINKEL Bearings

Justierbare WINKEL-POLYAMID Rolleneinheit Typ JT-PA

Vorteile:

- Radial- und Axiallager stufenlos von außen einstellbar
- Höhere radiale und axiale Präzision
- Schmutzunempfindlich
- Verfahrensgeschwindigkeiten bis 6 m/sec

CAD Download in 2D/3D unter www.winkel.de

Adjustable WINKEL POLYAMID Bearing Unit Type JT-PA

Advantages:

- clearance adjustable by thread bolts in radial and axial direction
- higher precision in radial and axial direction
- higher dirt resistance
- for high speed application up to 6 m/sec

CAD download in 2D/3D at www.winkel.de

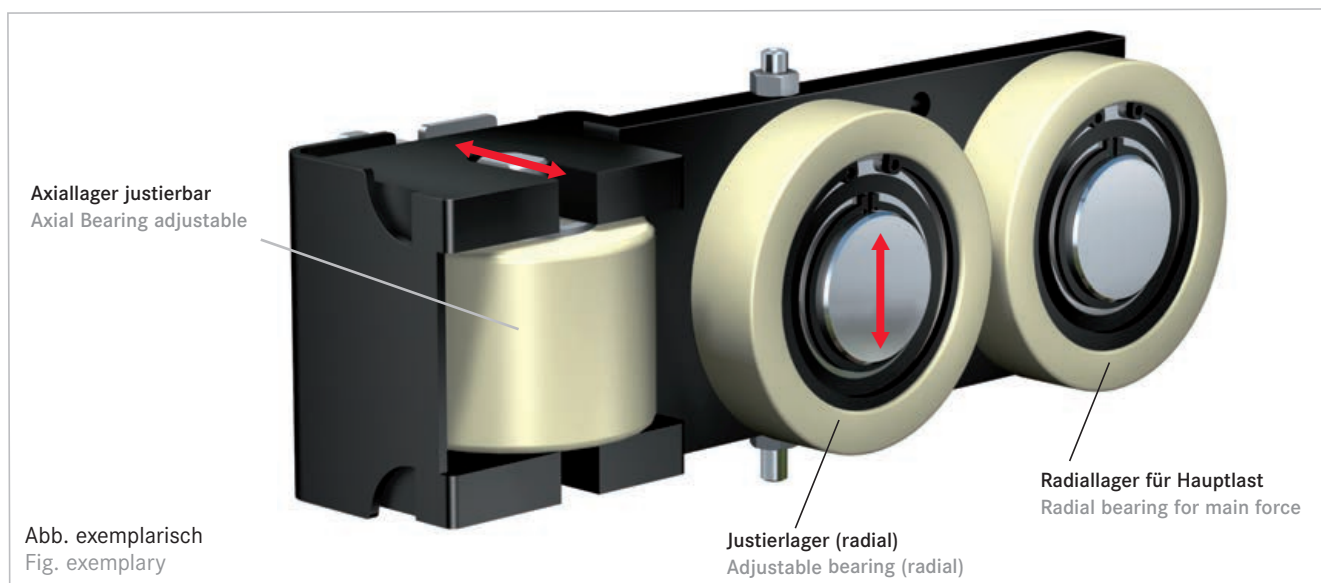


Abb. exemplarisch
Fig. exemplary

Einbau/Einstellung

- Die Einheit wird über die Flanschplatte angeschraubt
- Die Position der Justierlager muß an der entgegengesetzten Seite der Last sein. Die Hauptlast soll auf das Radiallager eingeleitet werden
- Justierlager und Axiallager werden eingestellt und anschließend gekontert

Typ: Lassen Sie ein Spiel von 0,05 - 0,1 mm zwischen dem Axiallager und Justierlager und Profil.

Test: Der Führungswagen soll sich ohne große Laufwiderstände bewegen können.

Assembly/Adjusting

- The unit will be assembled by the flange plate
- The position of the adjustable bearings must be at the opposite side of the load. The main forces should be on the radial bearing
- The axial and adjustable bearing will be adjusted and finally locked

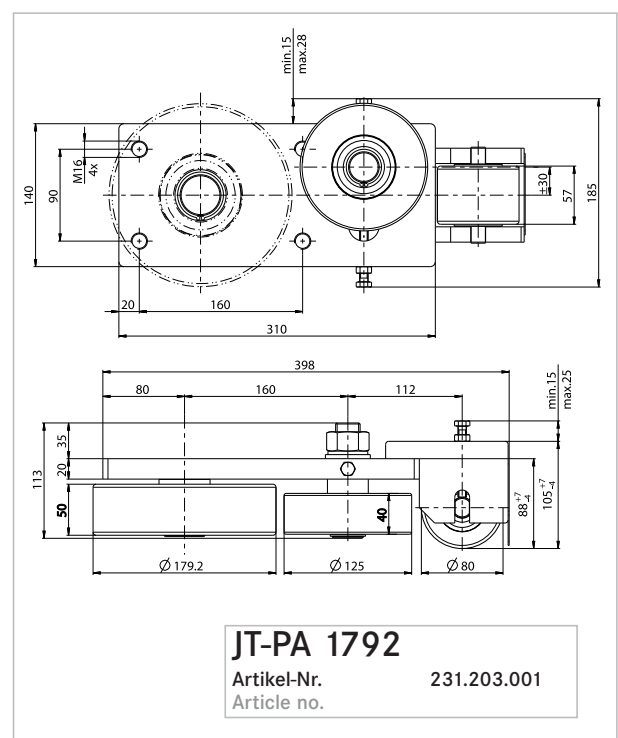
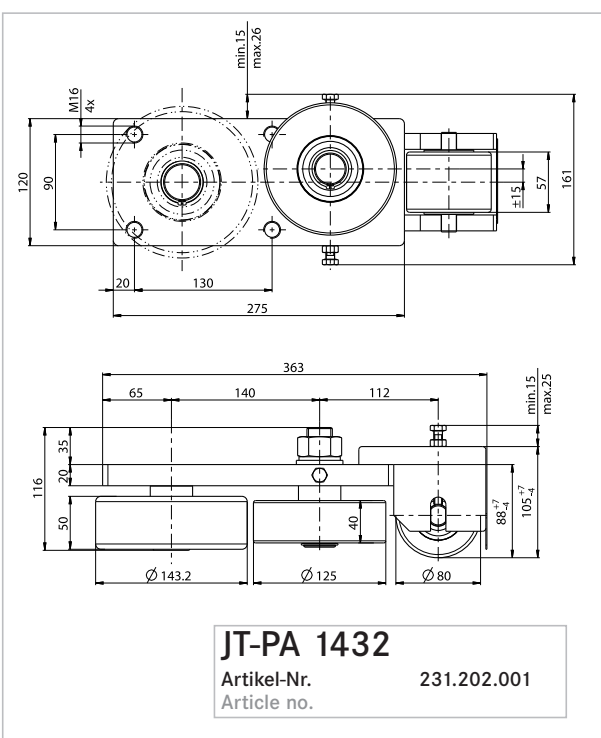
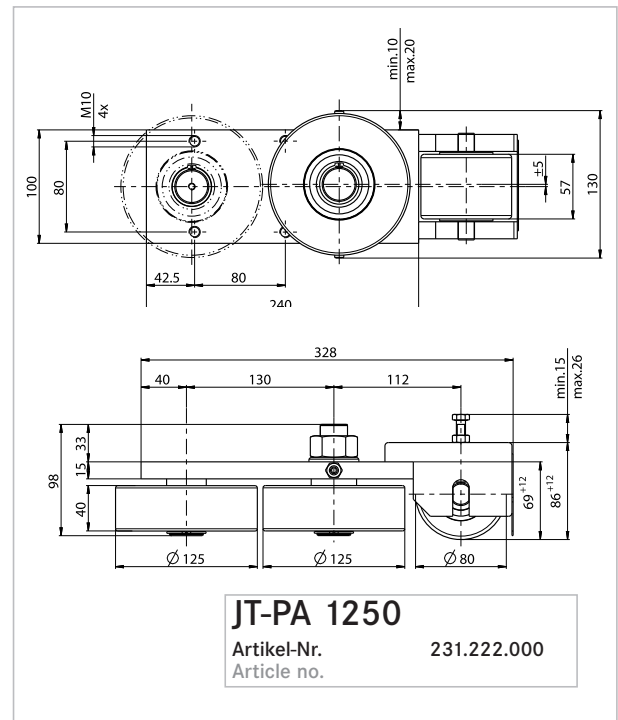
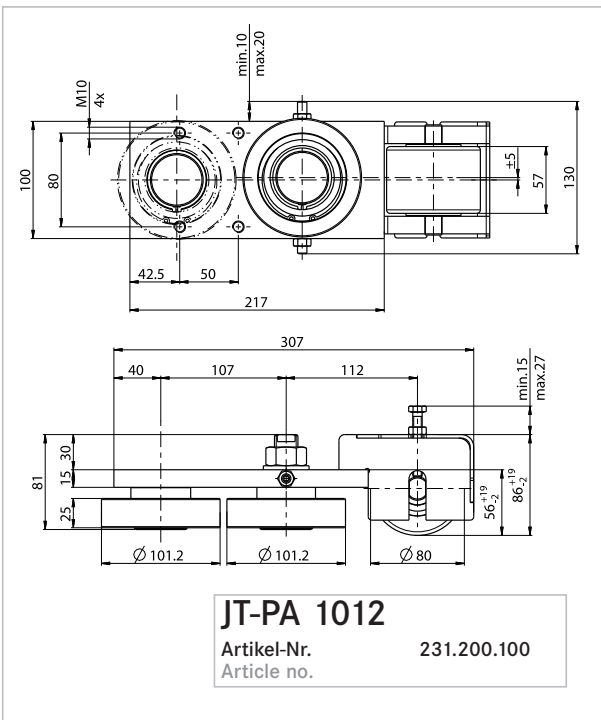
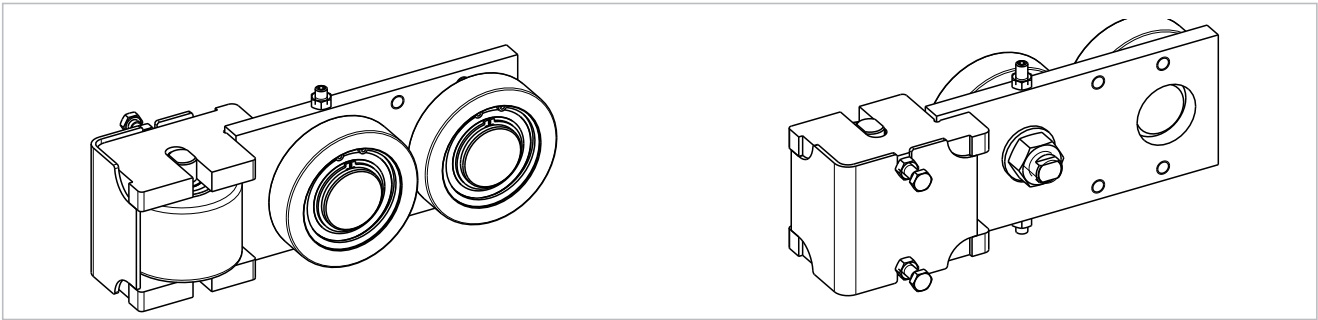
Advice: Adjust the axial and adjustable bearing with a clearance of 0.05 to 0.1 mm to the profile.

Test: The carriage should run smoothly in the profile without resistance.

Typ Type	Artikel-Nr. Article no.	F _r max. [N]	F _a max. [N]	Reduzierung der Belastungswerte bei Reduction of load capacity at			Gewicht kg Weight kg	Profile Profiles
				1m/sec	2m/sec	3m/sec		
JT-PA 1012	231.200.100	2500	3000	0%	- 20%	- 30%	6,49	V / V-L / V-ALU
JT-PA 1250	231.222.000	6000	3000	0%	- 20%	- 30%	6,64	R / R-L / R-ALU
JT-PA 1432	231.202.001	8000	3000	0%	- 20%	- 30%	10,02	W / W-L / W-ALU
JT-PA 1792	231.203.001	15000	3000	0%	- 20%	- 30%	12,22	X / X-L / X-ALU

Max. Umgebungstemperatur 40 °C | Max. working temperature 40 °C.

POLYAMID WINKEL-Rollen | POLYAMIDE WINKEL Bearings





VULKOLLAN® WINKEL-Rollen | VULKOLLAN® WINKEL Bearings
POLYAMID WINKEL-Rollen | POLYAMIDE WINKEL Bearings

SPEED + SILENT Profile
SPEED + FORCE Profile

WINKEL-Profile in kaltgewalzter Ausführung, nicht gekantet

Vorteile:

- Höhere Fertigungsgenauigkeit
- Kanten entgratet
- Maximale Lieferlänge 12 m
- Alle Profile aus hochwertigem Stahl in S235 JR
- Oberfläche blank
- Alle Profile in Fixlängen sofort ab Lager lieferbar
- Komplette Profilbearbeitung nach Kundenzeichnung möglich

CAD Download in 2D/3D unter www.winkel.de

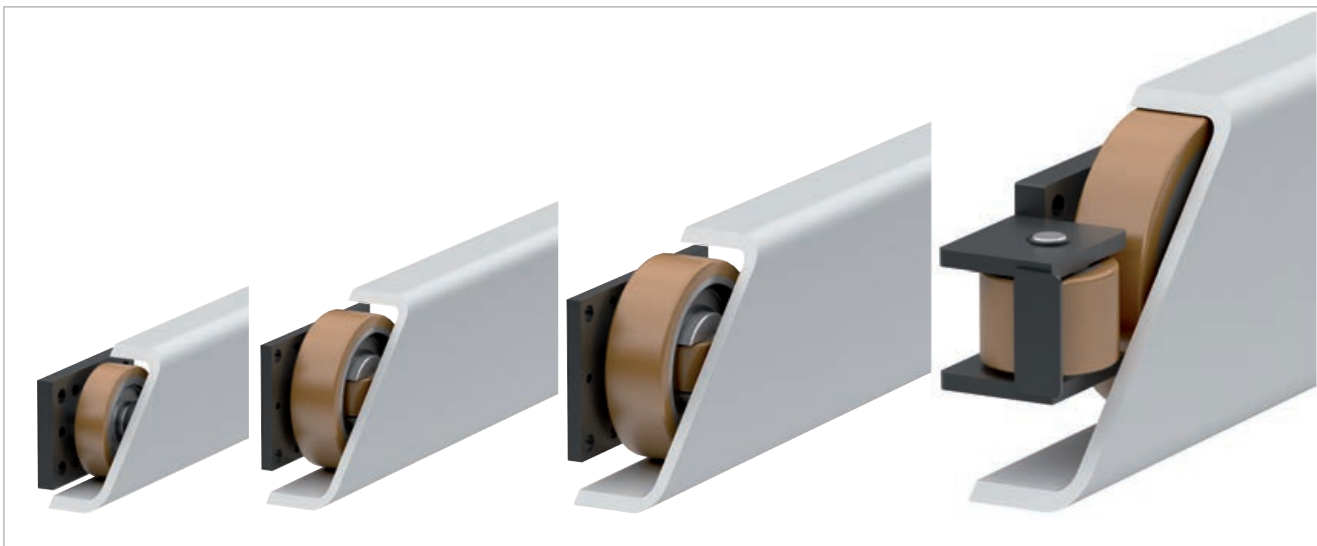
SPEED + SILENT profiles
SPEED + FORCE profiles

WINKEL profiles in cold rolled version, not bended

Advantages:

- higher manufacturing precision
- edges deburred
- max. delivery length 12 m
- all profiles are made from high-quality steel in UNI FE 360 B
- surface finished
- all profiles in fixed lengths, immediately from stock
- machined profiles according customers drawing on request

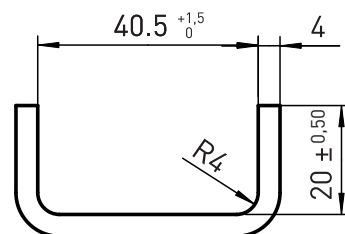
CAD download in 2D/3D at www.winkel.de



Standard A

Artikel-Nr. 113.001.000
 Article no.

m	2,62 kg/m
A	3,3 cm ²
I _x	10,6 cm ⁴
W _x	4,4 cm ³
I _y	1,7 cm ⁴
W _y	1,0 cm ³
e _y	0,8 cm

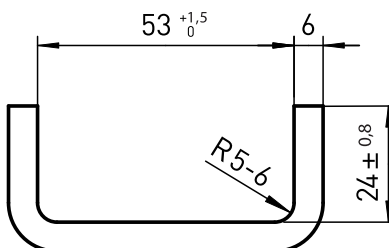


L_{max} = 12 m

Standard S

Artikel-Nr. 113.002.000
 Article no.

m	5,3 kg/m
A	6,4 cm ²
I _x	35,4 cm ⁴
W _x	10,9 cm ³
I _y	5,0 cm ⁴
W _y	2,5 cm ³
e _y	1,0 cm



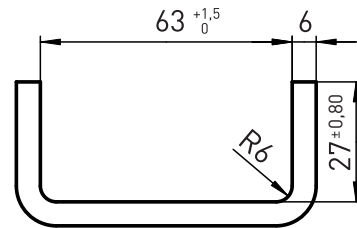
L_{max} = 12 m



Standard M

Artikel-Nr. 113.007.000
Article no.

m	5,8	kg/m
A	7,3	cm ²
I _x	54,4	cm ⁴
W _x	14,5	cm ³
I _y	6,9	cm ⁴
W _y	3,1	cm ³
e _y	1,0	cm

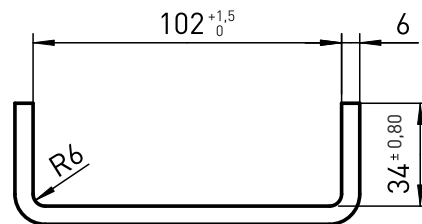


L_{max} = 12 m

Standard V

Artikel-Nr. 113.003.000
Article no.

m	8,3	kg/m
A	10,5	cm ²
I _x	178,7	cm ⁴
W _x	31,4	cm ³
I _y	14,0	cm ⁴
W _y	4,8	cm ³
e _y	1,1	cm

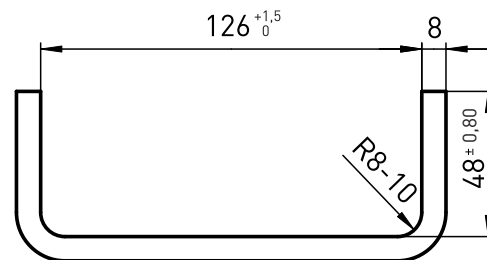


L_{max} = 12 m

Standard R

Artikel-Nr. 113.006.000
Article no.

m	14,3	kg/m
A	18,3	cm ²
I _x	499,7	cm ⁴
W _x	70,4	cm ³
I _y	49,8	cm ⁴
W _y	12,4	cm ³
e _y	1,6	cm

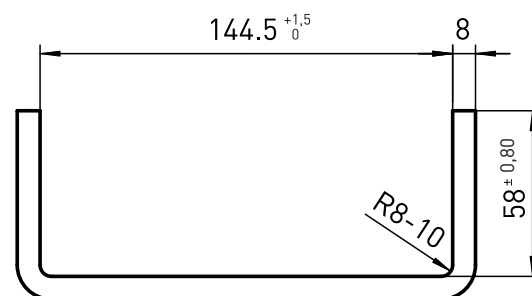


L_{max} = 12 m

Standard W

Artikel-Nr. 113.004.000
Article no.

m	16,9	kg/m
A	21,3	cm ²
I _x	758,9	cm ⁴
W _x	94,9	cm ³
I _y	83,0	cm ⁴
W _y	17,5	cm ³
e _y	1,9	cm

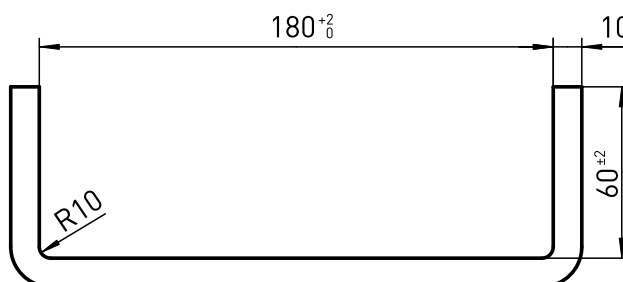


L_{max} = 12 m

Standard X

Artikel-Nr. 113.005.000
Article no.

m	24,1	kg/m
A	30,7	cm ²
I _x	1626,8	cm ⁴
W _x	162,7	cm ³
I _y	126,1	cm ⁴
W _y	24,6	cm ³
e _y	1,9	cm



L_{max} = 6 m

Ausführung: gekantet

Version: bended



VULKOLLAN® WINKEL-Rollen | VULKOLLAN® WINKEL Bearings
 POLYAMID WINKEL-Rollen | POLYAMIDE WINKEL Bearings

NEU

SPEED + SILENT Alu-Profil
 SPEED + FORCE Alu-Profil

WINKEL-Profil aus Aluminium

Vorteile:

- Höhere Fertigungsgenauigkeit
- Maximale Lieferlänge 6 m
- Alle Profile aus hochwertigem Aluminium AW 6060 T66 nach DIN EN 12020-2 gefertigt
- Oberfläche blank
- Alle Profile in Fixlängen sofort ab Lager lieferbar
- Komplette Profilbearbeitung nach Kundenzeichnung möglich

CAD Download in 2D/3D unter www.winkel.de

NEW

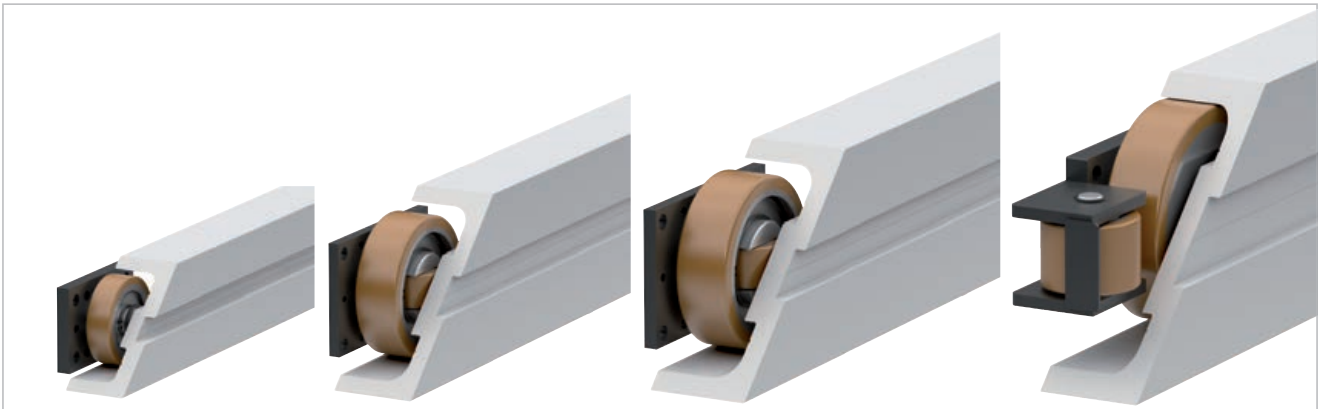
SPEED + SILENT alu profiles
 SPEED + FORCE alu profiles

WINKEL profiles made of aluminium

Advantages:

- higher manufacturing precision
- max. delivery length 6 m
- all profiles are made of high-quality aluminium AW 6060 T66 according DIN EN 12020-2
- surface finished
- all profiles in fixed lengths, immediately from stock
- machined profiles according customers drawing on request

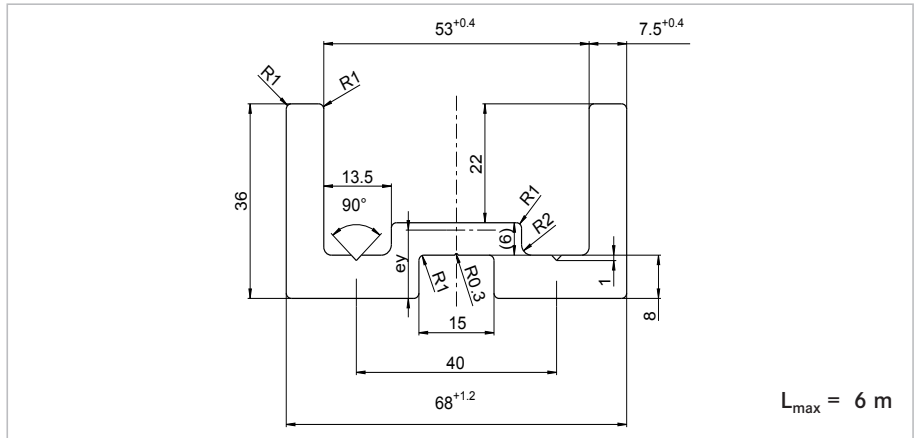
CAD download in 2D/3D at www.winkel.de



Standard S-ALU

Artikel-Nr. 113.002.041
 Article no.

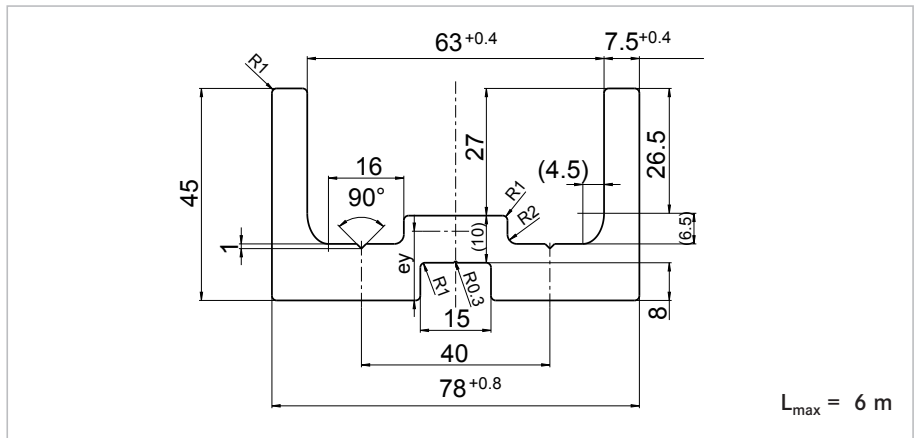
m	2,70 kg/m
A	998,82 mm ²
U	285,84 mm
I _x	60,13 cm ⁴
I _y	9,85 cm ⁴
W _x	17,68 cm ³
W _y	4,20 cm ³
e _y	1,26 cm



Standard M-ALU

Artikel-Nr. 113.007.040
 Article no.

m	3,92 kg/m
A	1453,41 mm ²
U	330,55 mm
I _x	110,43 cm ⁴
I _y	20,64 cm ⁴
W _x	28,30 cm ³
W _y	6,80 cm ³
e _y	1,47 cm



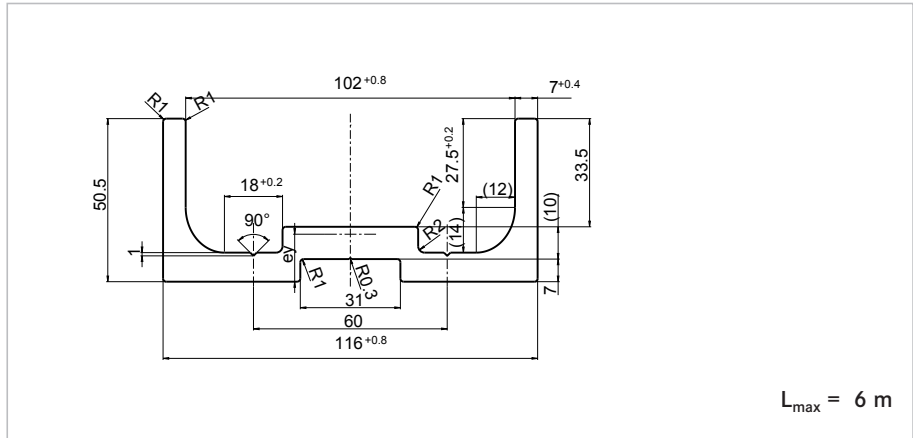
VULKOLLAN®: Registered Trademark of Covestro Group



Standard V-ALU

Artikel-Nr. 113.003.040
 Article no.

m	4,90	kg/m
A	1813,97	mm ²
U	430,03	mm
I _x	309,43	cm ⁴
I _y	30,94	cm ⁴
W _x	53,70	cm ³
W _y	8,65	cm ³
e _y	1,47	cm

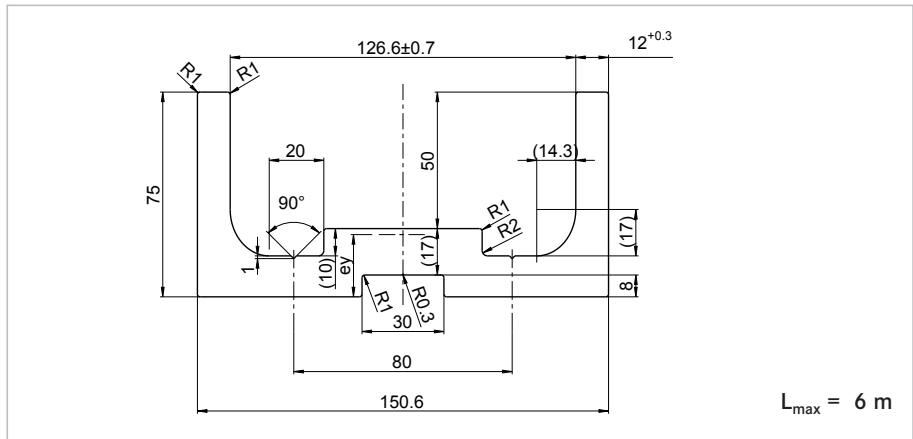


L_{max} = 6 m

Standard R-ALU

Artikel-Nr. 113.006.040
 Article no.

m	11,18	kg/m
A	4141,20	mm ²
U	588,99	mm
I _x	1171,61	cm ⁴
I _y	163,61	cm ⁴
W _x	154,60	cm ³
W _y	31,40	cm ³
e _y	2,28	cm

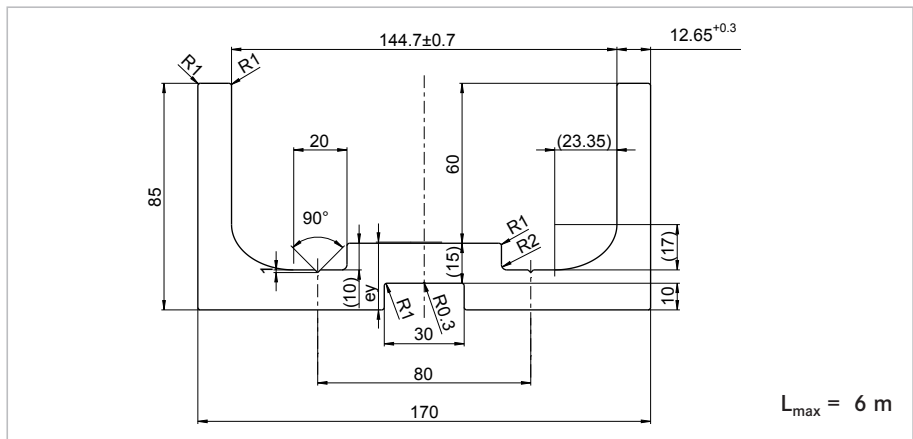


L_{max} = 6 m

Standard W-ALU

Artikel-Nr. 113.004.040
 Article no.

m	12,88	kg/m
A	4769,23	mm ²
U	668,20	mm
I _x	1802,77	cm ⁴
I _y	255,97	cm ⁴
W _x	212,90	cm ³
W _y	43,20	cm ³
e _y	2,54	cm

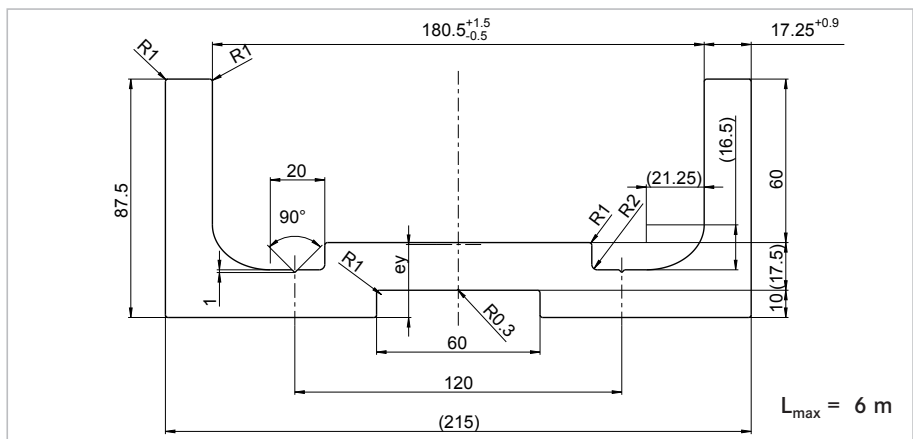


L_{max} = 6 m

Standard X-ALU

Artikel-Nr. 113.005.040
 Article no.

m	18,11	kg/m
A	6705,85	mm ²
U	764,16	mm
I _x	3985,25	cm ⁴
I _y	364,10	cm ⁴
W _x	368,40	cm ³
W _y	58,90	cm ³
e _y	2,68	cm



L_{max} = 6 m

VULKOLLAN®: Registered Trademark of Covestro Group

VULKOLLAN® WINKEL-Rollen | VULKOLLAN® WINKEL Bearings
POLYAMID WINKEL-Rollen | POLYAMIDE WINKEL Bearings


Stabiles Stahlprofil Typ L

- U-Profil mit höherer Fertigungsqualität
- Passend für VULKOLLAN®- und POLYAMID WINKEL-Rollensystem
- Alle Profile in sandgestrahlt und feingerichteter Ausführung $\pm 0,3\text{mm}$ / lfm
- Komplette Profilbearbeitung und Oberflächenbeschichtung nach Kundenwunsch
- Maximale Produktionslänge: 6 m
- Geringe Toleranz zwischen Laufrolle und Profil
- Materialgüte: S355 J2

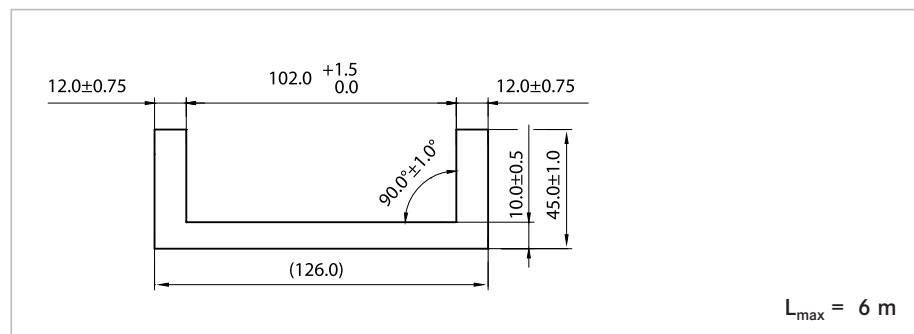
Robust steel profile Type L

- U-profile with higher manufacturing precision
- suitable for VULKOLLAN®- and POLYAMIDE WINKEL Bearing system
- all profiles sandblasted and fine straightened $\pm 0,3\text{mm}$ / lfm
- complete profiles machined and coated according to customers drawing
- max. delivery length: 6 m
- minimum clearing between profiles and bearings
- material: S355 J2

Standard V-L

Artikel-Nr. 113.003.010
Article no.

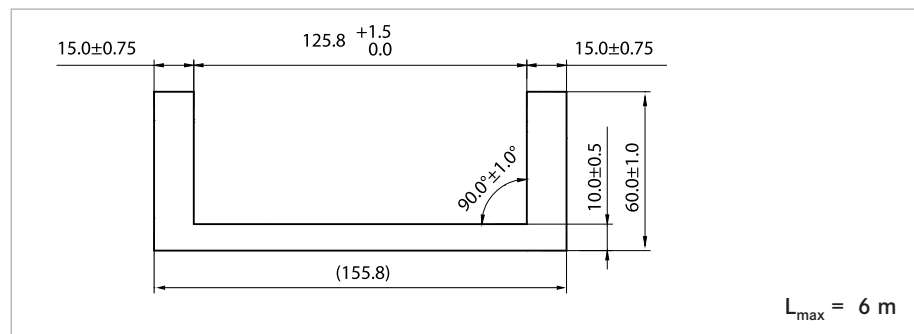
m	16,50 kg/m
A	21,00 cm ²
I _x	441,00 cm ⁴
W _x	69,90 cm ³
I _y	35,10 cm ⁴
W _y	7,80 cm ³
e _y	1,40 cm



Standard R-L

Artikel-Nr. 113.006.010
Article no.

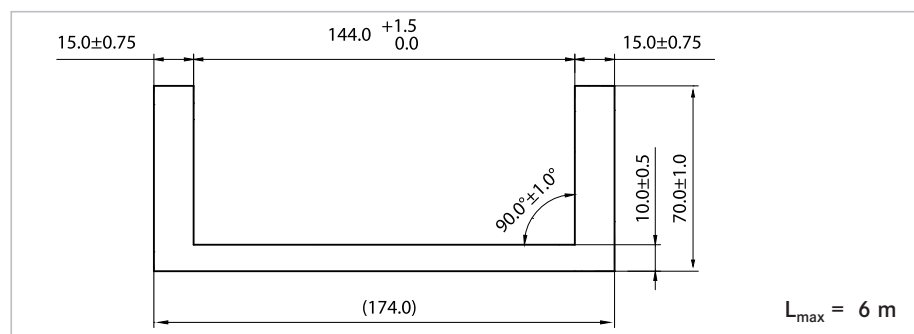
m	24,00 kg/m
A	30,60 cm ²
I _x	1061,00 cm ⁴
W _x	136,30 cm ³
I _y	101,40 cm ⁴
W _y	16,90 cm ³
e _y	1,97 cm



Standard W-L

Artikel-Nr. 113.004.010
Article no.

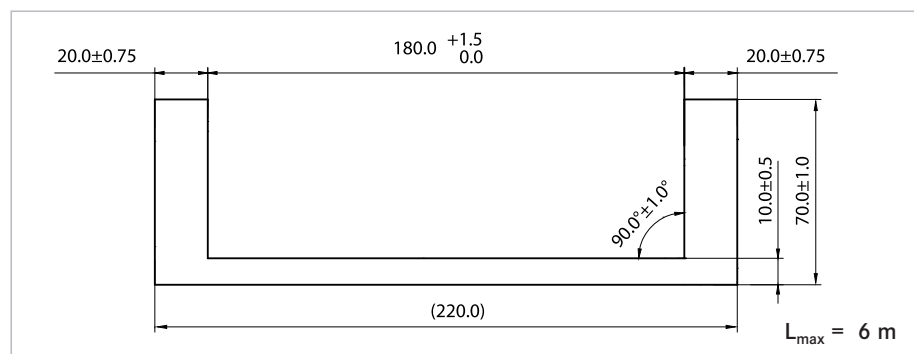
m	27,80 kg/m
A	35,40 cm ²
I _x	1580,00 cm ⁴
W _x	181,60 cm ³
I _y	163,80 cm ⁴
W _y	23,40 cm ³
e _y	2,28 cm



Standard X-L

Artikel-Nr. 113.005.010
Article no.

m	36,10 kg/m
A	46,00 cm ²
I _x	3295,00 cm ⁴
W _x	299,60 cm ³
I _y	214,40 cm ⁴
W _y	30,60 cm ³
e _y	2,33 cm



VULKOLLAN®: Registered Trademark of Covestro Group

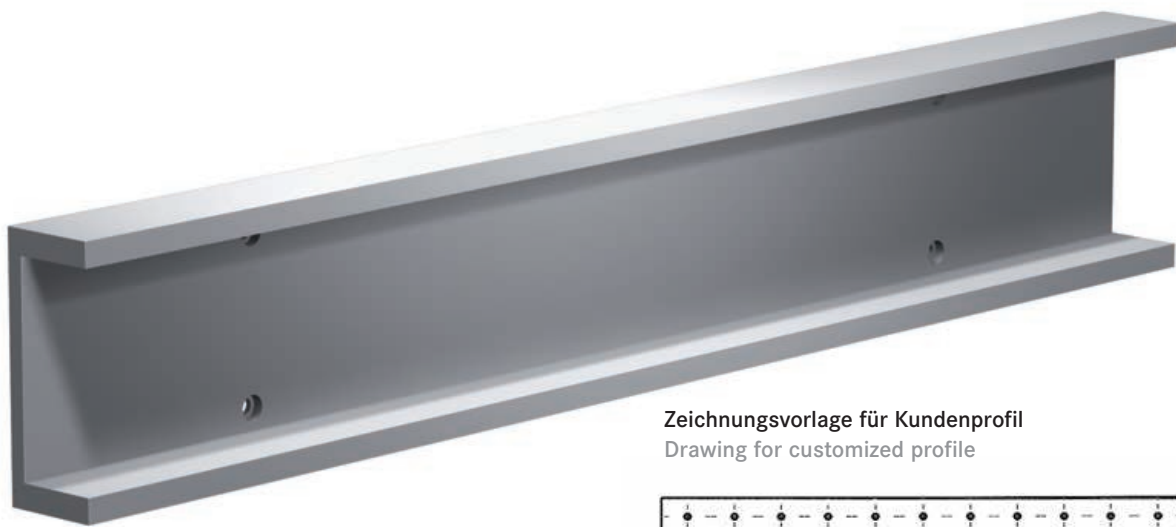


Stabiles Stahlprofil Typ PG-L gebohrt

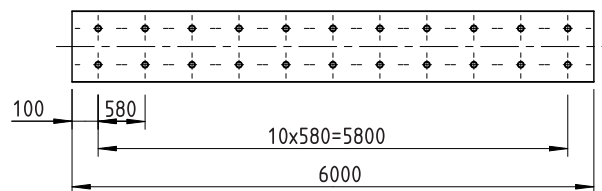
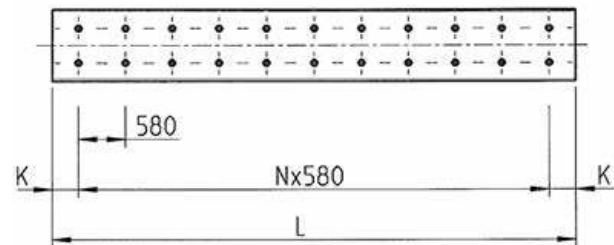
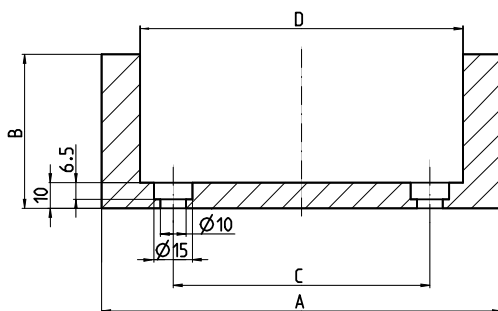
- U-Profil mit genauer Fertigungsqualität
- Passend für VULKOLLAN®- und POLYAMID WINKEL-Rollensystem
- Einbaufertige Profile mit standardisierten Befestigungsbohrungen
- Alle Profile in sandgestrahlter und feingerichteter Ausführung $\pm 0,3\text{mm}$ / lfm
- Oberflächenbeschichtung nach Kundenwunsch
- Maximale Produktionslänge: 6 m
- Geringe Toleranz zwischen Laufrolle und Profil
- Materialgüte: S355 J2

Robust steel profile Type PG-L drilled

- U-profile with higher manufacturing precision
- Suitable for VULKOLLAN®- and POLYAMIDE WINKEL Bearing system
- Ready to mount profiles with standardized thread holes
- All profiles sandblasted and fine straightened $\pm 0,3\text{mm}$ / lfm
- Surface coating according customers drawing
- Max. delivery length: 6 m
- Minimum clearance between profiles and bearings
- Material: S355 J2



Zeichnungsvorlage für Kundenprofil
Drawing for customized profile



Profil Profile	Artikel-Nr. Article no.	A [mm]	B [mm]	C [mm]	D [mm]	Gewicht kg Weight kg
PG V-L	113.003.020	126,0	45 ± 1,0	70,0	102,0 + 1,0	16,5
PG R-L	113.006.020	155,8	60 ± 1,0	100,0	125,8 + 1,0	24,0
PG W-L	113.004.020	174,0	70 ± 1,0	120,0	144,0 + 1,0	27,8
PG X-L	113.005.020	220,0	70 ± 1,0	150,0	180,0 + 1,0	36,1

WINKEL-Rollen | WINKEL Bearings



Klemmflansche

für horizontale Bodenmontage

Vorteile:

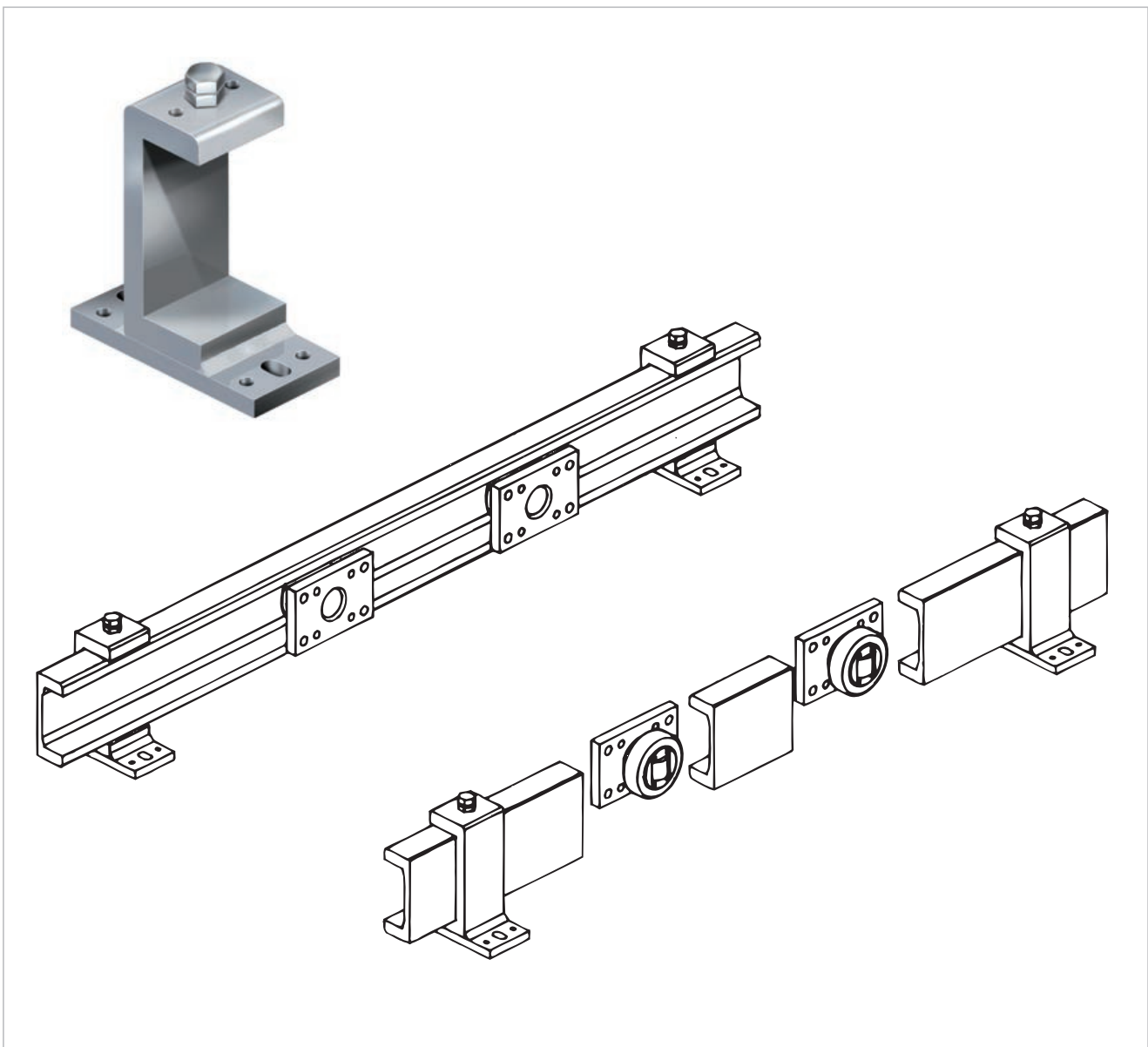
- Justierbares Klemmsystem
- Kurze Montagezeit, keine Schweiß- und Richtzeiten
- Sicherer Sitz und leichte Austauschbarkeit der Profile
- Parallelität ist leicht einstellbar

Clamp flanges

for horizontal floor assembling

Advantages:

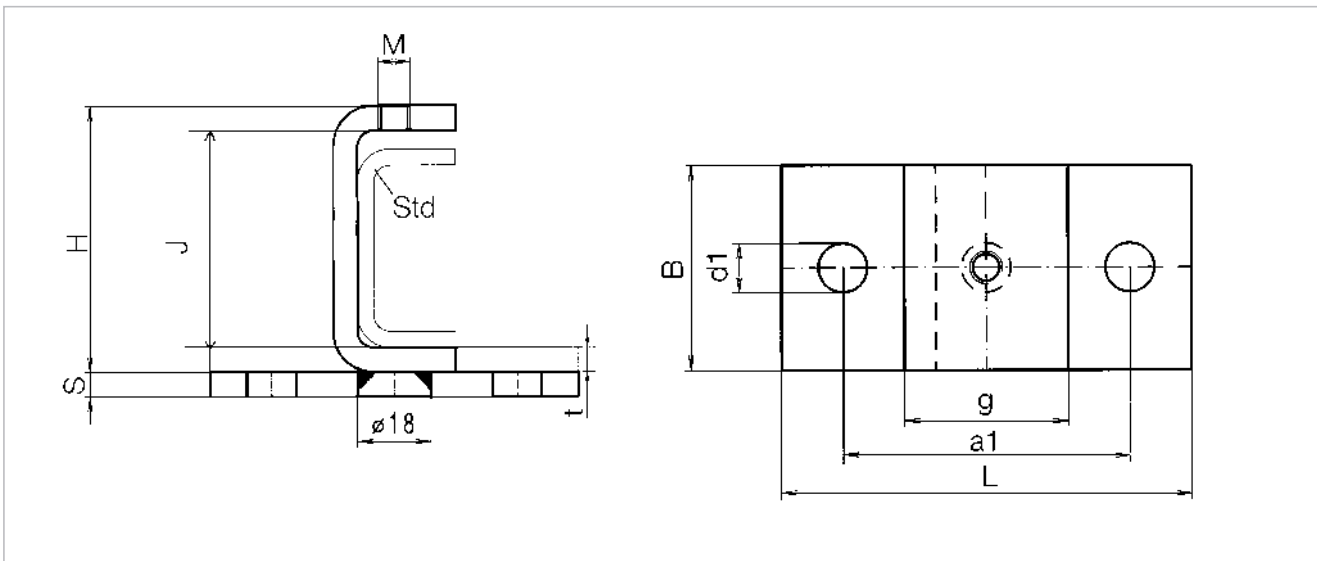
- adjustable clamp system
- short assembling, no welding and straightening works
- secure fixation and easy profile change
- parallelism easy to adjust

CAD Download in 2D/3D unter www.winkel.deCAD download in 2D/3D at www.winkel.de



Klemmflansch KF-A und KF-S

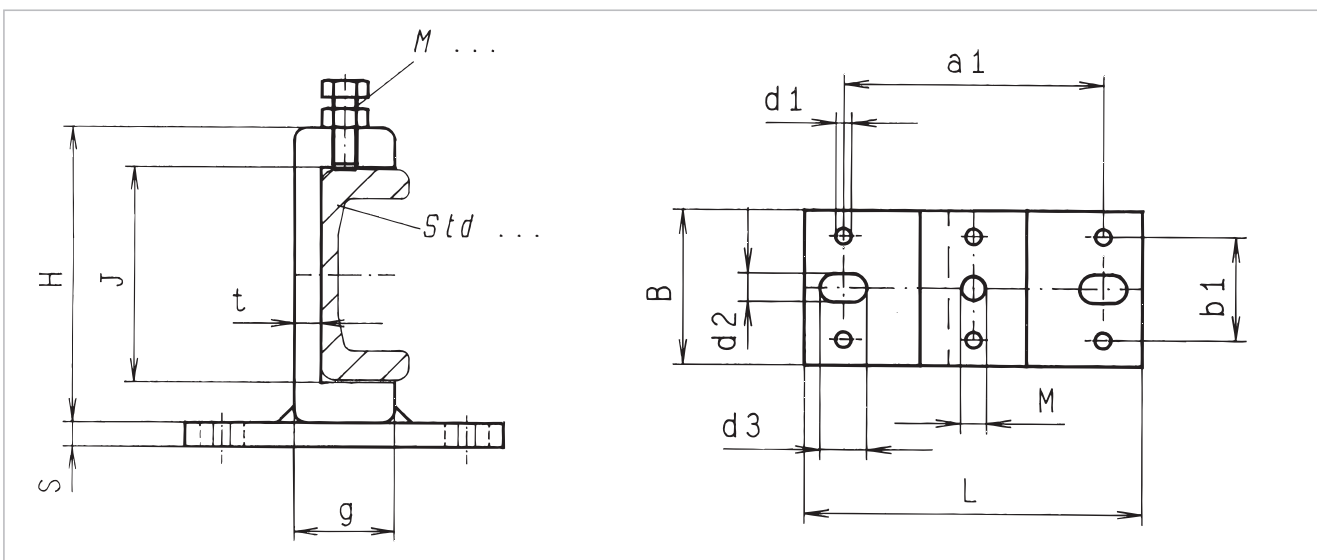
Clamp flange KF-A and KF-S



Typ Type	Artikel-Nr. Article no.	Profil Profile	H [mm]	B [mm]	L [mm]	S [mm]	J [mm]	g [mm]	t [mm]	a1 [mm]	d1 [mm]	M	Gewicht kg Weight kg
KF A	290.001.000	Std A	65	50	90	6	53	30	6	60	12	M8	0,40
KF S	290.002.000	Std S	83	50	100	8	67	40	8	70	12	M8	0,70

Klemmflansch KF O-4

Clamp flange KF O-4



Typ Type	Artikel-Nr. Article no.	Profil Profile	H [mm]	B [mm]	L [mm]	S [mm]	J [mm]	g [mm]	t [mm]	a1 [mm]	b1 [mm]	d1 [mm]	d2 [mm]	d3 [mm]	M	Gewicht kg Weight kg
KF 0	290.003.000	Std 0 NbV	121,3	60	130	10	88,5	41,0	10,8	100	40	6	11	18	M10x30	1,60
KF 1	290.004.000	Std 1 NbV	135,4	60	130	10	105,0	53,0	12,7	100	40	6	11	18	M10x30	1,95
KF 2	290.005.000	Std 2 NbV	157,2	80	160	15	123,0	61,2	14,0	130	60	6	13	18	M12x35	3,85
KF 3	290.006.000	Std 3 NbV	175,0	80	160	15	137,5	66,2	16,2	130	60	6	13	18	M12x35	4,30
KF 4	290.007.000	Std 4 NbV	201,5	80	160	15	159,0	71,2	19,4	130	60	6	13	18	M12x35	5,20



WINKEL-Rollen | WINKEL Bearings

Antriebskomponenten

- Zahnstangen
- Zahnräder

Zahnstangen für fortlaufende Montage

gerade verzahnt, Verzahnung gefräst, 20° Eingriffswinkel, Stahl C 45 (Werkstoff-Nr. 1.0503), feingerichtet.

Verzahnungsqualität 9 e 27 analog DIN 3967.

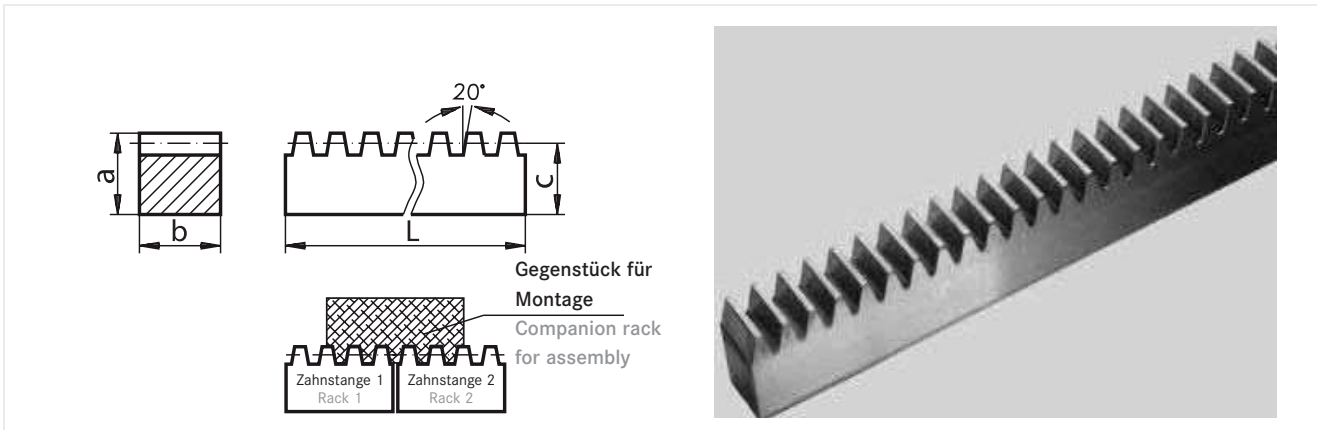
Drive components

- racks
- pinions

Rack for continuous linking

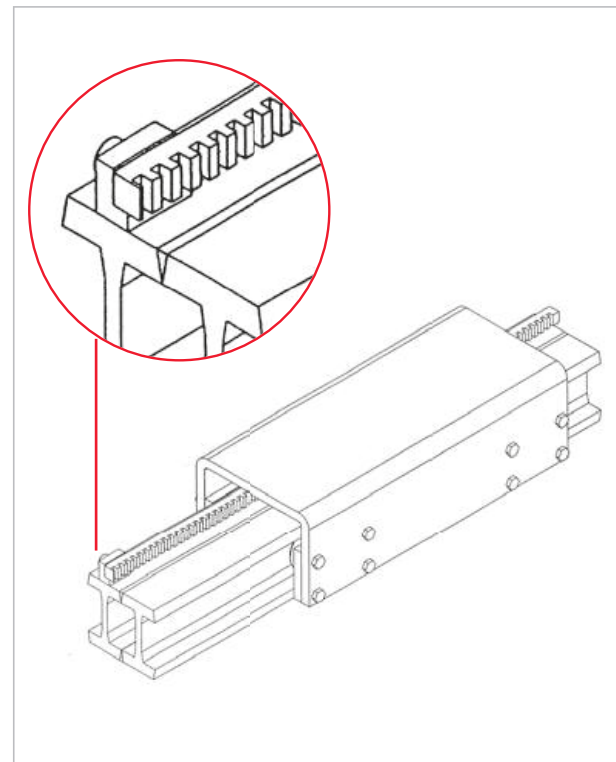
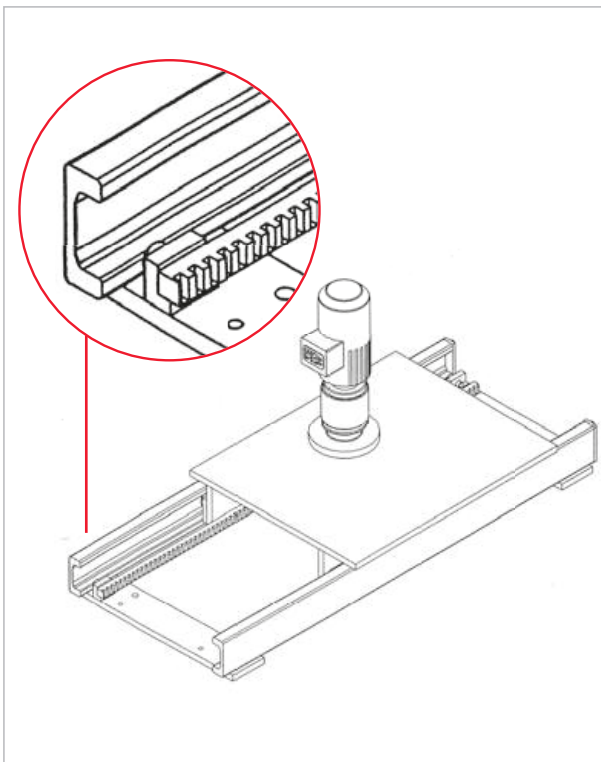
straight tooth systems, milled teeth, 20° pressure angle, steel C 45 (material code 1.0503), fine straightened.

Tooth quality 9 e 27 according DIN 3967.



Typ Type	Artikel-Nr. Article No.	a [mm]	b [mm]	c [mm]	Zähnezahl No. of teeth	L [mm]	Gewicht kg Weight kg
Modul / Module 2	228.502.000	20,0	20,0	18,0	318	1998,05	5,50
Modul / Module 3	228.503.000	30,0	30,0	27,0	216	2035,75	12,43
Modul / Module 4	228.504.000	40,0	40,0	36,0	160	2010,62	22,50
Modul / Module 5	228.505.000	50,0	50,0	45,0	128	2010,62	35,00
Modul / Module 6	228.506.000	60,0	60,0	54,0	108	2035,75	50,00

Weitere Bearbeitungen (härten, Gewindebohren etc.) auf Anfrage | Additional treatment (hardening, thread holes ...) on request.



WINKEL-Rollen | WINKEL Bearings

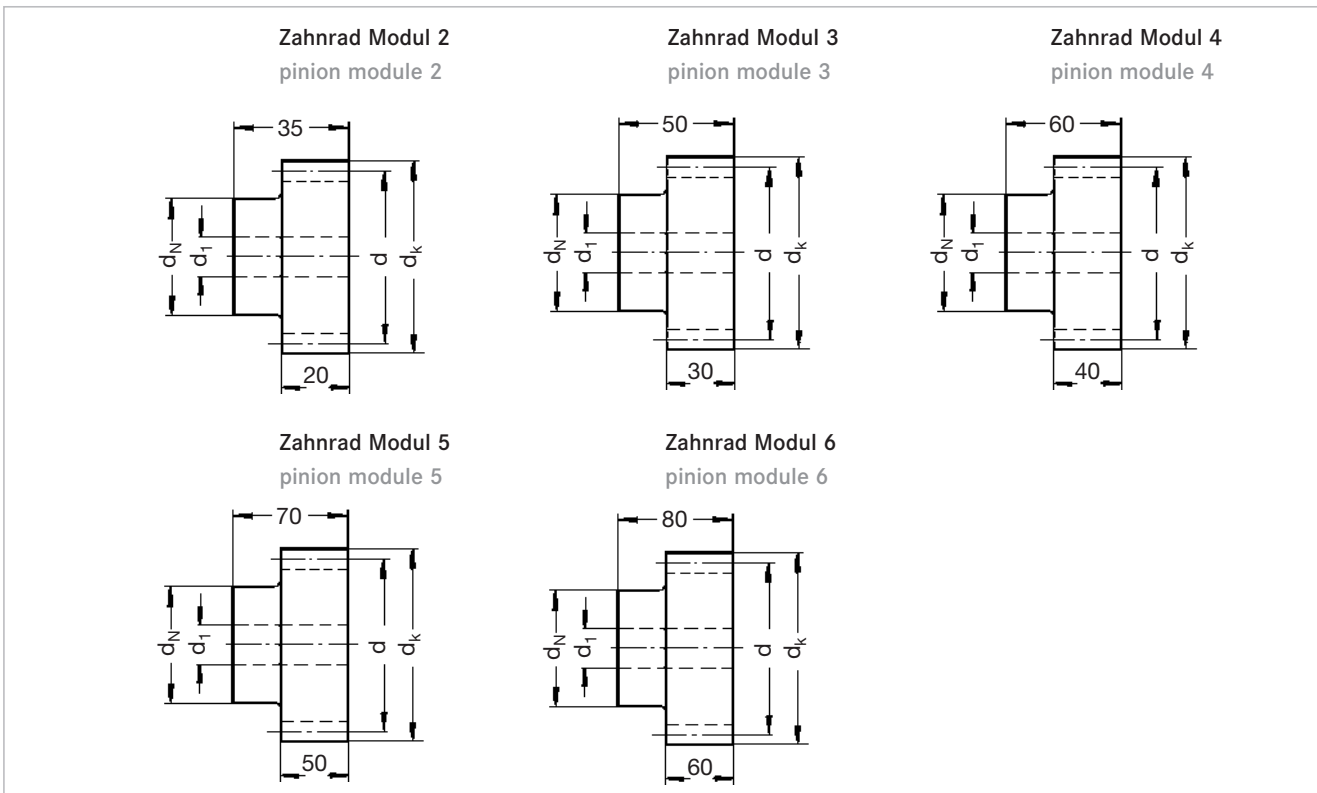


Zahnräder mit gefräster Verzahnung

gerade verzahnt, Verzahnung gefräst,
20° Eingriffswinkel, Stahl C 45 (Werkstoff-Nr. 1.0503).
Verzahnungsqualität 9 e 25.

Pinion with milled teeth

straight tooth system, milled teeth, 20° transverse pressure
angle, steel C 45 (material code 1.0503).
Gearing grade 9 e 25.



Typ Type	Artikel-Nr. Article No.	Anzahl Zähne z No. of teeth z	d [mm]	dk [mm]	d ₁ [mm]	d _N [mm]	M1 max. [Nm]	M2 max. [Nm]	M3 max. [Nm]	Gewicht kg Weight kg
Mod. 2	218.502.020	20	40,0	44,0	9,0	30,0	14	28	75	0,22
Mod. 2	218.502.024	24	48,0	52,0	12,0	35,0	24	43	120	0,36
Mod. 2	218.502.030	30	60,0	64,0	12,0	40,0	44	74	152	0,50
Mod. 2	218.502.035	35	70,0	74,0	12,0	50,0	70	110	170	0,67
Mod. 3	218.503.015	15	45,0	51,0	14,0	35,0	13	41	87	0,41
Mod. 3	218.503.017	17	51,0	57,0	14,0	42,0	21	70	148	0,67
Mod. 3	218.503.023	23	69,0	75,0	14,0	50,0	76	132	350	1,10
Mod. 3	218.503.025	25	75,0	81,0	14,0	60,0	97	168	440	1,35
Mod. 4	218.504.017	17	68,0	76,0	16,0	50,0	60	175	365	1,30
Mod. 4	218.504.019	19	76,0	84,0	16,0	60,0	100	225	545	1,70
Mod. 4	218.504.023	23	92,0	100,0	16,0	75,0	190	338	950	2,60
Mod. 5	218.505.017	17	85,0	95,0	20,0	70,0	120	350	730	2,20
Mod. 5	218.505.021	21	105,0	115,0	20,0	70,0	280	560	1370	3,80
Mod. 5	218.505.023	23	115,0	125,0	20,0	80,0	380	675	1575	4,70
Mod. 6	218.506.021	21	126,0	138,0	20,0	90,0	510	970	2450	6,70
Mod. 6	218.506.025	25	150,0	162,0	20,0	110,0	870	1400	2950	9,60

M1 max. für Zahnstange und Zahnrad ungehärtet
M2 max. für Zahnstange ungehärtet und Zahnrad gehärtet
M3 max. für Zahnstange und Zahnrad gehärtet
Weitere Bearbeitungen (Bohrung ausdrehen, nuten, härten etc.)
auf Anfrage.

M1 max. for rack and pinion not hardened
M2 max. for rack not hardened and pinion hardened
M3 max. for rack and pinion hardened
Additional treatment (turning bores, keywaying, hardening ...)
on request.



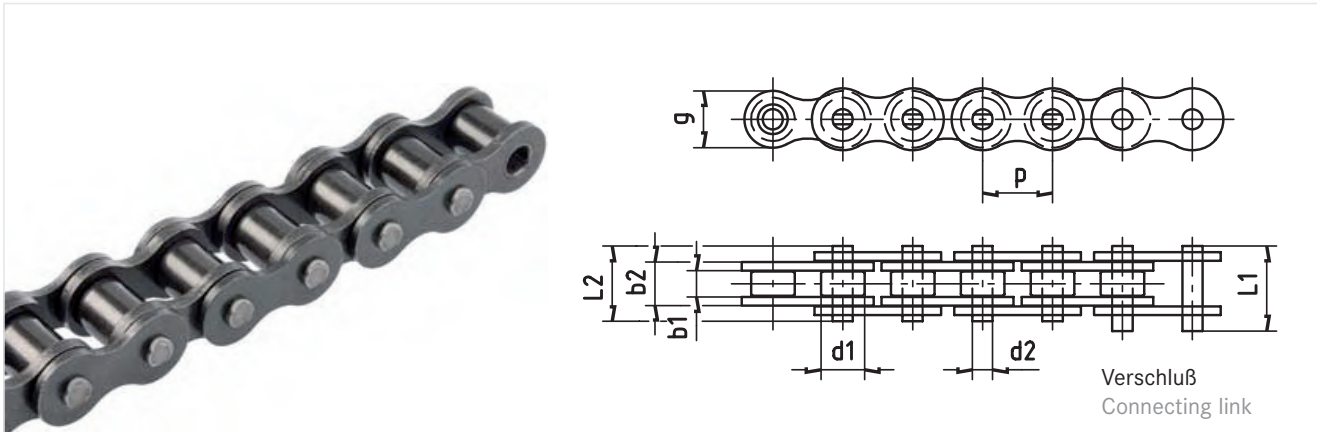
WINKEL-Rollen | WINKEL bearings

Einfach-Präzisions-Rollenkette

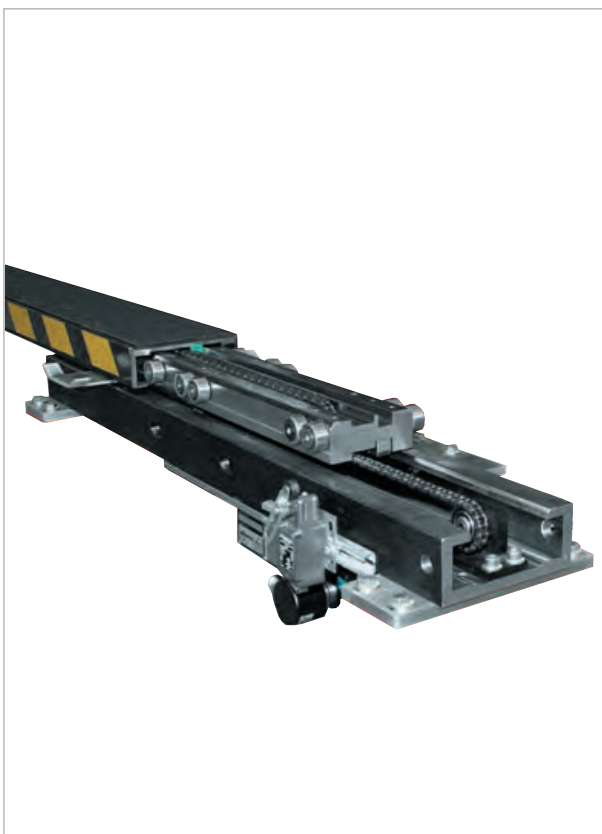
■ Nach DIN 8187-1 ISO 606-1982
Europäische Norm

Simplex precision roller chain

■ according DIN 8187-1 ISO 606-1982
European norm



DIN ISO-Nr.	Art.-Nr.	Allgem. Bezeich.	Teilung	Innere Breite	Rollen-Ø	Bolzen-Ø	Verschluß-bolzen	Bolzenlänge	Laschenhöhe	Bruchkraft	Gewicht
DIN ISO-No.	Art. No.	General Code	Pitch	Inside Width	Roller-Ø	Pin-Ø	Connect. Pin	Pin Length	Plate Height	Tensile Strength F	Weight
			p mm	b ₁ mm min.	d ₁ mm max.	d ₂ mm h ₉	L ₁ mm max.	L ₂ mm max.	g mm max.	kN min.	kg / m
12 B-1	264.109.000	3/4 x 7/16"	19,05	11,68	12,07	5,72	27,3	22,7	16,1	29	1,25
16 B-1	264.110.000	1" x 17,02 mm	25,40	17,02	15,88	8,28	41,5	36,1	21,0	60	2,60
20 B-1	264.114.000	1 1/4 x 3/4"	31,75	19,56	19,05	10,19	49,3	43,2	26,4	95	3,70
24 B-1	264.115.000	1 1/2 x 1"	38,10	25,40	25,40	14,63	60,0	53,4	33,4	160	6,70





Verschlussglied für Einfach-Präzisions-Rollenkette

■ Nach DIN 8187-1 ISO 606-1982
Europäische Norm

Gekröpftes Glied mit Splintverschluß
Cranked link with splint pin

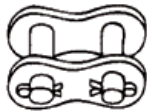


Connecting link for precision roller chain

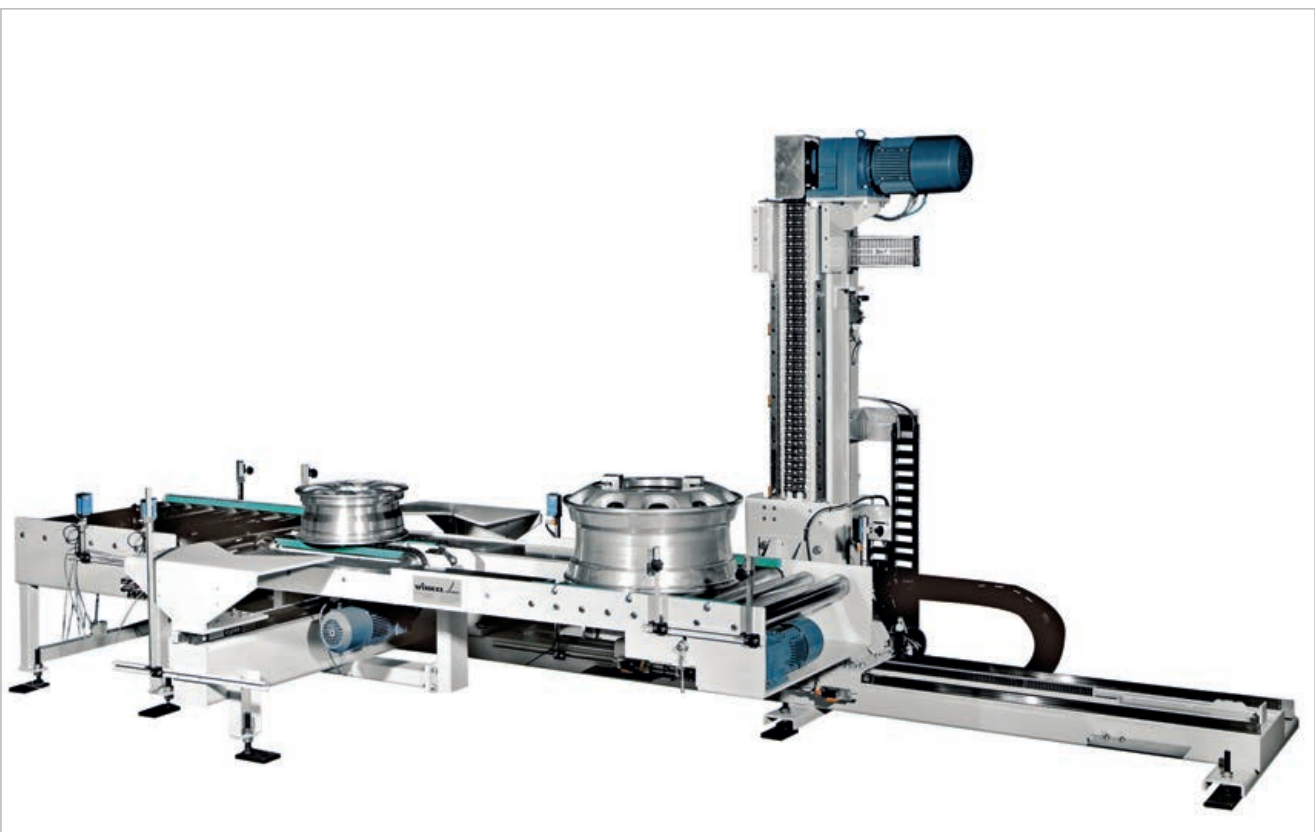
■ according DIN 8187-1 ISO 606-1982
european norm

DIN ISO-Nr. DIN ISO No.	Artikel-Nr. Article No.	Teilung Pitch Inch	Teilung Pitch [mm]
12 B-1	264.002.002	$\frac{3}{4} \times \frac{7}{16}$ "	19,05 x 11,68
16 B-1	264.119.001	1" x 17,02 mm	25,40 x 17,02
20 B-1	264.114.001	$1\frac{1}{4} \times \frac{3}{4}$ "	31,75 x 19,56
24 B-1	264.152.000	$1\frac{1}{2} \times 1$ "	38,10 x 25,40

Steckglied mit Splintverschluß
Connecting link with splint pin



DIN ISO-Nr. DIN ISO No.	Artikel-Nr. Article No.	Teilung Pitch Inch	Teilung Pitch [mm]
12 B-1	264.057.000	$\frac{3}{4} \times \frac{7}{16}$ "	19,05 x 11,68
16 B-1	264.070.000	1" x 17,02 mm	25,40 x 17,02
20 B-1	264.044.000	$1\frac{1}{4} \times \frac{3}{4}$ "	31,75 x 19,56
24 B-1	264.014.000	$1\frac{1}{2} \times 1$ "	38,10 x 25,40





Korrosionsschutz für WINKEL-Rollen: Duralloy®-Beschichtung

Duralloy®-Schicht

Die Duralloy® Dünnschicht-Verchromung ist eine extrem harte, dichte, haftfeste, sehr dünne und hochreine Chrombeschichtung, die auf allen Metallen (außer Magnesium und Titan) abgeschieden werden kann.

Da der Prozess unterhalb von 60 °C Badtemperaturen abläuft, ist ein Verzug der beschichteten Bauteile ausgeschlossen.

Vorteile der Duralloy®-Beschichtung:

■ Härte / Verschleißschutz

Die Duralloy® Beschichtung besteht aus 99 % reinem Chrom. Die Schichthärte beträgt ca. 1200 HV und die Überrollbelastung geprüft unter EHD-Bedingungen beträgt 2800 Mpa.

■ Haftung

Die Bindung der Duralloy®-Schicht zum Grundsubstrat ist molekularer Natur. Ein Abheben der Schicht zum Grundmaterial ist nahezu unmöglich.

■ Tribologie / geringe Reibungskoeffizienten

Die besondere Kugelstruktur der Duralloy®-Oberfläche ermöglicht die Bildung von Schmierstoff-Taschen und schafft somit ein Ölreservoir für extreme Bedingungen wie z.B. Mangel-schmierung.

Außerdem trägt die Kugelstruktur dazu bei, den Reibkoeffizienten deutlich herabzusetzen.

■ Korrosionsschutz

Die Duralloy® Strukturchrom-Schicht schützt das Grundmaterial dauerhaft gegen chemische und mechanische Korrosionsprozesse. Die Duralloy®-Schicht ist im Gegensatz zu Hartchrom-Beschichtungen rissfrei.

Alle WINKEL-Rollen in diesem Katalog sind auf Anfrage in Duralloy®-beschichteter Ausführung erhältlich.

Anwendungen



Wälzlager | Ball bearings

Corrosion protection for WINKEL Bearings: Duralloy®-coating

The Duralloy®-coating

The Duralloy®-coating is an extremely hard, precise, very thin and ultrapure metallic chromium layer, which is characterized by an excellent adhesive. The plating can be deposited on all types of metals, except Magnesium and Titanium.

Due to the low process temperature of under 60 °C no changes to the structure of the base material occur during plating, this essential advantage of the process ensures shape and hardness stability for any manufactures components.

Advantages of the Duralloy®-coating:

■ Hardness/Wear protection

The Duralloy® surface consist of at least 99 % pure chrome. The plating hardness is approximatly 1200 HV and the over-run load under EHD-conditions reaches around 2.800 Mpa.

■ Adherence

The bonding from the Duralloy® surface on the substrate is from molecular nature. It is nearly impossible that the coating peels away from the ground material.

■ Tribology/low friction coefficient

The special structure of the DURALLOY® surface forms a converging gap geometry and enables the creation of pockets of lubricant. The lubricant pockets also form an oil reservoir for extreme conditions as for example where there is starved lubrication.

Furthermore the special structure contributes the reduction of the friction coefficient considerable.

■ Protection against corrosion

The special structure of Duralloy® protects the ground material against chemical and mechanical corrosion. Compared to conventional hard chrome coatings the Duralloy coating is free of cracks.

All WINKEL Bearings in this catalogue are available in Duralloy®-armoloy coated version on request.

Application areas



hochbelastete Maschinenteile | Highly stressed machine parts



Korrosionsschutz für Profile

Alle WINKEL-Profile sind in korrosionsschutzter und beschichteter Ausführung lieferbar. Wir liefern Ihre Führungen komplett bearbeitet und beschichtet für sofortigen Einbau.

Folgende Verfahren stehen zur Auswahl:

■ Galvanisch verzinkt

Alle Stahlprofile sind bis 4 m Länge in weiß oder gelb verzinkter Ausführung auf Anfrage lieferbar.

■ Spritzflam verzinkt

Alle WINKEL-Profile sind in Längen bis zu 12 m in spritzflamverzinkter Ausführung lieferbar. Komplette Schweißkonstruktionen mit WINKEL Profilen sind unabhängig von den Bauabmessungen in spritzflamverzinkter Ausführung lieferbar. Während des Auftragsprozesses entsteht eine hochwertige Schutzschicht, die galvanischen Zinkschichten überlegen ist. Die aufgetragene Schichtdicke beträgt zwischen 0,1 und 0,3 mm.

Ein weiterer Vorteil ist, dass bei Verwendung von WINKEL-Rollen die Zinkschicht auf der Lauffläche nicht abplatzt.

Corrosion protection for profiles

All WINKEL profiles are available in corrosion protected version. We deliver your profiles completely machined and galvanized ready to mount.

Following coatings are available:

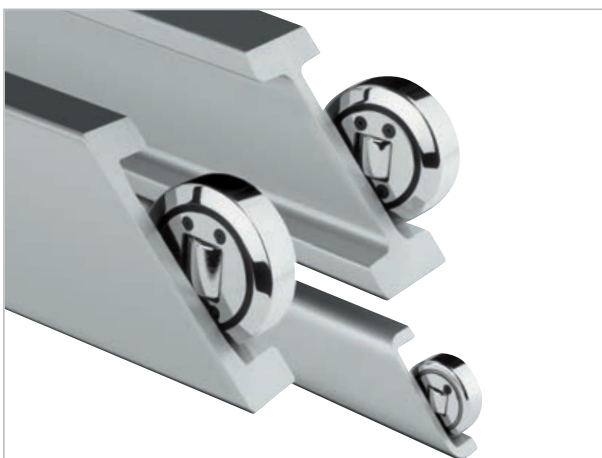
■ Chemical galvanized

All steel profiles with lengths up to 4 m are available in white or yellow galvanized version on request.

■ Plasma galvanizing

All WINKEL profiles with lengths up to 12 m are available in plasma galvanized version. Completely welded constructions with our profiles are available in coated version, independent from their size. Plasma galvanized surfaces are superior to normal zinc coatings. The thickness of the coatings vary from 0,1 to 0,3 mm.

The usage of WINKEL Bearings on the raceway do not crack off the coating.





Schmiersystem für WINKEL-Rollen Combi-Lub 1

Artikel-Nr. 051.060.100

Bestehend aus:

- Aktivierungsschrauben (6 Monate rot, 12 Monate grau)
- Schmierstoffgeber mit Hochleistungsfett WHF 04
- Halterung aus Edelstahl
- Nylonschlauch L = 2000 mm
- Schlauchanschluss M6
- Kegelschmiernippel R ¼ (zum Vorbefüllen des Systemes)

Austauschkit für Schmiersystem WINKEL Schmierstoffgeber WHF 04

Art.-Nr. 051.060.101

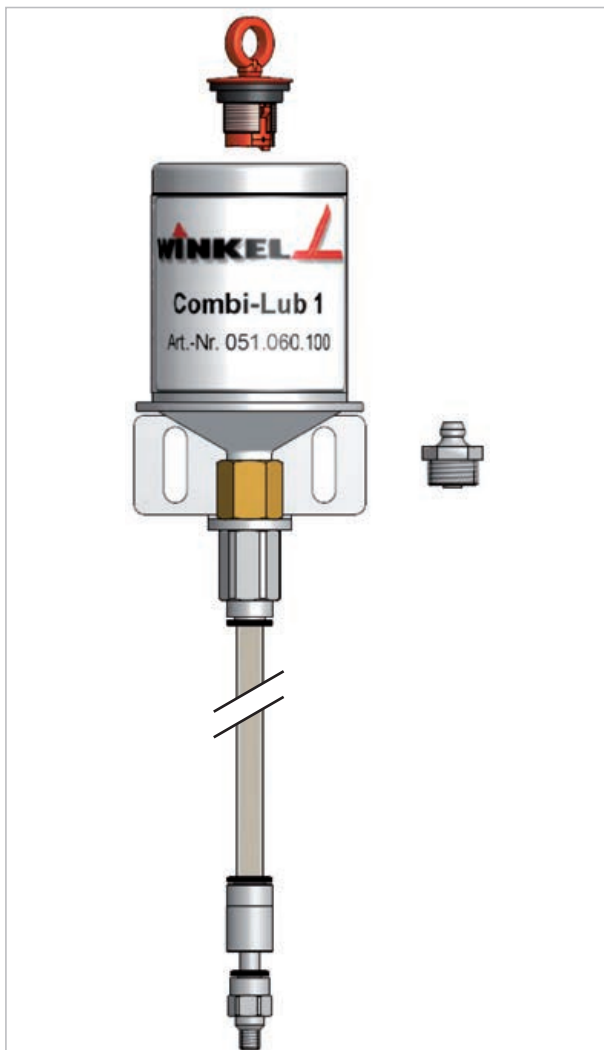
Bestehend aus:

- Aktivierungsschrauben (6 Monate rot, 12 Monate grau)
- Schmierstoffgeber mit Hochleistungsfett WHF 04

Hochleistungsfett zur Vorbefüllung WINKEL Hochleistungsfett WHF 04

Art.-Nr. 051.060.108

- 400 gr. Kartusche Hochleistungsfett WHF 04



Lubrication System for WINKEL Bearings Combi-Lub 1

Article no. 051.060.100

Content

- activator (6 months red, 12 months grey)
- lubrication system with high performance grease WHF 04
- bracket (stainless steel)
- nylon tube L = 2000 mm
- tube connection M6
- grease nipple R ¼ (for pre-filling of the tube)

Exchange kit for Combi-Lub 1 WINKEL Exchange Kit WHF 04

Article no. 051.060.101

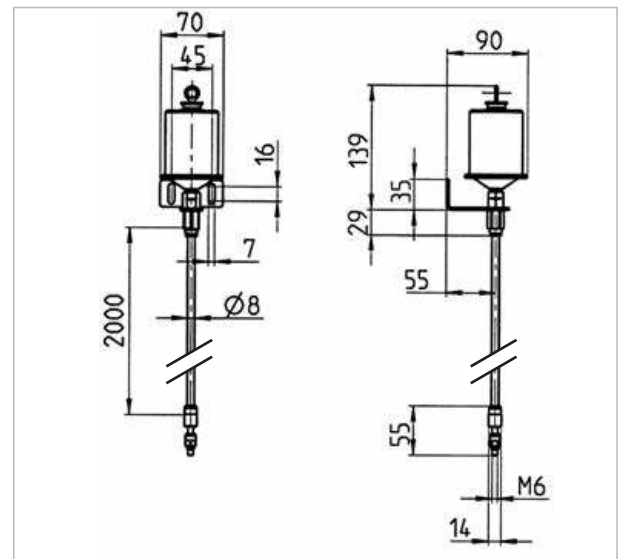
Content

- activator (6 months red, 12 months grey)
- lubrication system with high performance grease WHF 04

High performance grease for pre-filling WINKEL high performance grease WHF 04

Article no. 051.060.108

- 400 gr. Cartridge High performance grease WHF 04



WINKEL Combi-Lub 1: Spendezeiten in Monate

Aktivierungsschraube	6, rot	12, grau
bei Ø-Temperatur 0 °C	15	> 18
bei Ø-Temperatur + 10 °C	8	18
bei Ø-Temperatur + 20 °C	6	12
bei Ø-Temperatur + 30 °C	3	6
bei Ø-Temperatur + 40 °C	2	3

1 Tag Anlaufzeit bis zum ersten Schmierstoffaustritt ohne Gegendruck

WINKEL Combi-Lub 1: Discharge period in months

Activator	6, red	12, grey
at Ø-temperature 0 °C	15	> 18
at Ø-temperature + 10 °C	8	18
at Ø-temperature + 20 °C	6	12
at Ø-temperature + 30 °C	3	6
at Ø-temperature + 40 °C	2	3

1 day time required until first discharge takes place (without counter-pressure)

WINKEL-Rollen | WINKEL Bearings



Alles aus einer Hand

Unser Maschinenpark umfasst 7 CNC-Bearbeitungszentren. Wir fertigen die WINKEL-Führungsprofile bis zu einer Länge von 12 m komplett nach Ihrer Fertigungszeichnung.

Ablängen, feinrichten, fräsen, bohren bis hin zur Oberflächenbehandlung (lackieren, galvanisch- oder spritzflamverzinken) – Sie erhalten alles einbaufertig aus einer Hand.

All from one source

Our machine park consist of 7 CNC milling machines. We produce our WINKEL profiles according your manufacturing drawings up to 12 m lengths.

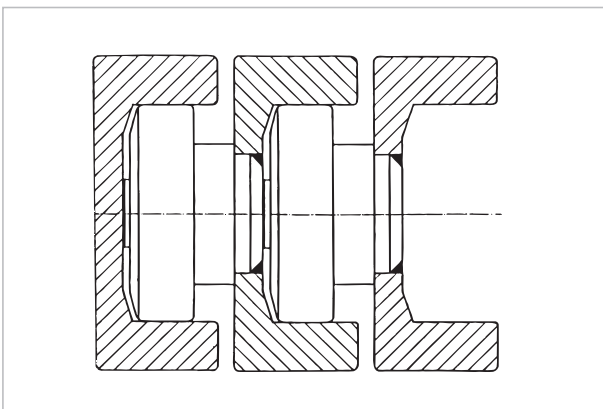
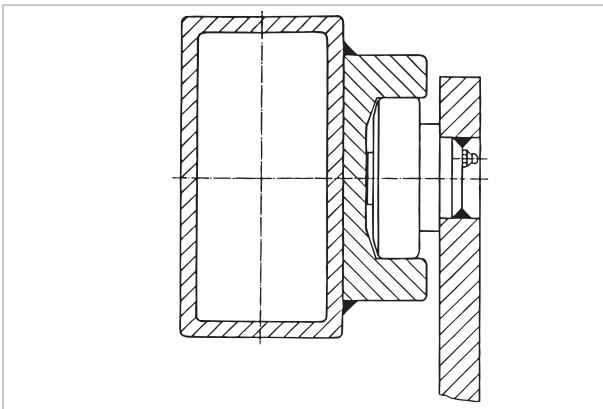
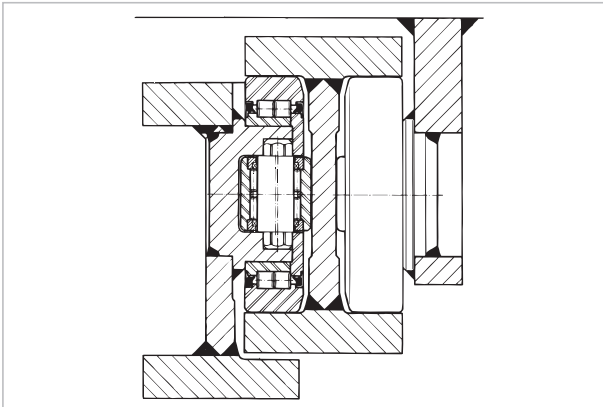
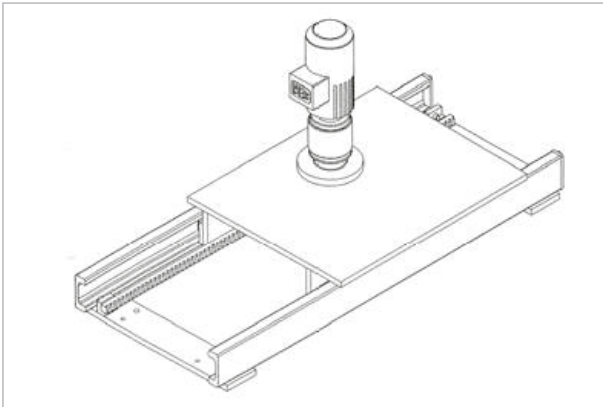
Cutting, fine straightening, milling and drilling up to surface treatments like painting or galvanizing. You will receive your profiles complete finished, ready to mount.





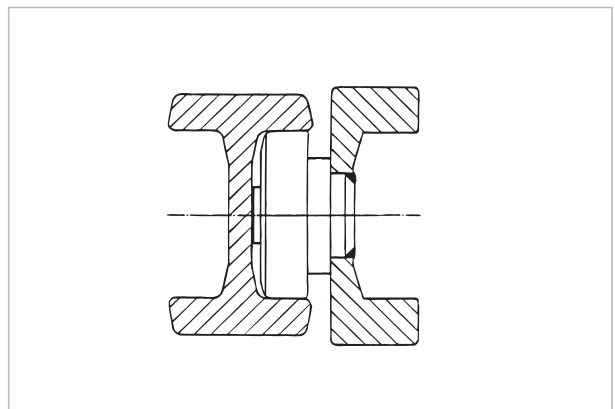
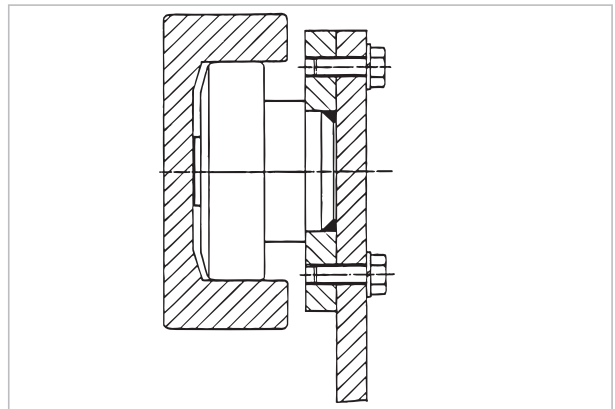
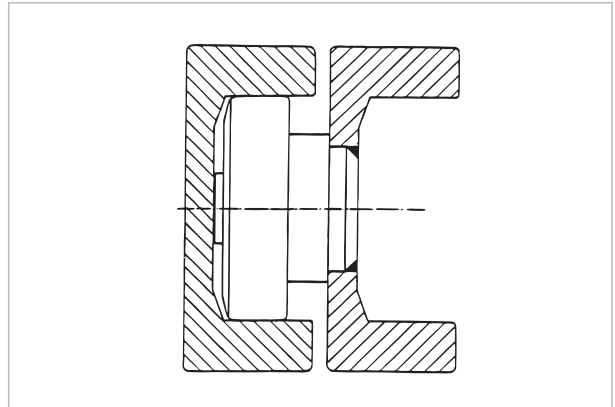
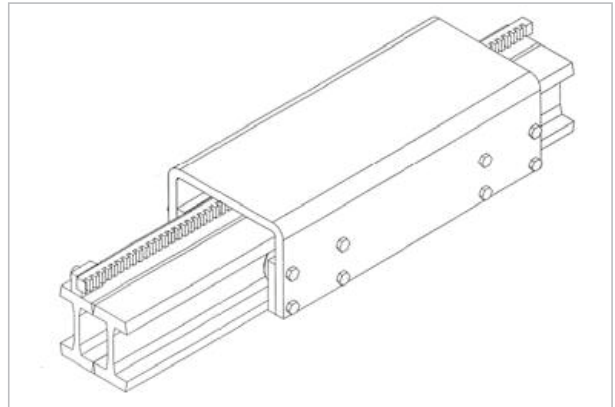
WINKEL-Rollen | WINKEL Bearings

Anwendungsbeispiele



CAD Download in 2D/3D unter www.winkel.de

Application examples



CAD download in 2D/3D at www.winkel.de

WINKEL-Rollen | WINKEL Bearings

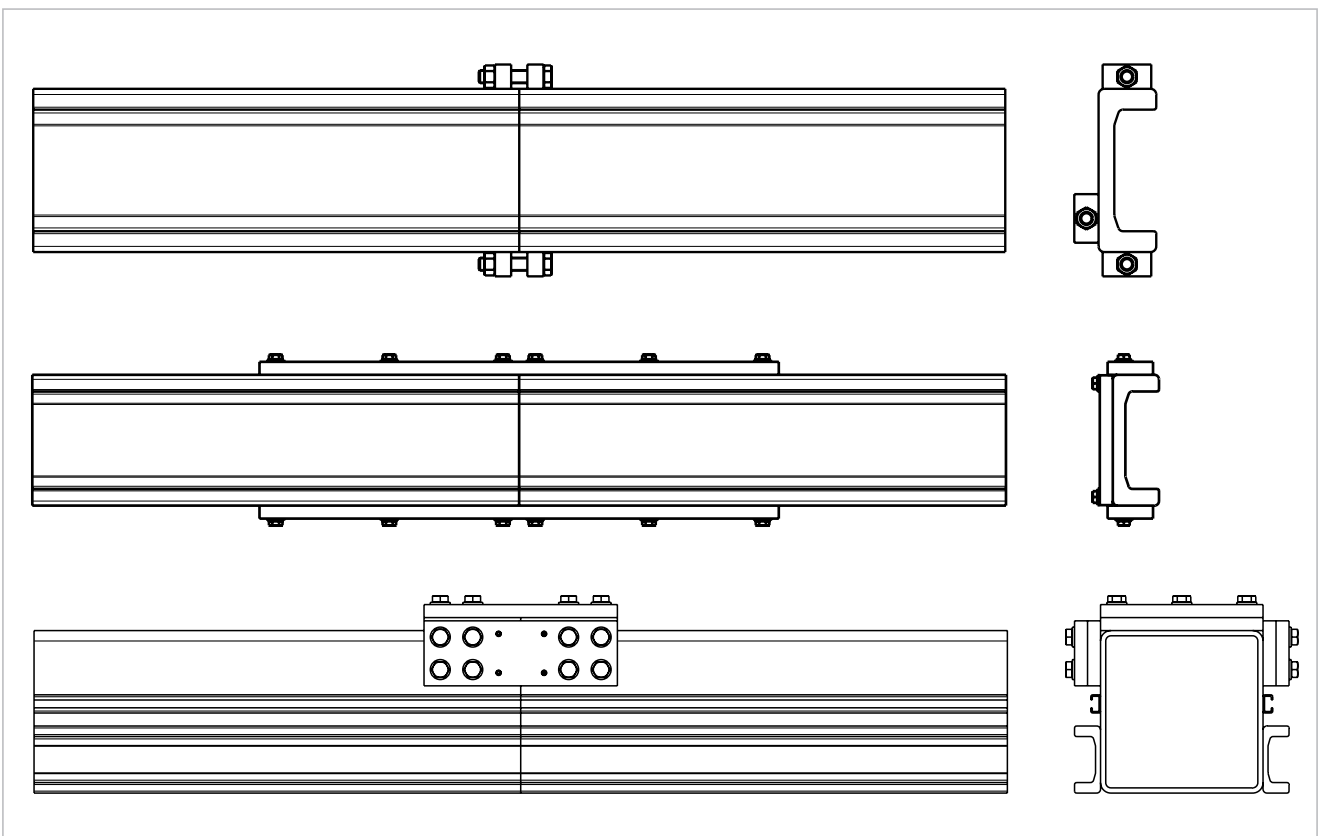
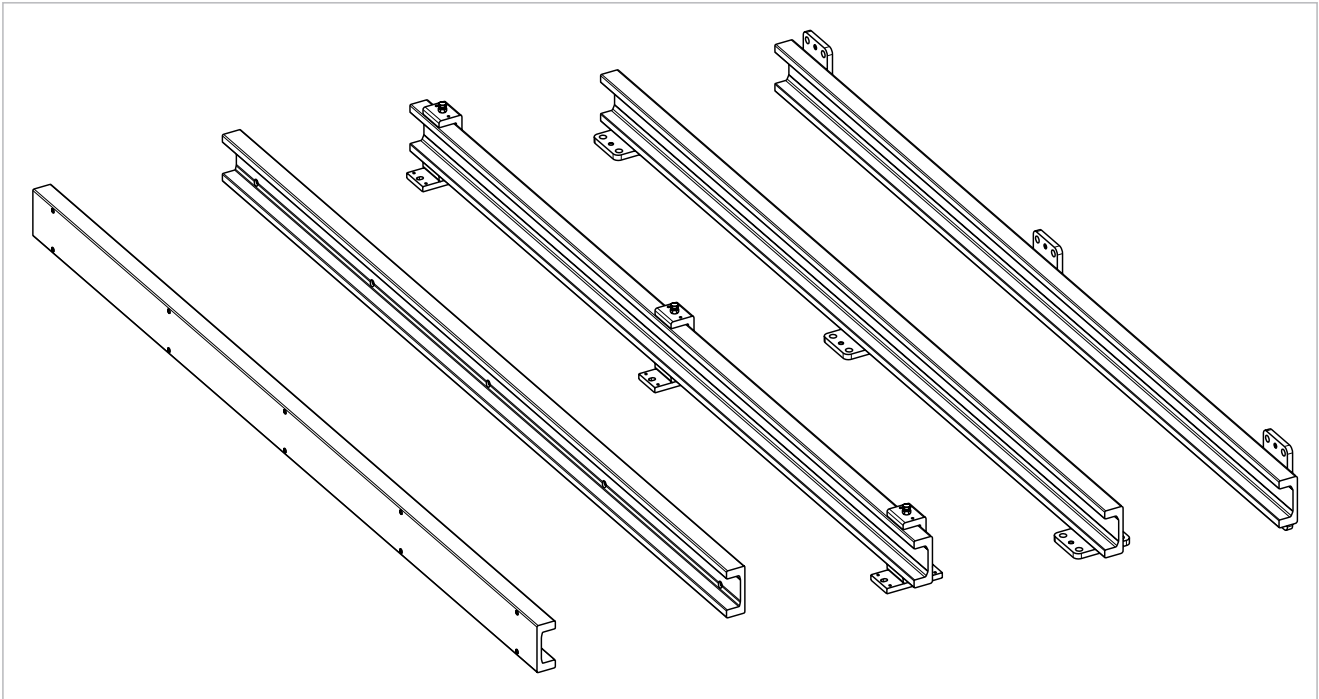


Anwendungsbeispiele

Application examples

Befestigungsbeispiele und Profil-Trennstellen

Fixation examples and profile disconnecting points

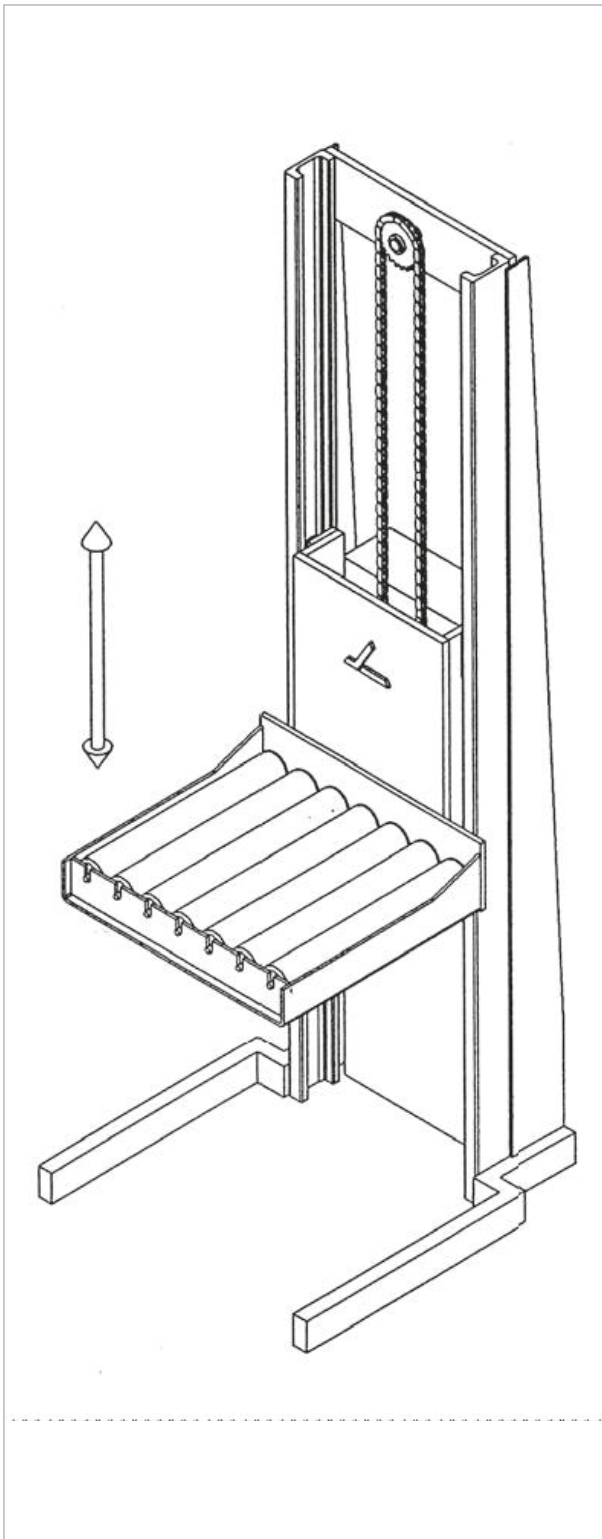




Anwendungsbeispiele

Hubvorrichtungen

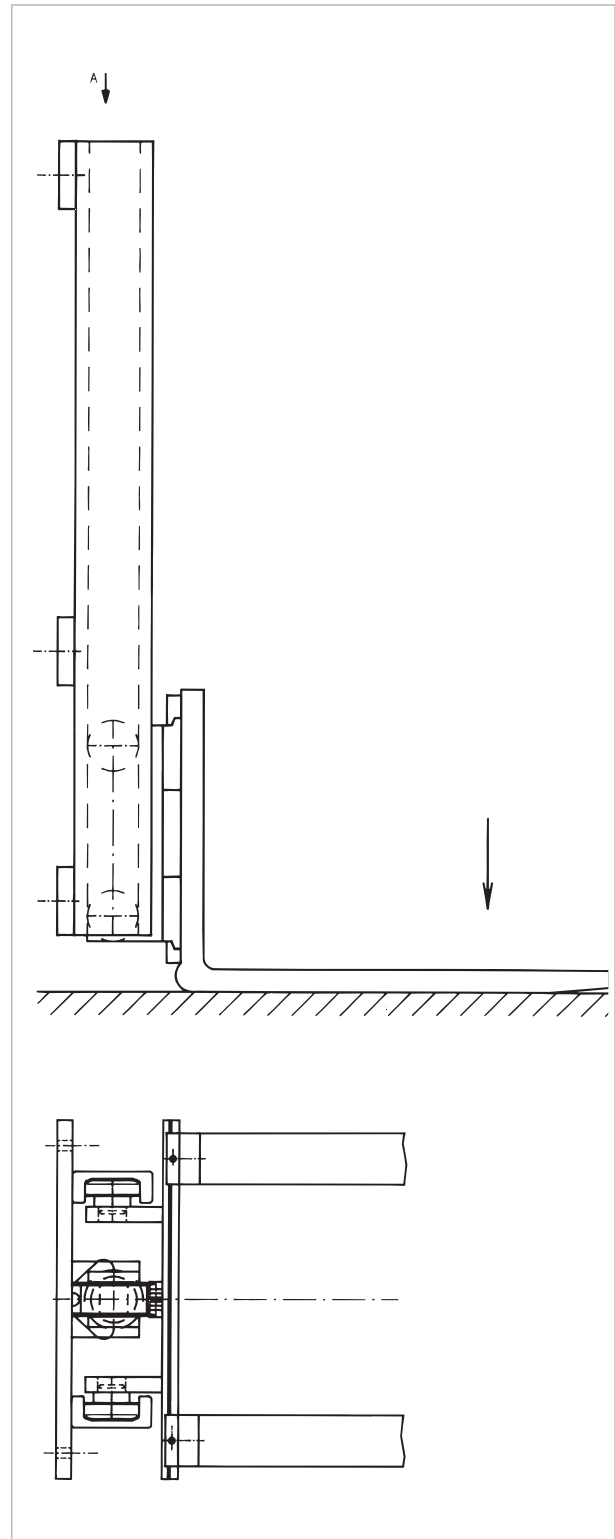
- Antrieb elektromechanisch oder hydraulisch mit einfach wirkendem Zylinder
- Lastaufnahmeteil zweckentsprechend
- Für stationären oder mobilen Einsatz



Application examples

Lifting units

- electromechanical or hydraulic powered with cylinder
- load carriage according to the application
- for stationary or mobile use



WINKEL-Rollen | WINKEL Bearings



Anwendungsbeispiele

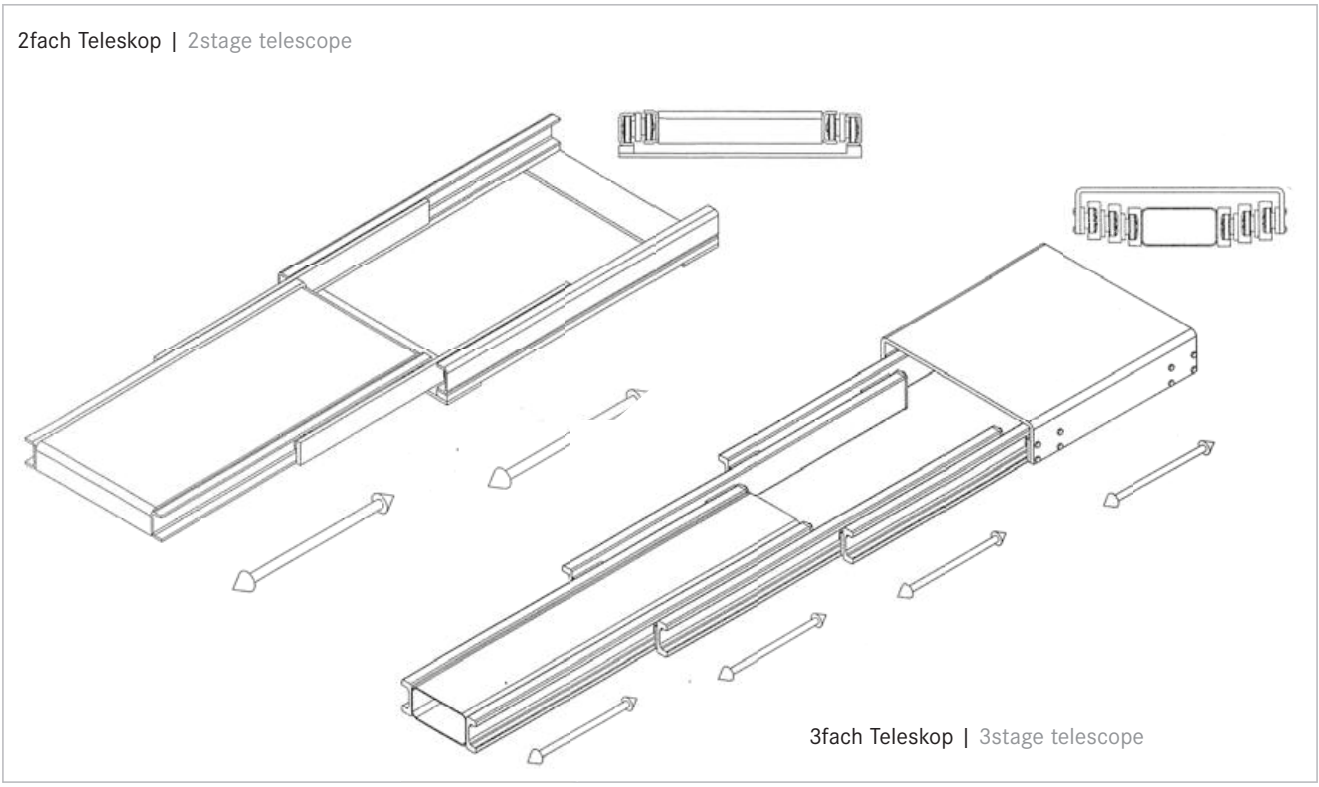
Application examples

Horizontal-Teleskop

Horizontal telescopes

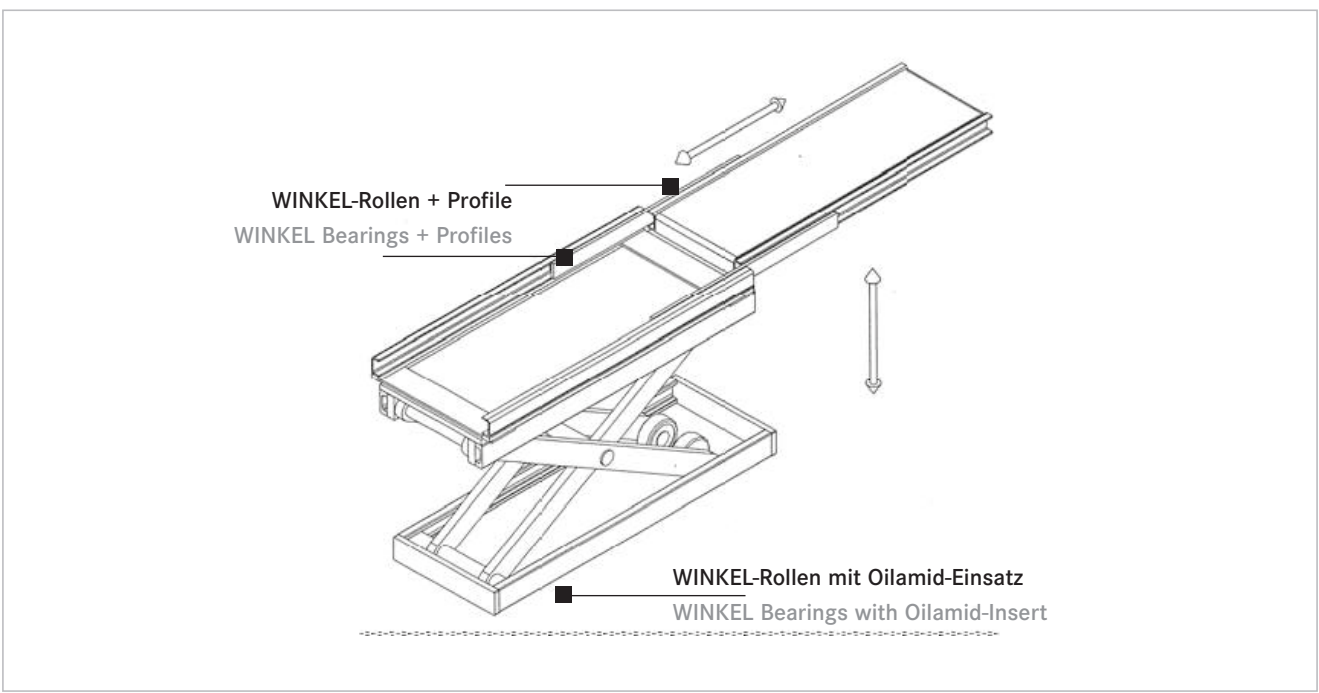
- Mit Handantrieb oder elektromechanischem Antrieb
- Mit Endanschlägen

- manual or electromechanical powered
- with end stopper



WINKEL-Rollen für Scherenhubbühnen

WINKEL Bearings for scissor lifts





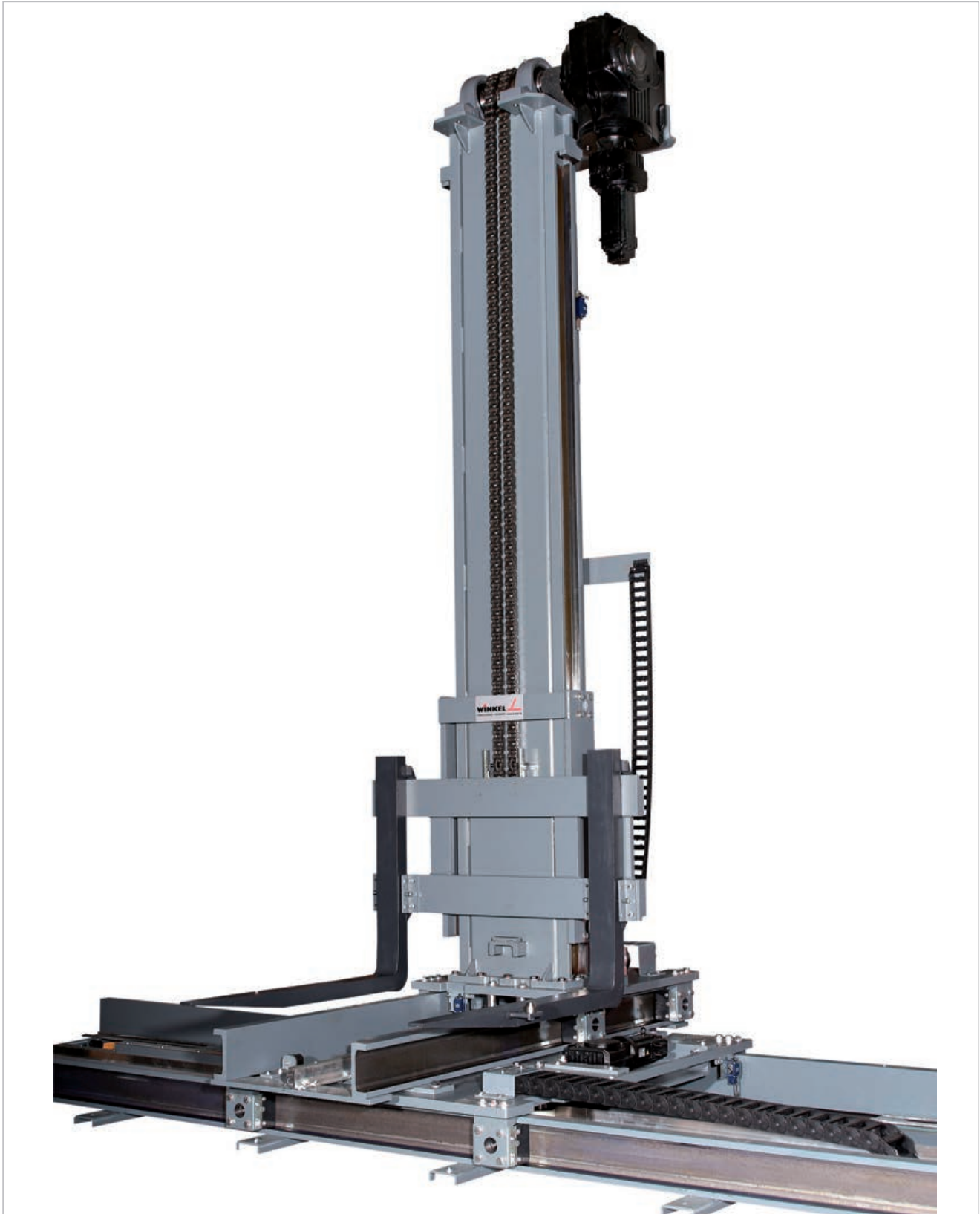
WINKEL-Rollen | WINKEL Bearings

Anwendungsbeispiele

Application examples

Beschickungseinheiten
für Lasten bis 10t

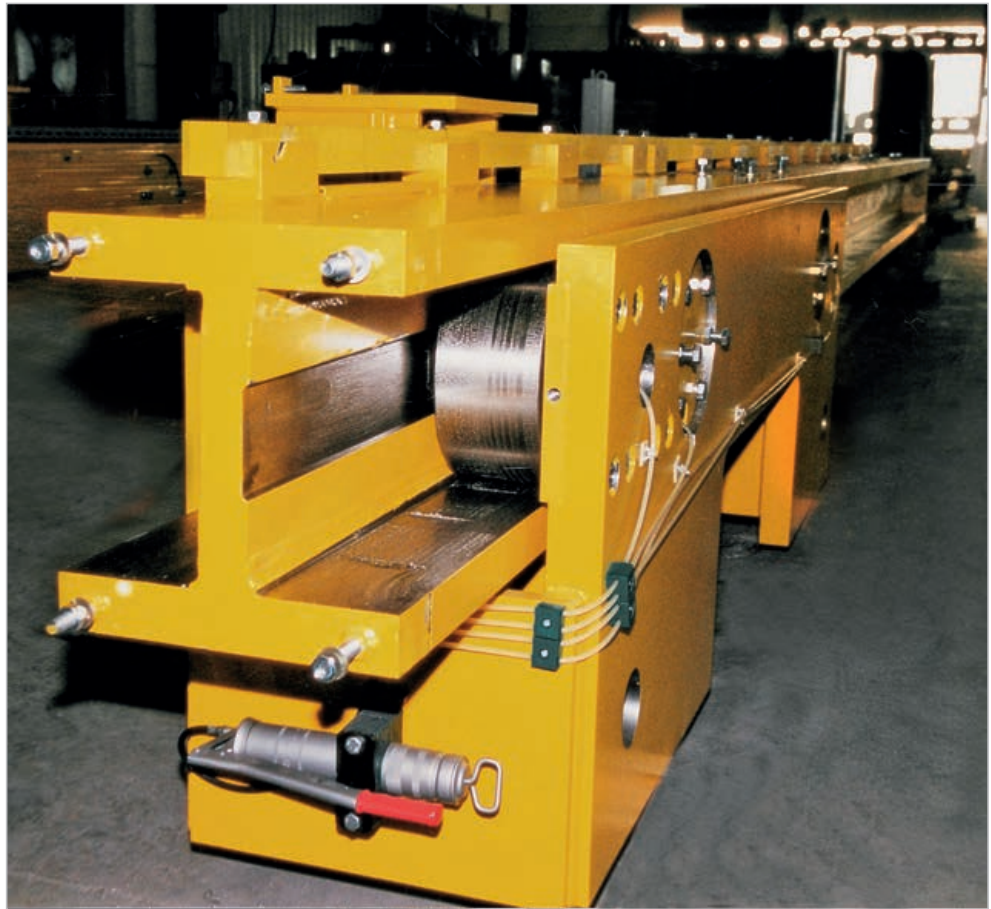
Handling units
for loads up to 10t





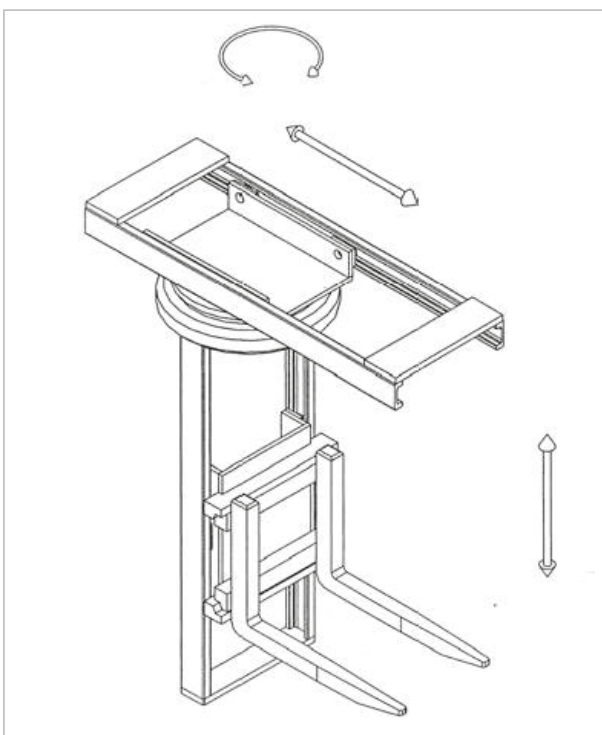
Sonder-Jumbo
WINKEL-Rollen

Special Jumbo
WINKEL Bearings



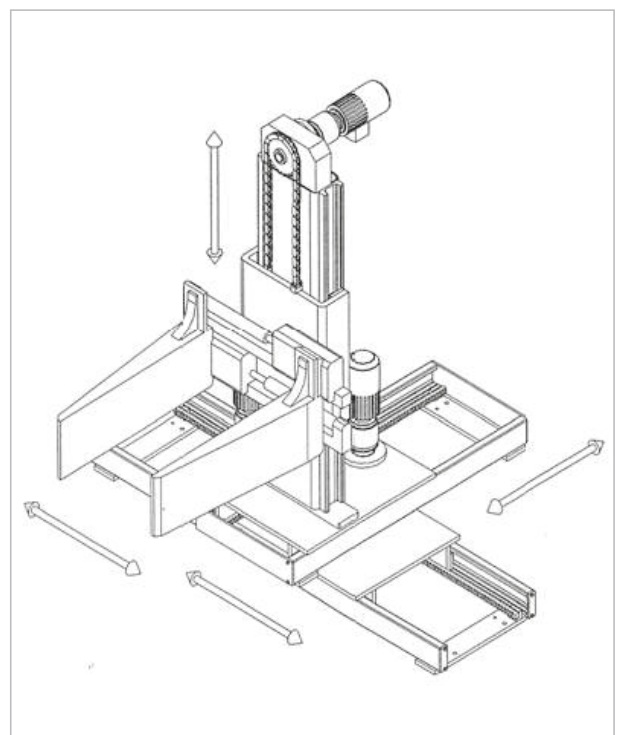
Mehrachs-Handhabung

- Heben und Verahren mit Drehgerät oder Klammerkörper



Multiaxis handling units

- lifting and moving with rotator or clamp body





WINKEL-Rollen | WINKEL Bearings

Anwendungsbeispiele

WINKEL-Rollen im Einsatz bei
VW “Gläserne Manufaktur”, Dresden.

Application examples

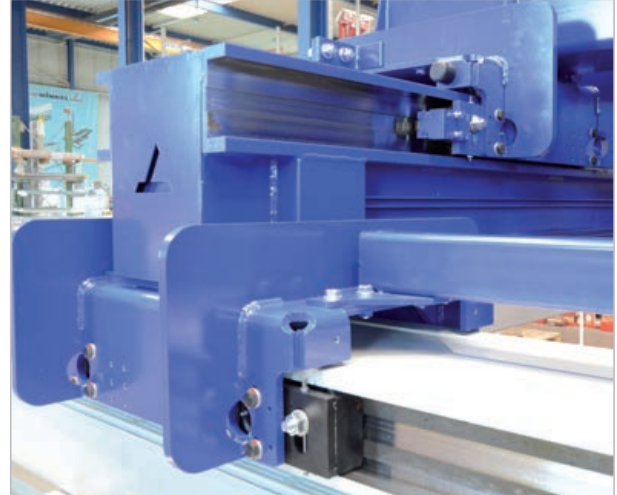
WINKEL Bearings in use at
VW “Gläserne Manufaktur”, Dresden.





Anwendungsbeispiele

Application examples





WINKEL-Rollen | WINKEL Bearings

Anwendungsbeispiele

WINKEL-Rollen im Einsatz im neuen
WTC Transportation Hub New York
Führungen zur Öffnung von Glaspanelen

Application examples

WINKEL Bearings in use at the new
WTC Transportation Hub New York
Linear System to open glass panels







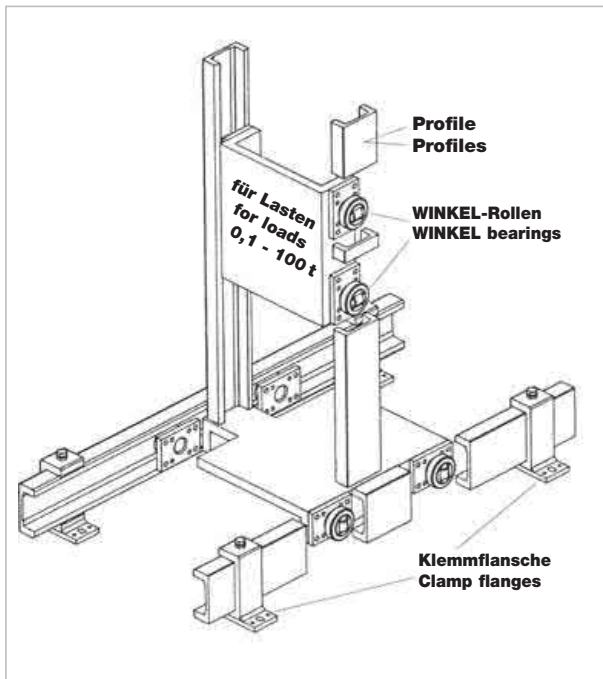
WINKEL-Rollen | WINKEL Bearings

WINKEL-Rollen

Basierend auf einem Baukastensystem haben Sie die Möglichkeit unendlich vieler Anwendungen.

- WINKEL-Rollen
- Profile
- Klemmflansche

CAD Download in 2D/3D unter www.winkel.de



WINKEL Bearings

Based on a unit construction system for various applications.

- WINKEL Bearings
- profiles
- clamp flanges

CAD download in 2D/3D at www.winkel.de



WINKEL-Rollen | WINKEL Bearings





Stützrollen | Bearings

Stützrollen für Gabelstapler

- Wir verwenden ausschließlich Wälzlagertähle wie
16 Cr Ni 4 und 100 Cr 6
- Alle Stützrollen sind ab Lager lieferbar
- Sonderausführungen auf Anfrage

Bearings for fork lift trucks

- We use exclusive steel such as
UNI 16 Cr Ni 4 and EN 31-SAE 52 100
- All bearings are deliverable ex stock
- Special designs of cylindrical roller bearings
on request



Typ | Type 205-118

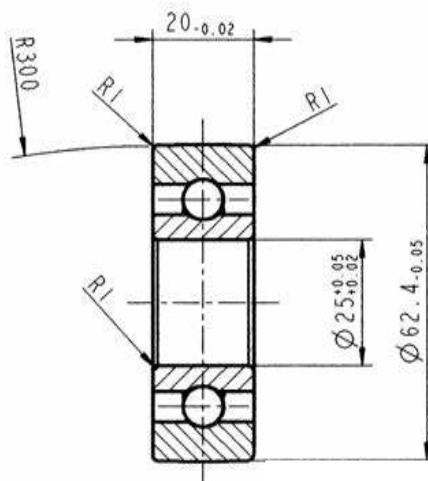
Artikel-Nr. 205.118.000
Article no.

Tragzahlen $C = 14.300N$ $Co = 9.700N$
Load capacity

Abmessung 25x62,4x20 mm
Dimension



2 RS abgedichtet
2 RS sealed





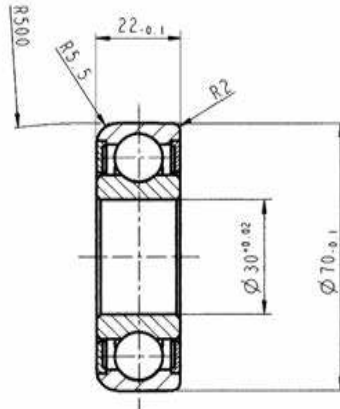
Stützrollen | Bearings

Typ | Type 205-085

Artikel-Nr. 205.085.000
Article no.

Tragzahlen $C = 25.400N$ $C_0 = 20.500N$
Load capacity

Abmessung 30x70x22 mm
Dimension



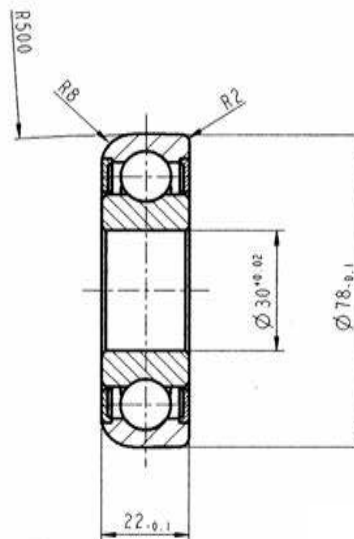
2 RS abgedichtet
2 RS sealed

Typ | Type 205-087

Artikel-Nr. 205.087.000
Article no.

Tragzahlen $C = 29.800N$ $C_0 = 24.200N$
Load capacity

Abmessung 30x78x22 mm
Dimension



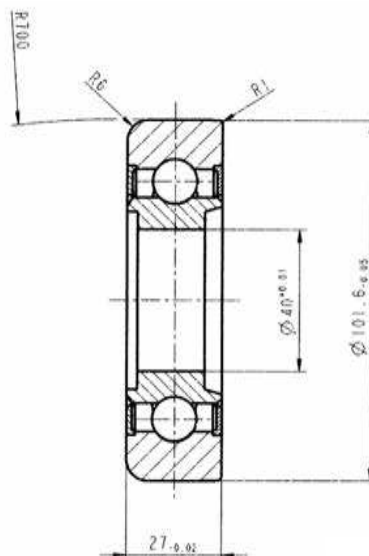
2 RS abgedichtet
2 RS sealed

Typ | Type 205-1100

Artikel-Nr. 205.100.001
Article no.

Tragzahlen $C = 63.000N$ $C_0 = 91.000N$
Load capacity

Abmessung 40x101,6x27 mm
Dimension



2 RS abgedichtet
2 RS sealed



Stützrollen | Bearings

Passende Profile

- Alle Profile aus hochwertigem Stahl S450 J2 mod. gefertigt. $L_{\max} = 12 \text{ m}$
- Höhere Tragkräfte durch neue NbV-Serie
- Passend zu unserem WINKEL-Rollensystem liefern wir alle Profiltypen in Fixlängen sofort ab Lager
- Auf Wunsch sind alle Profile in feingerichteter und sandgestrahlter Ausführung erhältlich
- Komplette Profilbearbeitung nach Kundenzeichnungen auf Anfrage

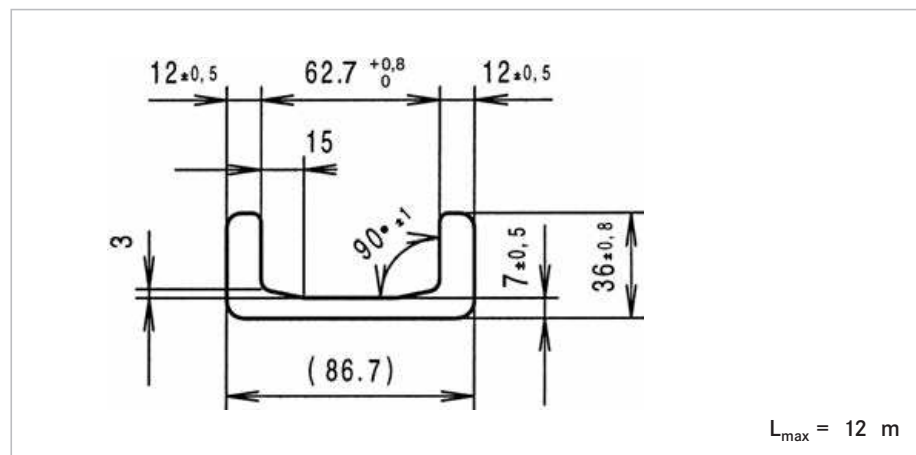
Fitting profiles

- All profiles are made from high-quality steel S450 J2 mod. $L_{\max} = 12 \text{ m}$
- Higher load capacity with new NbV-series
- Suitable for WINKEL Bearing system we deliver all profiles in fixed lengths, immediately from stock
- All profiles are available in fine straightened style and sandblasted on request
- Machined profiles according to customer drawings on request

Standard 0 NbV

Artikel-Nr. 113.010.000
Article no. 113.010.001
feingerichtet
fine straightened

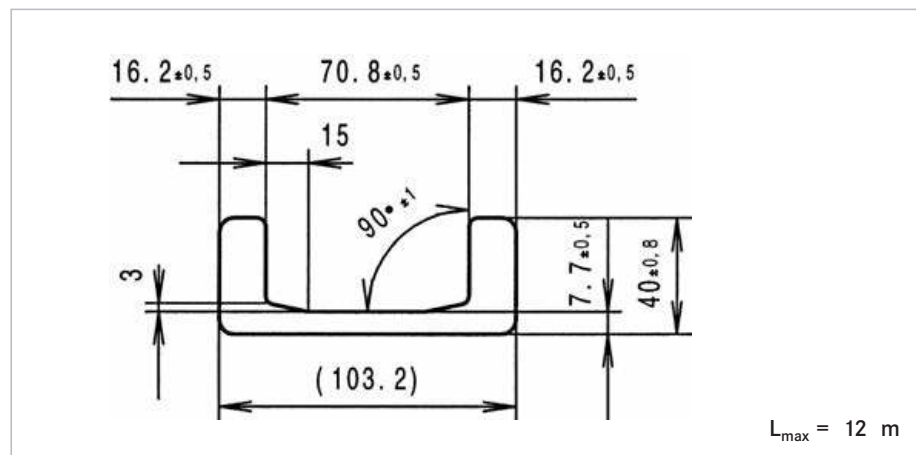
m	10,5	kg/m
A	13,4	cm ²
I _x	136,6	cm ⁴
W _x	31,6	cm ³
I _y	15,4	cm ⁴
W _y	6,7	cm ³
e _y	1,3	cm



Standard 1 NbV

Artikel-Nr. 113.011.000
Article no. 113.011.001
feingerichtet
fine straightened

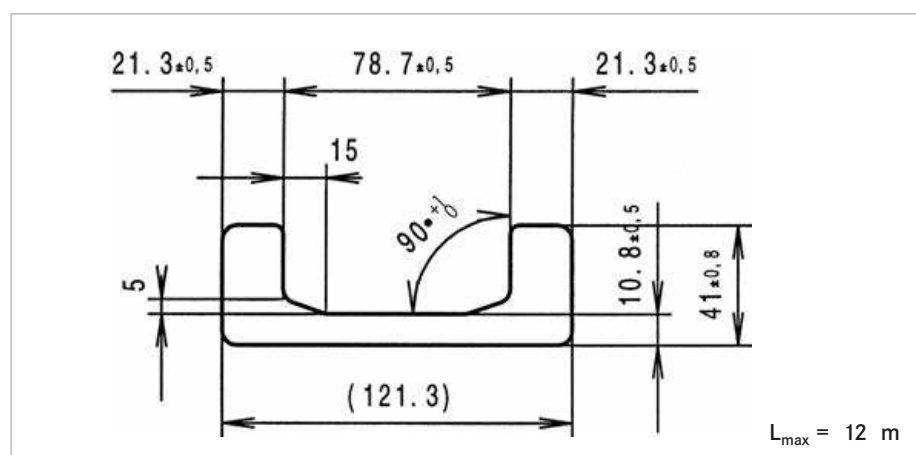
m	14,8	kg/m
A	18,8	cm ²
I _x	272,9	cm ⁴
W _x	52,9	cm ³
I _y	27,3	cm ⁴
W _y	10,9	cm ³
e _y	1,5	cm



Standard 2 NbV

Artikel-Nr. 113.012.000
Article no. 113.012.001
feingerichtet
fine straightened

m	20,9	kg/m
A	26,6	cm ²
I _x	492,7	cm ⁴
W _x	81,2	cm ³
I _y	37,9	cm ⁴
W _y	14,8	cm ³
e _y	1,5	cm



Hinweis: Standard Profile sind generell sandgestrahlt.

Feingerichtete Profile weisen eine Geradheit von $\pm 0,3 \text{ mm/lfm.}$ auf. Standard $\pm 1,0 \text{ mm/lfm.}$

Notice: Standard profiles are generally sandblasted.

The straightness for fine straightened profiles is $\pm 0.3 \text{ mm per meter.}$ Standard $\pm 1.0 \text{ mm per meter.}$



Stützrollen | Bearings

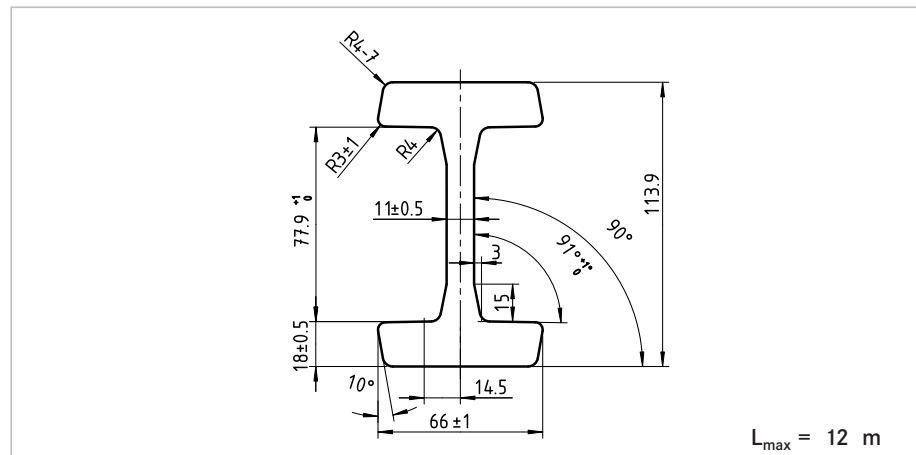
Passende Profile

Fitting profiles

3019 NbV

Artikel-Nr. 112.002.000
 Article no. 112.002.001
 feingerichtet
 fine straightened

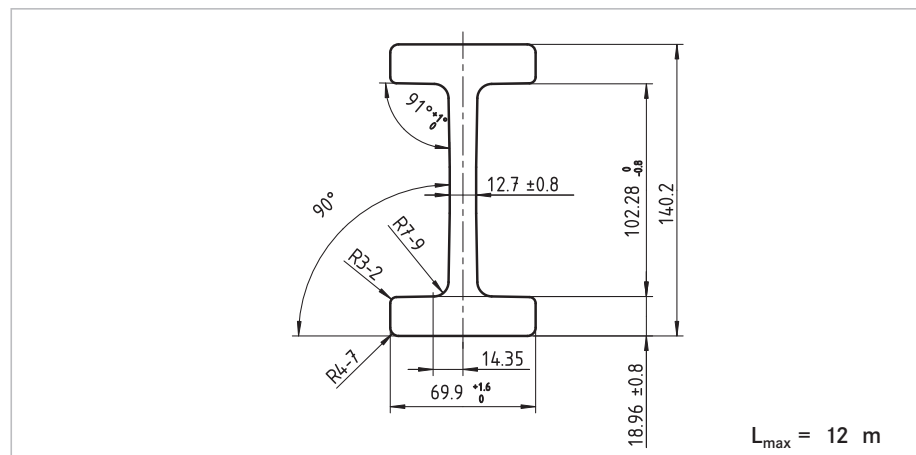
m	25,3	kg/m
A	32,2	cm ²
I _x	582,0	cm ⁴
W _x	102,2	cm ³
I _y	77,5	cm ⁴
W _y	23,5	cm ³



2912 NbV

Artikel-Nr. 112.004.000
 Article no. 112.004.001
 feingerichtet
 fine straightened

m	31,17	kg/m
A	39,5	cm ²
I _x	1088,7	cm ⁴
W _x	155,5	cm ³
I _y	105,3	cm ⁴
W _y	30,2	cm ³



Hinweis:

Materialgüte SAE 1027 mod.
 Werkstoffnummer 1.9426.100

Please note:

Material SAE 1027 mod.
 Material number 1.9426.100

Hinweis: Doppel-T-Profile sind im Standard nicht sandgestrahlt.

Feingerichtete Profile weisen eine Geradheit von $\pm 0,3$ mm/lfm. auf. Standard $\pm 1,0$ mm/lfm.

Notice: I-profiles are in standard version not sandblasted.

The straightness for fine straightened profiles is ± 0.3 mm per meter. Standard ± 1.0 mm per meter

MONORAIL | MONORAIL

Das MONORAIL-System Ein modulares Linearsystem in stabiler Stahlausführung

Mit dem MONORAIL-System können unterschiedlichste Führungsaufgaben wirtschaftlich und einfach gelöst werden.

Vorteile des MONORAIL Systems:

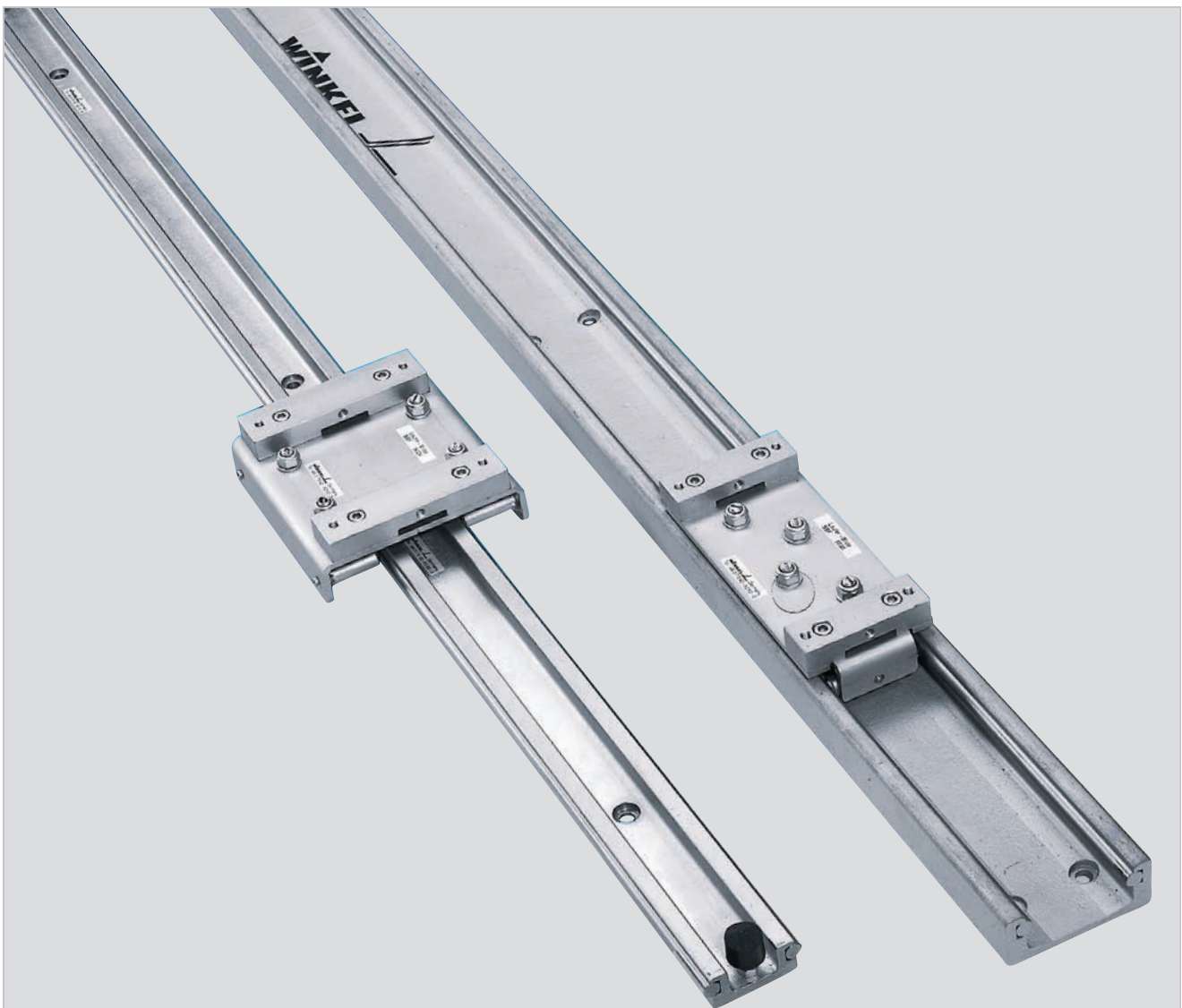
- hohe dynamische Belastbarkeit
- selbsttragende Stahlprofile mit gehärteten und geschliffenen Rundführungen
- gute, einfache Befestigungsmöglichkeiten
- spielfreie Präzisionsführung des Schlittens
- stoßfreie Führungslängen bis 6 m
- Verfahrensgeschwindigkeit bis 5 m/sec
- temperaturbeständig, da keine Stahl/Aluminium Verbindung
- Lieferung in Fixlängen ab Lager

The MONORAIL-system A modular linearsystem in a rigid steel design

With the MONORAIL-system it is possible to solve linear movements economically.

Advantage of the MONORAIL-system:

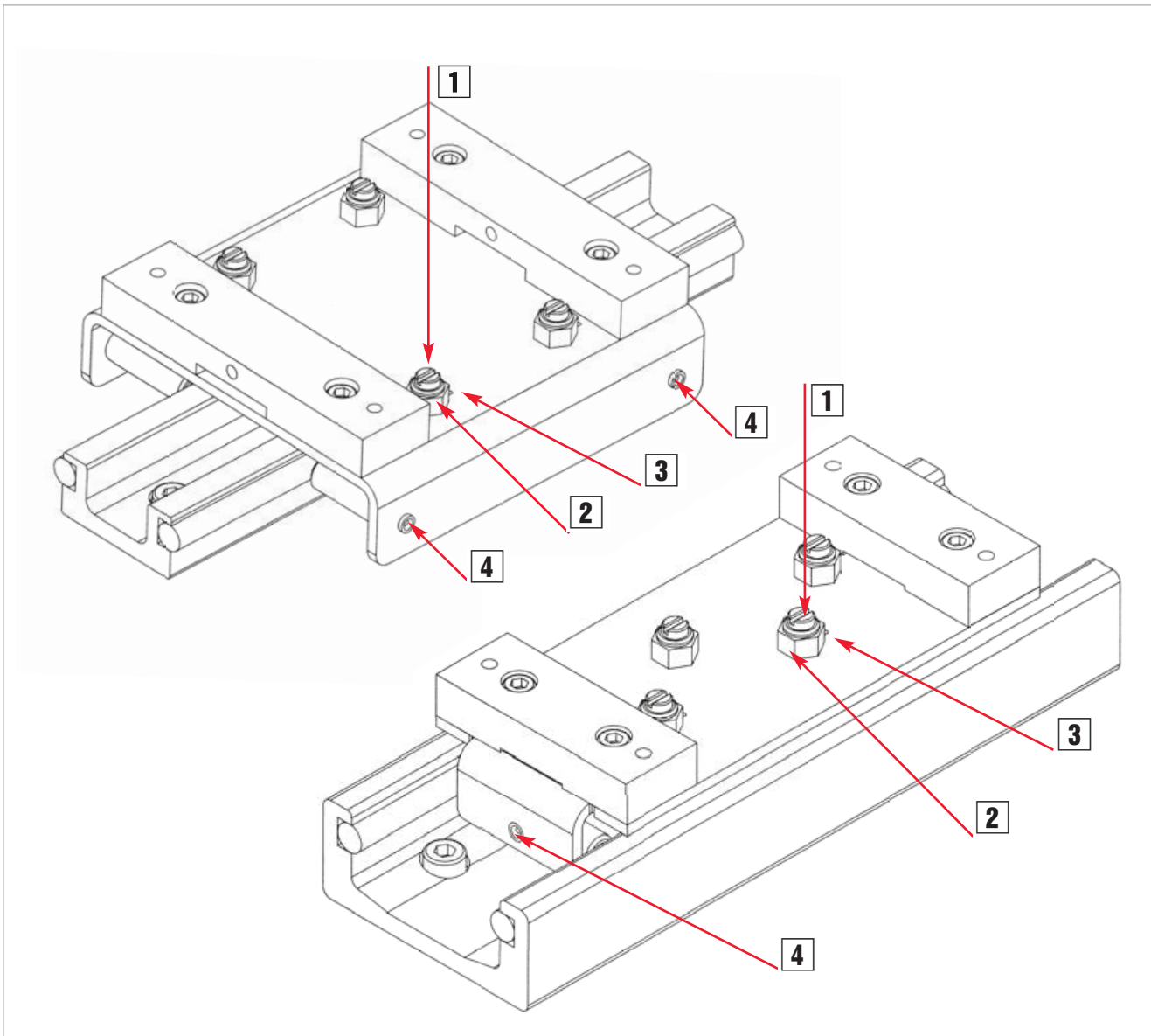
- high dynamic applications
- rigid steel profiles with hardened and grinded steel guide rods
- easy fixation
- clearance free run of the slider
- profile lengths up to 6 m
- speed up to 5 m/sec
- temperature resistant because of non contact between steel/ aluminium
- delivery in fixed lengths from stock





Systembeschreibung

System description



CAD Download in 2D/3D unter www.winkel.de

CAD download in 2D/3D at www.winkel.de

- 1 Exzentereinstellung
- 2 Kontermutter
- 3 Exzentermarkierung
- 4 Schmiersystem

- 1 Eccentric pin (preload setting)
- 2 Lock nut
- 3 Mark for eccentric pin
- 4 Point for lubrication system

Jeder Führungsschlitten enthält 4 Laufrollen. 2 Laufrollen davon sind exzentrisch justierbar (siehe Exzentermarkierung Pos. 3).

Each slide has 4 bearings, two of these bearings are eccentric adjustable (see eccentric marks pos. 3).

Die Einstellung kann sehr leicht mit Standardwerkzeug vorgenommen werden.

The preload setting can be done very easily by using standard tools.

Die Schmierung der Führung erfolgt über die Filzabstreifer an Pos. 4.

Lubrication can be obtained by felt wipers at pos. 4.

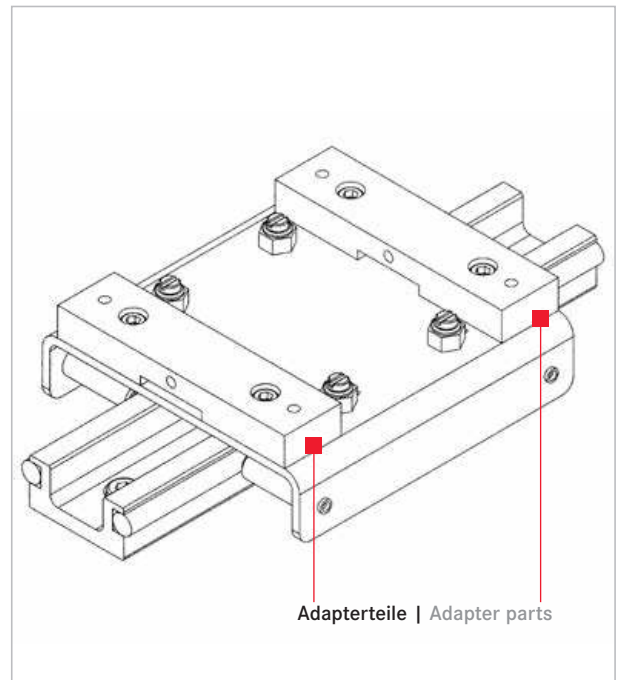
MONORAIL | MONORAIL



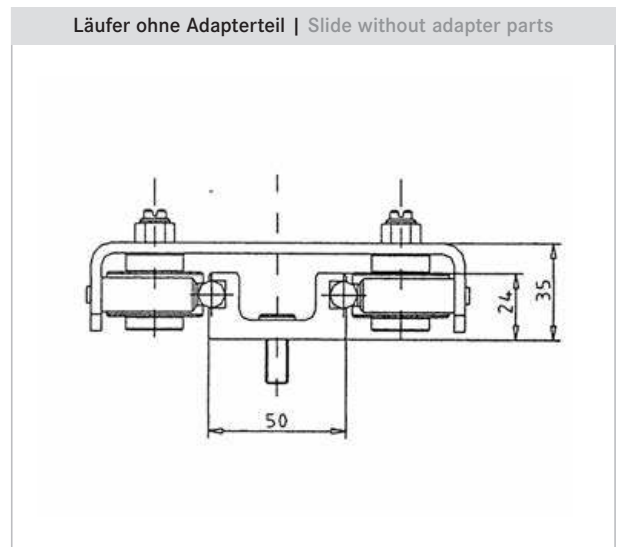
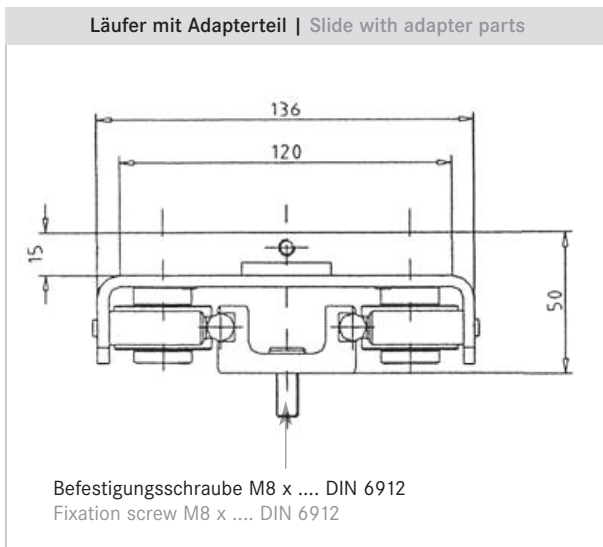
Profil Typ SRF 5024
Rail type SRF 5024

Artikel-Nr. 900.050.240
 Article no.

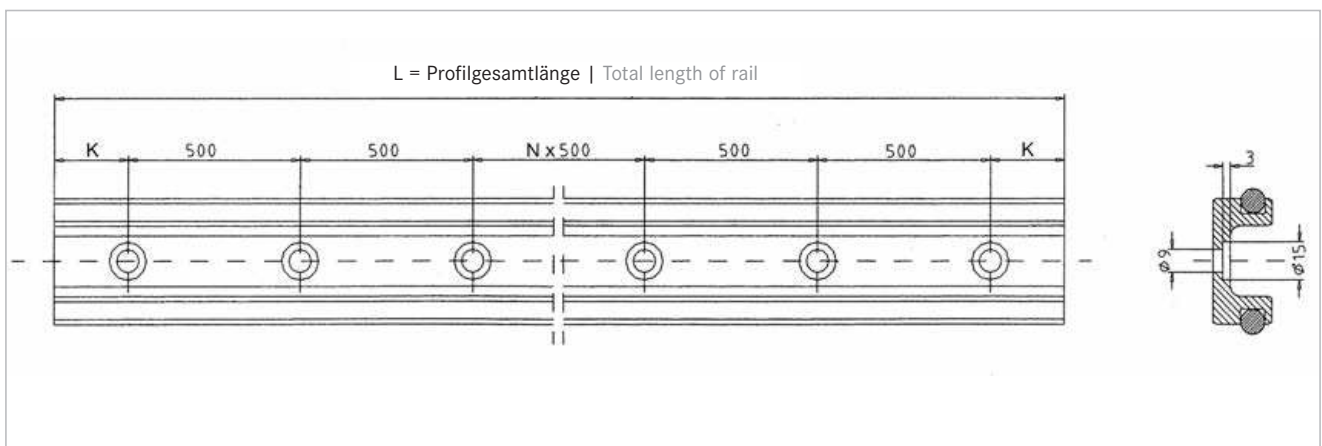
m	6,20 kg/m
Ix	26,53 cm ⁴
Wx	9,23 cm ³
Iy	4,40 cm ⁴
Wy	3,03 cm ³



CAD Download in 2D/3D unter www.winkel.de
 CAD download in 2D/3D at www.winkel.de



Befestigungsbohrungen | Fixation bore holes





MONORAIL | MONORAIL

Läufer Typ SSF 5024A

Artikel-Nr. 900.050.243

■ mit Adapterteile für direkte Befestigung

Läufer Typ SSF 5024

Artikel-Nr. 900.050.242

■ ohne Adapterteile

Slide type SSF 5024A

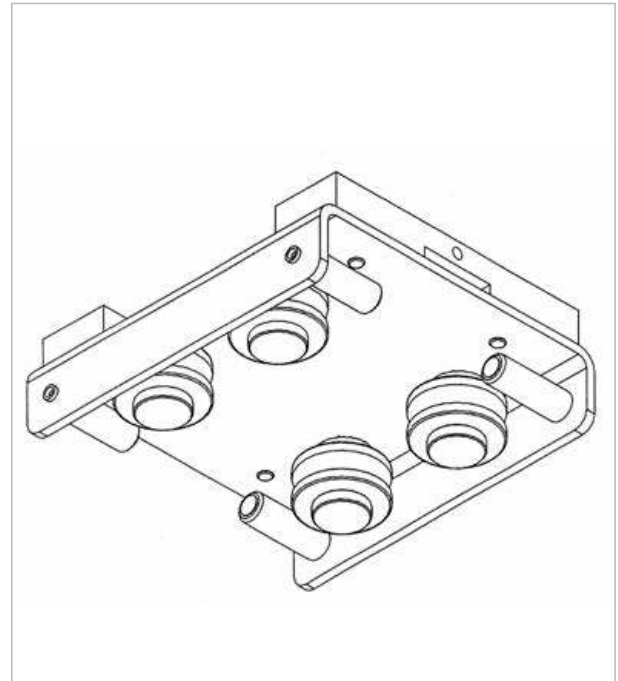
Article No. 900.050.243

■ with adapter parts for direct fixation

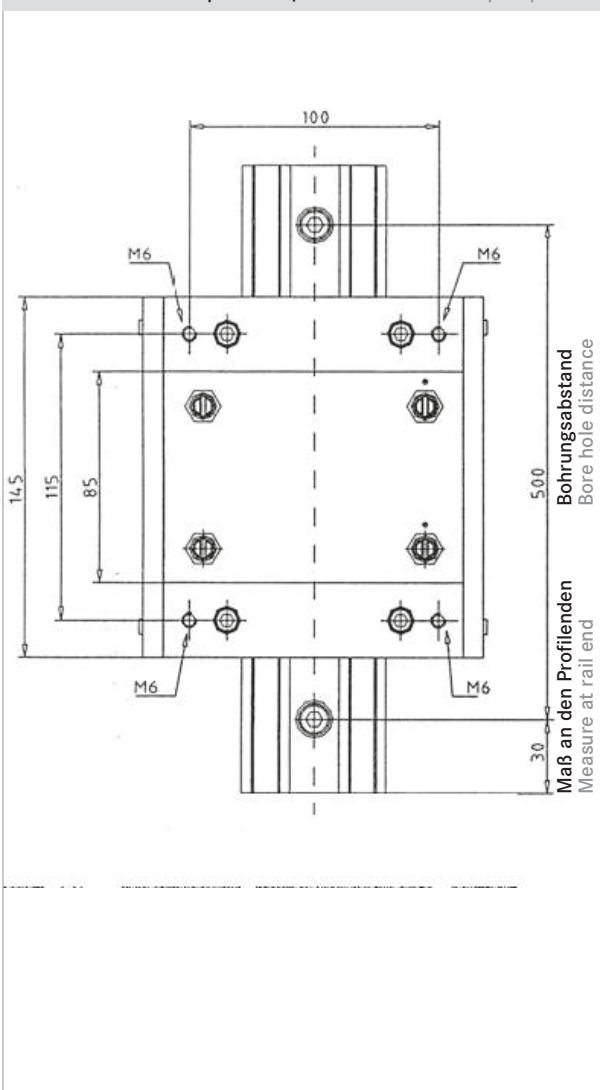
Slide type SSF 5024

Article No. 900.050.242

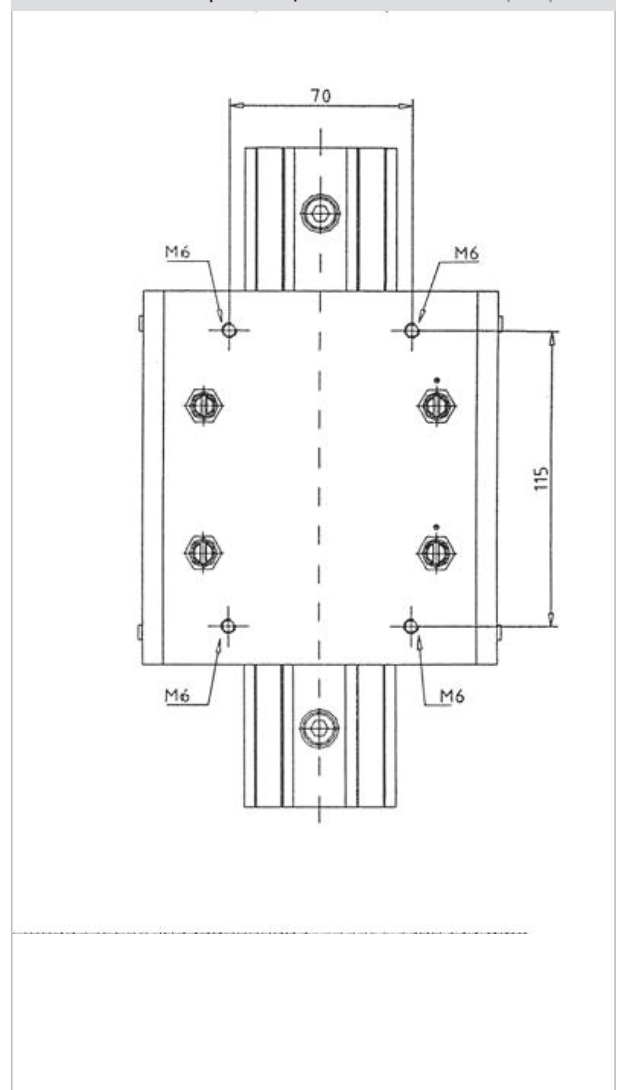
■ without adapter parts



SSF 5024A mit Adapterteile | SSF 5024A with adapter parts



SSF 5024 ohne Adapterteile | SSF 5024 without adapter parts



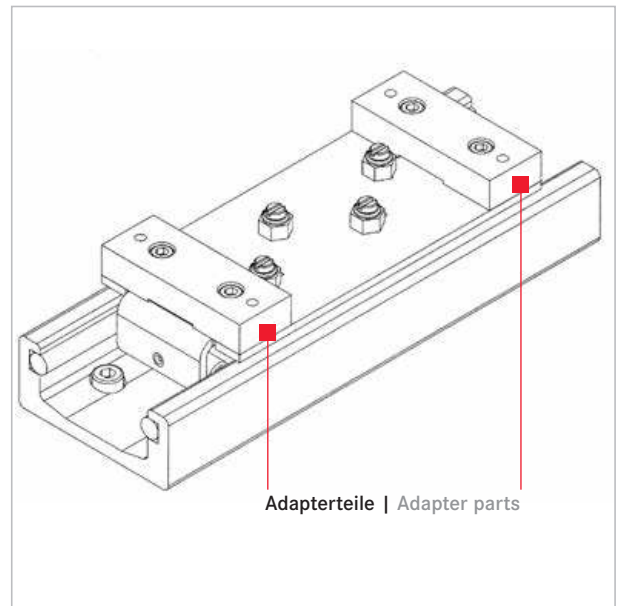
MONORAIL | MONORAIL



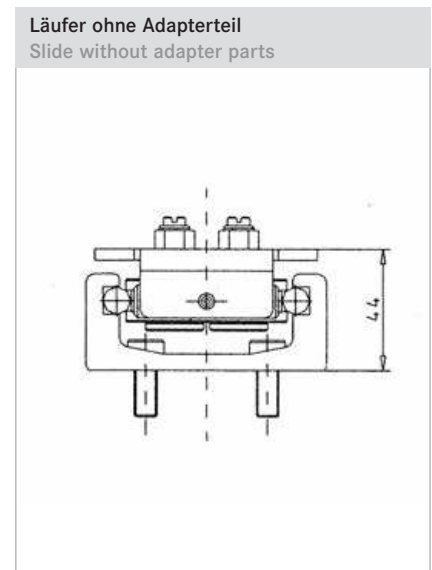
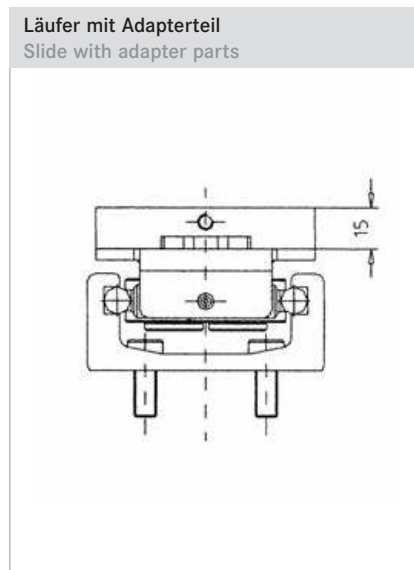
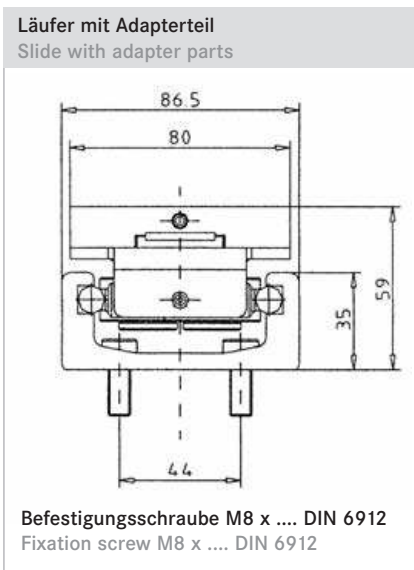
Profil Typ SRF 8735 Rail type SRF 8735

Artikel-Nr. 900.087.350
Article no.

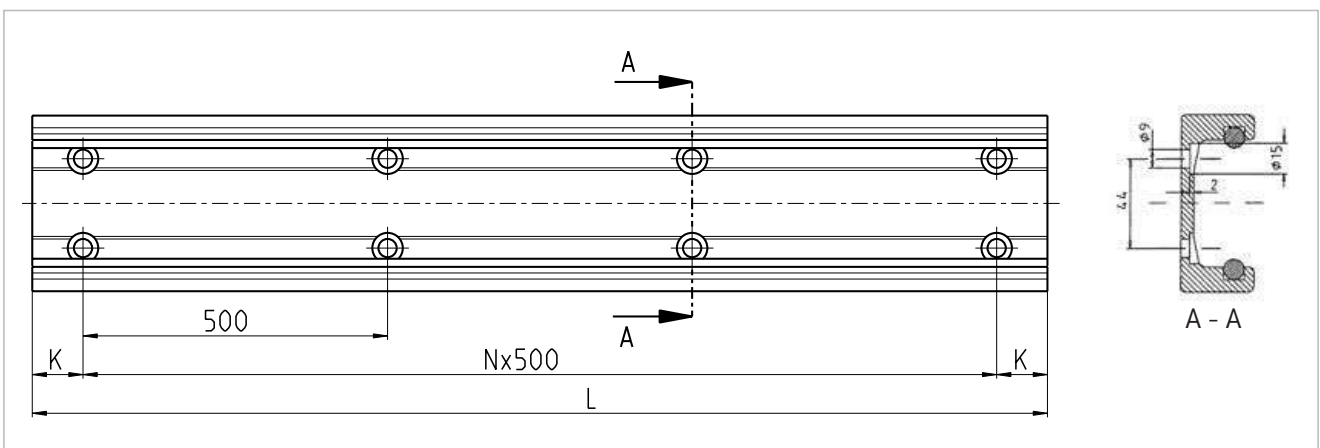
m	11,5	kg/m
Ix	126,0	cm ⁴
Wx	24,0	cm ³
Iy	13,0	cm ⁴
Wy	6,0	cm ³



CAD Download in 2D/3D unter www.winkel.de
CAD download in 2D/3D at www.winkel.de



Befestigungsbohrungen | Fixation bore holes





MONORAIL | MONORAIL

Läufer Typ SSF 8735A

Artikel-Nr. 900.087.353

■ mit Adapterteile für direkte Befestigung

Läufer Typ SSF 8735

Artikel-Nr. 900.087.352

■ ohne Adapterteile

Slide type SSF 8735A

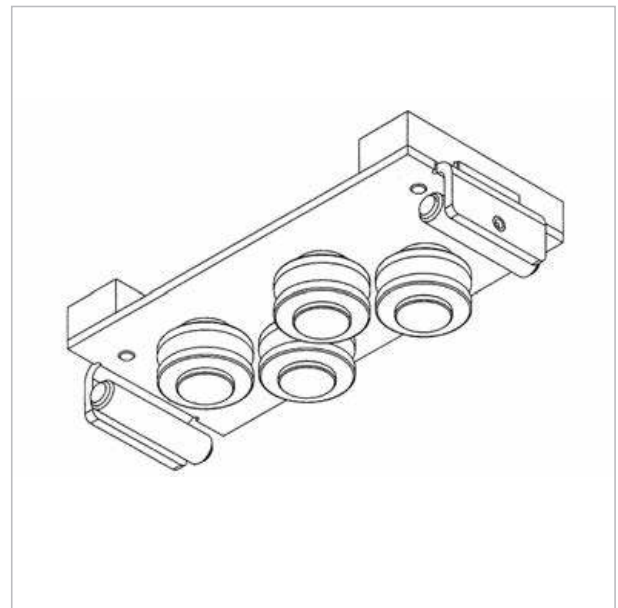
Article No. 900.087.353

■ with adapter parts for direct fixation

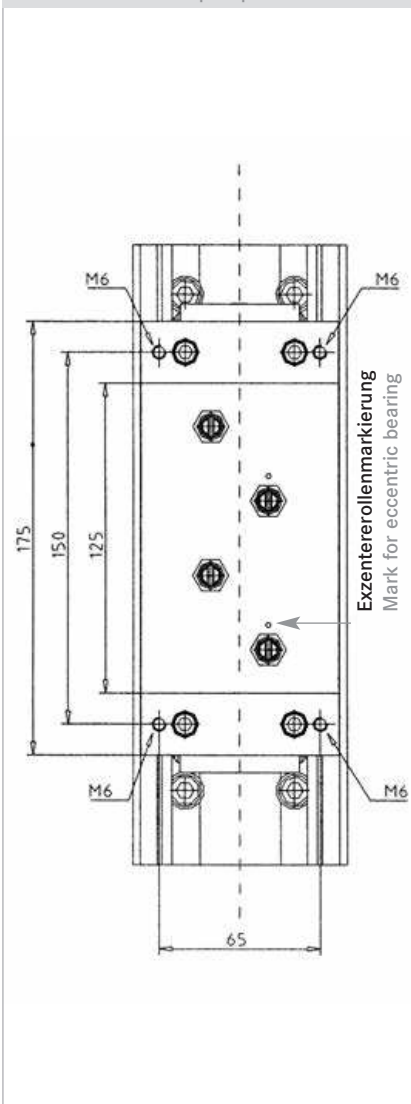
Slide type SSF 8735

Article No. 900.087.352

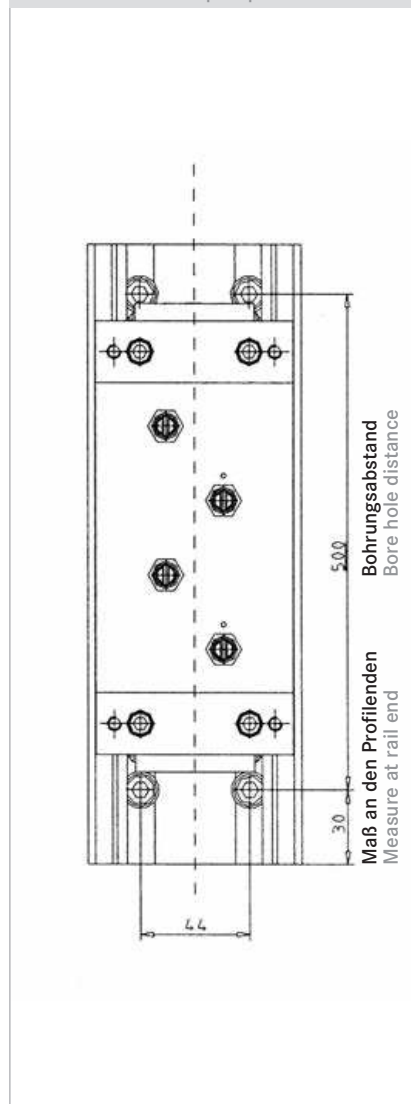
■ without adapter parts



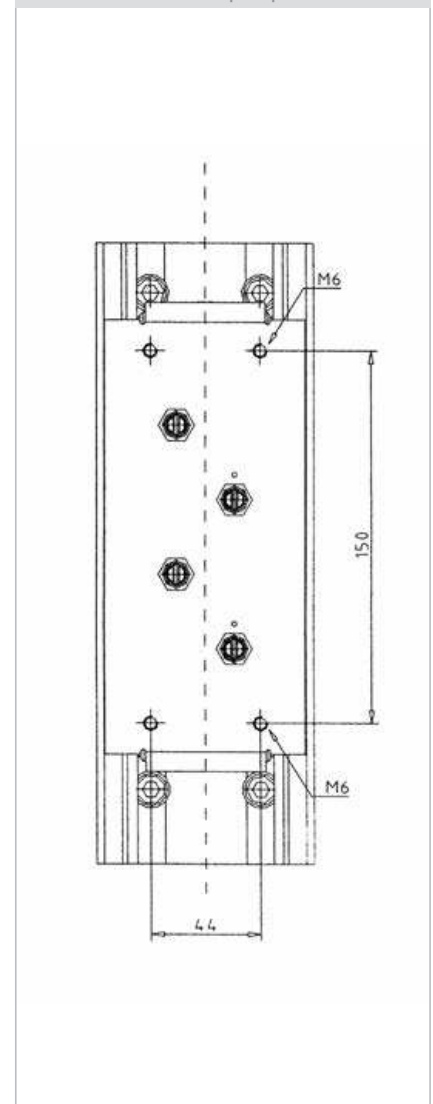
SSF 8735A mit Adapterteile
SSF 8735A with adapter parts



SSF 8735A mit Adapterteile
SSF 8735A with adapter parts



SSF 8735 ohne Adapterteile
SSF 8735 without adapter parts



MONORAIL | MONORAIL

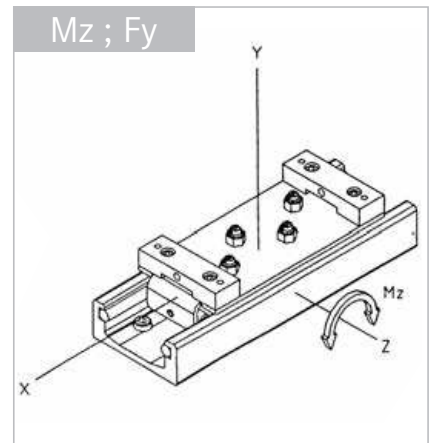
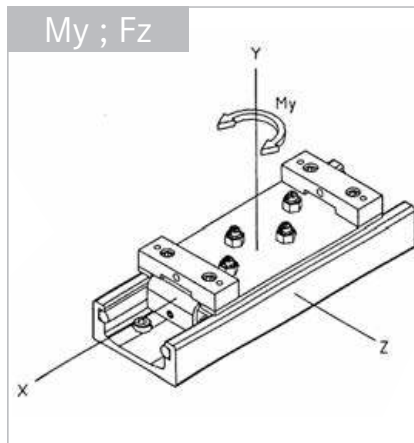
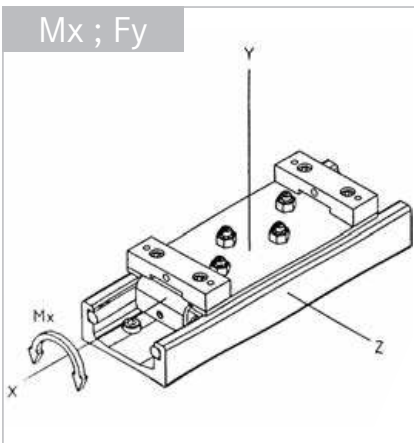
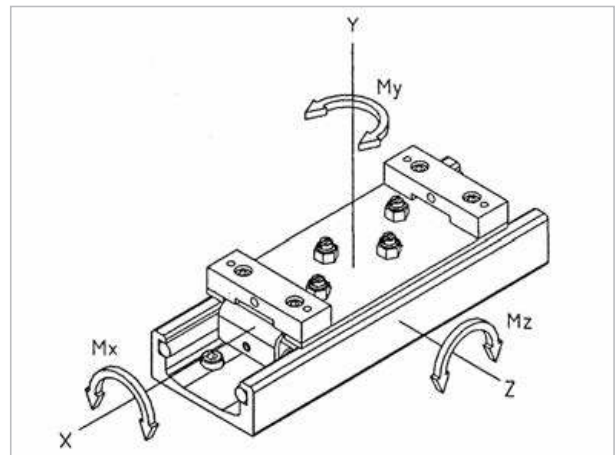


Zulässige Kräfte, Momente und Tragzahlen

Allowable forces, torques and load capacity:

CAD Download in 2D/3D unter www.winkel.de

CAD download in 2D/3D at www.winkel.de



Kräfte max [N]

Forces max [N]

Typ Type	Fy dyn	Fy stat	Fz dyn	Fz stat	-	-
SSF 8735 (A)	1500	2500	3500	3500	-	-
SSF 5024 (A)	1500	2500	3500	3500	-	-

Momente max [Nm]

Torques max [Nm]

Typ Type	Mx dyn	Mx stat	My dyn	My stat	Mz dyn	Mz stat
SSF 8735 (A)	33	52	105	105	47	78
SSF 5024 (A)	36	58	67	67	52	87

Tragzahlen der Einzelrolle [N]

Load capacity of the single bearing [N]

Typ Type	C dyn	C ₀ stat
SSF 8735 (A)	8500	5100
SSF 5024 (A)	8500	5100



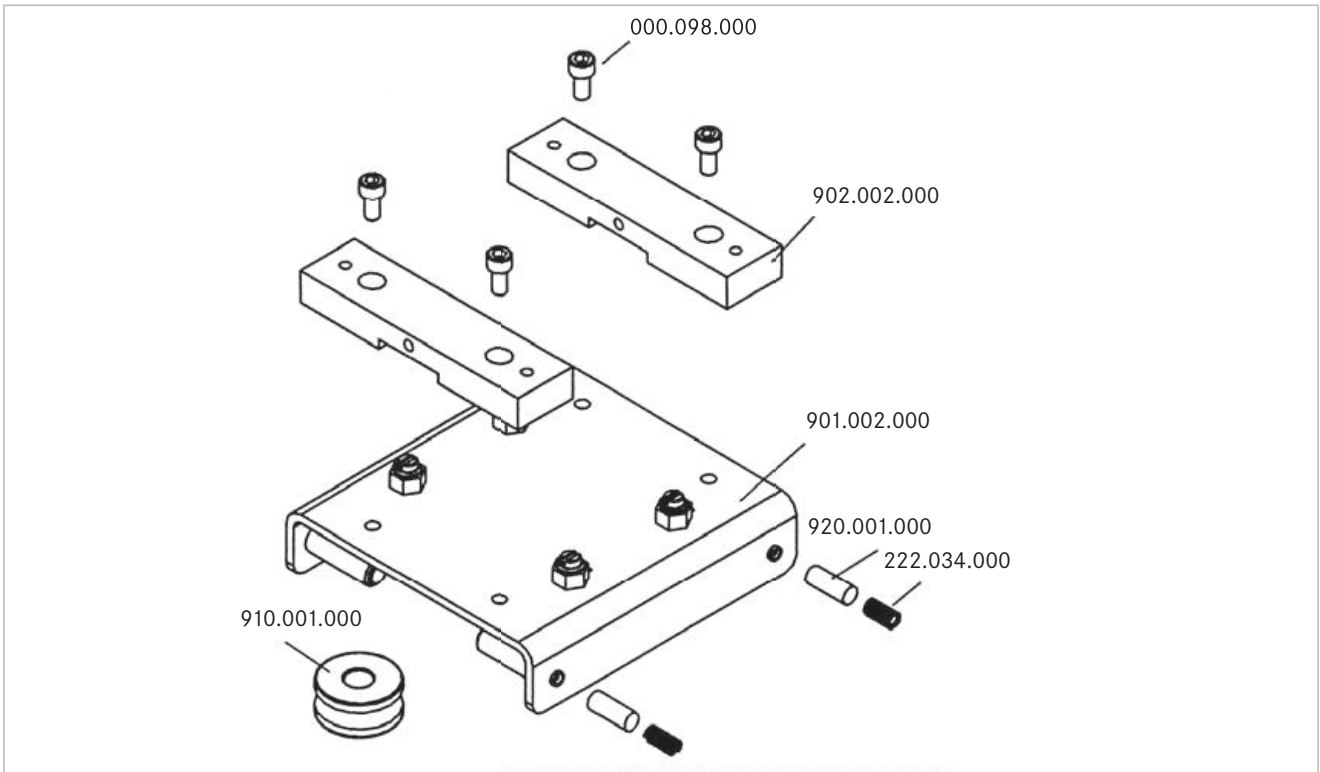
MONORAIL | MONORAIL

Zubehör/Ersatzteile

Accessories/Spareparts

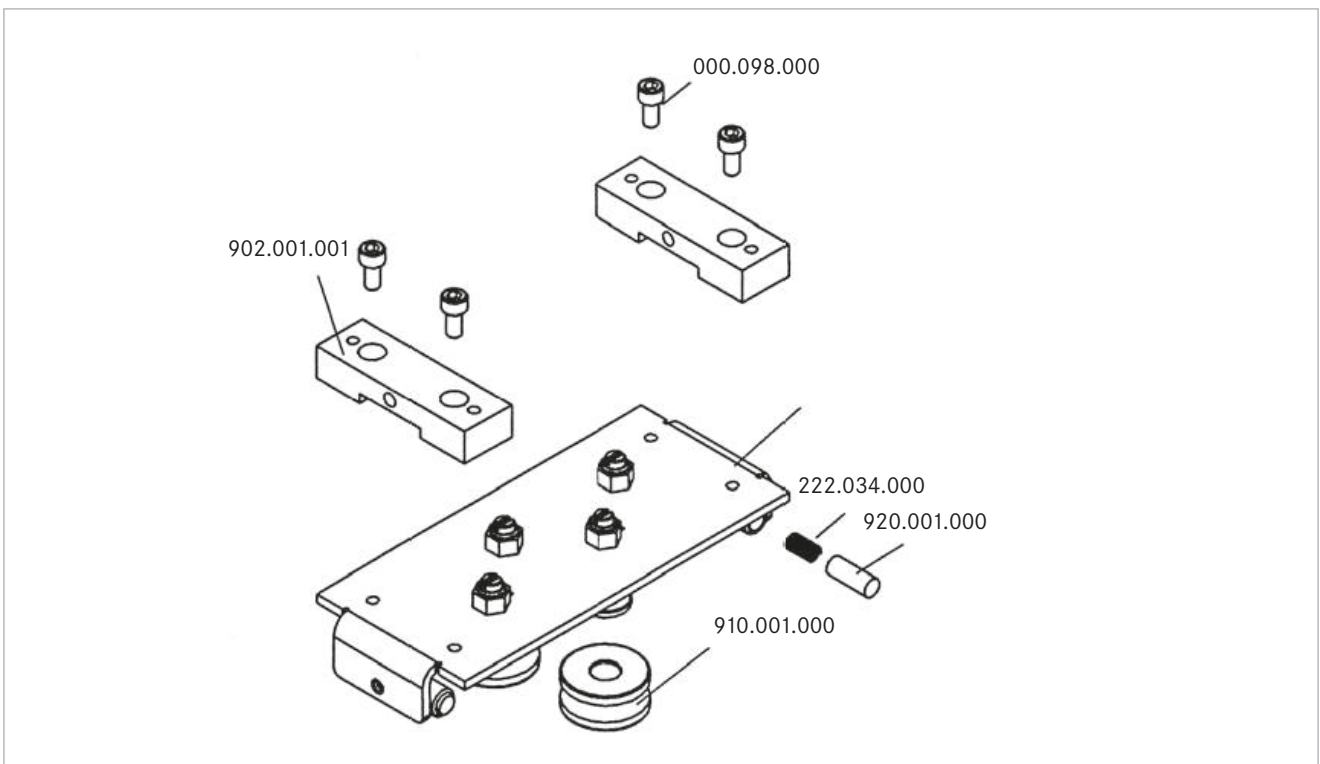
Läufer SSF 5024 (A)

Slide SSF 5024 (A)



Läufer SSF 8735 (A)

Slide SSF 8735 (A)



MONORAIL | MONORAIL**Allgemeine Hinweise****Materialien**

Führungsschienen: S 450 J2 mod.
 Rundführungen: gehärtet und geschliffen
 Läufer: Stahlblech verzinkt
 Laufrollen: 100 Cr6

Korrosionsschutz

Die Führungsschienen sind sandgestrahlt und lackiert. Die Läufer sind verzinkt.

Verfahrgeschwindigkeit

Das MONORAIL System ist ausgelegt bis 5 m/sec.

Toleranzen

Die Geradheit der Profile beträgt $\pm 0,2$ mm pro laufender Meter.

Schmierung

Für einen problemlosen Einsatz des MONORAIL Systems ist eine Schmierung der gehärteten Rundführungen notwendig. Die Schmierung erfolgt über die Schmierstellen am Läufer. Der Schmierfilm wird über die Filzabstreifer im Schlitten auf die Führung gebracht. Zur Schmierung Schmieröl VG 32 verwenden. Die Schmierfrist hängt von vielen Faktoren wie Umgebungsbedingungen, Geschwindigkeit und Temperatur ab.

Die Laufrollen sind auf Lebensdauer geschmiert.

Max. Einsatztemperatur

- 20° C bis +100° C

General advices**Materials**

Rail: S 450 J2 mod.
 Guide rod: hardened and grinded
 Slider: Steel galvanized
 Bearings: 100 Cr6

Anticorrosion Protection

The rails are sandblasted and painted.
 The sliders are galvanized.

Speed

The MONORAIL system is designed for speeds up to 5 m/sec.

Tolerances

The straightness of the rail is ± 0.2 mm per meter.

Lubrication

For an excellent use of the MONORAIL system it is necessary to lubricate the hardened guide rods. The guide rods has to be lubricated by the lubrication points on the slider. The lubricants will be put to the rod by the felt wipers. For lubrication use Oil VG 32. The lubrication interval depends on the following factors; working conditions, speed and temperature.

The bearings are lubricated for life.

Max. working temperatures

- 20° C to +100° C (-4° F to 212° F)



Allgemeine Hinweise

Einstellung der Läufer

Bei Systemlieferungen wird die Schiene mit eingestelltem Läufer geliefert.

Bei Einzellieferungen muß der Läufer nachträglich eingestellt werden.

Einstellung der Vorspannung

1. Überprüfen Sie die Sauberkeit der Laufbahn.
2. Führen Sie den Läufer in die Schiene ein. Pressen Sie die Abstreifer von Hand zusammen.
3. Positionieren Sie den Läufer am Ende der Schiene.
4. Zum Einstellen der Vorspannung verwenden Sie einen Ringschlüssel SW 13 und einen Schraubenzieher mittlerer Größe.
5. Jeder Läufer hat 4 Laufrollen wovon 2 Stück, gekennzeichnet durch eine Markierung, exzentrisch einstellbar sind. Mit den exzentrisch einstellbaren Laufrollen wird die Vorspannung vorgenommen.
6. Öffnen Sie mit dem Ringschlüssel die Kontermutter und stellen Sie die Vorspannung mit dem Schraubenzieher am Exzenterbolzen ein. Nur eine leichte Vorspannung ist notwendig.
7. Stellen Sie die Exzenterrollen so ein, dass der Läufer über die gesamte Laufbahn spielfrei läuft. Vermeiden Sie eine zu hohe Vorspannung! Eine zu hohe Vorspannung erhöht die Reibung sowie Rollendrücke und reduziert die Lebensdauer!
8. Überprüfen Sie den Lauf des Läufers in der Schiene. Der Läufer sollte über die gesamte Lauflänge spielfrei und leichtgängig laufen.
9. Nach der Justierung ziehen Sie die Kontermutter mit dem Ringschlüssel fest, während Sie den Exzenterbolzen mit dem Schraubenzieher gegen Verdrehung sichern.

General advices

Setting of the sliders

For systems, the rails will be delivered with sliders which are preloaded in the rails.

When supplied separately, the preload must be set by the user.

Preload setting procedure:

1. Assure that the raceways are clean.
2. Insert the slider into the rail. Press the felt slips together when putting them into the rail.
3. Position the slider at one end of the rail.
4. For setting the preload, please use a combination wrench and a mid size screwdriver.
5. Each slider has 4 bearings, 2 of them, which are marked, are eccentric adjustable. With the eccentric adjustable bearings the preload can be set.
6. Open the lock nut with the combination wrench and set the preload with the screwdriver on the eccentric bolt. Only a small preload is needed.
7. The eccentric bearings should be set with a preload so that the slider runs without any clearance through the whole raceway. High preload setting should be avoided! High preload setting increase friction and force to the bearing which reduces the lifetime!
8. Move the slider along the rail to verify the preload setting. The movement should be smooth and at no point should there be any clearance in the rail.
9. After setting the preload, fasten the lock nut while holding the eccentric pin on position with the screwdriver.

MONORAIL | MONORAIL



MONORAIL Aluminium

Gleitführung mit Aluminium MONORAIL Schiene und Gleitläufer aus OILAMID*.
 Gleitläufer mit eingepresster Gewindehülse.

*OILAMID ist ein hochabriebfester selbstschmierender POLYAMID.

Vorteile:

- einfach, wartungsfrei, robust und preiswert

CAD Download in 2D/3D unter www.winkel.de

Profil Typ MO 5025-AL

Artikel-Nr. 900.050.253

m	1,9	kg/m
L _{max}	6,0	m

MONORAIL aluminium

Slide with MONORAIL profile in aluminium and a slide bloc made out of OILAMID*.
 Slide bloc with integrated thread.

*OILAMID is a high resistant, self lubricant POLYAMIDE

Advantages:

- simple, maintenance-free, robust and good value

CAD download in 2D/3D at www.winkel.de

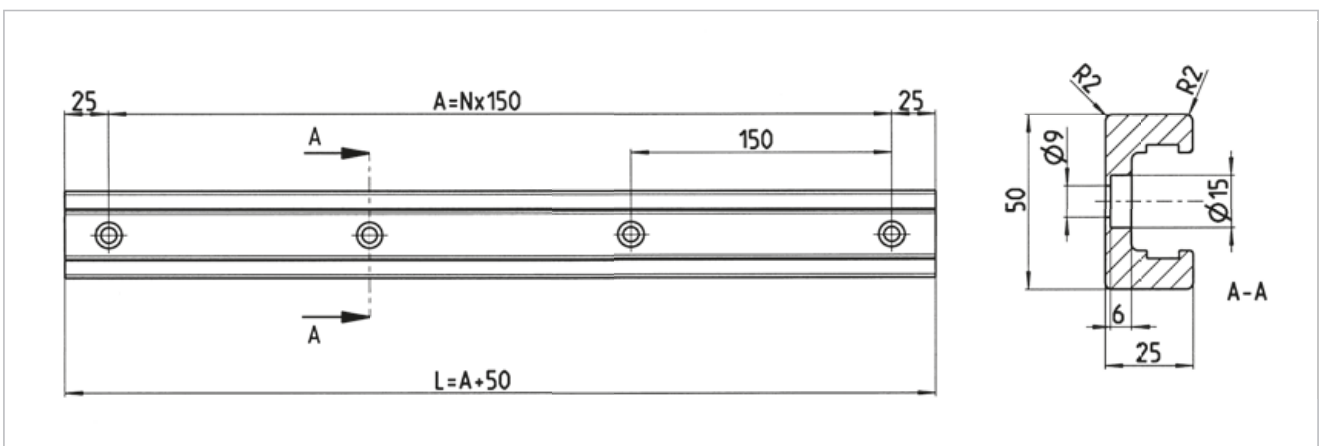
Rail type MO 5025-AL

Article No. 900.050.253

m	1,9	kg/m
L _{max}	6,0	m



Befestigungsbohrungen | Fixation bore holes



Befestigung mit Zylinderschrauben M8 nach DIN 6912. Festigkeitsklasse: 8.8
 Fixation with lowering screws M8 according to DIN 6912. Strength class: 8.8

MONORAIL | MONORAIL



Läufer Typ MO 5025-GL-100

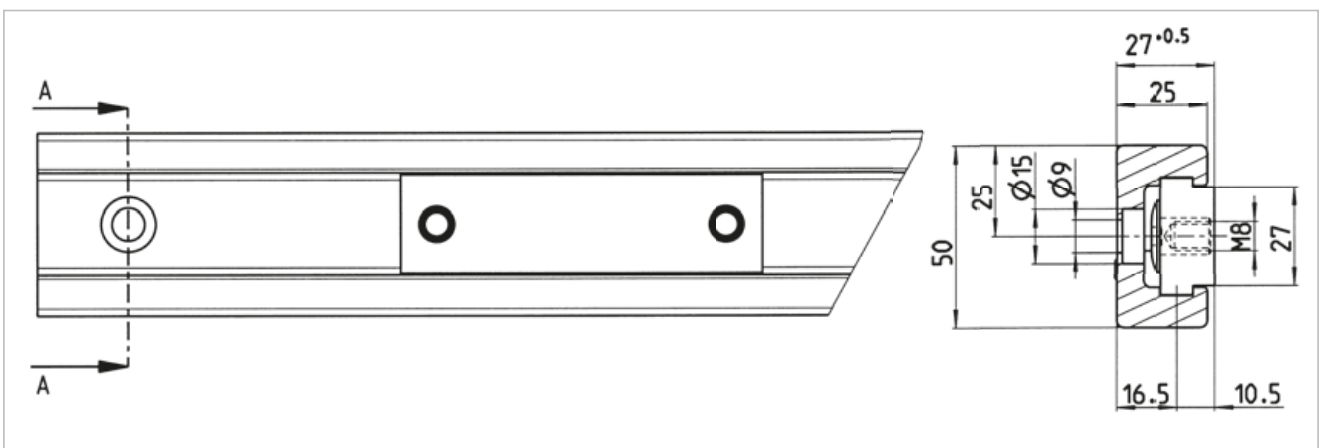
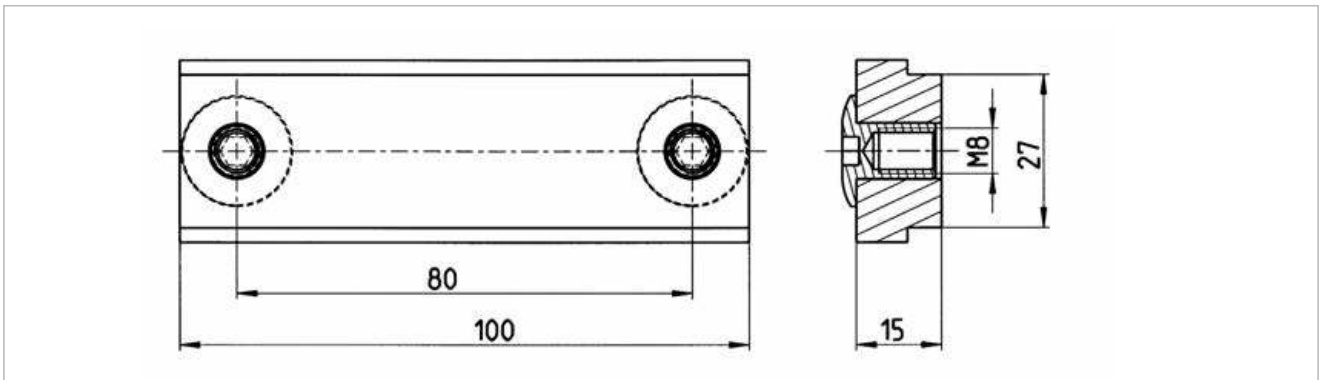
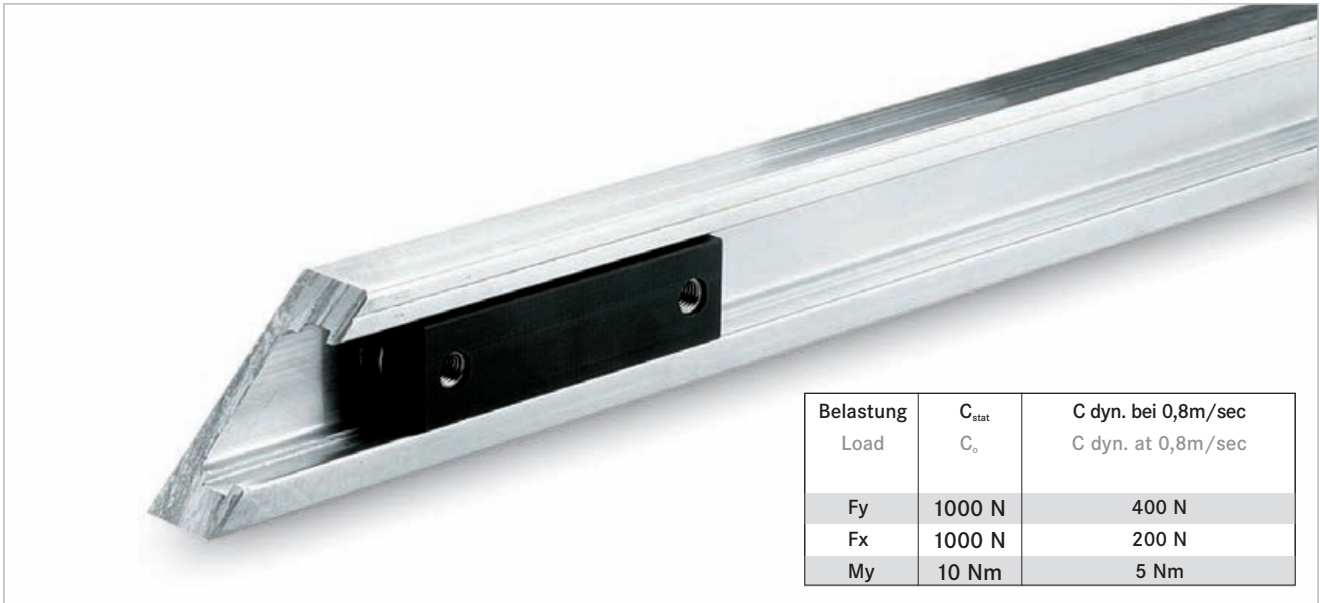
Artikel-Nr. 900.050.246

- Gewicht: 0,05 kg/m
- Gleitführung aus OILAMID

Slide type MO 5025-GL-100

Article No. 900.050.246

- Weight: 0.05 kg/m
- Slide made out of OILAMID





Radsätze | Wheel blocs

Radsätze

- Radlast 1000 / 2000 / 4000 kg
- angetrieben/nicht angetrieben
- Fest-/Loslager
- Stahl-/VULKOLLAN®-Ausführungen
- alle Gehäuseteile galvanisch verzinkt
- universell einsetzbar

Vorteile

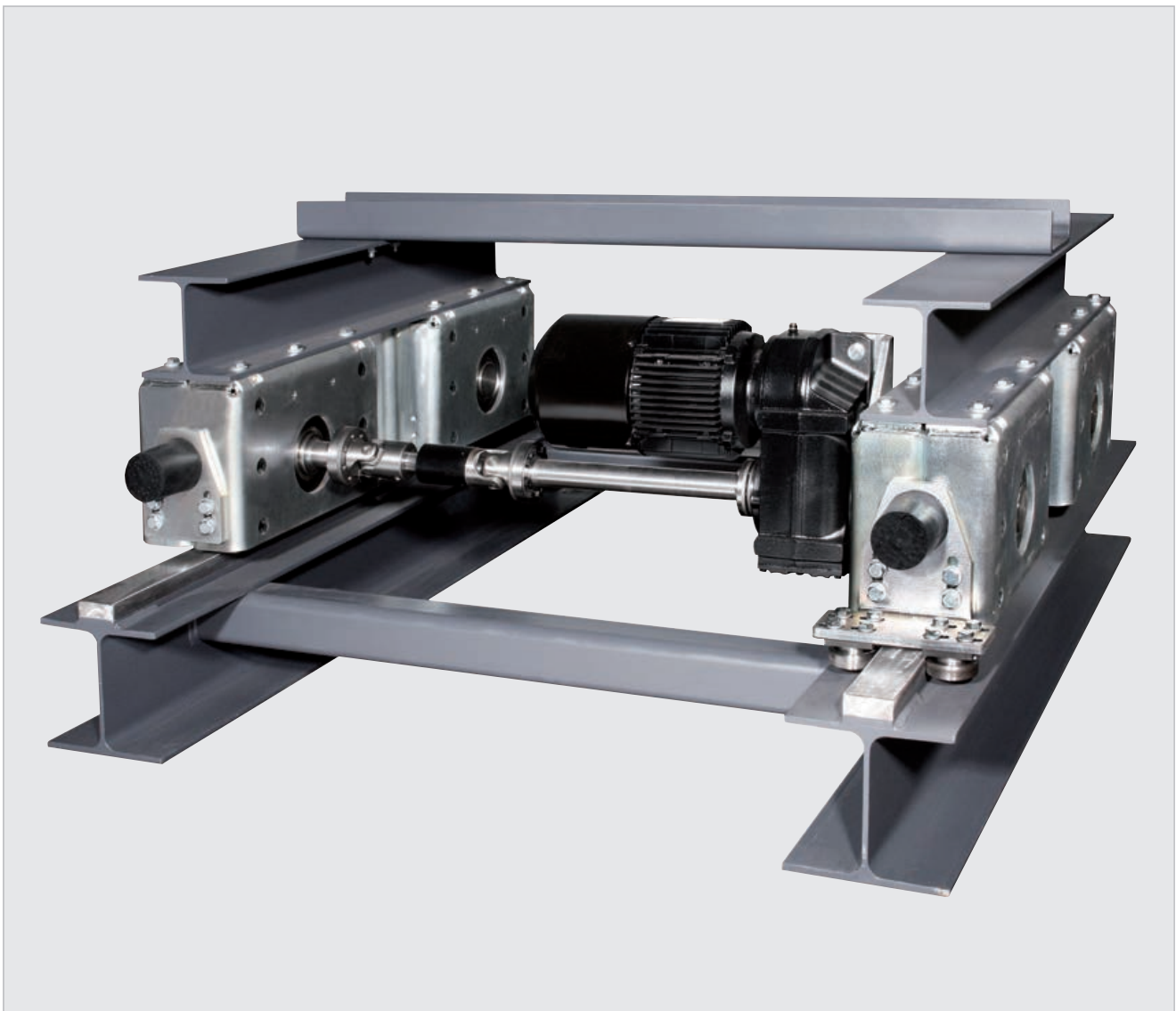
- für bodenebene Fahrbahn
- robust, unempfindlich, preiswert

Wheel blocs

- wheel load 1000 / 2000 / 4000 kg
- driven/not driven
- fixed/floating version
- Steel/VULKOLLAN® coated version
- all housings galvanized
- multiple use

Advantages

- leveled floor track
- robust, cost effective



Lieferbares Zubehör:

- Montagehilfe zum Eingießen des Führungsprofils
- Klemmstücke

Accessories on request:

- mounting tools for track assembly
- clamping units

VULKOLLAN®: Registered Trademark of Bayer AG



Übersicht Radsätze

Overview Wheel blocs

Typ Type	max. Last in kg/Rad load per wheel	Rad-Ø [mm] wheel Ø [mm]	Gewicht [kg] weight [kg]	Antriebswelle drive shaft	Führung mit Spurkranz axial guided	Führungsprofil track type
RN-10-100	1000	92	4,0	keine / none	ja / yes	RS-1
RA-10-100	1000	92	5,5	25 x 80 mm	ja / yes	RS-1
RNL-10-100	1000	92	4,0	keine / none	nein / no	RS-1
RAL-10-100	1000	92	5,5	25 x 80 mm	nein / no	RS-1
RN-20-160	2000	160	23,0	keine / none	ja / yes	RS-2 / RS-2 FG
RA-20-160	2000	160	32,0	40 x 80 mm	ja / yes	RS-2 / RS-2 FG
RNL-20-160	2000	160	19,0	keine / none	nein / no	RS-2 / RS-2 LG
RAL-20-160	2000	160	29,0	40 x 80 mm	nein / no	RS-2 / RS-2 LG
RN-40-230	4000	230	72,8	keine / none	ja / yes	RS-4 / W55
RA-40-230	4000	230	78,4	40 x 80	ja / yes	RS-4 / W55
RNL-40-230	4000	230	71,8	keine / none	nein / no	RS-4 / W55
RAL-40-230	4000	230	72,6	40 x 80	nein / no	RS-4 / W55
RAM-40-230	4000	230	78,3	40 x 570	ja / yes	RS-4 / W55
RALM-40-230	4000	230	77,3	40 x 570	nein / no	RS-4 / W55
RNL-40-230-VU	1000	230	71,2	keine / none	nein / no	RS-4
RAL-40-230-VU	1000	230	72,0	40 x 80	nein / no	RS-4
RALM-40-230-VU	1000	230	76,7	40 x 570	nein / no	RS-4

Optionen für Typ R-40: Seitenführungsrollen, Abstreifer und Anschlagpuffer.

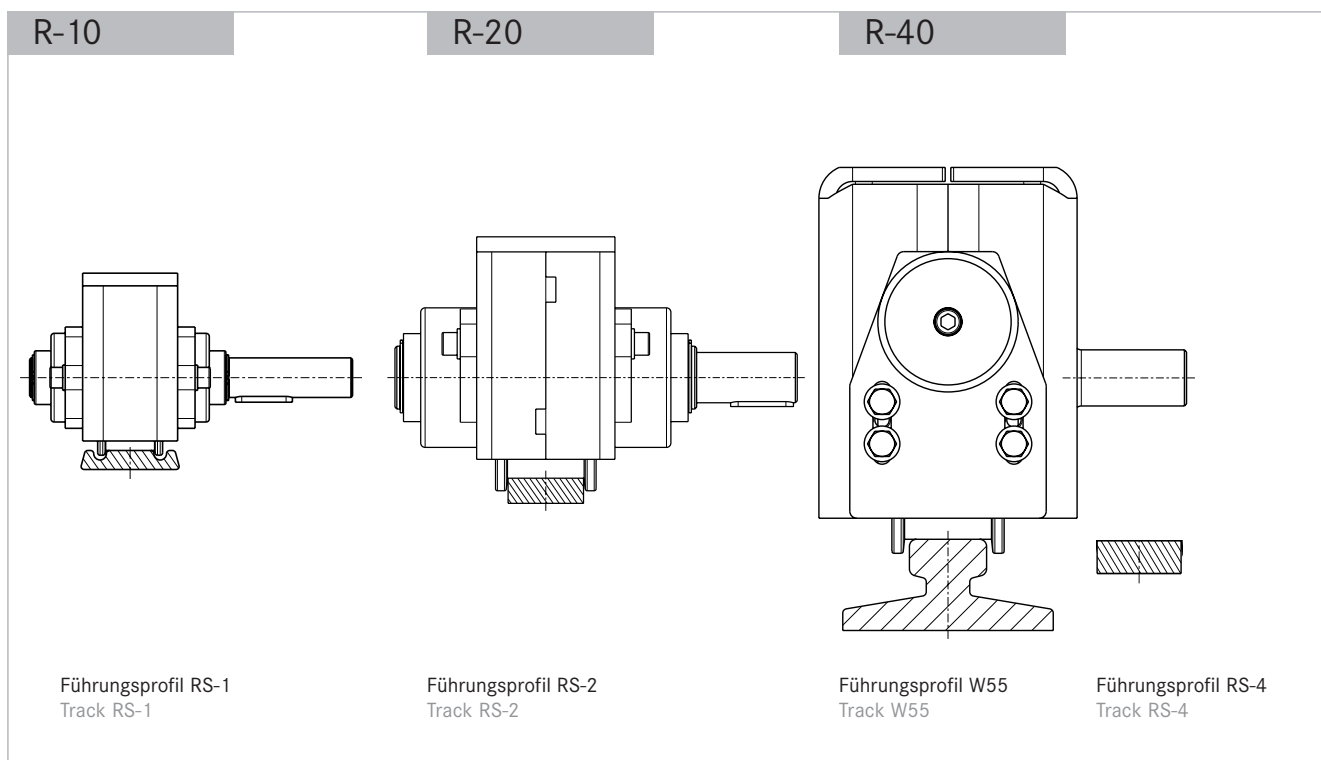
Für Radsätze mit VULKOLLAN®-Rädern gelten die Zeichnungen der Stahlrad-Varianten.

Options for type R-40: roller guides, rakel, bumper.

For wheel blocs with Vulkollan® wheels see drawings of steel versions.

Zuordnung Radsätze/Profile

Allocation Wheel blocs/Track



VULKOLLAN®: Registered Trademark of Bayer AG

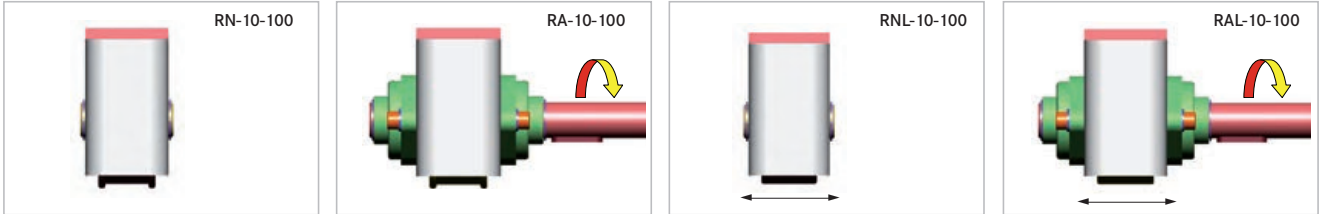


Radsätze | Wheel blocs

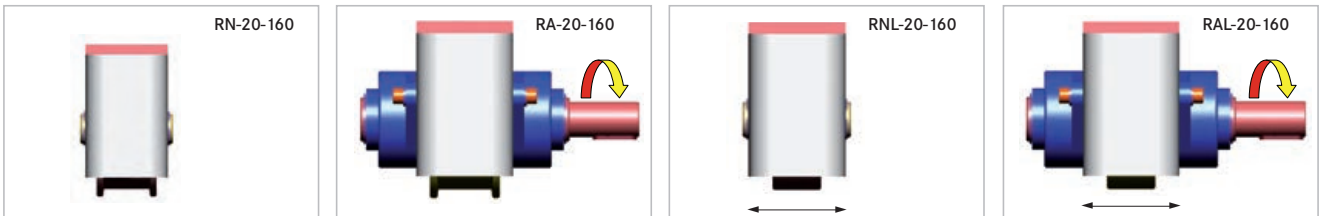
Übersicht Radsätze

Overview Wheel blocs

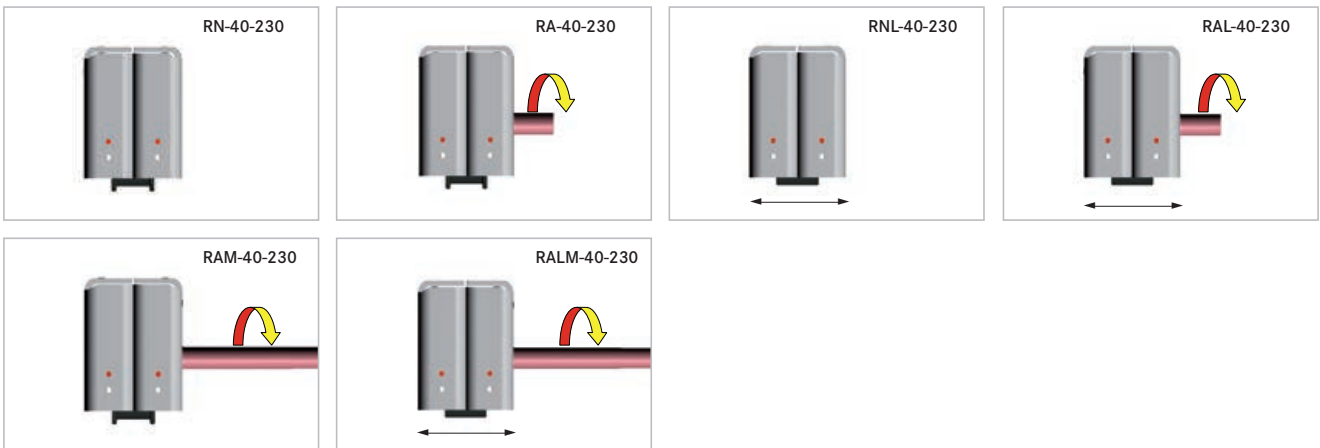
Tragfähigkeit/Load capacity: **1000 kg**
 Ausführung/Version: **Stahl/Steel**



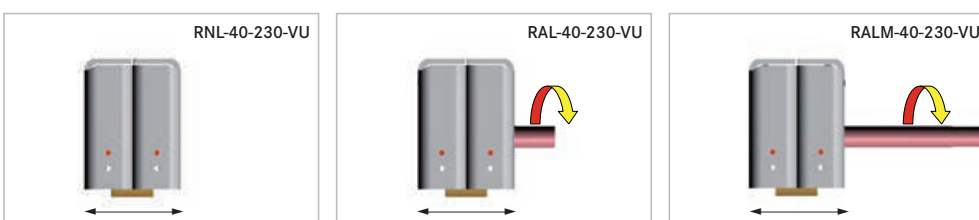
Tragfähigkeit/Load capacity: **2000 kg**
 Ausführung/Version: **Stahl/Steel**



Tragfähigkeit/Load capacity: **4000 kg**
 Ausführung/Version: **Stahl/Steel**



Tragfähigkeit/Load capacity: **1000 kg**
 Ausführung/Version: **VULKOLLAN®**



← Loslager-Version
 Floating version

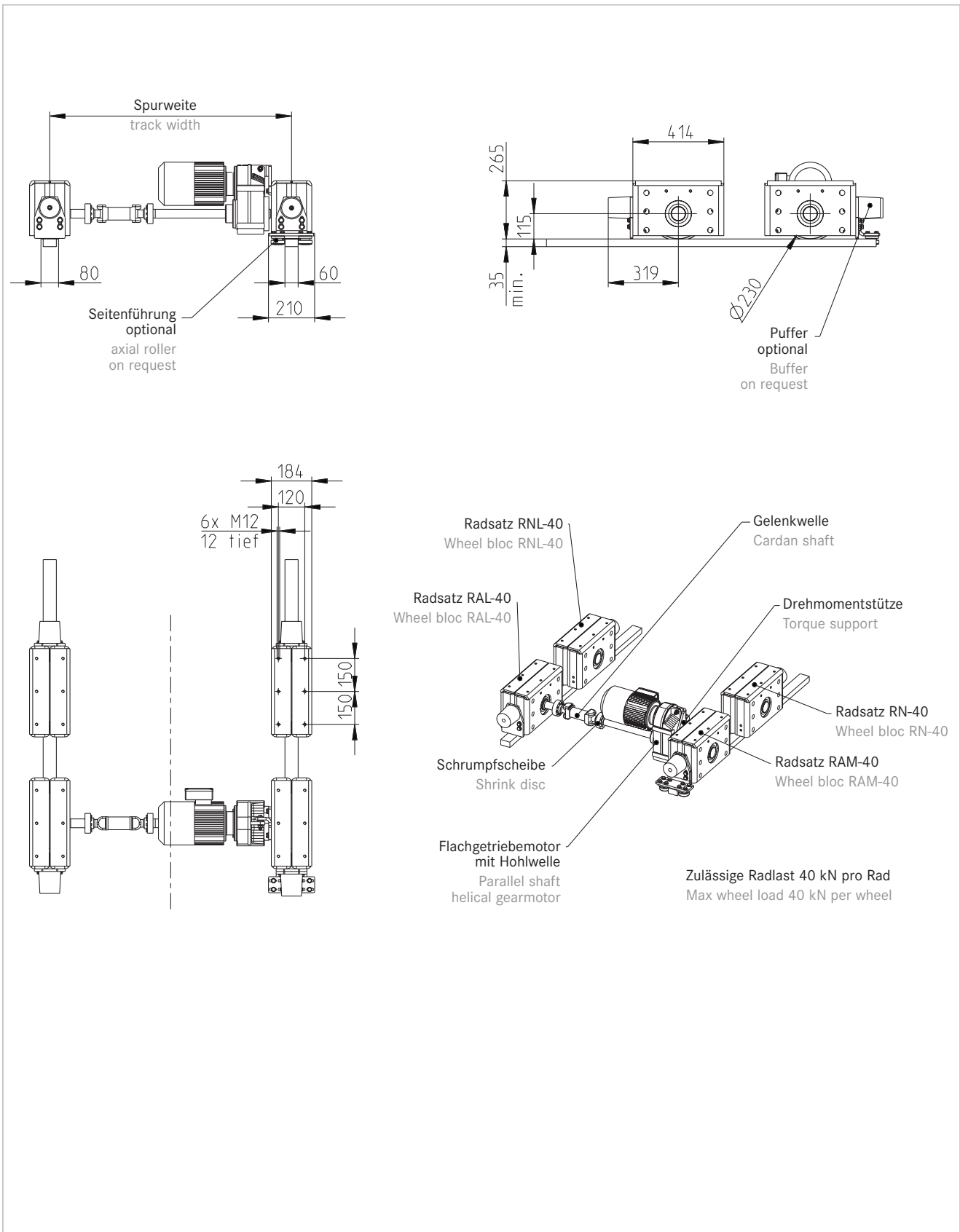
VULKOLLAN®: Registered Trademark of Bayer AG



Radsätze | Wheel blocs

**Anwendungsbeispiel
Antrieb R 40 Radsätze**

**Application example
drive R 40 wheel bloc**





Radsätze | Wheel blocs

Typ RN-10-100 mit Spurkranz

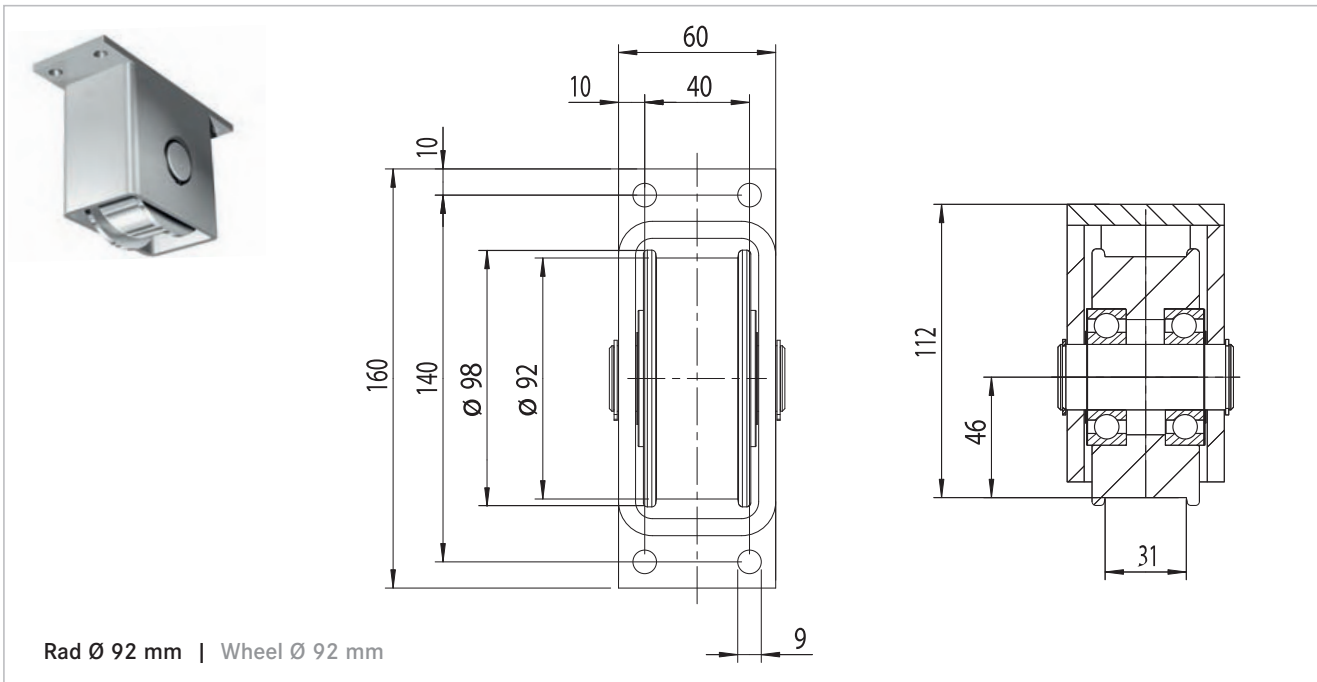
Artikel-Nr. 270.001.000

- nicht angetrieben
- Tragkraft: 1.000 kg/Rad
- alle Gehäuseteile galvanisch verzinkt

Type RN-10-100 guided version

Article no. 270.001.000

- not driven
- load capacity: 1,000 kg/wheel
- all housings in galvanized version



Typ RA-10-100 mit Spurkranz

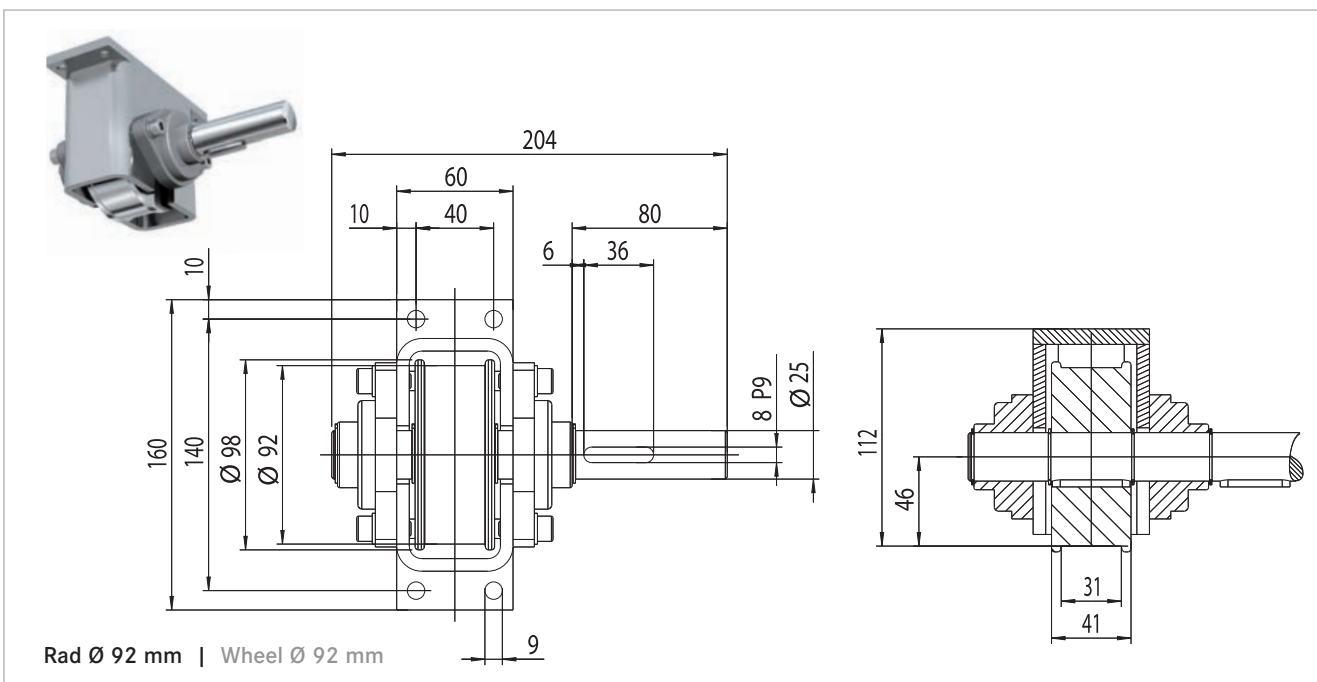
Artikel-Nr. 270.002.000

- angetrieben
- Tragkraft: 1.000 kg/Rad
- alle Gehäuseteile galvanisch verzinkt

Type RA-10-100 guided version

Article no. 270.002.000

- driven
- load capacity: 1,000 kg/wheel
- all housings in galvanized version





Radsätze | Wheel blocs

Typ RNL-10-100 Loslager-Version

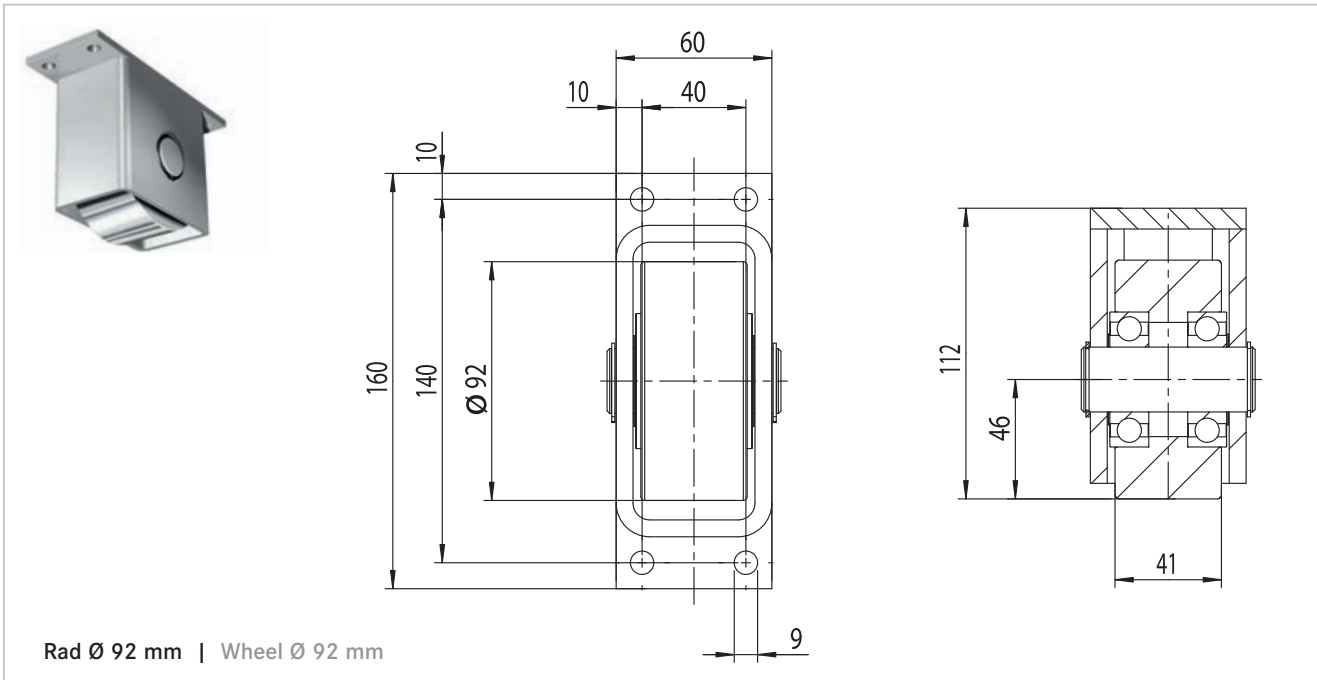
Artikel-Nr. 270.007.000

- nicht angetrieben
- Tragkraft: 1.000 kg/Rad
- alle Gehäuseteile galvanisch verzinkt

Type RNL-10-100 floating version

Article no. 270.007.000

- not driven
- load capacity: 1,000 kg/wheel
- all housings in galvanized version



Typ RAL-10-100 Loslager-Version

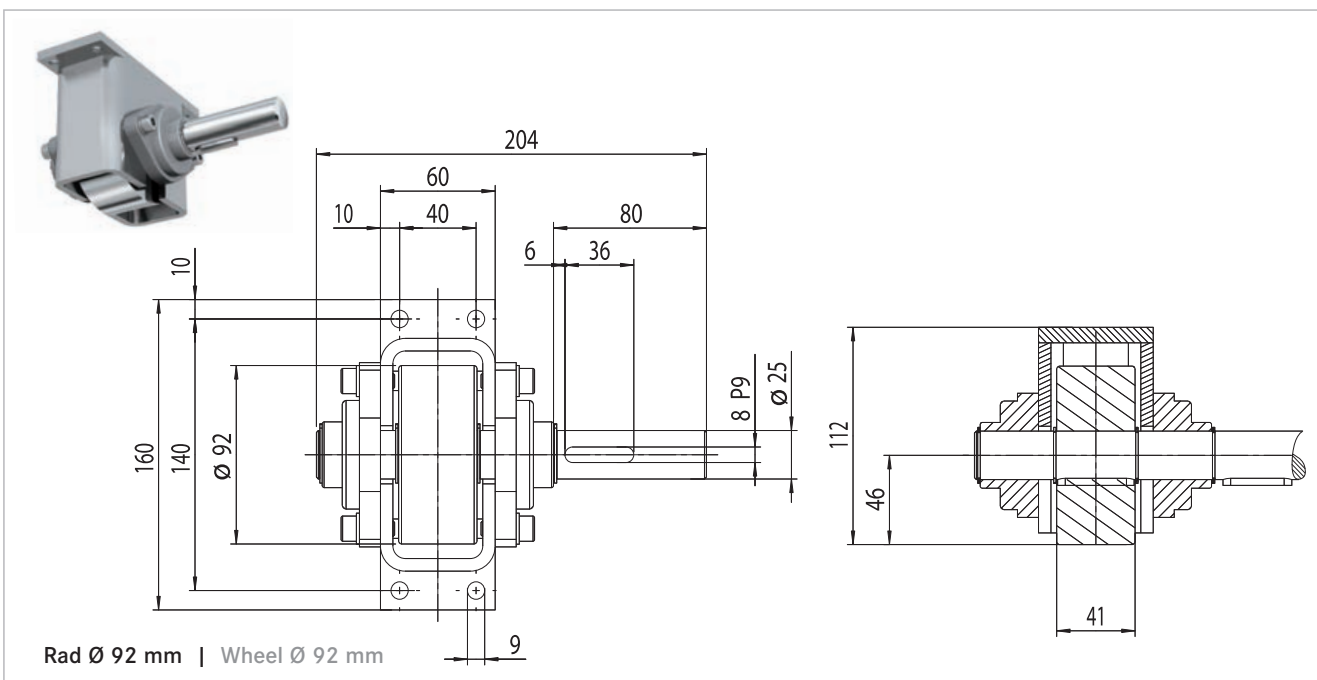
Artikel-Nr. 270.008.000

- angetrieben
- Tragkraft: 1.000 kg/Rad
- alle Gehäuseteile galvanisch verzinkt

Type RAL-10-100 floating version

Article no. 270.008.000

- driven
- load capacity: 1,000 kg/wheel
- all housings in galvanized version





Radsätze | Wheel blocs

Typ RN-20-160 mit Spurkranz

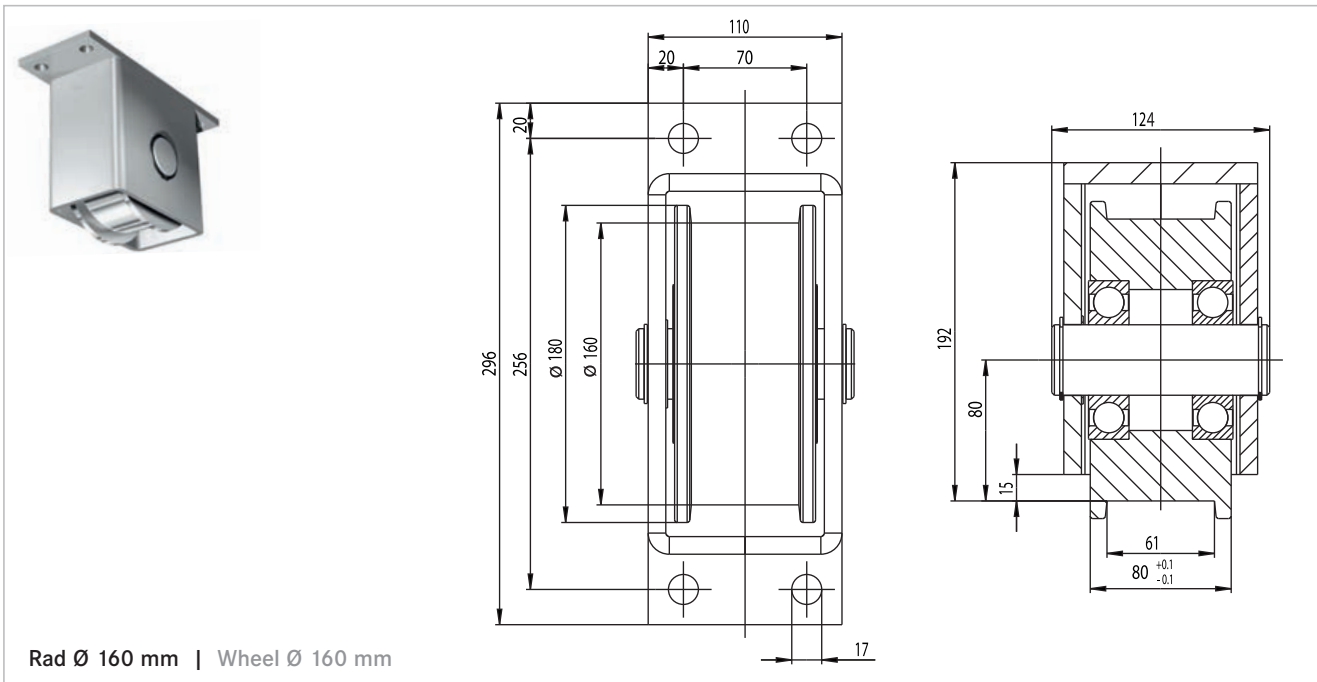
Artikel-Nr. 270.003.000

- nicht angetrieben
- Tragkraft: 2.000 kg/Rad
- alle Gehäuseteile galvanisch verzinkt

Type RN-20-160 guided version

Article no. 270.003.000

- not driven
- load capacity: 2,000 kg/wheel
- all housings in galvanized version



Typ RA-20-160 mit Spurkranz

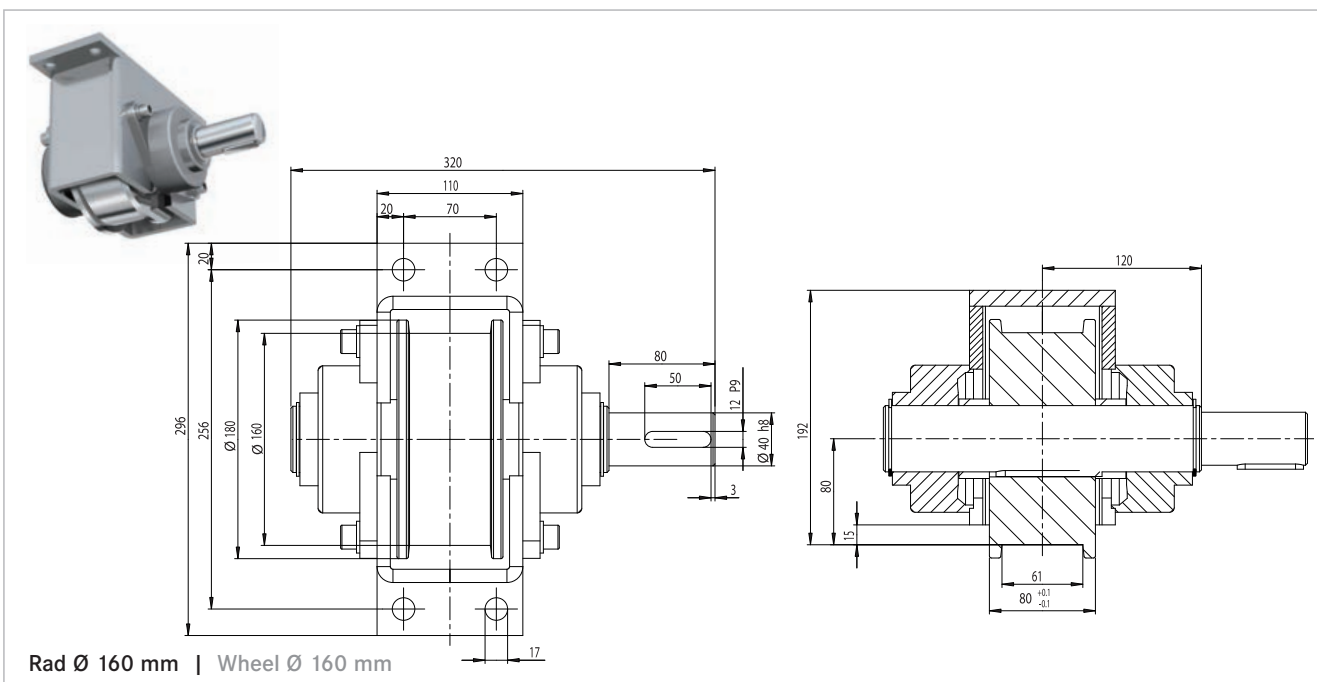
Artikel-Nr. 270.004.000

- angetrieben
- Tragkraft: 2.000 kg/Rad
- alle Gehäuseteile galvanisch verzinkt

Type RA-20-160 guided version

Article no. 270.004.000

- driven
- load capacity: 2,000 kg/wheel
- all housings in galvanized version





Radsätze | Wheel blocs

Typ RNL-20-160 Loslager Version

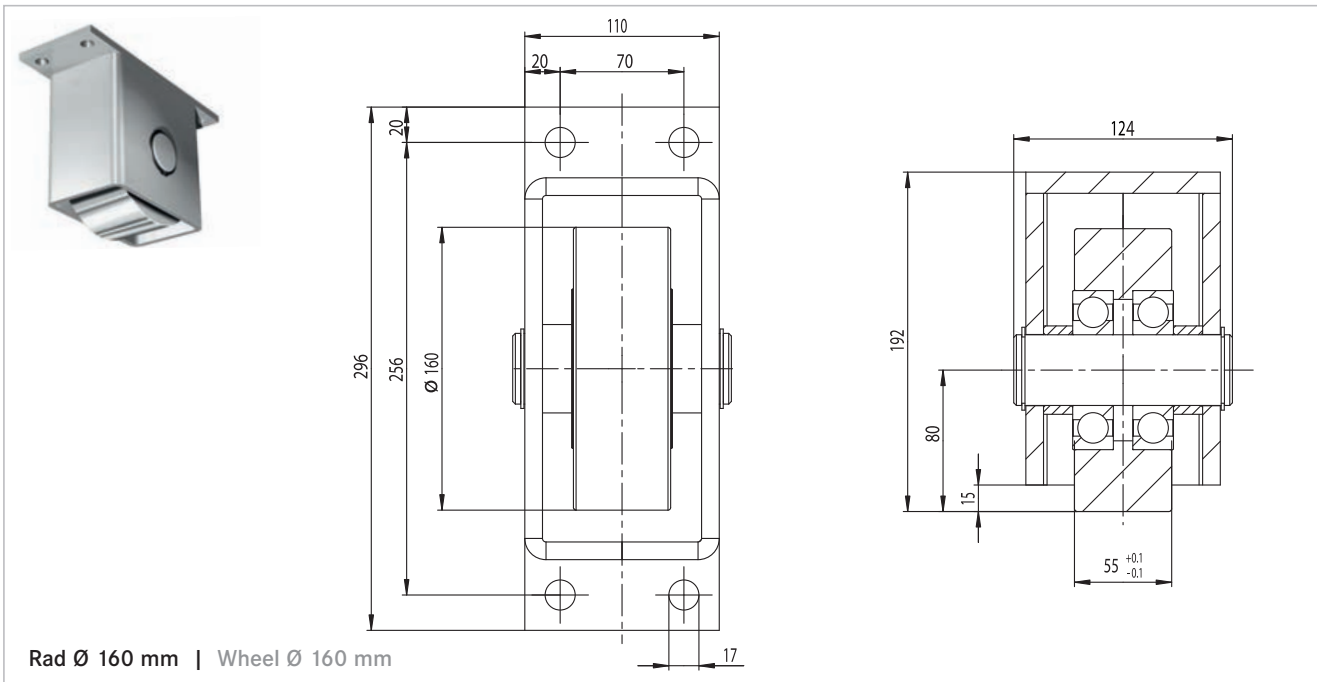
Artikel-Nr. 270.005.000

- nicht angetrieben
- Tragkraft: 2.000 kg/Rad
- alle Gehäuseteile galvanisch verzinkt

Type RNL-20-160 floating version

Article no. 270.005.000

- not driven
- load capacity: 2,000 kg/wheel
- all housings in galvanized version



Typ RAL-20-160 Loslager Version

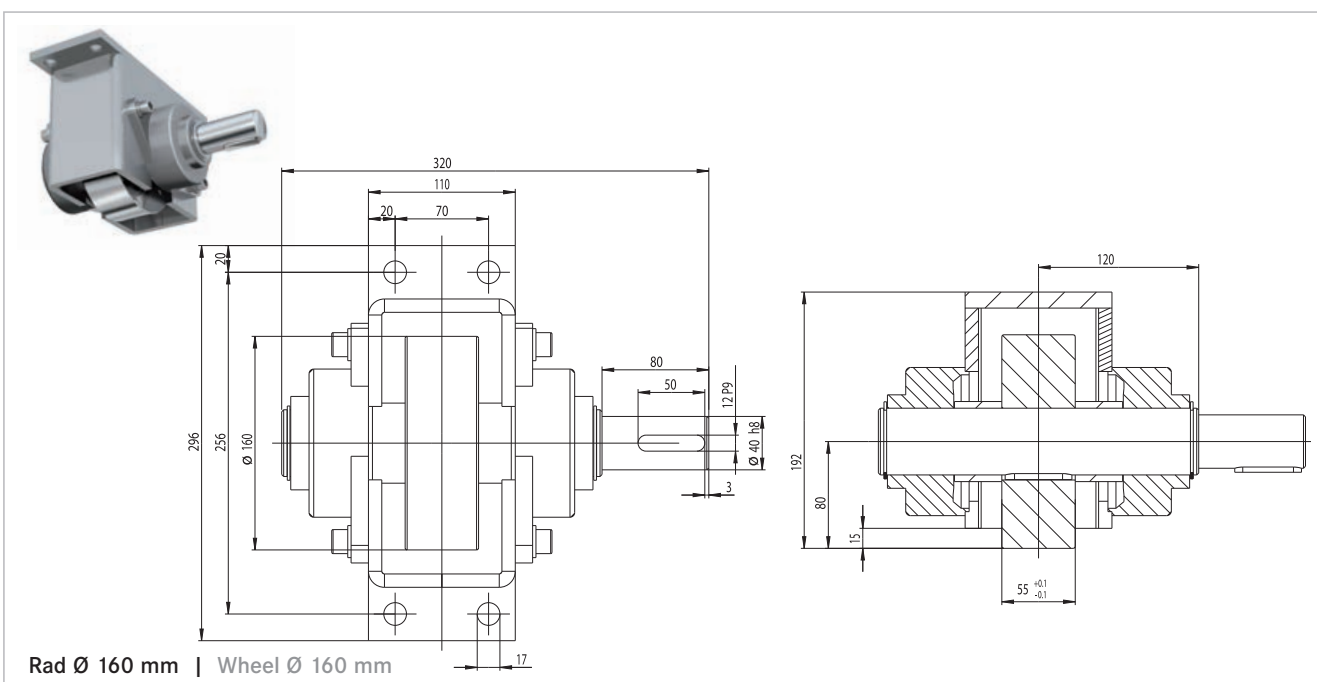
Artikel-Nr. 270.006.000

- angetrieben
- Tragkraft: 2.000 kg/Rad
- alle Gehäuseteile galvanisch verzinkt

Type RAL-20-160 floating version

Article no. 270.006.000

- driven
- load capacity: 2,000 kg/wheel
- all housings in galvanized version



Radsätze | Wheel blocs



Typ RN-40-230 mit Spurkranz

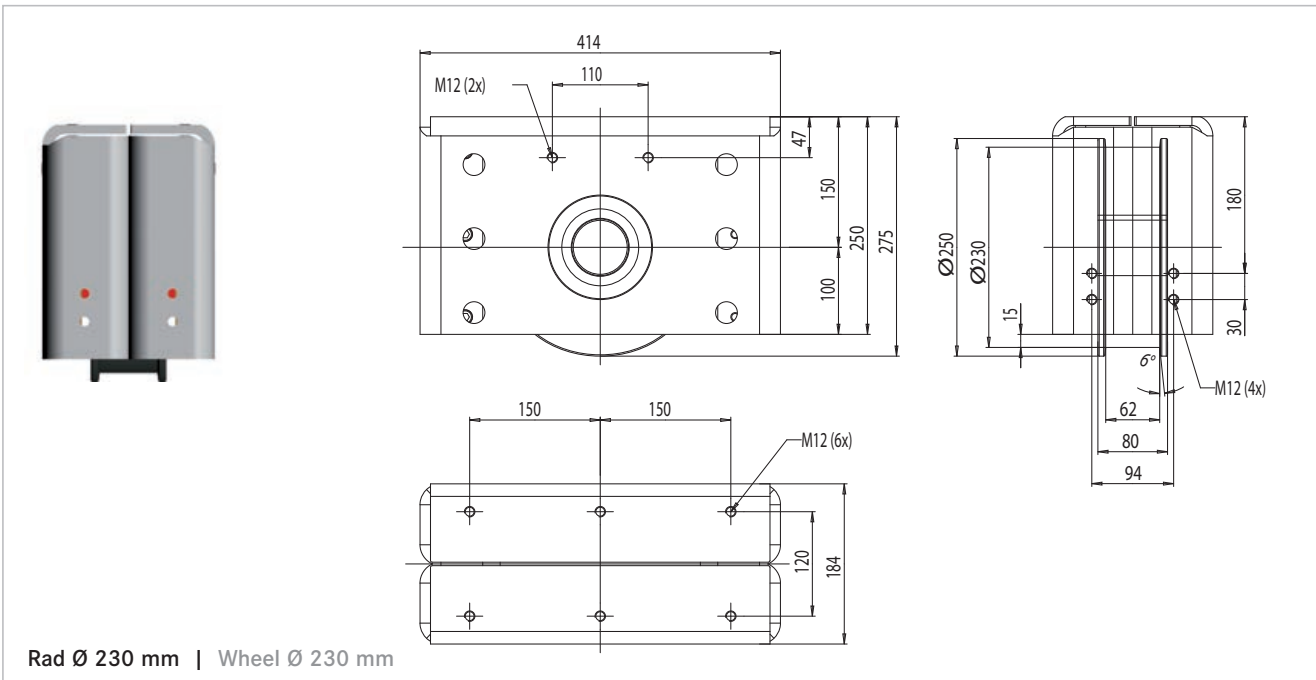
Artikel-Nr. 270.400.003

- nicht angetrieben
- Tragkraft: 4.000 kg/Rad
- alle Gehäuseteile galvanisch verzinkt

Type RN-40-230 guided version

Article no. 270.400.003

- not driven
- load capacity: 4,000 kg/wheel
- all housings in galvanized version



Typ RA-40-230 mit Spurkranz

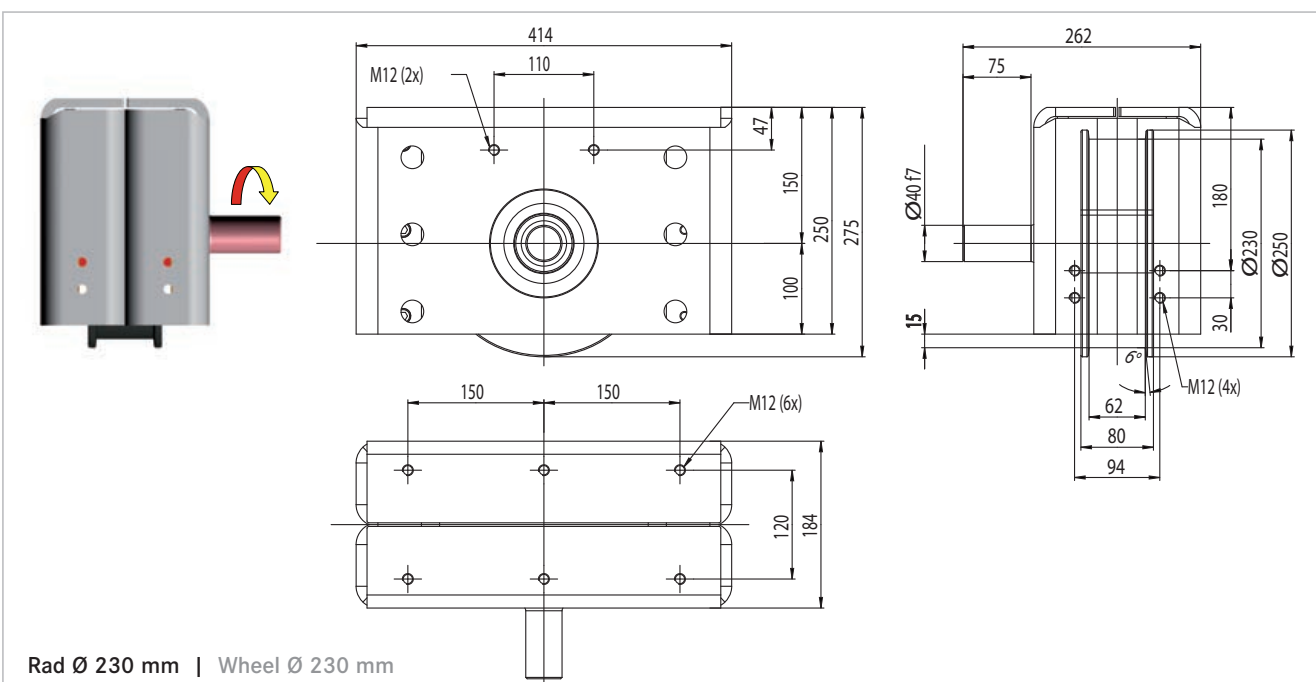
Artikel-Nr. 270.400.005

- angetrieben
- Tragkraft: 4.000 kg/Rad
- alle Gehäuseteile galvanisch verzinkt

Type RA-40-230 guided version

Article no. 270.400.005

- driven
- load capacity: 4,000 kg/wheel
- all housings in galvanized version





Radsätze | Wheel blocs

Typ RNL-40-230 Loslager-Version

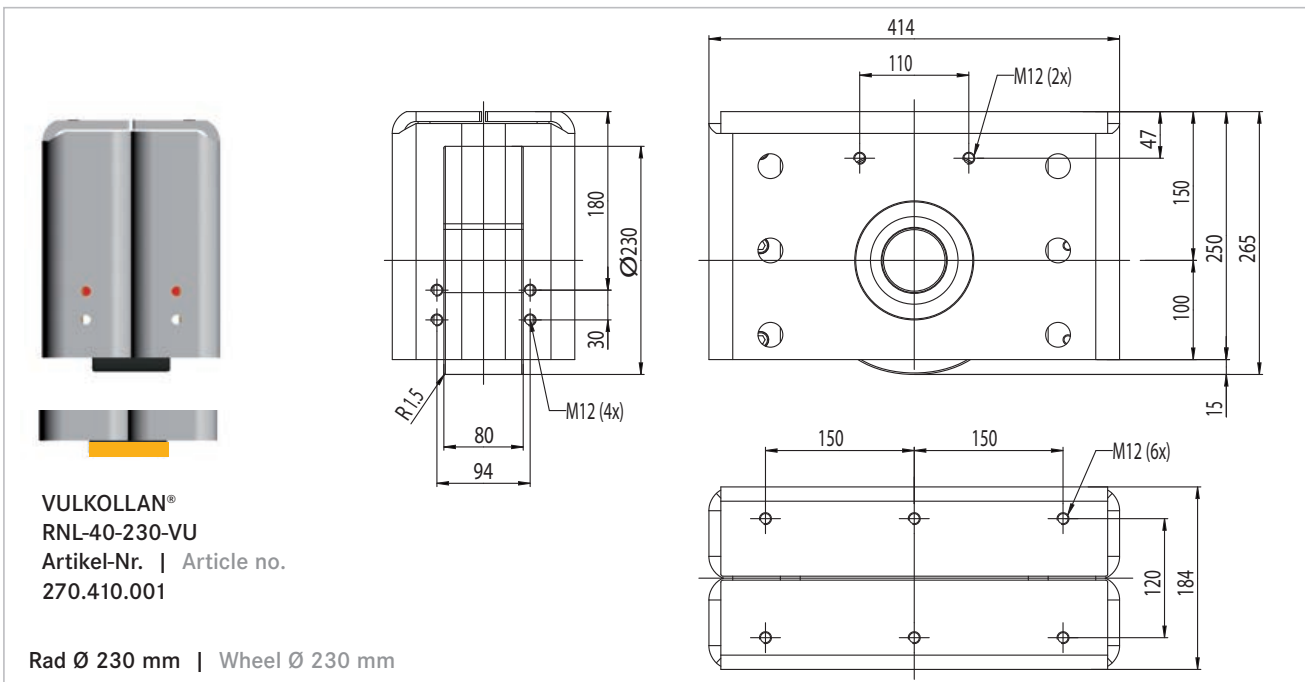
Artikel-Nr. 270.400.001

- nicht angetrieben
- Tragkraft: 4.000 kg/Rad (1.000 kg VULKOLLAN®)
- alle Gehäuseteile galvanisch verzinkt

Type RNL-40-230 floating version

Article no. 270.400.001

- not driven
- load capacity: 4,000 kg/wheel (1.000 kg VULKOLLAN®)
- all housings in galvanized version



Typ RAL-40-230 Loslager-Version

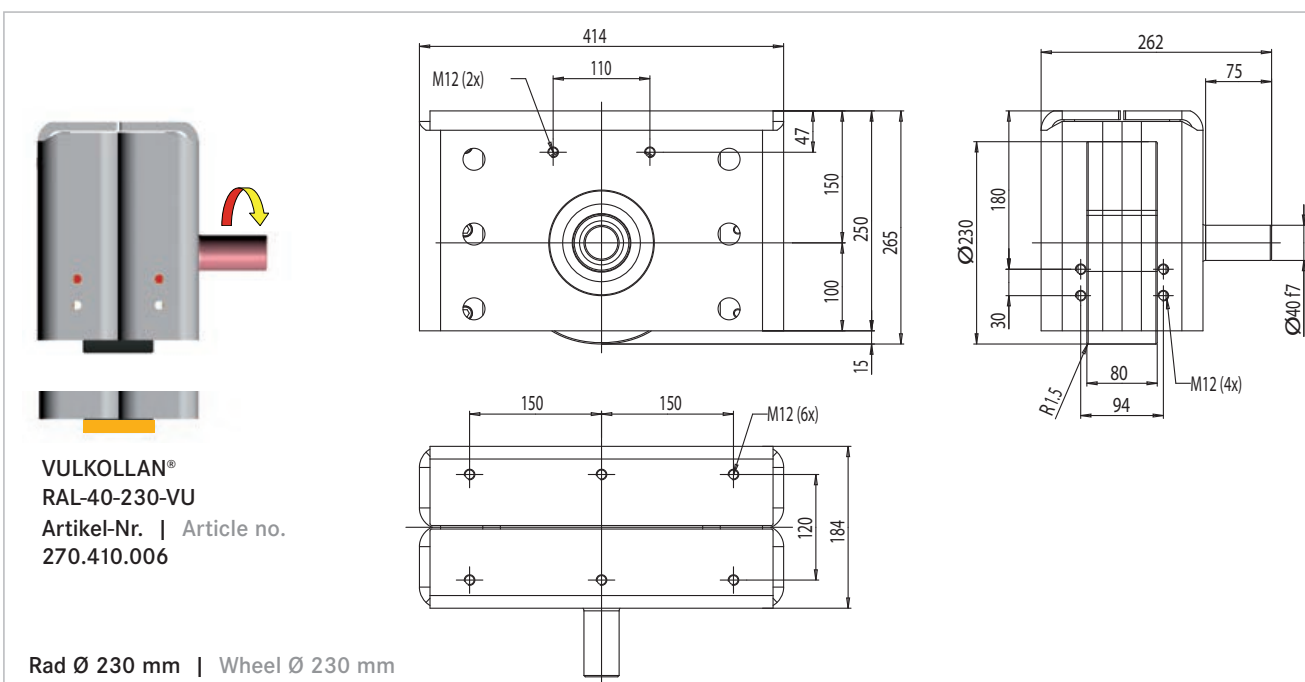
Artikel-Nr. 270.400.006

- angetrieben
- Tragkraft: 4.000 kg/Rad (1.000 kg VULKOLLAN®)
- alle Gehäuseteile galvanisch verzinkt

Type RAL-40-230 floating version

Article no. 270.400.006

- driven
- load capacity: 4,000 kg/wheel (1.000 kg VULKOLLAN®)
- all housings in galvanized version



VULKOLLAN®: Registered Trademark of Bayer AG



Radsätze | Wheel blocs

Typ RAM-40-230 mit Spurkranz

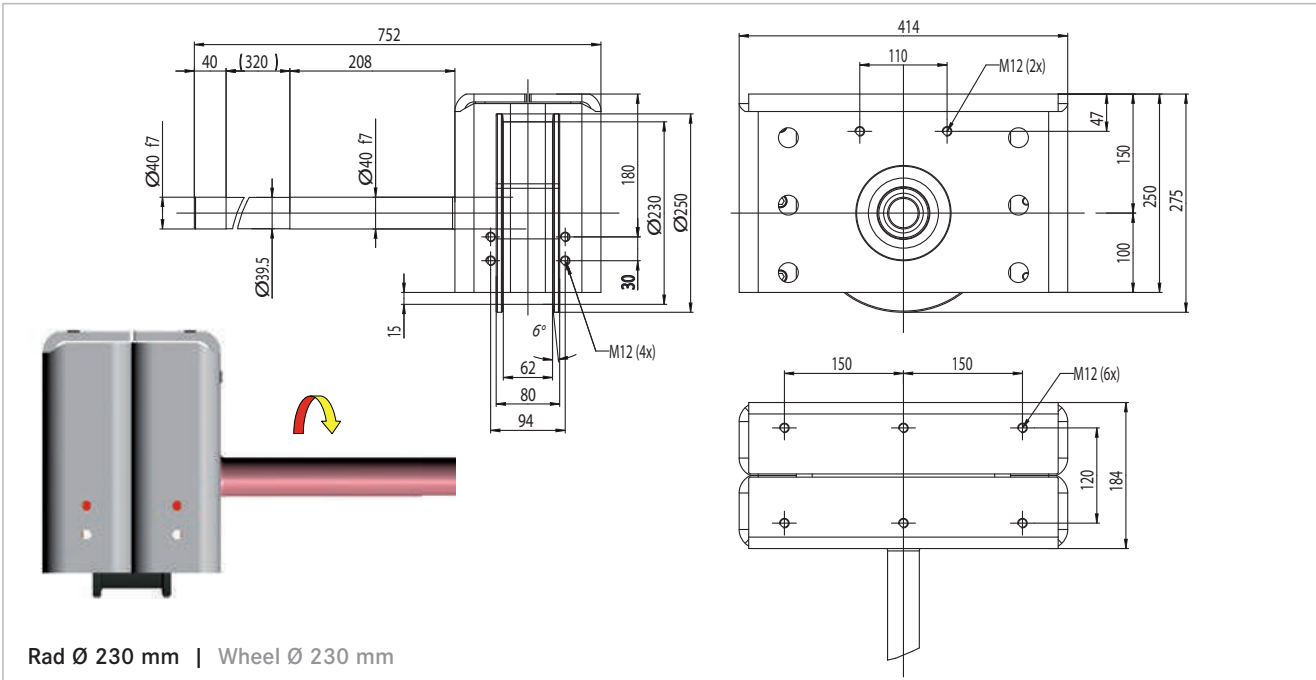
Artikel-Nr. 270.400.004

- angetrieben
- Tragkraft: 4.000 kg/Rad
- alle Gehäuseteile galvanisch verzinkt

Type RAM-40-230 guided version

Article no 270.400.004

- driven
- load capacity: 4,000 kg/wheel
- all housings in galvanized version



Typ RALM-40-230 Loslager-Version

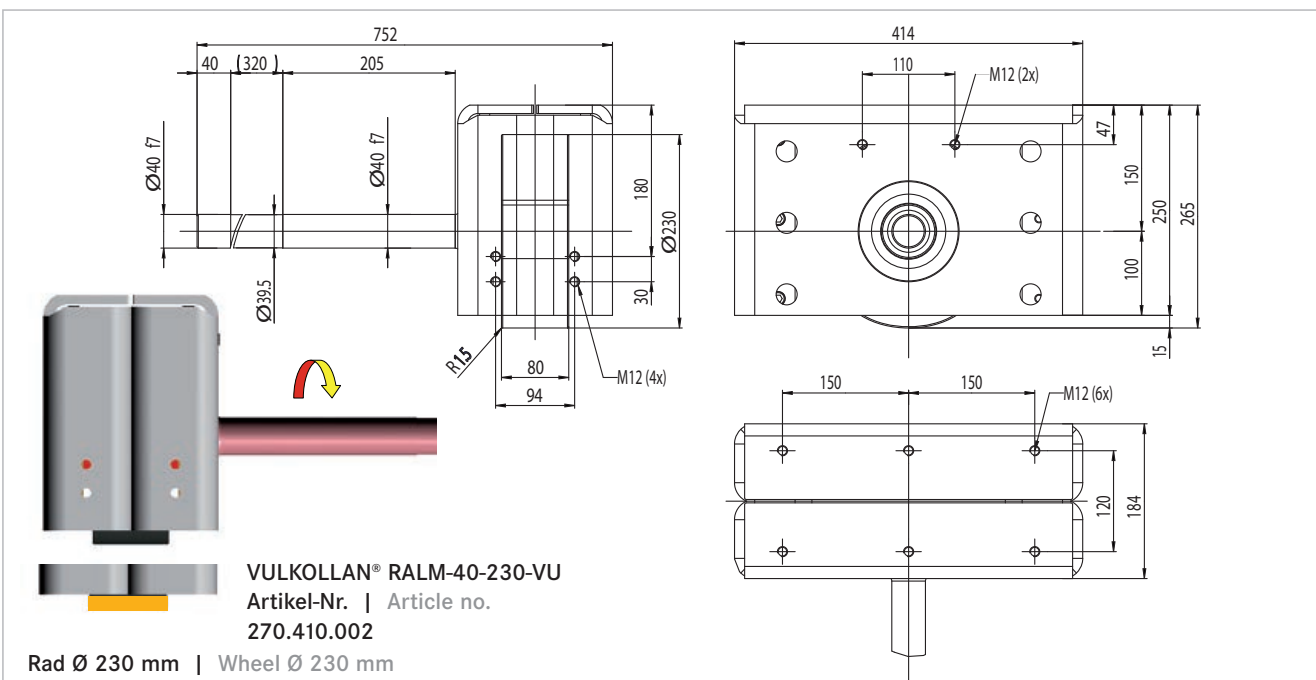
Artikel-Nr. 270.400.002

- angetrieben
- Tragkraft: 4.000 kg/Rad (1.000 kg VULKOLLAN®)
- alle Gehäuseteile galvanisch verzinkt

Type RALM-40-230 floating version

Article no 270.400.002

- driven
- load capacity: 4,000 kg/wheel (1.000 kg VULKOLLAN®)
- all housings in galvanized version



VULKOLLAN®: Registered Trademark of Bayer AG

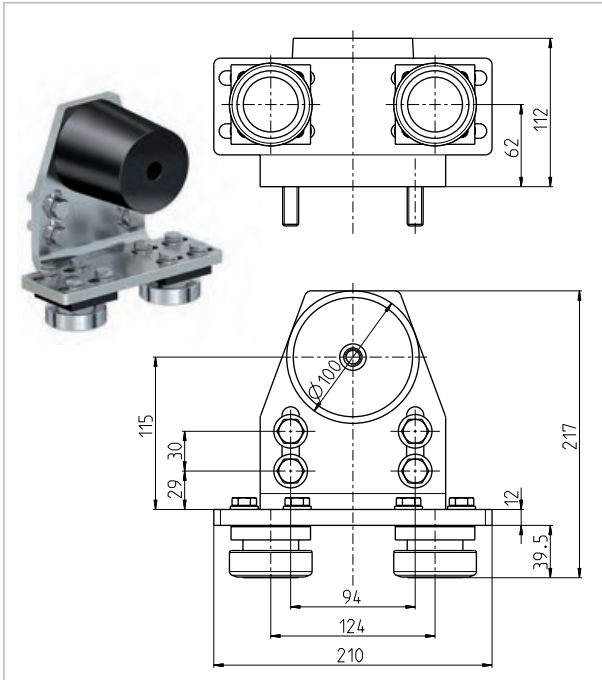


Radsätze | Wheel blocs

Zubehör für Serie 40 Radsätze

Seitenführungsrolle RA-40 Axial-Roller guides RA-40

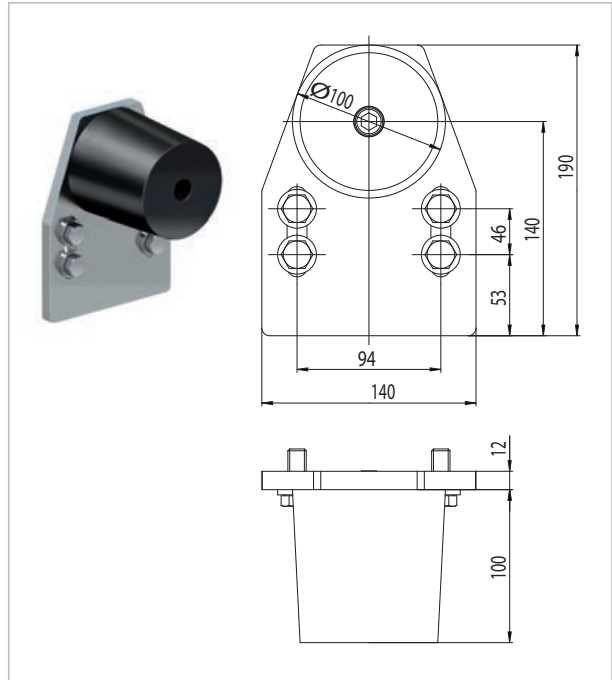
Artikel-Nr. 270.400.020
Article no.



Accessories for wheel block serie 40

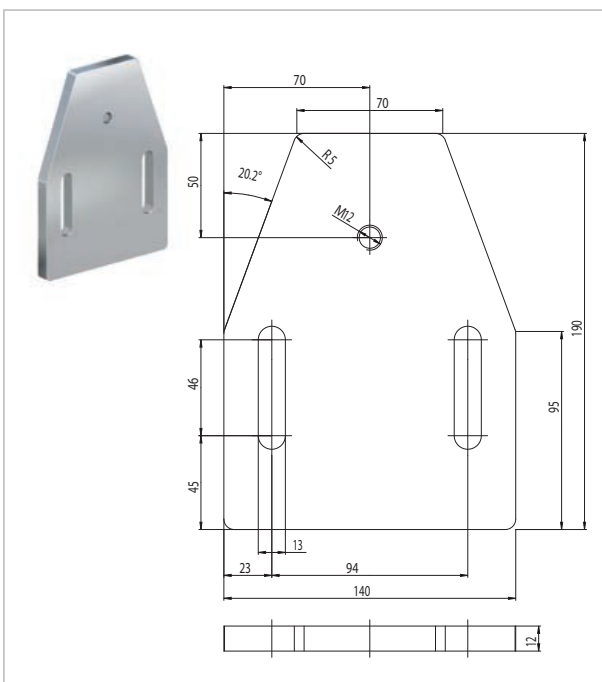
Anschlagpuffer RA-40 Bumper RA-40

Artikel-Nr. 270.400.021
Article no.



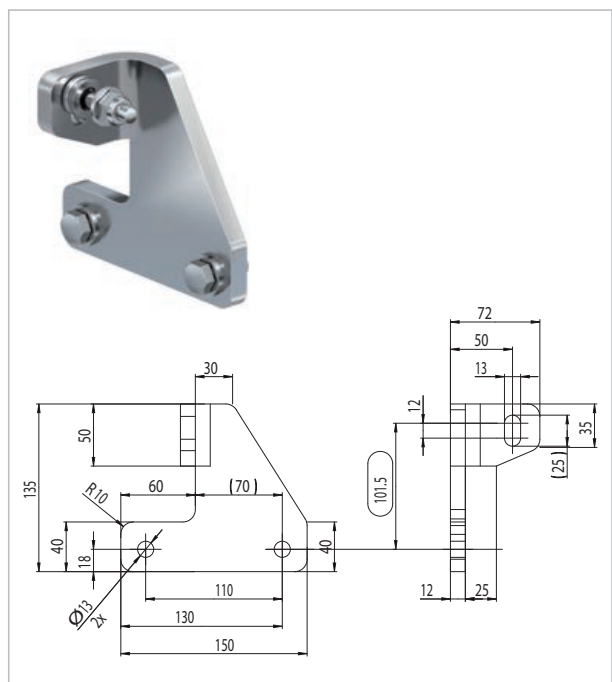
Abstreifer RA-40 Steel wiper RA-40

Artikel-Nr. 270.400.022
Article no.



Drehmomentstütze RA-40 Torque support RA-40

Artikel-Nr. 270.400.023
Article no.



Radsätze | Wheel blocs



Führungsprofil RS-1

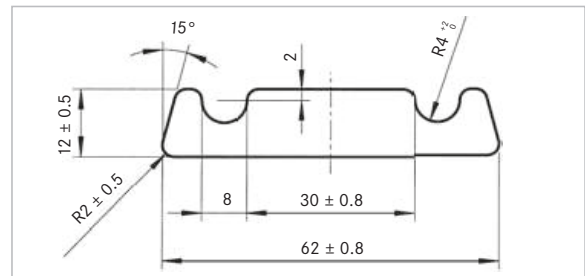
Track RS-1

Artikel-Nr. 270.010.000

Article no.

- L max: 6000 mm
- Q: 4,7 kg/m
- Material: S 355 J2G3

Material:



Führungsprofil RS-2

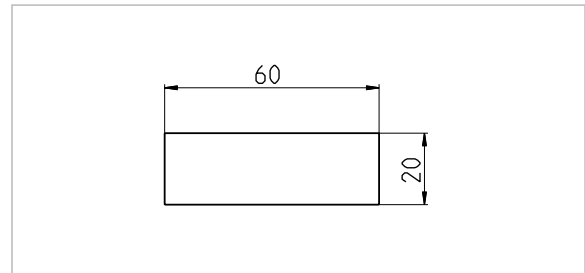
Track RS-2

Artikel-Nr. 270.011.000

Article no.

- L max: 6000 mm
- Q: 9,4 kg/m
- Material: S 355 J2G3

Material:



Führungsprofil RS-2 FG

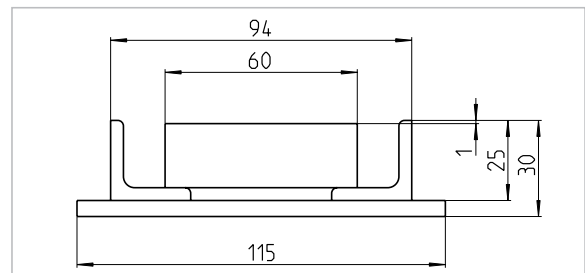
Track RS-2 FG

Artikel-Nr. 270.012.000

Article no.

- L max: 6000 mm
- Q: 12,6 kg/m
- Material: S 355 J2G3

Material:



Führungsprofil RS-2 LG

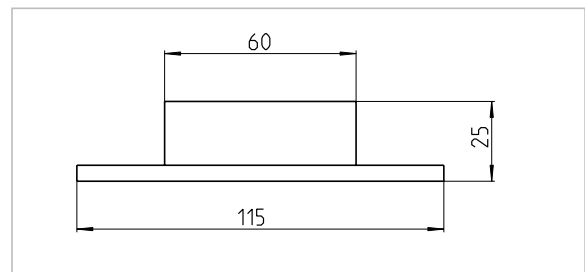
Track RS-2 LG

Artikel-Nr. 270.013.000

Article no.

- L max: 6000 mm
- Q: 9,42 kg/m
- Material: S 355 J2G3

Material:



Führungsprofil RS-4

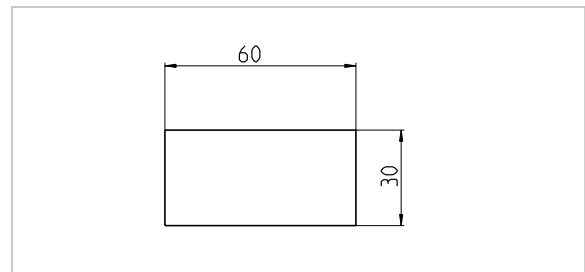
Track RS-4

Artikel-Nr. 270.015.000

Article no.

- L max: 6000 mm
- Q: 14,1 kg/m
- Material: S 355 J2G3

Material:



Führungsprofil W 55

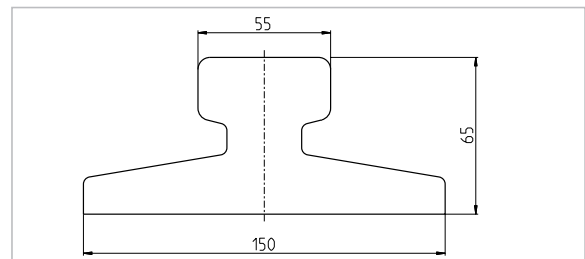
Track type W 55

Artikel-Nr. 502.000.055

Article no.

- L max: 12000 mm
- Q: 31,8 kg/m
- Material: E 360

Material:

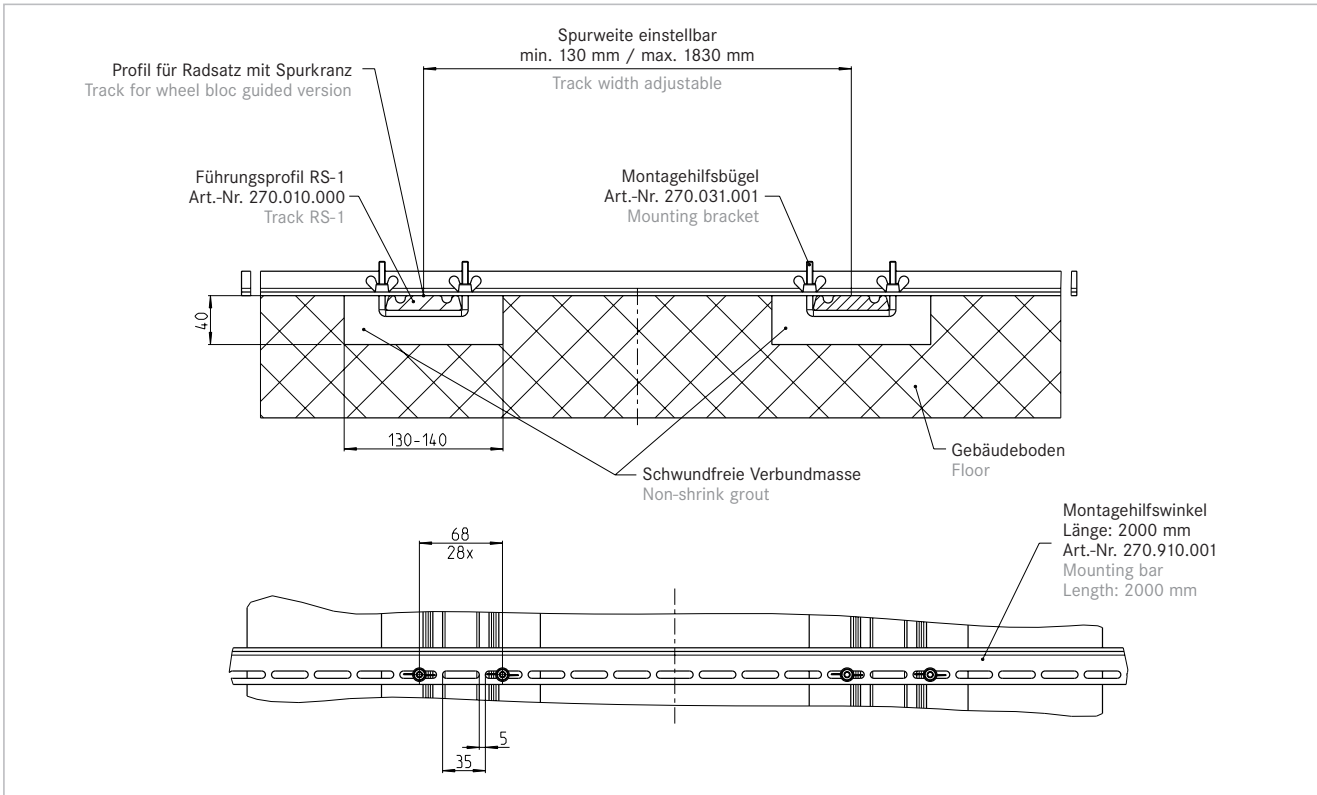




Radsätze | Wheel blocs

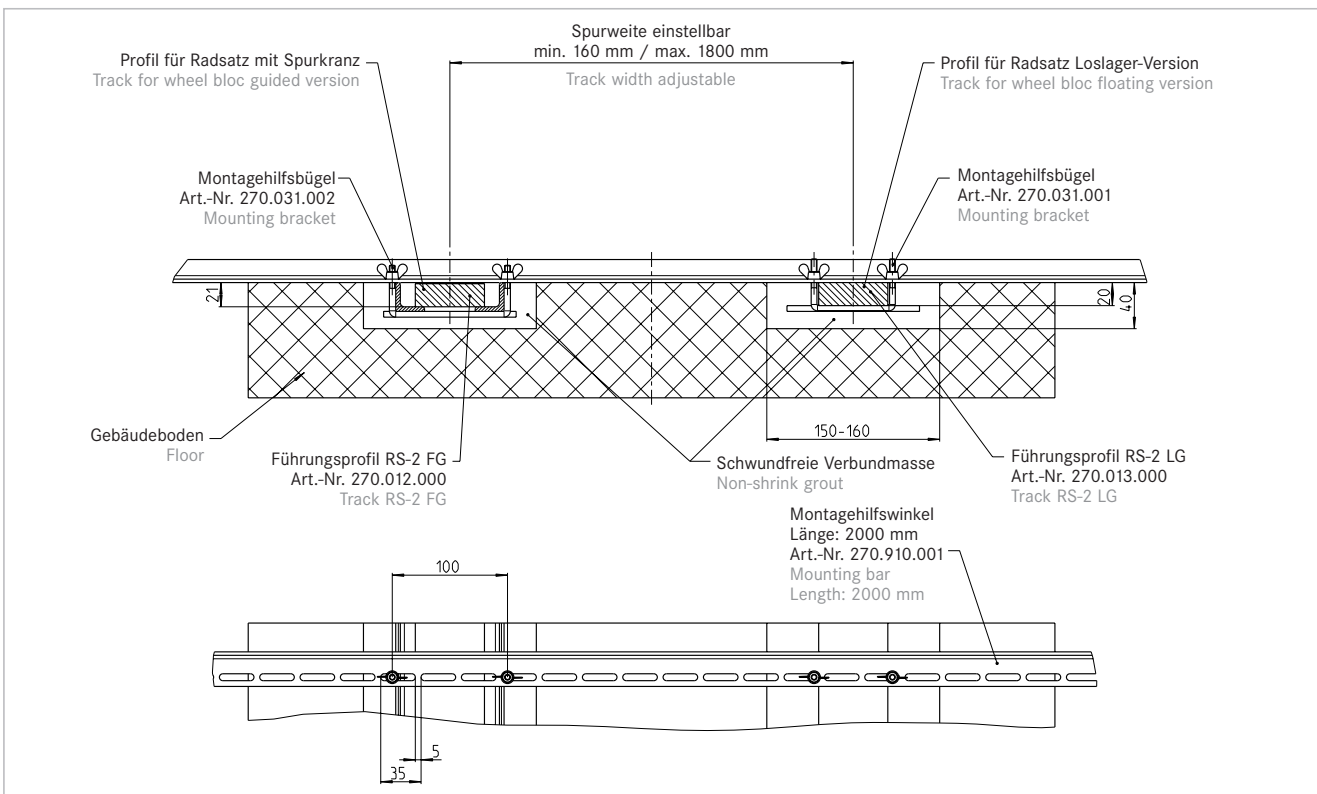
Montagevorrichtung
für Führungsprofil RS-1

Installation bracket
for track RS-1



Montagevorrichtung
für Führungsprofil RS-2

Installation bracket
for track RS-2





Innovative Lösungen für die Logistik

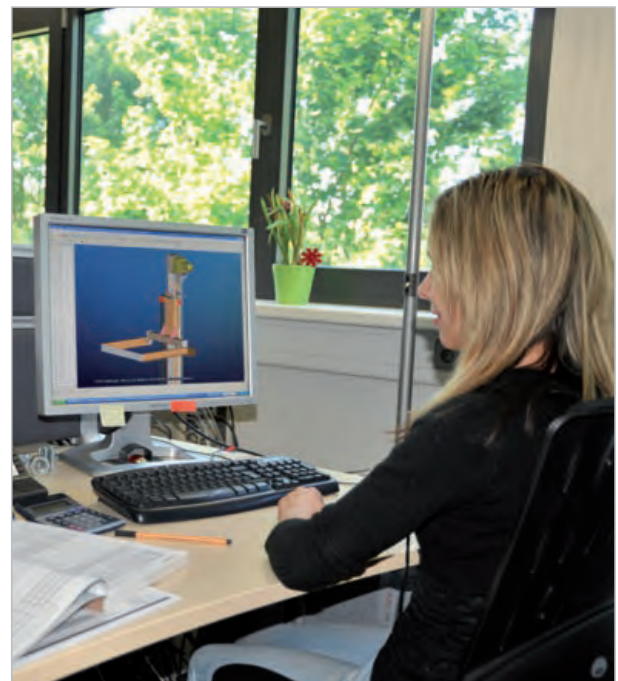
Wir sind Partner für System Integratoren in der Logistik Industrie.

- Standard und Sonderlösungen aus einer Hand
- Über 35 Jahre Konstruktionserfahrung im Bau wirtschaftlicher und robuster Logistik Systeme
- Wirtschaftliches und langjährig bewährtes Baukastensystem
- Modernste 3-D-Konstruktion in PRO-ENGINEER
- Hochqualifiziertes Fachpersonal in Konstruktion und Fertigung
- Alle Systeme wartungsarm und für 3-Schichtbetrieb geeignet
- Montage und Inbetriebnahme aus einer Hand
- Lieferung inkl. Dokumentation, schnelle Ersatzteilversorgung.
- Sie haben die Aufgabe – wir die schnelle Lösung
- Hohe Flexibilität bei der Realisierung und Umsetzung von Kundenwünschen

Innovative solutions for the logistics

We are a partner for system integrators in the logistics industry.

- Standard and special solutions from a single source
- More than 35 years experience in the design of rigid and cost effective lift systems
- Economical modular construction system, proven for many years
- State of the art design in 3-D with PRO-ENGINEER
- High qualified staff in designing and production
- All systems designed for continuous application and low maintenance
- Mounting and commissioning systems from a single supplier
- Deliveries incl. documentation and fast spare parts delivery
- You have the task – we have the quick solution
- High flexibility on customer demand





Produktübersicht

Product overview



188 Ketten- / Riemenheber
Chain / Belt lifter



216 Hub- / Verfahrinheiten
Lifting and driving units



220 Palettendoppler
Double palletizing



224 Querverschiebewagen
Transfer carriage



228 Palettspeicher / Aufgabestation
Pallet stacker / Infeed station



238 Depalettierstation
Depalletizing station



246 FAST PICK Station



254 Regalbediengeräte
Storage and Retrieval systems



272 Teleskopgabeln
Telescopic forks



WINKEL Kettenheber

- Mit Tragrahmen passend für bauseitige Fördertechnik
- Tragkraft 0,5 - 6t mit WINKEL-Rollen
- Wartungsarm

- Modular aufgebaut
- 1/2/4-Säulenheber
- Robuste Bauweise für Mehrschichtbetrieb
- Bis 40 m Hubhöhe
- Bis 3 m/Sek. Hubgeschwindigkeit

- design modular
- 1/2/4 pillar lifter
- robust design for 3 shift application
- up to 40 m lift height
- max. 3 m/sec. lifting speed



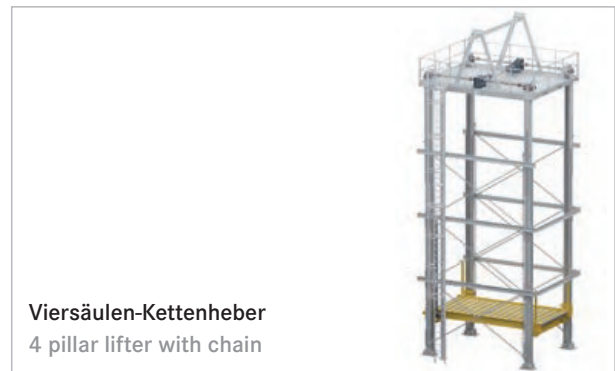
Kettenheber mit Antriebsstation oben
Chain lifter with motor in top position

WINKEL pallet lifter with chain

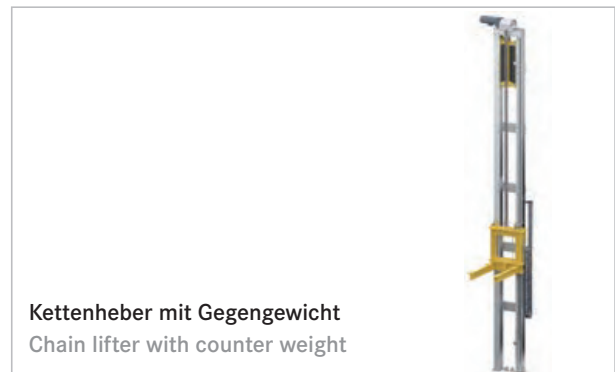
- with load frame to suit any conveyor
- load capacity 0.5 - 6t with WINKEL bearings
- low maintenance



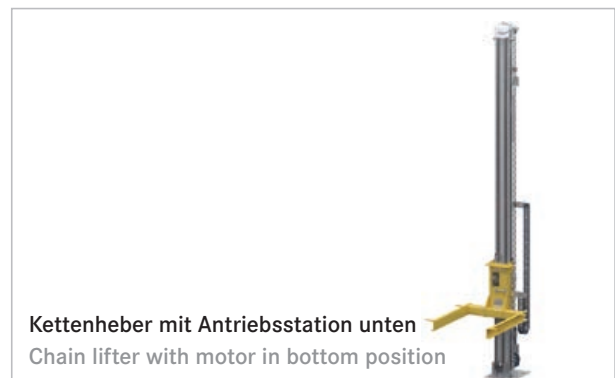
Doppelheber
2 pillar lifter with chain



Viersäulen-Kettenheber
4 pillar lifter with chain



Kettenheber mit Gegengewicht
Chain lifter with counter weight



Kettenheber mit Antriebsstation unten
Chain lifter with motor in bottom position

Heber | Lifter



WINKEL Riemenheber

- Mit Tragrahmen passend für bauseitige Fördertechnik
- Tragkraft 0,5 - 6t mit WINKEL-Rollen
- Wartungsarm

- Modular aufgebaut
- 1/2/4-Säulenheber
- Robuste Bauweise für Mehrschichtbetrieb
- Bis 40 m Hubhöhe
- Bis 4 m/Sek. Hubgeschwindigkeit

- design modular
- 1/2/4 pillar lifter
- robust design for 3 shift application
- up to 40 m lift height
- max. 4 m/sec. lifting speed



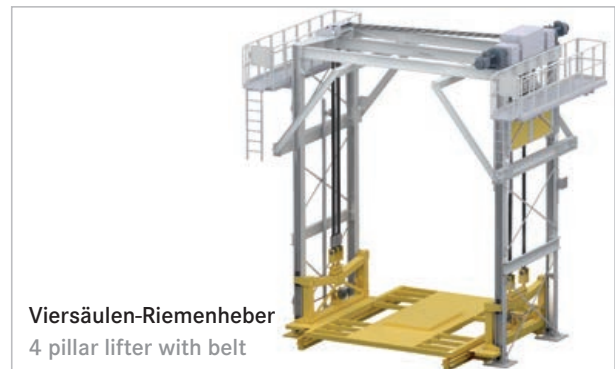
Riemenheber mit Antriebsstation oben
Pallet lifter with motor in top position

WINKEL pallet lifter with belt

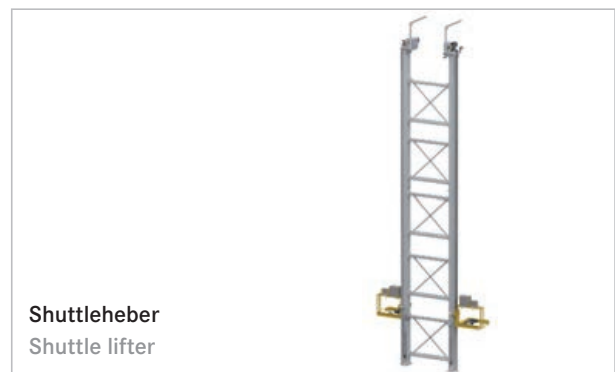
- with load frame to suit any conveyor
- load capacity 0.5 - 6t with WINKEL bearings
- low maintenance



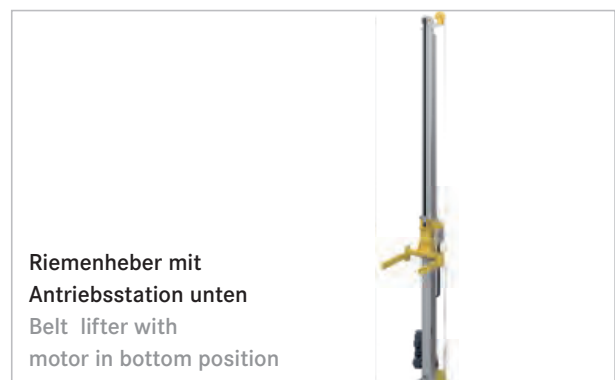
Zweisäulen-Riemenheber
2 pillar lifter with belt



Viersäulen-Riemenheber
4 pillar lifter with belt



Shuttleheber
Shuttle lifter



Riemenheber mit Antriebsstation unten
Belt lifter with motor in bottom position

Heber | Lifter



v=2m/s



WINKEL Kettenheber WPH 1

- Mit Tragrahmen passend für bauseitige Fördertechnik
- Antriebsmotor oben
- Tragkraft 0,5 - 3t mit WINKEL-Rollen
- Bis 40 m Hubhöhe
- Bis 2 m/Sek. Hubgeschwindigkeit
- Wartungsarm
- Robuste Bauweise für Mehrschichtbetrieb
- Verdrahtung auf Klemmenkasten optional

WINKEL pallet lifter with chain WPH 1

- with load frame to suit any conveyor
- motor in top position
- load capacity 0.5 - 3t with WINKEL bearings
- up to 40 m lift height
- max. 2 m/sec. lifting speed
- low maintenance
- robust design for 3 shift application
- wiring on terminal box on request



Heber | Lifter



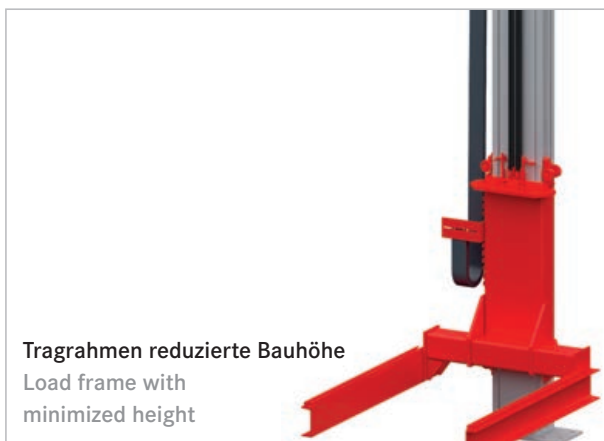
				WPH1-500	WPH1-1000	WPH1-1500	WPH1-2500	WPH1-3000
Tragkraft	load capacity	[kg]		500	1000	1500	2500	3000
Lastschwerpunkt	load center	[mm]	LSP	600	600	850	850	1000
Bauhöhe	closed height	[mm]		Hub/Stroke +1200	Hub/Stroke +2000	Hub/Stroke +2000	Hub/Stroke +2000	Hub/Stroke +2000
Höhe Hubschlitten	height of carriage	[mm]	Lh	520	1120	1120	1120	1450
Hubgeschwindigkeit max.	max. lift speed	[m/s]		2,0	2,0	2,0	2,0	2,0
Hubbeschleunigung max.	max. lift acceleration	[m/s ²]		2,0	2,0	2,0	2,0	2,0
Teilkreis Kettenrad	pitch circle sprocket	[mm]		138	138	172	207	207



Kettenförderer
Chain conveyor



Rollenförderer
Roller conveyor



Tragrahmen reduzierte Bauhöhe
Load frame with minimized height



Wartungsbühne
Maintenance platform

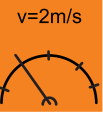


Fangvorrichtung
Safety brakes



Freistehende Ausführung
Stand alone version

Heber | Lifter

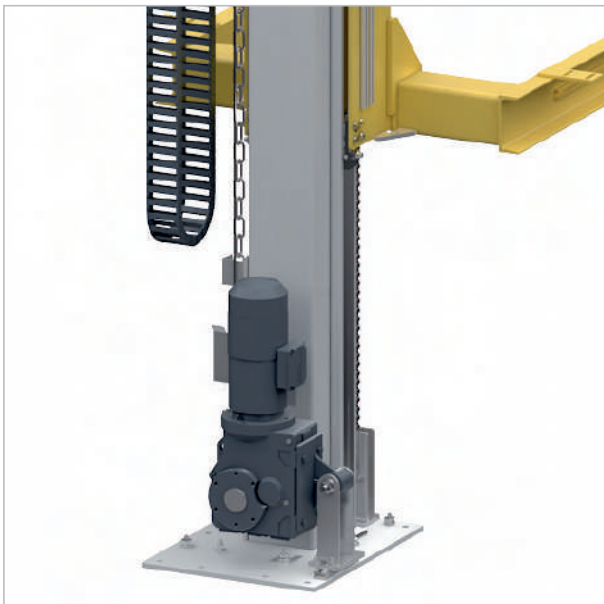


WINKEL Kettenheber WPH 1U

- Mit Tragrahmen passend für bauseitige Fördertechnik
- Antriebsmotor unten
- Tragkraft 0,5 - 2,5t mit WINKEL-Rollen
- Bis 15 m Hubhöhe
- Bis 2 m/Sek. Hubgeschwindigkeit
- Wartungsarm
- Robuste Bauweise für Mehrschichtbetrieb
- Verdrahtung auf Klemmenkasten optional

WINKEL pallet lifter with chain WPH 1U

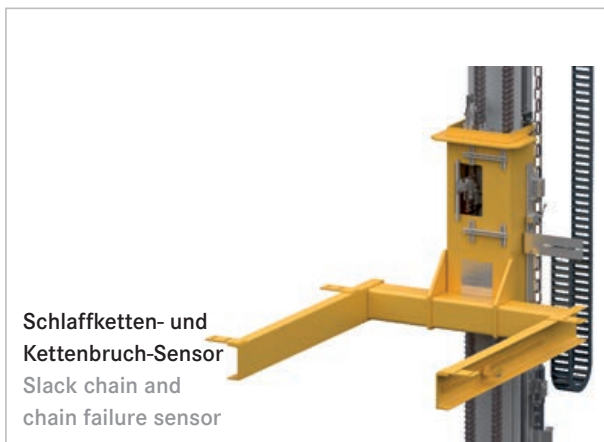
- with load frame to suit any conveyor
- motor in bottom position
- load capacity 0.5 - 2.5t with WINKEL bearings
- up to 15 m lift height
- max. 2 m/sec. lifting speed
- low maintenance
- robust design for 3 shift application
- wiring on terminal box on request



Heber | Lifter



				WPH1-500 U	WPH1-1000 U	WPH1-1500 U	WPH1-2500 U
Tragkraft	load capacity	[kg]		500	1000	1500	2500
Lastschwerpunkt	load center	[mm]	LSP	600	600	850	1000
Bauhöhe	closed height	[mm]		Hub/Stroke +1200	Hub/Stroke +2000	Hub/Stroke +2000	Hub/Stroke +2000
Höhe Hubschlitten	height of carriage	[mm]	Lh	520	1120	1120	1120
Hubgeschwindigkeit max.	max. lift speed	[m/s]		2,0	2,0	2,0	2,0
Hubbeschleunigung max.	max. lift acceleration	[m/s ²]		2,0	2,0	2,0	2,0
Teilkreis Kettenrad	pitch circle sprocket	[mm]		138	138	172	207



Heber | Lifter



WINKEL Kettenheber WDT 1

- Mit Tragrahmen passend für bauseitige Fördertechnik
- Antriebsmotor oben
- Tragkraft 1,5 - 4t mit WINKEL-Rollen
- Bis 40 m Hubhöhe
- Bis 3 m/Sek. Hubgeschwindigkeit
- Mit Gegengewicht
- Wartungsarm
- Robuste Bauweise für Mehrschichtbetrieb
- Verdrahtung auf Klemmenkasten optional

WINKEL pallet lifter with chain WDT 1

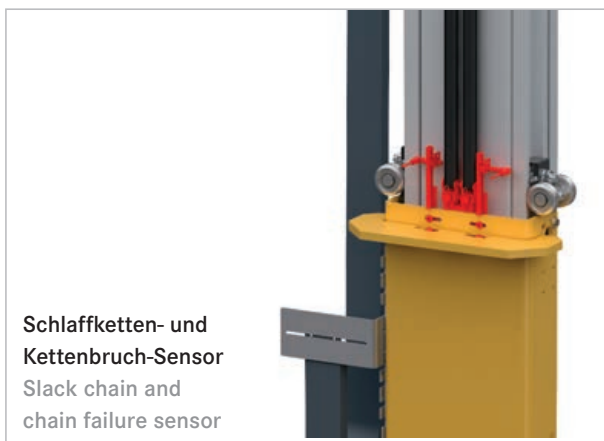
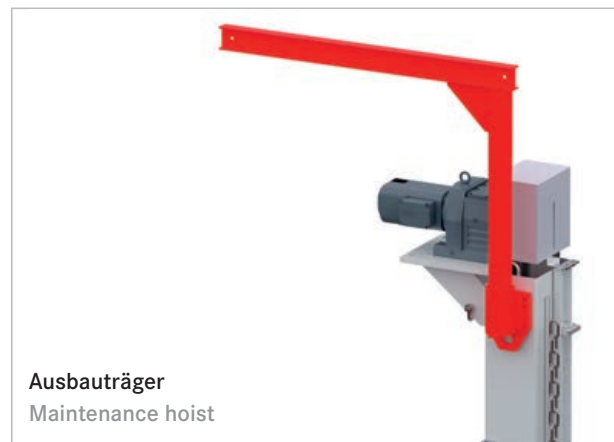
- with load frame to suit any conveyor
- motor in top position
- load capacity 1.5 - 4t with WINKEL bearings
- up to 40 m lift height
- max. 3 m/sec. lifting speed
- with counter weight
- low maintenance
- robust design for 3 shift application
- wiring on terminal box on request



Heber | Lifter



				WDT1-1500	WDT1-2000	WDT1-4000
Tragkraft	load capacity	[kg]		1500	2000	4000
Lastschwerpunkt	load center	[mm]	LSP	600	900	900
Bauhöhe	closed height	[mm]		Hub/Stroke +1200	Hub/Stroke +2500	Hub/Stroke +3000
Höhe Hubschlitten	height of carriage	[mm]	Lh	520	1500	2000
Hubgeschwindigkeit max.	max. lift speed	[m/s]		3,5	2,0	2,0
Hubbeschleunigung max.	max. lift acceleration	[m/s ²]		2,0	2,0	1,5
Teilkreis Kettenrad	pitch circle sprocket	[mm]		138	207	241





v=2m/s



WINKEL 2-Säulen-Kettenheber WPH2

- Mit Tragrahmen passend für bauseitige Fördertechnik
- Antriebsmotor oben
- Tragkraft 1,5 - 6t mit WINKEL-Rollen
- Bis 30 m Hubhöhe
- Bis 2 m/Sek. Hubgeschwindigkeit
- Wartungsarm
- Robuste Bauweise für Mehrschichtbetrieb
- Verdrahtung auf Klemmenkasten optional

WINKEL 2 pillar lifter with chain WPH2

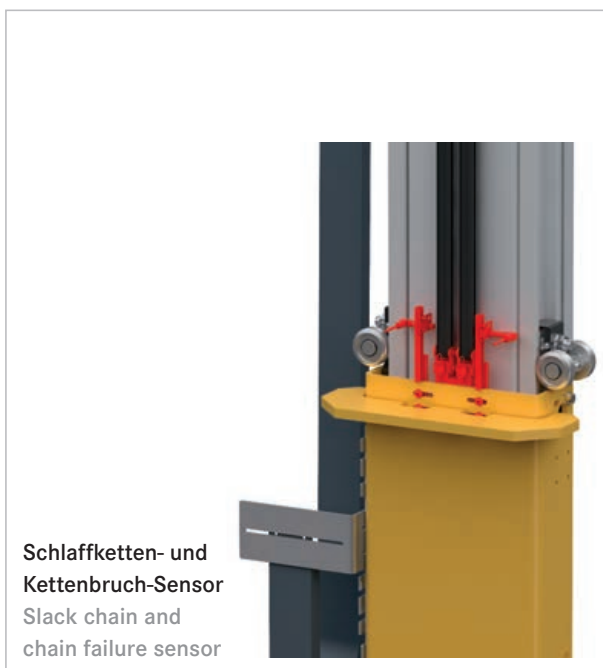
- with load frame to suit any conveyor
- motor in top position
- load capacity 1.5 - 6t with WINKEL bearings
- up to 30 m lift height
- max. 2 m/sec. lifting speed
- low maintenance
- robust design for 3 shift application
- wiring on terminal box on request



Heber | Lifter



				WPH2-1500	WPH2-2500	WPH2-4000	WPH2-6000
Tragkraft	load capacity	[kg]		1500	2500	4000	6000
Lastschwerpunkt	load center	[mm]	LSP	600	850	850	1000
Bauhöhe	closed height	[mm]		Hub/Stroke +1200	Hub/Stroke +2000	Hub/Stroke +2000	Hub/Stroke +2000
Höhe Hubschlitten	height of carriage	[mm]	Lh	520	1120	1120	1120
Hubgeschwindigkeit max.	max. lift speed	[m/s]		2,0	2,0	2,0	1,5
Hubbeschleunigung max.	max. lift acceleration	[m/s ²]		1,5	1,5	1,5	1,0
Teilkreis Kettenrad	pitch circle sprocket	[mm]		138	172	172	207





SAFETY



v=2m/s



WINKEL 4-Säulen-Kettenheber WPH4

- Mit Tragrahmen passend für bauseitige Fördertechnik
- Antriebsmotor oben
- Tragkraft 2,0 - 12,5t mit WINKEL-Rollen
- Bis 30 m Hubhöhe
- Bis 2 m/Sek. Hubgeschwindigkeit
- Wartungsarm
- Robuste Bauweise für Mehrschichtbetrieb
- Verdrahtung auf Klemmenkasten optional

WINKEL 4 pillar lifter with chain WPH4

- with load frame to suit any conveyor
- motor in top position
- load capacity 2.0 - 12.5t with WINKEL bearings
- up to 30 m lift height
- max. 2 m/sec. lifting speed
- low maintenance
- robust design for 3 shift application
- wiring on terminal box on request



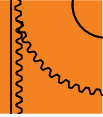
Heber | Lifter



				WPH4-2000	WPH4-5000	WPH4-10000	WPH4-12500
Tragkraft	load capacity	[kg]		2000	5000	10000	12500
Bauhöhe	closed height	[mm]		Hub/Stroke +1200	Hub/Stroke +2000	Hub/Stroke +2300	Hub/Stroke +2600
Höhe Hubschlitten	height of carriage	[mm]	Lh	520	1120	1120	1120
Oberkante Tragrahmen	top edge load frame			300	400	600	1000
Hubgeschwindigkeit max.	max. lift speed	[m/s]		2,0	2,0	1,5	1,0
Hubbeschleunigung max.	max. lift acceleration	[m/s ²]		1,5	1,5	1,0	1,0
Teilkreis Kettenrad	pitch circle sprocket	[mm]		138	172	207	242



Heber | Lifter



v=5m/s

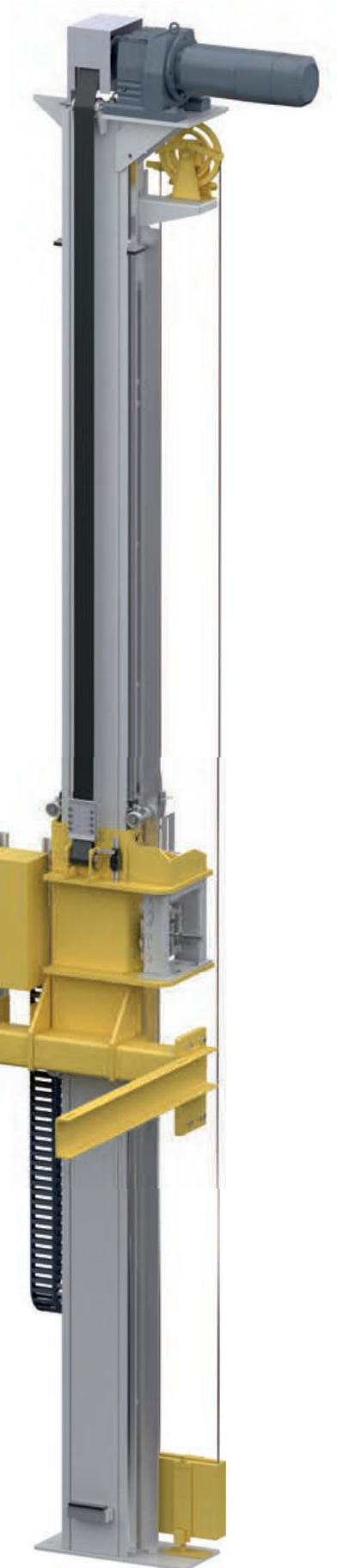


WINKEL Riemenheber WPH1 WTO

- Mit Tragrahmen passend für bauseitige Fördertechnik
- Antriebsmotor oben
- Riemen Wickeltechnik
- Tragkraft 0,1 - 2,5t mit WINKEL-Rollen
- Bis 20 m Hubhöhe
- Bis 5 m/Sek. Hubgeschwindigkeit
- Wartungsarm
- Robuste Bauweise für Mehrschichtbetrieb
- Verdrahtung auf Klemmenkasten optional

WINKEL belt lifter WPH1 WTO

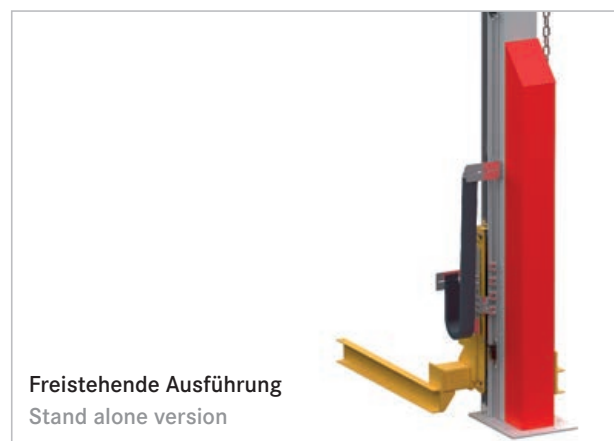
- with load frame to suit any conveyor
- motor in top position
- belt winding technology
- load capacity 0.1 - 2.5t with WINKEL bearings
- up to 20 m lift height
- max. 5 m/sec. lifting speed
- low maintenance
- robust design for 3 shift application
- wiring on terminal box on request



Heber | Lifter



				WPH1-100 WTO	WPH1-500 WTO	WPH1-1500 WTO	WPH1-2500 WTO
Tragkraft	load capacity	[kg]		100	500	1500	2500
Lastschwerpunkt	load center	[mm]	LSP	600	600	850	1000
Bauhöhe	closed height	[mm]		Hub/Stroke +800	Hub/Stroke +1200	Hub/Stroke +1500	Hub/Stroke +2000
Höhe Hubschlitten	height of carriage	[mm]	Lh	520	520	1120	1120
Hubgeschwindigkeit max.	max. lift speed	[m/s]		5,0	5,0	3,0	2,0
Hubbeschleunigung max.	max. lift acceleration	[m/s ²]		2,0	2,0	1,5	1,5

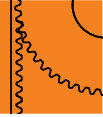


Heber | Lifter



WINKEL Riemensheber WPH1 WTU

- Mit Tragrahmen passend für bauseitige Fördertechnik
- Antriebsmotor unten
- Riemen Wickeltechnik
- Tragkraft 0,5 - 2,5t mit WINKEL-Rollen
- Bis 20 m Hubhöhe
- Bis 5 m/Sek. Hubgeschwindigkeit
- Wartungsarm
- Robuste Bauweise für Mehrschichtbetrieb
- Verdrahtung auf Klemmenkasten optional

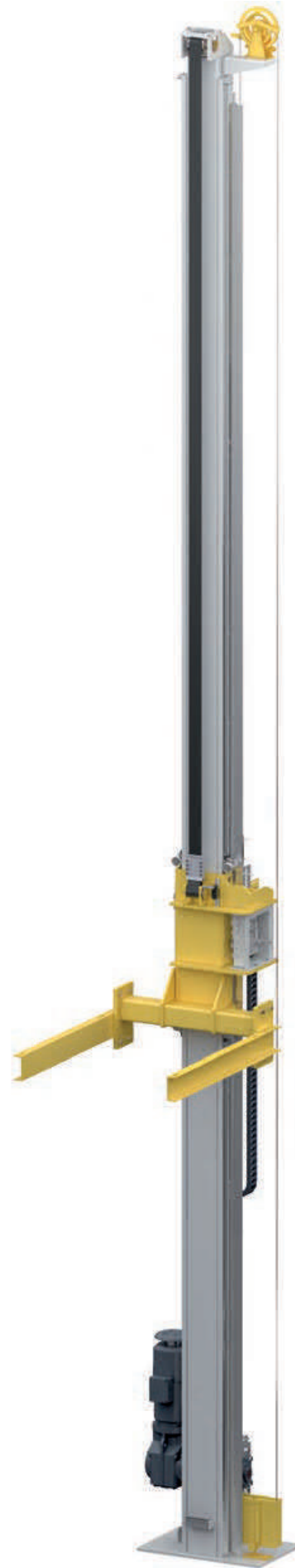
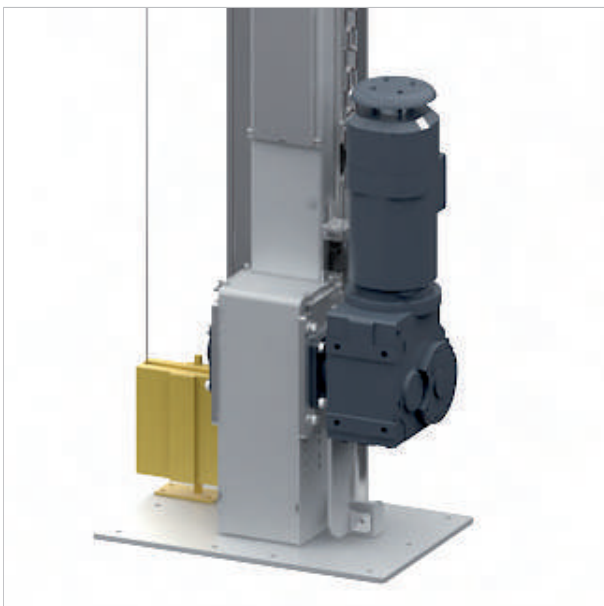


v=5m/s



WINKEL belt lifter WPH1 WTU

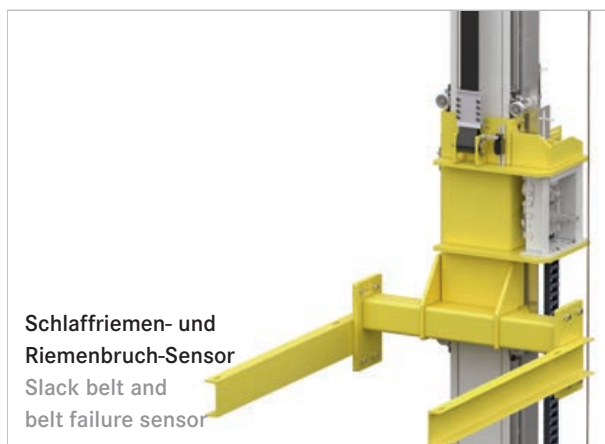
- with load frame to suit any conveyor
- motor in bottom position
- belt winding technology
- load capacity 0.5 - 2.5t with WINKEL bearings
- up to 20 m lift height
- max. 5 m/sec. lifting speed
- low maintenance
- robust design for 3 shift application
- wiring on terminal box on request



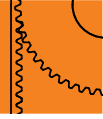
Heber | Lifter



				WPH1-500 WTU	WPH1-1500 WTU	WPH1-2500 WTU
Tragkraft	load capacity	[kg]		500	1500	2500
Lastschwerpunkt	load center	[mm]	LSP	500	600	900
Bauhöhe	closed height	[mm]		Hub/Stroke +800	Hub/Stroke +1200	Hub/Stroke +1500
Höhe Hubschlitten	height of carriage	[mm]	Lh	540	1120	1120
Hubgeschwindigkeit max.	max. lift speed	[m/s]		3,0	3,0	3,0
Hubbeschleunigung max.	max. lift acceleration	[m/s ²]		2,0	1,5	1,5



Heber | Lifter



v=2m/s



WINKEL 2-Säulen-Riemenheber WPH2 ZRO

- Mit Tragrahmen passend für bauseitige Fördertechnik
- Antriebsmotor oben
- Mit Zahnriemen
- Tragkraft 1,5 - 6t mit WINKEL-Rollen
- Bis 30 m Hubhöhe
- Bis 2 m/Sek. Hubgeschwindigkeit
- Wartungsarm
- Robuste Bauweise für Mehrschichtbetrieb
- Verdrahtung auf Klemmenkasten optional

WINKEL 2 pillar belt lifter WPH2 ZRO

- with load frame to suit any conveyor
- motor in top position
- with toothed belt
- load capacity 1.5 - 6t with WINKEL bearings
- up to 30 m lift height
- max. 2 m/sec. lifting speed
- low maintenance
- robust design for 3 shift application
- wiring on terminal box on request



Heber | Lifter



				WPH2-1500 ZRO	WPH2-2500 ZRO	WPH2-4000 ZRO	WPH2-6000 ZRO
Tragkraft	load capacity	[kg]		1500	2500	4000	6000
Lastschwerpunkt	load center	[mm]	LSP	600	850	850	1000
Bauhöhe	closed height	[mm]		Hub/Stroke +1200	Hub/Stroke +2000	Hub/Stroke +2000	Hub/Stroke +2000
Höhe Hubschlitten	height of carriage	[mm]	Lh	520	1120	1120	1120
Hubgeschwindigkeit max.	max. lift speed	[m/s]		2,0	2,0	1,5	1,0-1,5
Hubbeschleunigung max.	max. lift acceleration	[m/s ²]		1,0	1,0	1,0	0,5
Durchmesser Riemenscheibe	diameter belt pulley	[mm]		220	220	294	294



Tragrahmen für Fördertechnik
Load frame for conveyor



Schlafriemens- und
Riemenbruch-Sensor
Slack belt and
belt failure sensor



Wartungskette
Maintenance chain



Wartungsbühne
Maintenance platform

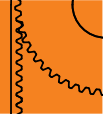


Fangvorrichtung
Safety brakes



2. Sicherheitsbremse
Additional security brake

Heber | Lifter



v=2m/s



WINKEL 4-Säulen-Riemenheber WPH4 FRO

- Mit Tragrahmen passend für bauseitige Fördertechnik
- Antriebsmotor oben
- Mit Flachriemen
- Tragkraft 1,5 - 6t mit WINKEL-Rollen
- Bis 30 m Hubhöhe
- Bis 2 m/Sek. Hubgeschwindigkeit
- Wartungsarm
- Robuste Bauweise für Mehrschichtbetrieb
- Verdrahtung auf Klemmenkasten optional

WINKEL 4 pillar belt lifter WPH4 FRO

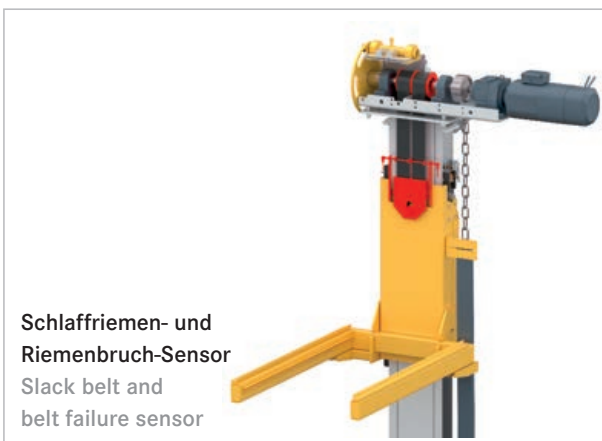
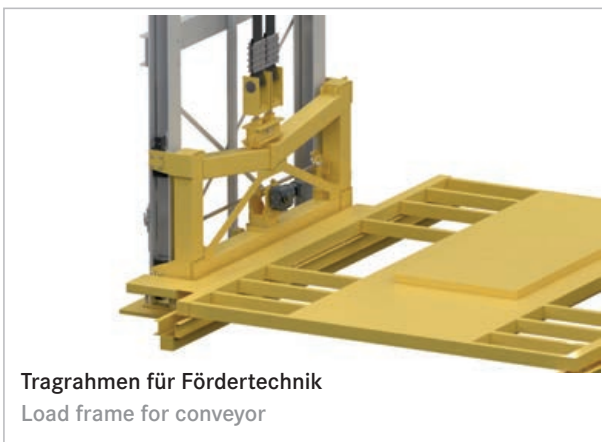
- with load frame to suit any conveyor
- motor in top position
- with flat belt
- load capacity 1.5 - 6t with WINKEL bearings
- up to 30 m lift height
- max. 2 m/sec. lifting speed
- low maintenance
- robust design for 3 shift application
- wiring on terminal box on request



Heber | Lifter



				WPH4-1500-FRO	WPH4-2500-FRO	WPH4-4000-FRO	WPH4-6000-FRO
Tragkraft	load capacity	[kg]		1500	2500	4000	6000
Lastschwerpunkt	load center	[mm]	LSP	600	850	850	1000
Bauhöhe	closed height	[mm]		Hub/Stroke +1200	Hub/Stroke +2000	Hub/Stroke +2000	Hub/Stroke +2000
Höhe Hubschlitten	height of carriage	[mm]	Lh	520	1120	1120	1120
Hubgeschwindigkeit max.	max. lift speed	[m/s]		2,0	2,0	1,5	1,5
Hubbeschleunigung max.	max. lift acceleration	[m/s ²]		1,0	1,0	1,0	0,5



Heber | Lifter



Tragmittel/Sicherheit/Befestigung/Service
Lifting elements/Security/Mounting/Service

Doppelkette
Twin chain



Flachriemen, Wickeltechnik
Flat belts, winding technology



Seil
Rope



Zahnriemen - einfach
Timing belt - single



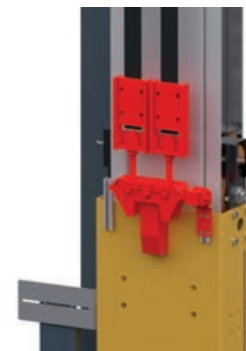
Zahnriemen - doppelt
Timing belt - twin



Schlaffkette / Kettenbruch Schalter
Security switch for slack chain and chain failure



Wippe mit Schlaffriemen- / Riemenbruchabfrage
Security switch for slack belt and belt failure

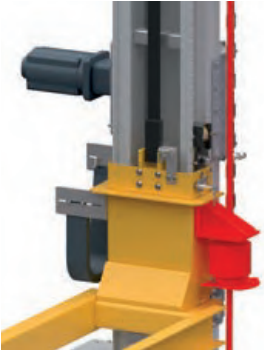




Heber | Lifter

Tragmittel/Sicherheit/Befestigung/Service Lifting elements/Security/Mounting/Service

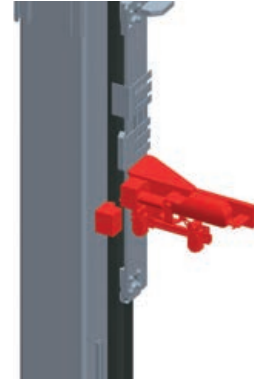
Verriegelung 1
Locking 1



Fangvorrichtung 2
Safety brake 2



Absteckung
Locking device



Freistehend mit doppeltem Rohr
Free standing with twin tube



Freistehend mit Fußleisten
Floor mountin



Rückseitige Anbindungsmöglichkeit
Mounting on rear side



Wartungskette
Service chain



Wartungsbühne
Service platform



Ausbauträger
Maintenance hoist





Anwendungsbeispiele
Kettenheber



Application examples
Chain lifter





Anwendungsbeispiele
Riemenheber



Application examples
Belt lifter



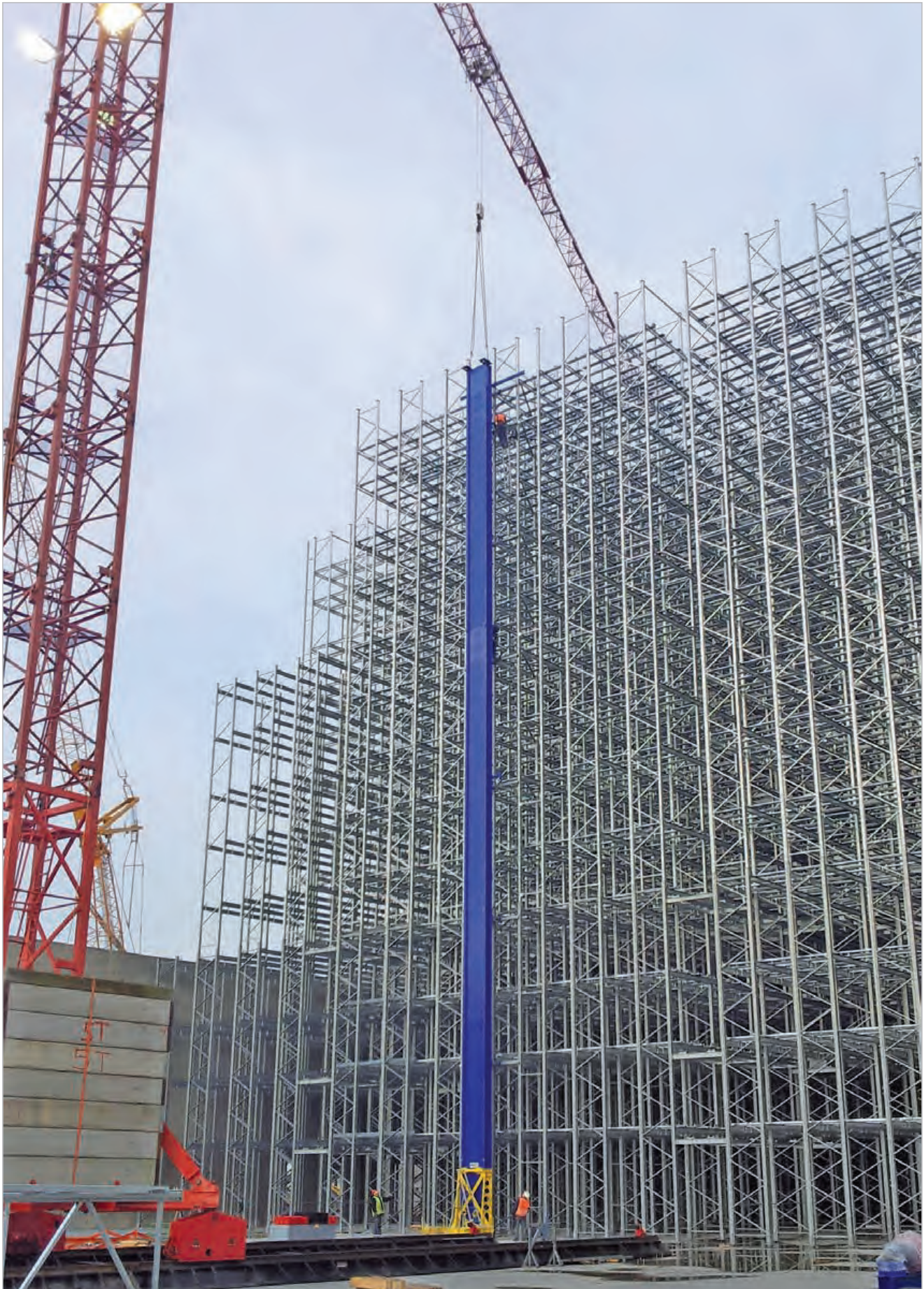
Heber | Lifter



Anwendungsbeispiele
Logistikheber

Application examples
Lifter for logistics





Heber | Lifter

Zwei-Säulen-Heber

- mit Rollbahn
- Tragkraft 0,5 t - 6 t

Two pillar lifter

- with conveyor
- load capacity 0.5 t - 6 t

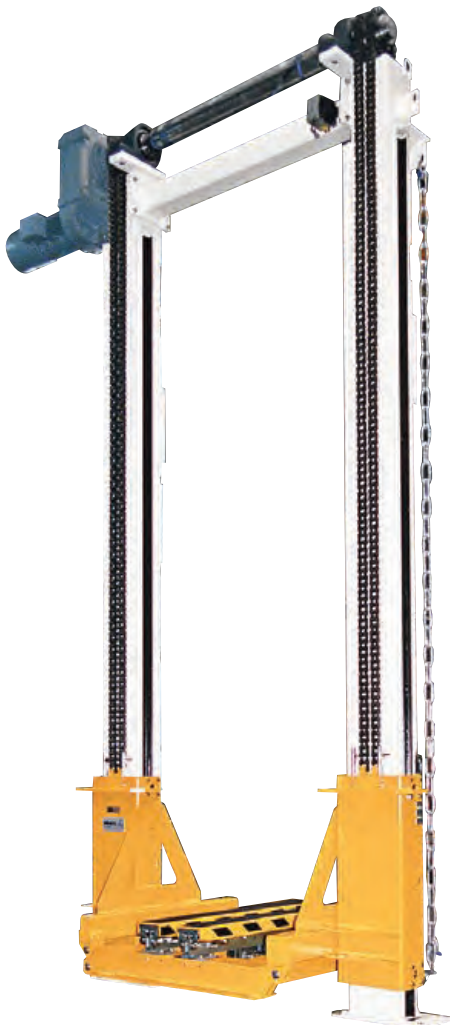


Vier-Säulen-Heber

- Tragkraft 1 - 20t

Four pillar lifter

- load capacity 1 - 20t





Shuttle-Heber

- Traglast bis 500 kg
- Funktion: Heben von Shuttles in Regalebene
- Vertikal-Hub bis 20.000 mm
- Hubgeschwindigkeit 2 m/sec.

Lifter for shuttles

- load capacity up to 500 kg
- Function: Vertical lift of shuttles to reaching levels
- vertical stroke 20.000 mm
- lifting speed 2 m/sec.





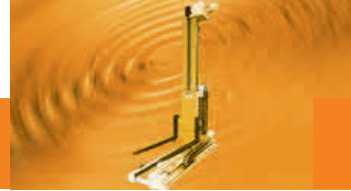
WINKEL Hub- und Fahrereinheit

- Modularer Aufbau mit WINKEL-Rollen
- Tragkraft 0,5 - 8t
- Heben und Verfahren
- Lastaufnahme wahlweise Gabelzinken, Teleskopgabeln oder Sonder-Greifsysteme
- Horizontalantrieb elektromechanisch mit Zahnstange
- Vertikalantrieb elektromechanisch oder hydraulisch
- Robuste Bauweise für Mehrschichtbetrieb
- Wartungsarm
- Verdrahtung auf Klemmenkasten optional

WINKEL lifting and driving unit

- Modular design with WINKEL bearings
- load capacity 0.5 - 8t
- lift and drive
- load support either forks, telescopic forks or special gripper
- drive horizontal: electromechanically with rack and pinion drive
- drive vertical: electromechanically or hydraulically
- robust design for 3 shift application
- low maintenance
- wiring on terminal box on request



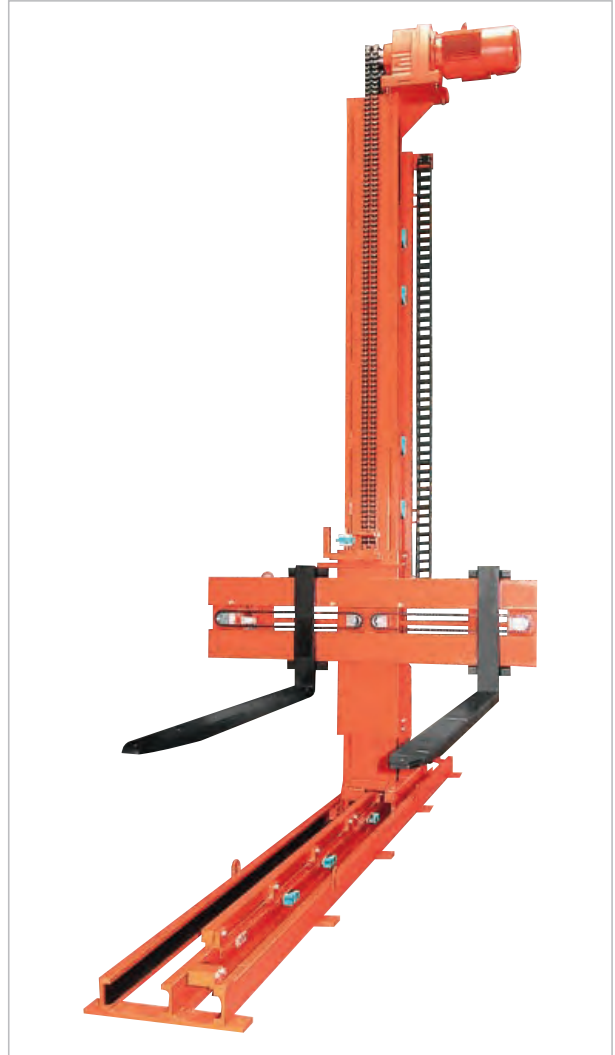




Hub- und Fahrinheit
1 - 15 t



Lifting and driving unit
1 - 15 t





Anwendungsbeispiele
Hub- und Fahrinheit

Application examples
Lifting and driving unit



Palettendoppler | Double palletizing



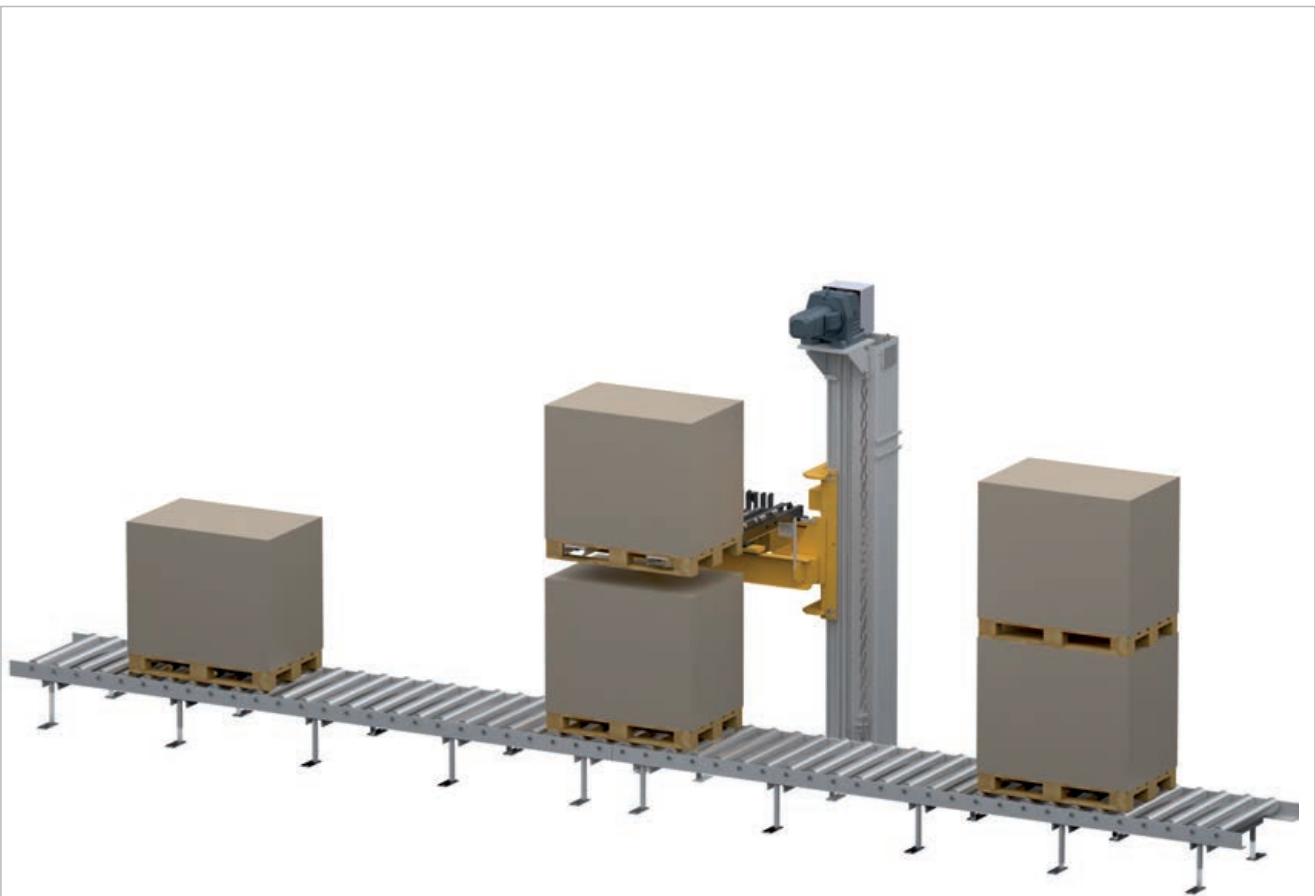
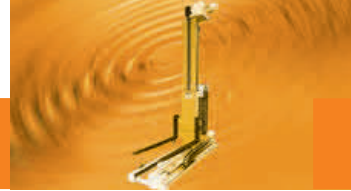
WINKEL Palettendoppler

- Modularer Aufbau mit WINKEL-Rollen
- Tragkraft 0,5 - 3t
- Lastaufnahme wahlweise Gabelzinken, Teleskopgabeln oder seitliche Palettengreifer
- Robuste Bauweise für Mehrschichtbetrieb
- Wartungsarm
- Verdrahtung auf Klemmenkasten optional

WINKEL double palletizing

- Modular design with WINKEL bearings
- load capacity 0.5 - 3t
- load support either forks, telescopic forks or side gripper
- robust design for 3 shift application
- low maintenance
- wiring on terminal box on request





Heber mit Teleskopgabel
Lifter with telescopic forks



Palettenspeicher mit Durchfahrfunktion
Pallet stacker with pass through function



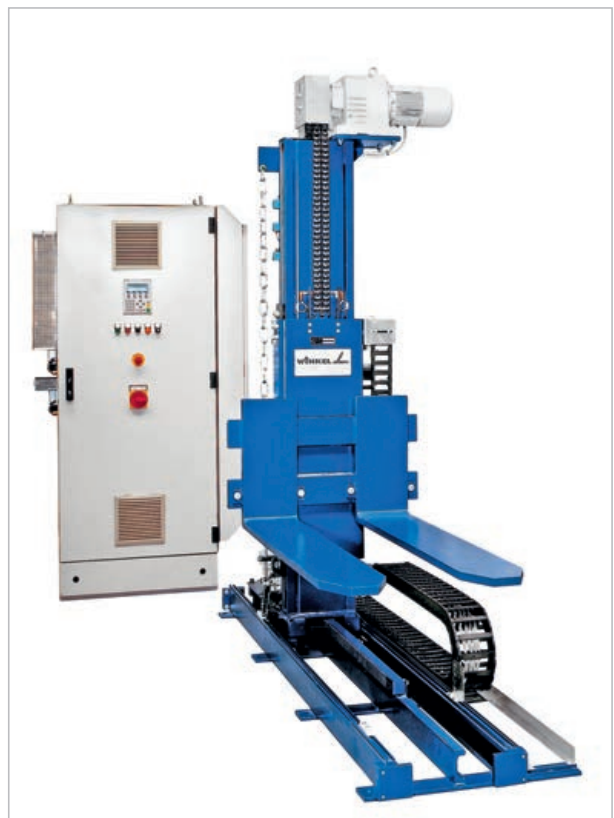
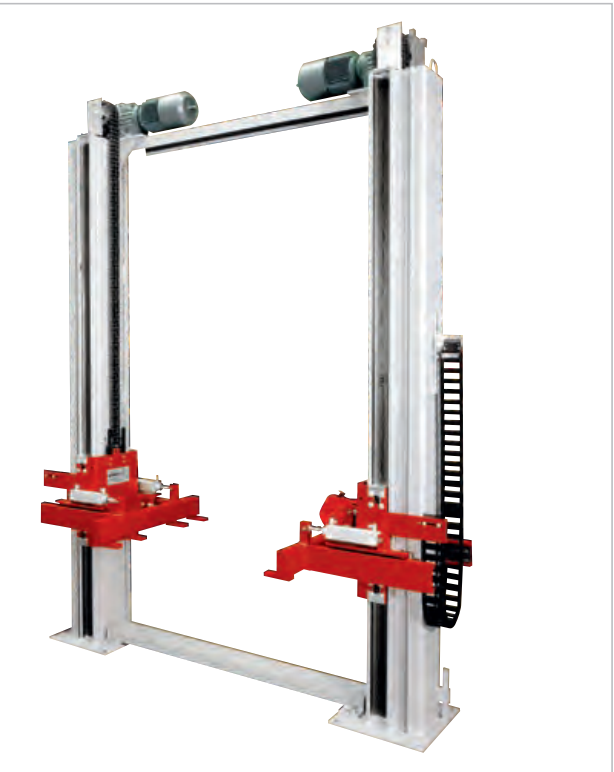
Palettendoppler

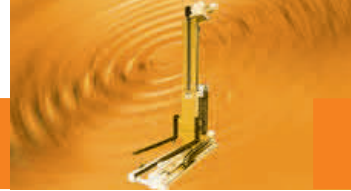
- Heben und Horizontalvorschub



Double palletizing unit

- lifting and horizontal stroke device





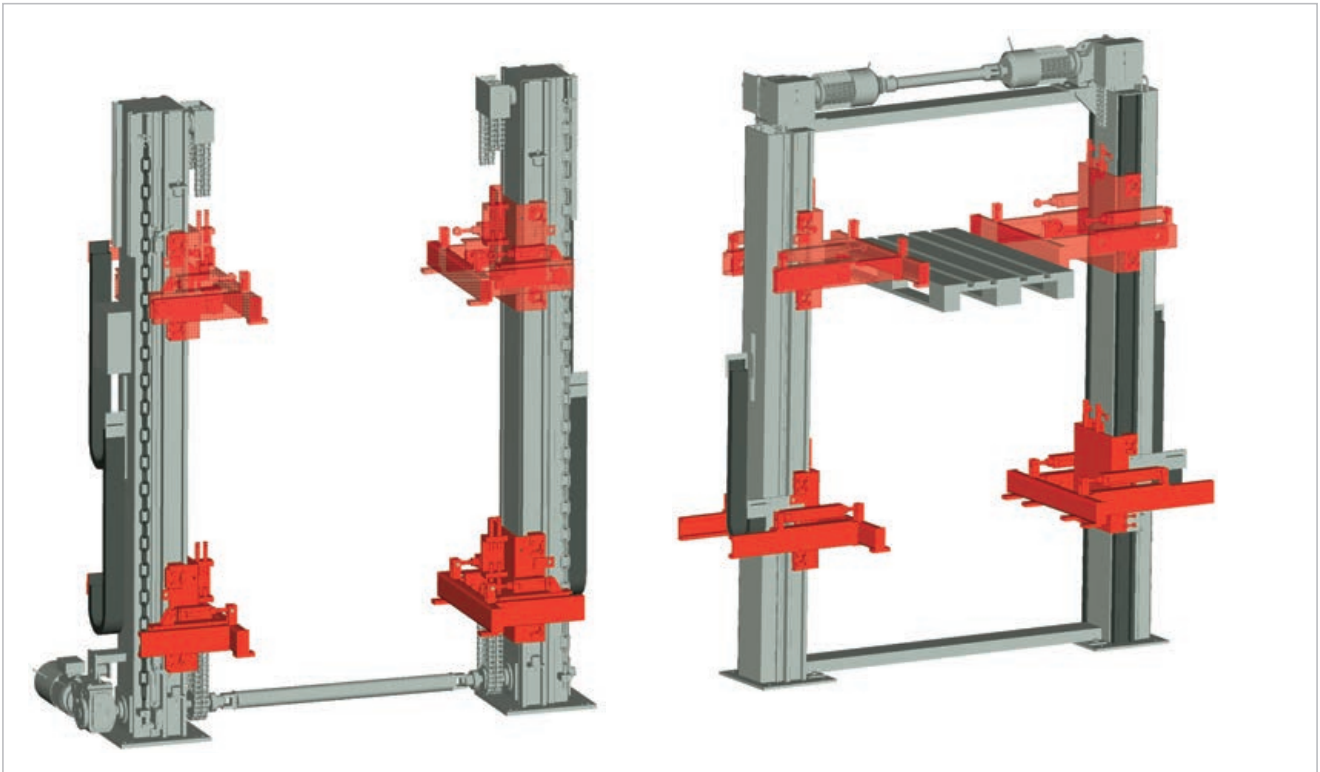
Palettendoppler | Double palletizing

Zwei-Säulen-Heber

- Synchronisiert
- Antrieb unten oder oben
- Mit horizontalen Lastaufnahme-Einheiten

Two pillar lifter

- synchronized
- motor in bottom or top position
- horizontal pick up forks



Palettendoppler

- Heben mit Teleskopgabeln

Double Palletizing unit

- lifting with telescopic forks





WINKEL Querverschiebewagen QVW

- Modularer Aufbau mit WINKEL-Rollen
- Tragkraft 0,5 - 3t
- Bis 5 m/Sek. Verfahrensgeschwindigkeit
- Bis 100 m Fahrweg
- Lastaufnahme wahlweise Fördertechnik, Neigetechnik, Teleskopgabeln oder Aufnahme für Shuttle
- Robuste Bauweise für Mehrschichtbetrieb
- Wartungsarm
- Verdrahtung auf Klemmenkasten optional

WINKEL transfer carriage QVW

- modular design with WINKEL bearings
- load capacity 0.5 - 3t
- speed up to 5 m/sec.
- stroke up to 100 m
- load support either conveyor, gravity conveyor, telescopic forks or pickup for shuttle
- robust design for 3 shift application
- low maintenance
- wiring on terminal box on request

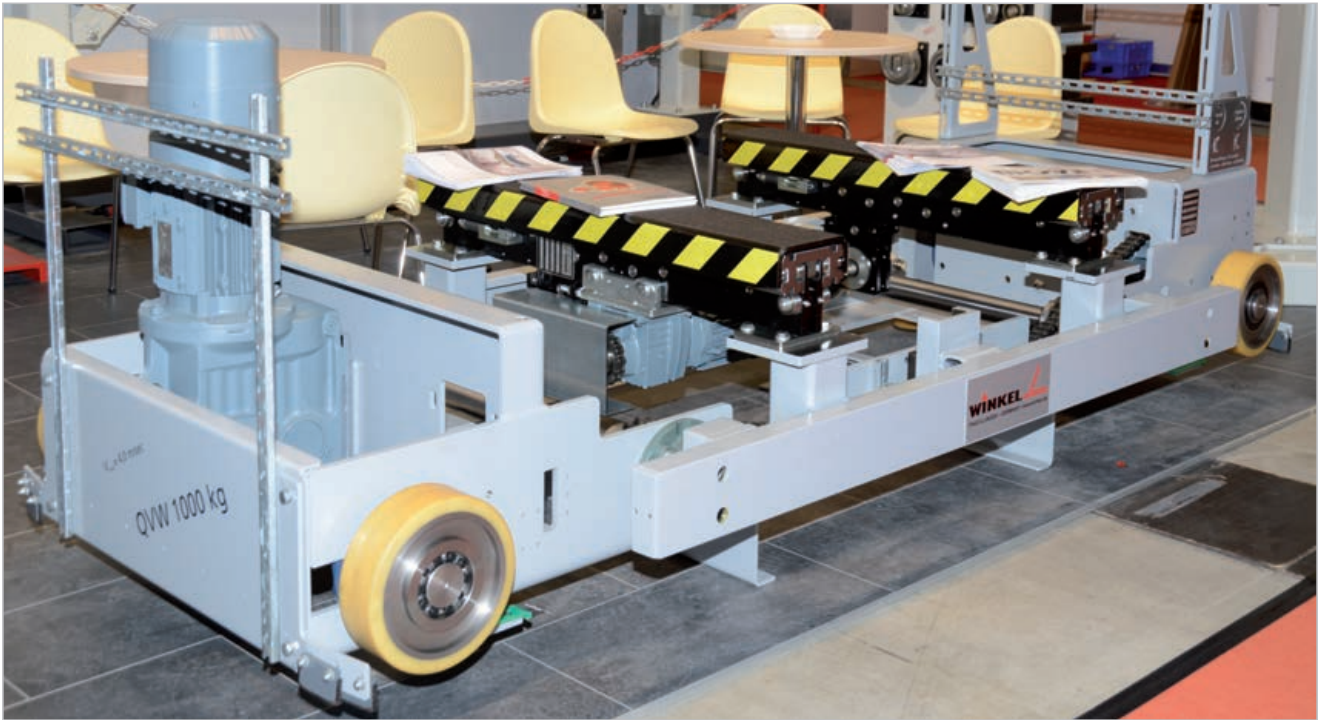






Querverschiebewagen mit Shuttle

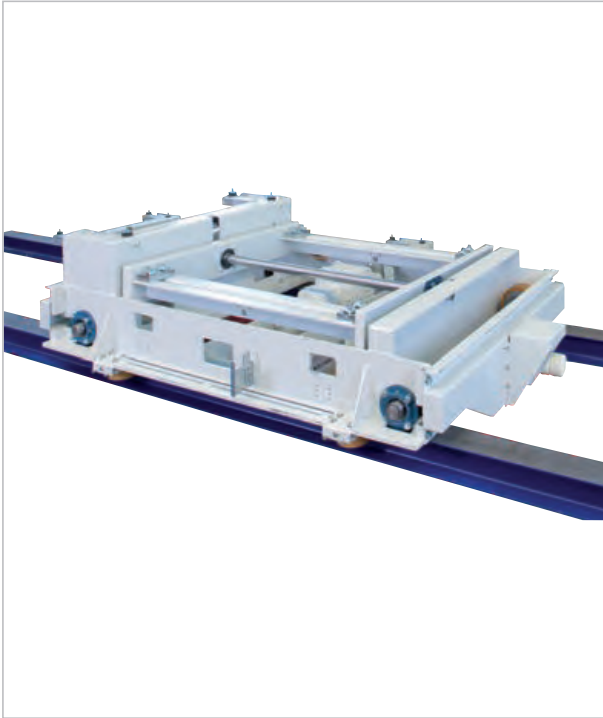
Transfer carriage with shuttle





Querverschiebewagen

- Neigeeinrichtung für Schwerkraft-Rollenbahn ca. 3°
- Mit Teleskopgabel
- Mit Fördertechnik
- Mit Shuttle



Transfer carriage

- Tilting device for gravity roller track approx. 3°
- with telescopic forks
- with conveyor
- with shuttle





Paletten-Speicher | Pallet stacker

Paletten-Speicher und Handlingsysteme für alle Standard- Palettenformate weltweit

Pallet stacker and handling systems for all standard pallet formats worldwide





Paletten-Speicher | Pallet stacker



Euro 1: 1200 x 800 x 144
Euro 2: 1200 x 1000 x 162



DD Halbpalette: 600 x 800 x 144
DD Half pallet: 600 x 800 x 144



US GMA (40 x 48"): 1016 x 1219 x 141



Australian CHEP 1165 x 1165 x 150



UK CHEP 1200 x 1000 x 150



Palettenspeicher PSS 15 E

Vorteile:

- Speichert bis zu 15 Stück
 - Euro-Paletten: 800 x 1.200 mm oder
 - Industrie-Paletten: 1.000 x 1.200 mm oder
 - Halbe Paletten: 800 x 600 mm
- Erhebliche Zeiteinsparung, Sicherheit und Schutz am Arbeitsplatz
- Für manuellen oder vollautomatischen Betrieb mit Rollbahn
- Der Palettenspeicher PSS 15 E wird auf Wunsch steckerfertig oder mit Schutzzaun geliefert

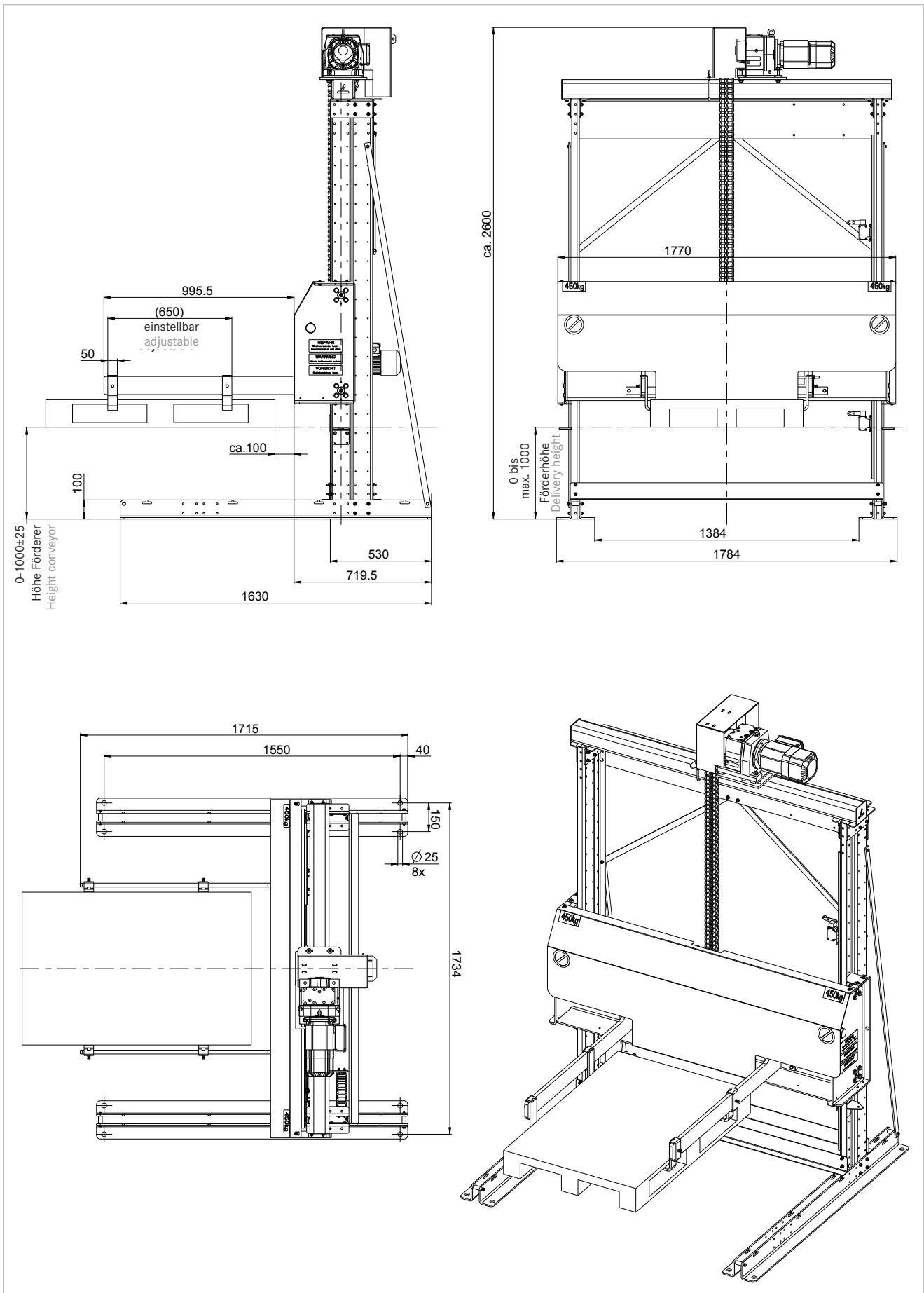
Pallet stacker PSS 15 E

Advantages:

- takes up to 15 pc
 - euro pallets: 800 x 1.200 mm or
 - industrial pallets: 1,000 x 1,200 mm or
 - half pallets: 800 x 600 mm
- saves time and brings safety to your working place
- for manual or automatic use in combination with conveyor
- the pallet stacker PSS 15 E will be delivered completely wired with a security guard on request



Paletten-Speicher | Pallet stacker





Paletten-Speicher | Pallet stacker

Varianten PSS 15 E

Sonderausführungen auf Anfrage

Variants PSS 15 E

Special versions on request





Paletten-Speicher | Pallet stacker

Palettenpeicher PSS 15 Standard
Pallet stacker PSS 15 standard



Palettenpeicher PSS 15 NV schmal
Pallet stacker PSS 15 NV narrow



Palettenpeicher PSS 15 LV niedrig
Pallet stacker PSS 15 LV low



Palettenpeicher PSS 15 PT
Durchfahrtfunktion
Pallet stacker PSS 15 PT
pass through function



Palettenpeicher PSS 1000,
Tragkraft 1000 kg
Pallet stacker PSS 1000,
load capacity 1000 kg



Palettenpeicher PSS 1500
WTI, Tragkraft 1000 kg
Pallet stacker PSS 1500 WTI,
load capacity 1000 kg



Palettenpeicher	PSS 15 Standard	PSS 15 NV schmale Ausführung	PSS 15 LV niedere Ausführung	PSS 15 PT Lastdurchfahrt & High Speed
Breite:	1784mm	1384mm	1784mm	1784mm
Höhe:	2600mm	2600mm	2100mm	1600mm + Hub (Durchfahrthöhe)+ Fördertechnikhöhe
Tiefe:	1715mm	1715mm	1715mm	1715mm
Hubhöhe:	300mm	300mm	300mm	Stapelhöhe + 100mm
Hubgeschwindigkeit:	0,1m/s	0,1m/s	0,1m/s	
Greifgeschwindigkeit:	0,1m/s	0,1m/s	0,1m/s	
Tragkraft:	450kg / 600kg	450kg / 600kg	450kg	450kg / 600kg
Max. Greifbreite	1240mm	840mm	1240mm	1240mm
Max. Breite Fördertechnik:	1384mm	984mm	1384mm	1384mm
Fördertechnikhöhe bei Tragkraft 450kg	400 bis 1000mm	400 bis 1000mm	200 bis 500mm	da 400 mm
Fördertechnikhöhe bei Tragkraft 600kg	400 bis 800mm	400 bis 800mm		

Pallet stacker	PSS 15 Standard	PSS 15 NV Narrow version	PSS 15 LV Low version	PSS 15 PT Pass through & high speed
Width:	1784mm	1384mm	1784mm	1784mm
Height:	2600mm	2600mm	2100mm	1600mm + Stroke (through height) + conveyor height
Depth:	1715mm	1715mm	1715mm	1715mm
Lifting height:	300mm	300mm	300mm	Stacking height + 100mm
Lifting speed:	0.1m/s	0.1m/s	0.1m/s	0.1 hasta 0.5m/s
Gripping speed:	0.1m/s	0.1m/s	0.1m/s	0.1 hasta 0.2m/s
Bearing capacity:	450kg / 600kg	450kg / 600kg	450kg	450kg / 600kg
Max. Gripping width:	1240mm	840mm	1240mm	1240mm
Max. Width of conveyor system:	1384mm	984mm	1384mm	1384mm
Conveyor height at load 450kg	400 to 1000mm	400 to 1000mm	200 to 500mm	from 400 mm
Conveyor height at load 600kg	400 to 800mm	400 to 800mm		

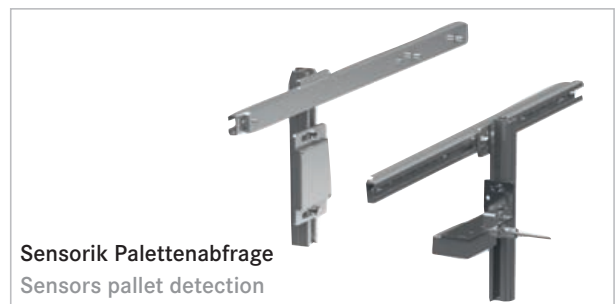


Paletten-Speicher | Pallet stacker

Zubehör Palettenpeicher PSS15



Accessories pallet stacker PSS15





Anwendungsbeispiele

Application examples





Palettenaufgabestation | Pallet Infeed Station

Palettenaufgabestation PAS

Vorteile:

- Beschickung durch Handhubwagen oder Gabelstapler
- Sicheres Handling
- Kompakte Abmessungen
- Wartungsarm
- Elektromechanischer Antrieb für Heben/Senken und Rollenbahn
- Lieferung komplett mit Sicherheitsumhausung

Technische Daten

- Tragkraft: 1.200 kg
- Höhe Fördertechnik: 75-975 mm
- Hub: 725 mm
- Hubgeschwindigkeit: 0,15 m/sec. bei 87 Hz
- Geschwindigkeit Förderer: 0,3 m/sec. bei 87 Hz
- Hubantrieb: 400 V, AC
- Rollenbahntrieb: 400 V, AC
- Förderleistung: 120 Paletten/Stunde
- Paletten: EURO 1, EURO 2

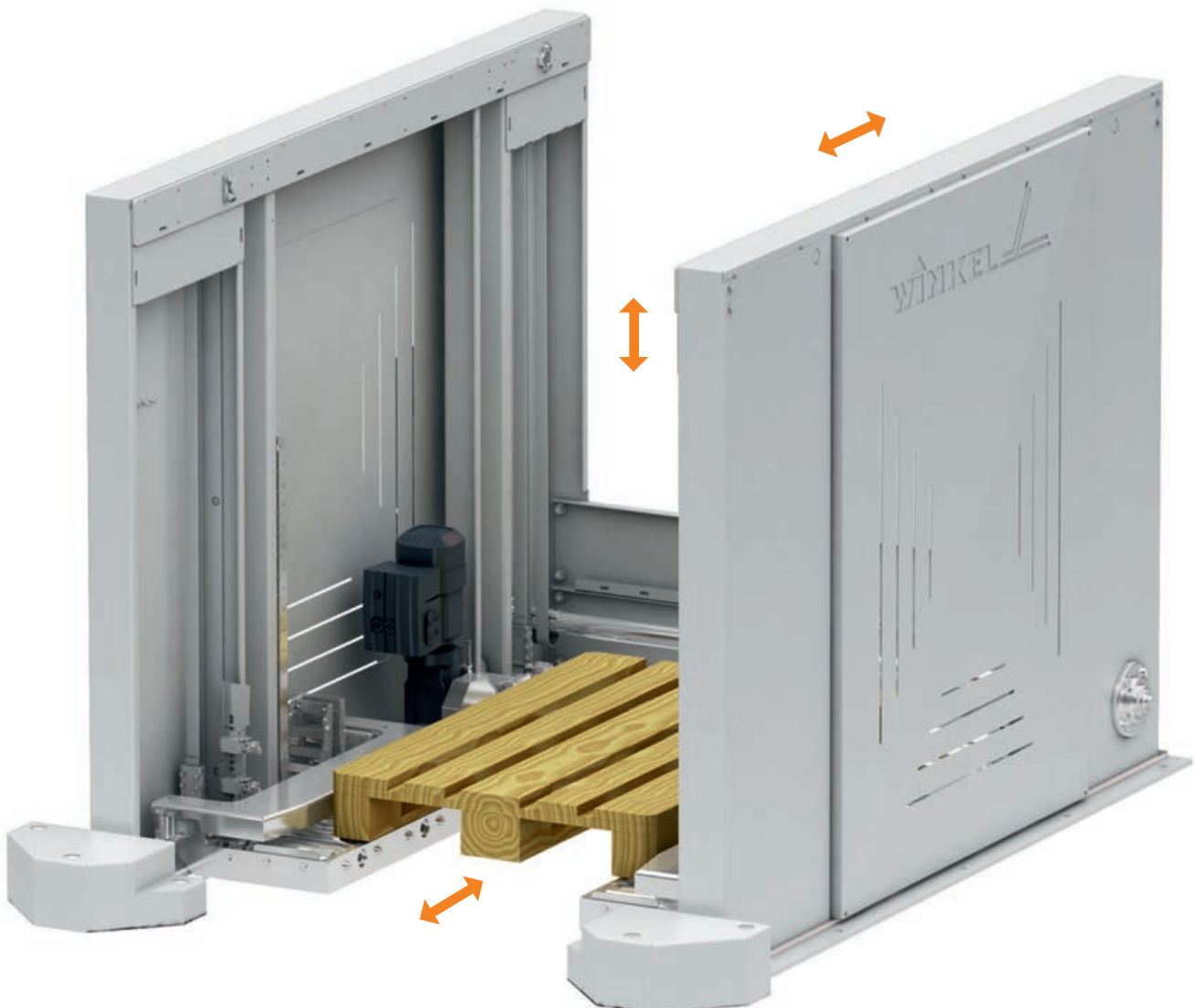
Pallet Infeed Station PAS

Advantages:

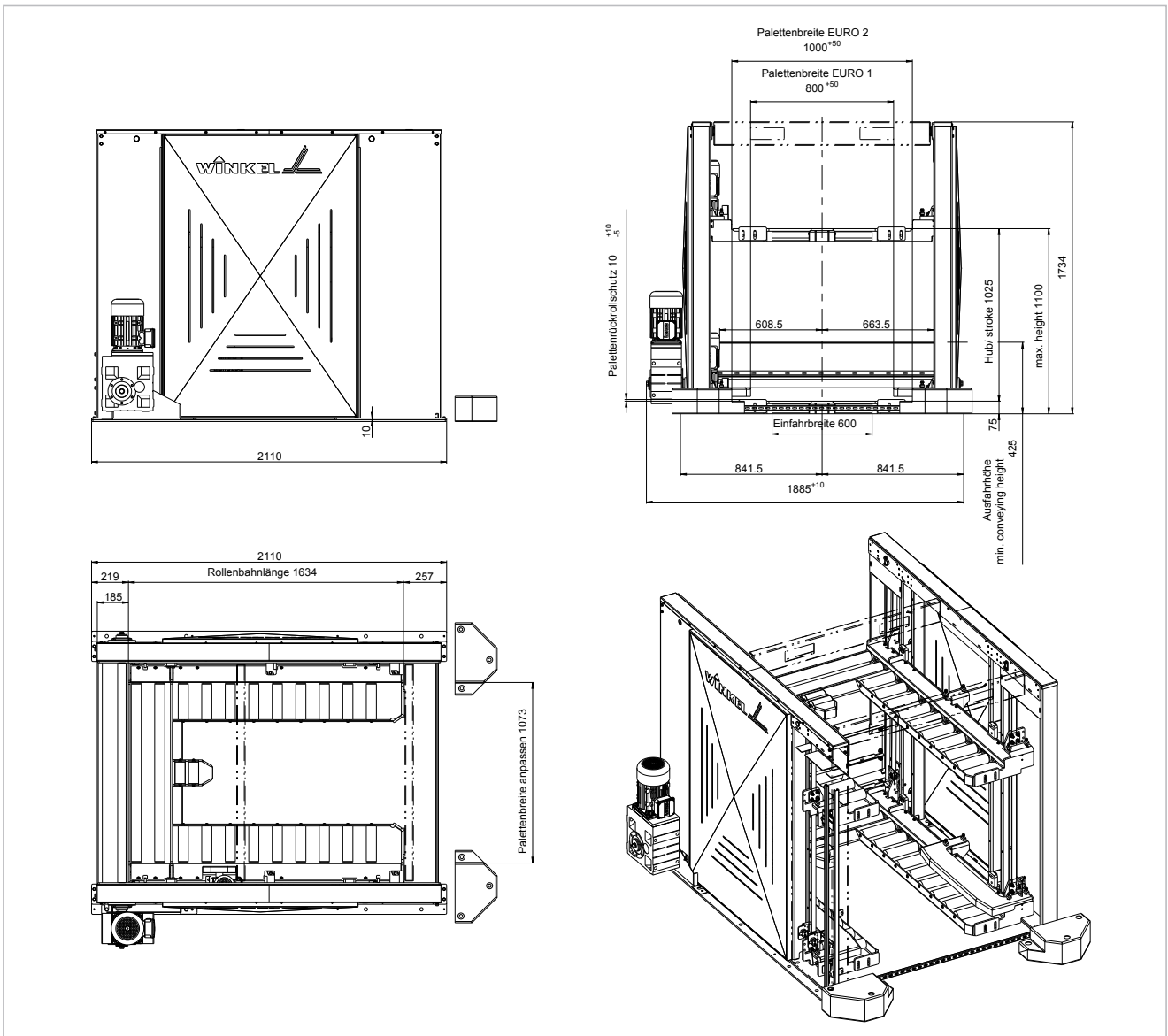
- On/Off loading with hand pallet truck or fork lift truck
- secure handling
- compact design
- low maintenance
- lift and conveyor electro-mechanically driven
- comes complete with protection device

Technical data

- Load capacity: 1.200 kg
- Height of conveyor: 75-975 mm
- Stroke: 725 mm
- Lifting speed: 0.15 m/sec. at 87 Hz
- Conveyor speed: 0.3 m/sec. at 87 Hz
- Lift drive: 400 V, AC
- Conveyor drive: 400 V, AC
- Output: 120 pallets/hour
- Pallets: EURO 1, EURO 2



Palettenaufgabestation | Pallet Infeed Station





Depalettierstation | Depalletizing station

Depalettierstation W-DP1-1500

Vorteile

- Freier Zugang von allen Seiten
- Ergonomisches Arbeiten
- Mit wartungsfreiem Riemenantrieb
- Antriebsstation wahlweise mit Fangvorrichtung
- Passend für alle Palettenformate

Depalletizing station W-DP1-1500

Advantages

- free access from all side
- ergonomic working
- with maintenance free belt drive
- driving station with safety brakes on request
- suitable to any pallet sizes

Technische Daten

- Tragkraft: 1500 kg
- Hub: 450 mm ÜFL - max. 6000 mm

Technical data

- Load capacity: 1500 kg
- Stroke: 450 mm OF - max. 6000 mm





Beispiel für kundenspezifisch angepasste Depalettierstationen



Example for customized depalletizing station





Depalettierstation | Depalletizing station

Depalettierstation W-DP2-1500

Vorteile

- Ergonomisches Arbeiten
- Kontinuierliches Arbeiten bei Palettenwechsel
- Kompakte Depalettierstation für optimale Anbindung an bestehende Fördertechnik
- Inklusive Steuerung
- Paletten-Be- und Entladung mit Handhubwagen
- Wartungsarm

Depalletizing station W-DP2-1500

Advantages

- ergonomic working
- Continuous working on pallet change
- Compact depalletizing station for optimum connection to existing conveyor systems
- Including control
- Pallet loading and unloading with hand pallet truck
- low maintenance

Technische Daten

- Tragkraft: 1500 kg
- Hub: 0 mm ÜFL - max. 2000 mm

Technical data

- Load capacity: 1500 kg
- Stroke: 0 mm OF - max. 2000 mm



Depalettierstation | Depalletizing station



Depalettierstation | Depalletizing station



Anwendung Depalettierstation

- Tragkraft 1.500 kg
- Kompakte Bauform für Kommissionierbereich
- Wartungsarm

Application depalletizing station

- load capacity 1,500 kg
- compact design for commissioning area
- low maintenance



Depalettierstation | Depalletizing station



Depalettierstation | Depalletizing station



Depalettierstation
W-DP2-1500



Depalletizing station
W-DP2-1500



Depalettierstation | Depalletizing station



Depalettierstation
W-DP1-1300

Depalletizing station
W-DP1-1300



FAST PICK STATION | FAST PICK STATION

Effizient und ergonomisch mit hoher Leistung kommissionieren.

Palettieren, Depalettieren, Kommissionieren sind alles Tätigkeiten, bei denen möglichst viele Waren in möglichst kurzer Zeit bewegt werden müssen. Eine Innovation von WINKEL sorgt jetzt für schlanke Prozesse, hohe Pick-Leistungen, höchste Kommissionierqualität und schonendes Warenhandling: Die FAST PICK STATION.

Was ist die FAST PICK STATION ?

Bei der FAST PICK STATION handelt es sich um eine Einheit, die aus Kommissioniertisch, Schacht und Folienstretcher besteht. Sie ermöglicht es, Waren schnell, in hoher Qualität und ergonomisch auf Paletten zu kommissionieren. Diese werden über den Schacht nach unten gefördert und sofort gestretcht – die Ladung ist für den weiteren Transport gesichert. Die FAST PICK STATION ist einfach und ohne bauliche Maßnahmen integrierbar, denn sie benötigt KEINE GRUBE. Auch das ist Effizienz. Die FAST PICK STATION kommt in einer Vielzahl von Anwendungen zum Einsatz, unter anderem in der Automobil- und Zulieferindustrie, dem Lebensmittelhandel, der Textilindustrie oder in der Drogeriebranche. Mit der FAST PICK STATION können problemlos Paletten mit gemischten Waren kommissioniert werden.

Efficient and ergonomic picking with high performance.

Palletizing, (loading and unloading) and other material handling processes are typical tasks where goods are moved in the shortest time possible. Now, a WINKEL innovation combines high performance, efficient motion control and extreme reliability in the FAST PICK STATION.

What is the FAST PICK STATION ?

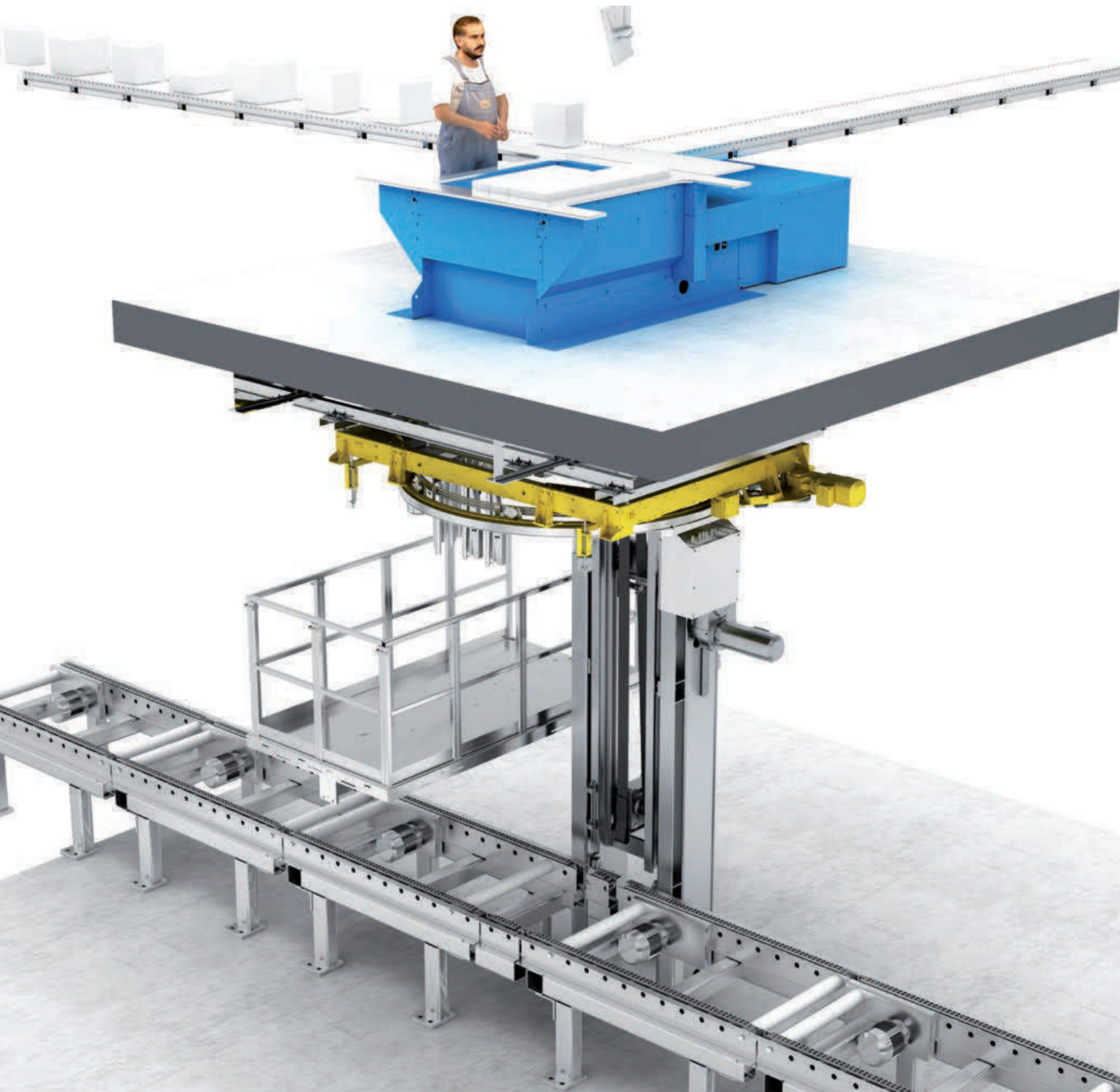
The FAST PICK STATION consists of a work station that processes, shrink wraps, stacks and conveys pallet ready shipments quickly and efficiently. The goods are forwarded down through the shaft and shrink wrapped immediately, securing the goods for shipment. The FAST PICK STATION can be easily integrated into existing conveying systems since it does not require a pit. The FAST PICK STATION can be used with a number of applications, including unit conveying and package processing, e.g. automotive parts, food, textile, drug and other packaged goods. Pallets with mixed goods can also be commissioned with the FAST PICK STATION without any problems.



FAST PICK STATION | FAST PICK STATION

- 800 Picks/Stunde
- Automatische Ladungssicherung
- Kürzere Auftrags-Durchlaufzeit
- Platzsparend
- Flexibel integrierbar

- 800 Pick-ups/hour
- automatic loading safety
- shorter order processing time
- minimum space requirements
- flexible integration



FAST PICK STATION | FAST PICK STATION

Eine Palette wird auf dem Kommissioniertisch der FAST PICK STATION mit unterschiedlichen Waren beladen. Diese werden einzeln oder auf Trays angedient, das Waren-Wirtschafts-System sorgt für die richtige Reihenfolge. Der Kommissionierer kann die Höhe der Palette immer individuell anpassen.

A pallet with varying products is loaded on the FAST PICK STATION table. These goods may be conveyed separately or on trays while the merchandise management system coordinates and ensures the proper sequencing. The operator can modify and/or control the height of the pallet at any time.



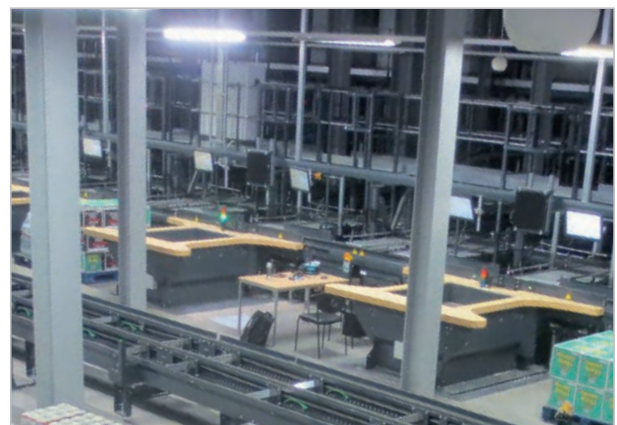
Ist die Palette fertig kommissioniert, wird sie automatisch über den Schacht abgesenkt. Die Schachtwände sorgen dafür, dass die Ladung stabil bleibt. Das ist besonders bei Paletten mit gemischten Waren wichtig. Ein Wickelstretcher umhüllt die Ladung sofort automatisch mit einer Folie, sobald die Palette den Schacht verlässt. So sind die Waren für den Transport vor Verrutschen und Verunreinigungen geschützt.

After staging the goods on the pallet, the full pallet is lowered automatically via the shaft to the shrink wrapping station. The shaft containment walls ensure that the load stays stable. This is especially important in pallets with mixed goods. As soon as the pallet is lowered, the shrink wrapping station contains the load automatically with a foil. The goods are well-protected from slipping and ready for shipment.



Die Fördertechnik transportiert die gestreckte Palette ab. Die nächste Palette wird bereitgestellt. Optional kann der An- und Abtransport der Paletten auch manuell erfolgen. Die Wechselzeit zwischen zwei Ladungsträgern beträgt lediglich wenige Sekunden.

The shrink wrapped pallet is automatically conveyed away and the work station is ready for the next pallet of goods. The removed of the pallets can be made manually as an option. The exchange time between two carriers takes only a few seconds.



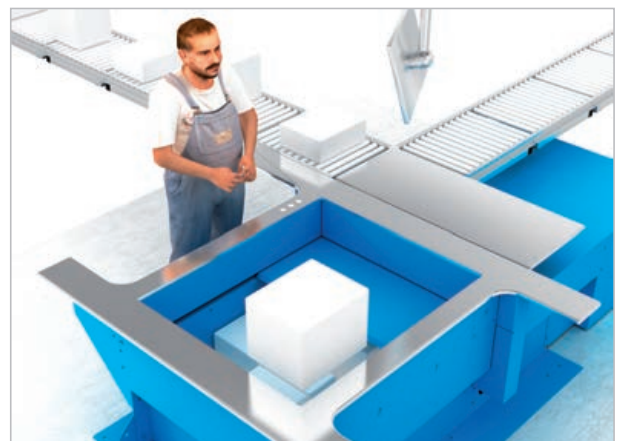
FAST PICK STATION | FAST PICK STATION

Schnell, flexibel und zuverlässig kommissionieren

Effizienter arbeiten mit FAST PICK STATION Bis zu 800 Picks pro Stunde schafft ein einziger Mitarbeiter an einer FAST PICK STATION – einfach und bequem, ohne schweres Heben. Durch die enge Prozessführung wird die Fehlerquote beim Kommissionieren nahezu auf Null gesenkt.

Fast, flexible and reliable commissioning

Work more efficiently with FAST PICK STATION: one single staff can manage up to 800 pick-ups per hour – easy and comfortably, without heavy lifting. By tight process feed, the error rate is lowered nearly to zero during commissioning.



Keine Unterbrechungen

Optional kann durch ein integriertes Puffersystem eine Leerpalette bereitgestellt werden auf der der Werker weiterpalettieren kann. Paletten sind in wenigen Sekunden gewechselt. Es gibt keine Unterbrechung solange die vorherige Palette gestretcht wird.

Continuous work flow

No interruption during stretching previous pallet. Pallets can be exchanged within a few seconds. An optional intergrated empty buffer system can improve procesing times.

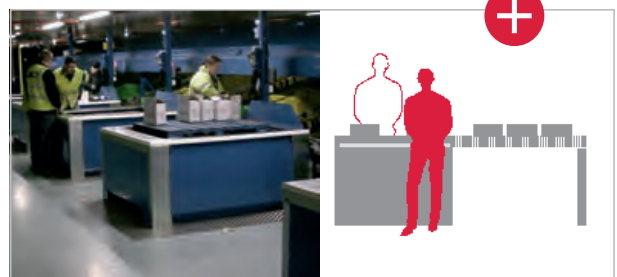


Gut zugänglich:

Der Mitarbeiter kann sich die für ihn günstigste Arbeitsposition aussuchen. Für noch mehr Effizienz können auch zwei Personen an einer FAST PICK STATION arbeiten.

Easy access:

The staff can chose the working position that is most convenient. Also, two persons can work at one FAST PICK STATION for even more efficiency.

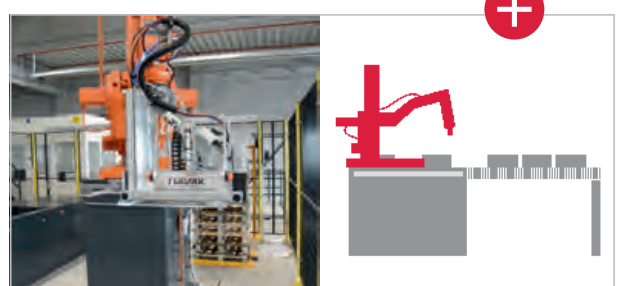


Noch effizienter:

Die FAST PICK STATION ist auch für die vollautomatische Roboter-Kommissionierung erhältlich. Das ist 100-prozentige Prozess-Sicherheit.

Even more efficient:

The FAST PICK STATION is also available for commisioning with 6 axis robots. To achive 100% process remability.



FAST PICK STATION | FAST PICK STATION

Erleichtert die Arbeit, entlastet die Mitarbeiter.

Die FAST PICK STATION positioniert den Ladungsträger – Paletten, Rollcontainer und Gitterboxen – immer auf der optimalen Höhe. Der Mitarbeiter muss die Waren nicht mehr heben, sondern nur noch horizontal verschieben – eine enorme Erleichterung! Um die Arbeit noch weiter zu erleichtern, lässt sich die FAST PICK STATION auf Wunsch auch mit verschiedenen Hebehilfen kombinieren.

- Leichteres Arbeiten
- Gesundere Bedingungen
- Weniger Lasten
- Brüstungshöhe anpassbar

- Bis zu 800 Picks pro Stunde
- Kurze Wechselzeiten
- Unterschiedliche Ladungsträger bearbeiten
- Geringe Fehlerquote

Die FAST PICK STATION kann unterschiedliche Ladungsträger handhaben: Euro-Paletten, ½-Euro-Paletten, Industriepaletten, Rollcontainer, Gitterboxen ...

Simplifying work, improving the process reducing the burden on staff

The FAST PICK Station positions the carrier – pallets, roller container and crates – always at the optimal height. The staff must not lift the goods anymore, only move it horizontally – an enormous simplification!

To ease the work more, the FAST PICK STATION can be combined with different lifting aids if desired.

- ergonomic workplace
- safer workplace
- less weight
- balustrade adjustable

- up to 800 pick-ups/hour
- short exchange times
- processing of different carriers
- low error rate

The FAST PICK STATION can handle different carriers: euro pallets, ½-Euro pallets, industrial pallets, roller container, crates ...



Große Palette
Large pallet



Kleine Palette
Small pallet



FAST PICK STATION | FAST PICK STATION





SMART PICK STATION | SMART PICK STATION

Anwendungsbeispiele
SMART PICK STATION

Application examples
SMART PICK STATION





SMART PICK STATION | SMART PICK STATION

Anwendungsbeispiele
SMART PICK STATION

Application examples
SMART PICK STATION



COLIBRI | COLIBRI



Einfach MEHR Effizienz und Wirtschaftlichkeit.

Wie kann ich den Raum optimal nutzen – ohne Platz für eine unnötig große Pufferzone oder für unnötig große Fachabstände zu verschwenden? Wie lässt sich die Durchsatzleistung zuverlässig erhöhen und dabei noch Energie sparen?

Die Antworten auf diese Fragen waren bislang eine Evolution der kleinen Schritte – hier ein paar Prozent rausgeholt, da ein paar Millimeter gespart.

Die REVOLUTION kommt jetzt von WINKEL, Partner aller namhaften Systemintegratoren.

Die neuen Standard-Regalbediengeräte COLIBRI für Behälter und Kartons. Durch bewährte Technik – neu angewandt. Höchste Beschleunigung, geringste Anfahrmaße, kein Pufferweg.

25 % höhere Durchsatzleistung

10 % bessere Raumnutzung

30 % weniger Gewicht

30 % weniger Energieverbrauch

Höchste Dynamik

Flinker, leichter, COLIBRI: Das Kleinteile-RBG von WINKEL ist hoch dynamisch, energieeffizient und ermöglicht eine hohe Lagerdichte und Raumnutzung im AKL.



Simply more efficiency and improved warehouse utilization.

How can warehouse space be optimized – without wasting space, while minimizing buffer zones for pallet handling or staging?

WINKEL, can offer solutions to storage, retrieval and warehouse utilization to help streamline workflow, and systems Integration. WINKEL – Partner for work flow and storage solutions.

The revolutionary new Colibri standard storage and retrieval systems for custom containers or cardboard cartons. They will help maximize throughput, minimize storage space, and eliminate staging or buffer zones.

25 % more throughput

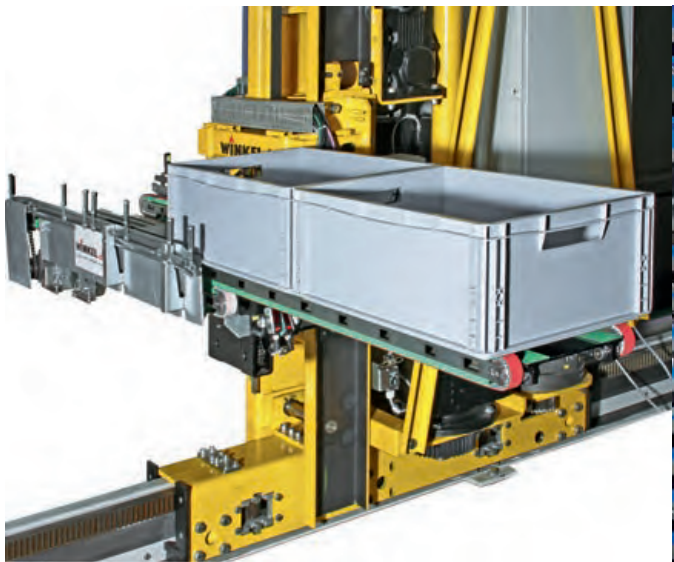
10 % improved space utilization

30 % less system weight

30 % less energy consumption

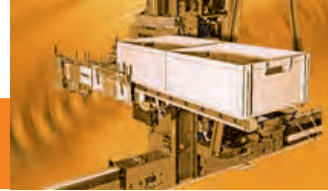
maximum efficiency

Quicker, lighter, COLIBRI: the WINKEL mini load Storage and Retrieval System is highly dynamic, energy efficient and enables a high storage density and space usage in the Automatic mini-load system.





COLIBRI | COLIBRI



**Formschlüssiger Antrieb:
Leicht, steif, hohe Beschleunigung**

- Kombination aus Zahnrad- und Zahnstangentechnik mit Kardanwelle
- Geringste Durchbiegung und Schwingungen
- Kleiner, leichter, steifer
- Kleinere Antriebe bei geringerem Stromverbrauch
- Integrierte Sicherheitsbremse, ohne externe Endlagen-Puffer

**Form-fitting drive: lightweight, structurally stiff
allows quick access**

- rack and pinion drive technology, synchronized with cardan shaft
- minimized deflection and vibration
- smaller, lighter, stiffer, faster
- smaller drives with optimized energy consumption
- integrated security brake, without external end position buffer



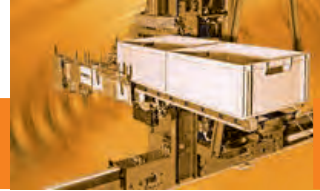
Vergleich

	Konventionelles RGB	WINKEL RGB
Gesamtgewicht	hoch, um Schwingungen abzufangen	rund ein Drittel leichter und schwingungsarm
Beschleunigung	niedrig, da schwer und träge	hoch, dadurch bis zu 25 % mehr Durchsatz
Antriebsleistung	hoch, wegen hohem Gewicht	rund ein Drittel niedriger, da leichter
Baulänge	lang, wegen hydraulischen Pufferzonen	deutlich kürzer, dadurch Platz für bis zu 5 Regalzeilen mehr
Gesamtzeit pro Ein- und Auslagervorgang	53 s	47 s
Doppelspiele pro Stunde	64	76
Behälter pro Stunde	128	152

Comparison

	Conventional Storage and retrieval System	WINKEL Storage and retrieval System
Total weight	High, to absorb vibrations	Approx 30 % less weight
Acceleration	Low due to heavy system weight	High, thus up to 25% more throughput
Energy consumption	High due to high system weight	Approx 30 % less due to low weight
Construction length	Long due to hydraulic buffer zones	Significantly shorter thus, space for up to 5 more racks
Total time per entry- and retrieval process	53 s	47 s
Double operations per hour	64	76
Container per hour	128	152

COLIBRI | COLIBRI



Der Bi-Turbo unter den Regalbediengeräten

Das WINKEL-Kleinteile-RBG COLIBRI erreicht eine Spitzenbeschleunigung von 5 m/s², kann mit 6 m/s fahren und benötigt keine Ausschwingzeit. Dadurch erreicht es einen um 25 % höheren Durchsatz als die marktüblichen RBGs.

- Höhere Beschleunigung
- Mehr Doppelspiele pro Stunde
- 25 % höherer Durchsatz

The bi-turbo within the storage and retrieval systems

The WINKEL small parts COLIBRI system achieves a top acceleration of 5 m/s², (16 Ft/s²) and operates at 6 m/s (19 Ft/s) smoothly, unlike most other systems. Quick vibration-free acceleration and operation allows improved throughput of 25 % over conventional storage management systems.

- higher acceleration
- double operations per hour
- 25 % more throughput

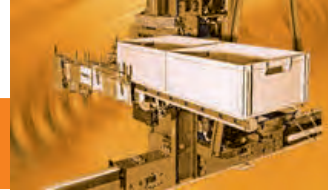


+ 25%

WINKEL-RBG: deutlich höhere Lagerdichte, deutlich höherer Output.

WINKEL Storage and Retrieval System: significantly improved storage density, significantly higher output.

COLIBRI | COLIBRI



**Puffer entfällt:
10 % mehr Lager bei gleichem Volumen**

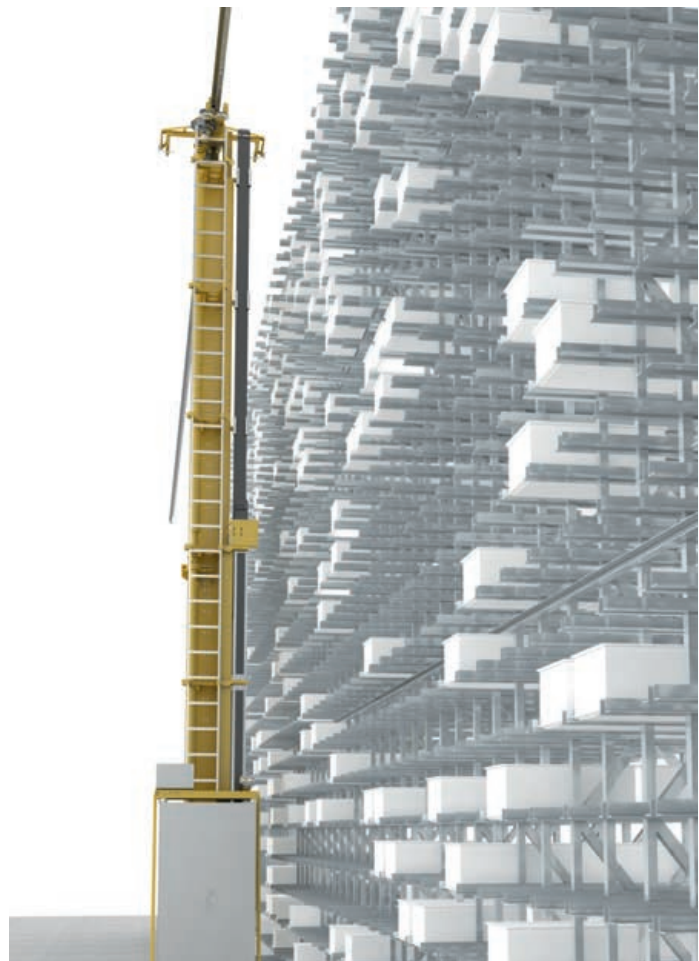
Dank einem neuartigen integrierten Sicherheitsbrems-system entfallen die üblichen Platz raubenden Puffer an beiden Seiten.

- 10 % mehr Lager bei gleichem Volumen
- Zusätzliche Regalzeilen möglich

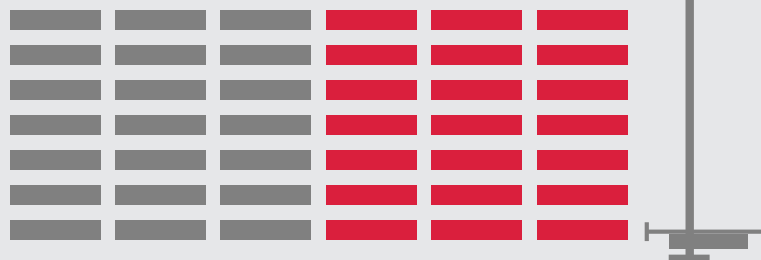
Up to 10% more available rack space

Thanks to our innovative brake and security system, no hydraulic buffers are required on both sides. More space for additional racks.

- 10% more storage with the same volume
- additional racks possible



COLIBRI von Winkel, das jeden Zentimeter Platz im Lager nutzen kann.



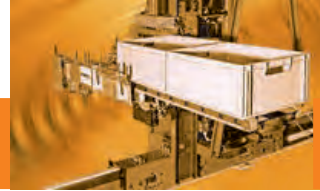
COLIBRI by WINKEL maximizes use of space for additional storage.



Ein herkömmliches RBG mit langen Puffer-Zonen – toter Raum.



A conventional Storage and retrieval System with long buffer zones with lost space.

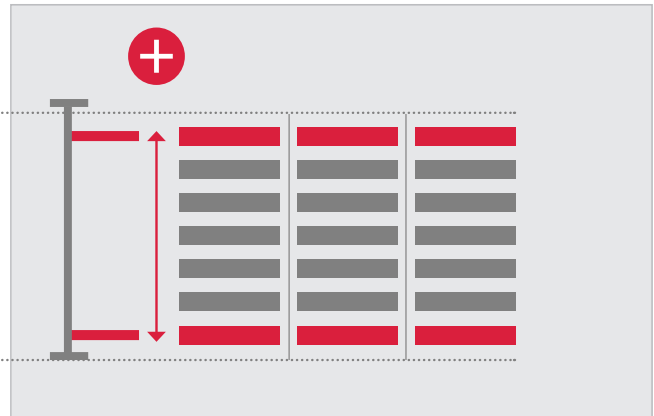
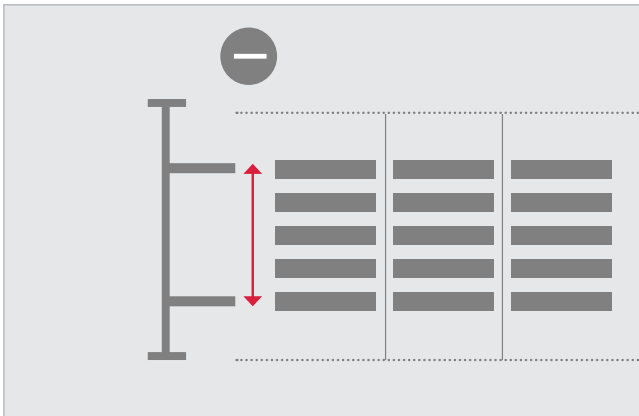


Minimale Anfahrmaße

WINKEL Regalbediengeräte sind Dank der neuen Antriebsarchitektur sehr platzsparend. Das Hubsystem in Verbindung mit innovativen Lastmittel ermöglicht minimale und maximale Anfahrmaße. Ihr Nutzen: Sie können bei gleicher Grundfläche MEHR Einlagerungsebenen unterbringen.

Minimum approach dimensions

WINKEL Storage and Retrieval Systems are designed to maximize the storage space due to the compact nature of the components and drive. The hoist and load suspension design minimizes the lower and upper travel dimensions allowing additional storage space.

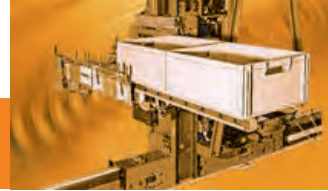


Herkömmliches RBG: Massige Antriebe und Bauweisen erfordern oben und unten viel Platz – zu Lasten der Lagerdichte.
Conventional Storage and Retrieval System: Large drives and construction require lots of space on top and at the bottom of travel – at the expenses of the storage density.

WINKEL-RBG: Überzeugen durch geringste obere und untere Anfahrmaße.
Der Nutzen: MEHR Regalebenen bei gleicher Höhe.
WINKEL Storage and Retrieval System: Compact design enables reduced minimum height and increased maximum height.

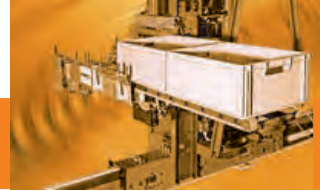
WINKEL-RBG machen es möglich. Das innovative Antriebskonzept ermöglicht nicht nur eine Spitzen-Beschleunigung, sondern auch minimale Anfahrmaße. Für MEHR Platz im Lager.
WINKEL Storage and Retrieval Systems make it possible. With innovative drive systems and quick acceleration we achieve compact travel dimensions for MORE storage space.





Technische Daten Technical specifications

COLIBRI	COLIBRI	S	M	L
Höhe bis	Height up to	12 m	16 m	20 m
Tragkraft	Load capacity	2 x 50 kg	2 x 50 kg	2 x 50 kg
Beschleunigung fahren	Drive acceleration	5 m/s ²	4 m/s ²	3,5 m/s ²
Geschwindigkeit fahren	Drive speed	6 m/s	6 m/s	6 m/s
Beschleunigung heben	Lift acceleration	3 m/s ²	3 m/s ²	3 m/s ²
Geschwindigkeit heben	Lift speed	3 m/s	3 m/s	3 m/s



COLIBRI | COLIBRI

Lastaufnahmemittel für jeden Einsatzzweck

Wir bieten für jeden Einsatz das passende Lastaufnahmemittel, damit Sie Ihr spezifisches Lagergut effizient automatisch handhaben können. Sollte der Standard für Ihre Aufgabenstellung nicht passen: wir bieten Ihnen auch Sonderlösungen an.

Weitere Ausführungen gerne auf Anfrage.

Load suspension devices for each purpose

We offer the suitable load suspension devices for each purpose, that you are able to handle your specific storage items automatically efficiently. Should the standard solution not fit your task, we offer also specific solutions. More designs upon request.

COLIBRI

Teleskop – das universale Lastaufnahmemittel für Kunststoff- oder Blechbehälter

Telescope – the universal load suspension device for plastic or metal container



Tablar – hohe Lagerdichte und Produkt-Flexibilität

Tray-type – high storage density and product flexibility



Teleskop mit stationären Riemen

Telescope with fixed belt



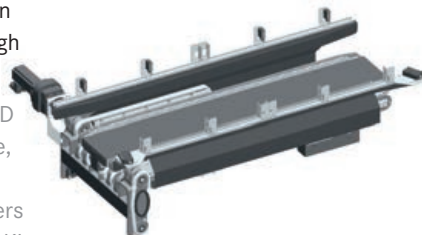
Drag'n'Drop – hohe Lagerdichte für Kunststoff- oder Blechbehälter auf Fachböden

Drag'n'Drop – high storage density for plastic or metal container on shelves



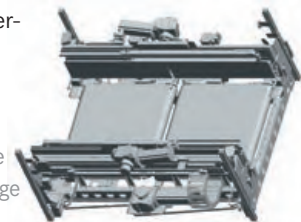
Riementeleskop HIGH SPEED – für die hoch dynamische einfach, doppelt oder vierfach tiefe Lagerung von Kunststoffbehältern im High Performance AKL

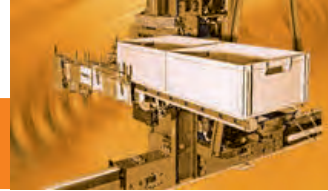
Belt telescope HIGH SPEED – for highly dynamic single, double and four-fold deep storage of plastic containers in the High Performance AKL



Kartonklammer – hohe Lagerdichte für die effiziente Lagerung von Kartons auf Fachböden

Cardboard clip – high storage density for the efficient storage of cardboards on shelves





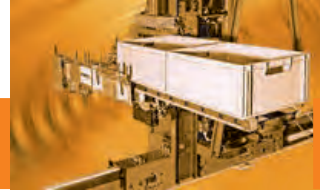
Anwendungsbeispiele COLIBRI



Application examples COLIBRI



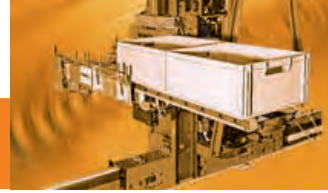
COLIBRI | COLIBRI



Anwendungsbeispiele
COLIBRI

Application examples
COLIBRI

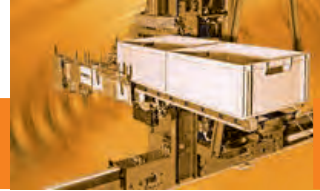




Zwei-Säulen Regalbediengerät mit
Teleskopgabel Automobilindustrie

Two pillar storage and retrieval machine
with telescopic forks automotive industry







Paletten-Regalbediengeräte

- Einfachtiefe Lagerung im Regal
- Mit Teleskopgabel
- Hub bis 30.000 mm
- Nutzlast bis 1500 kg
- Mit Sicherheitsfangvorrichtung

Pallet SR Storage and Retrieval systems

- single deep storage
- with telescopic forks
- stroke up to 30,000 mm
- load capacity up to 1,500 kg
- with safety brakes





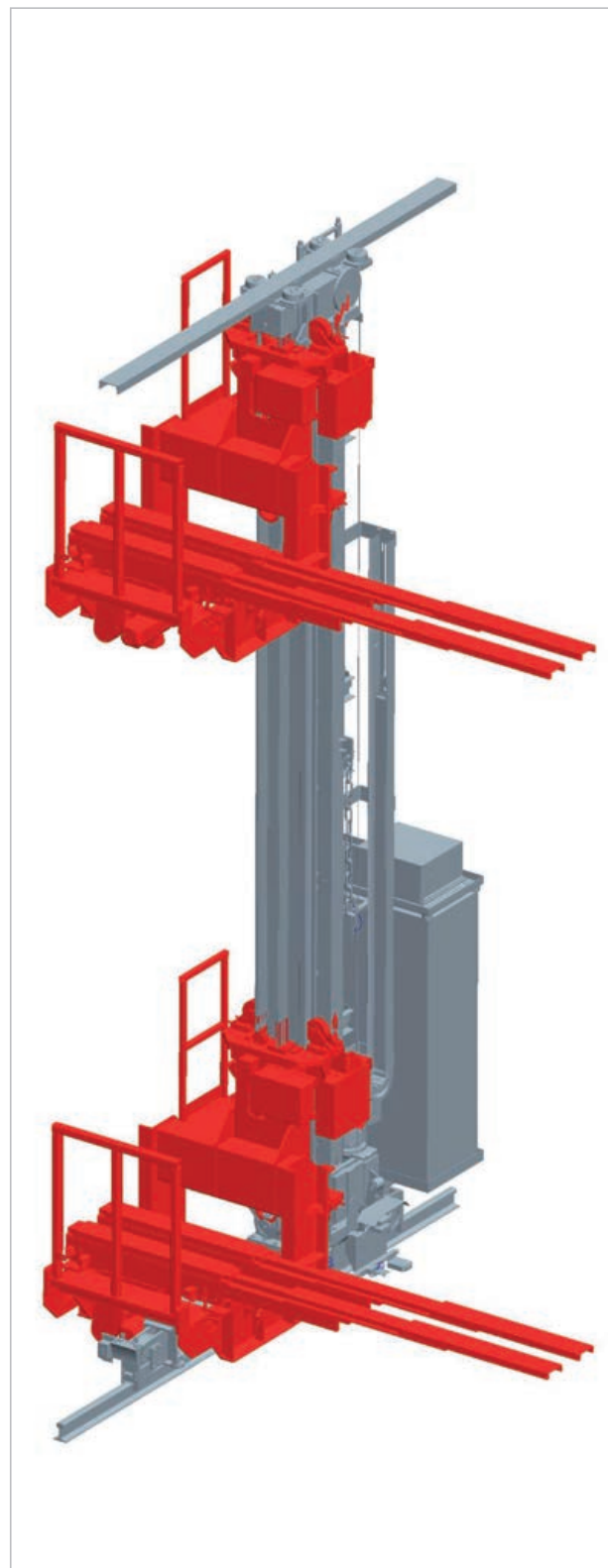
Paletten-Regalbediengeräte

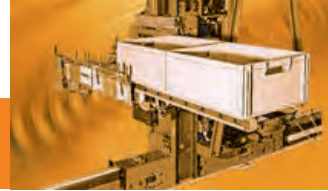
- Doppeltiefe Lagerung im Regal
- Mit doppeltiefer Teleskopgabel
- Hub bis 30.000 mm
- Nutzlast bis 1500 kg
- Mit Sicherheitsfangvorrichtung



Pallet SR Storage and Retrieval systems

- double deep storage
- with double deep telescopic forks
- stroke up to 30,000 mm
- load capacity up to 1,500 kg
- with safety brake





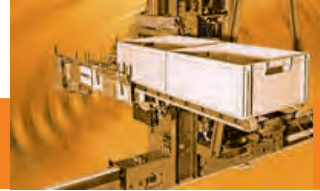
Regalbediengeräte

- Einfachtiefe Lagerung im Regal
- Mit Teleskopgabel
- Nutzlast 1.000 kg
- Mit Sicherheitsfangvorrichtung

Pallet SR Storage and Retrieval systems

- single deep storage
- with telescopic forks
- load capacity 1,000 kg
- with safety device





Sonder-Regalbediengeräte

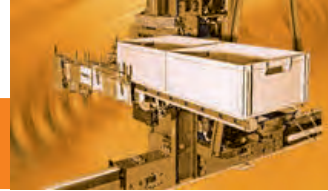
- Schwerlast
- Sonderlastaufnahmemittel, Satellit
- Hub bis 30.000 mm
- Nutzlast bis 5000 kg
- Mit Sicherheitsfangvorrichtung

Pallet SR Storage and Retrieval systems

- heavy load
- special load handling devices, satellite
- stroke up to 30,000 mm
- load capacity up to 5,000 kg
- with safety brake

Automobil-Industrie
Automotive industry





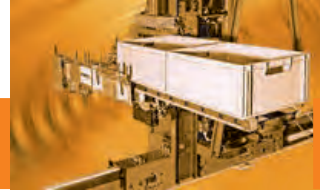
Regalbediengeräte

- Beton-Industrie
- Mit Shuttle
- Nutzlast 1.000 kg
- Minimierte Anfahrmaße

SR Storage and Retrieval systems

- Concrete Industry
- with shuttle
- load capacity 1,000 kg
- minimized starting dimensions





Regal-Shuttle

- Traglast bis 1.500 kg
- Funktion: Querverschiebewagen mit Hub für eintiefe und doppeltiefe Lagerung
- Vertikal-Hub bis 3.000 mm
- Geschwindigkeit horizontal 3 m/sec.

Vorteile:

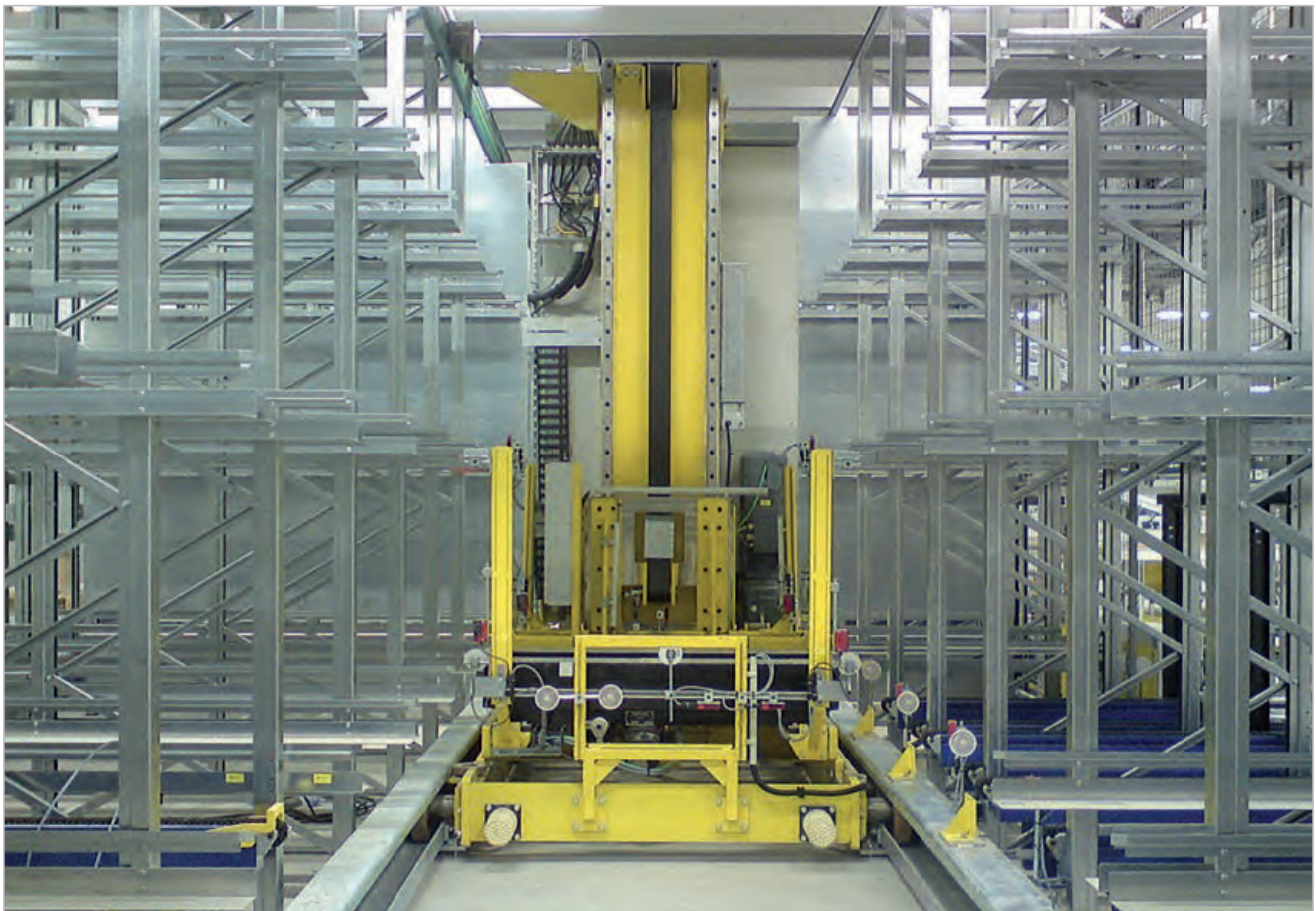
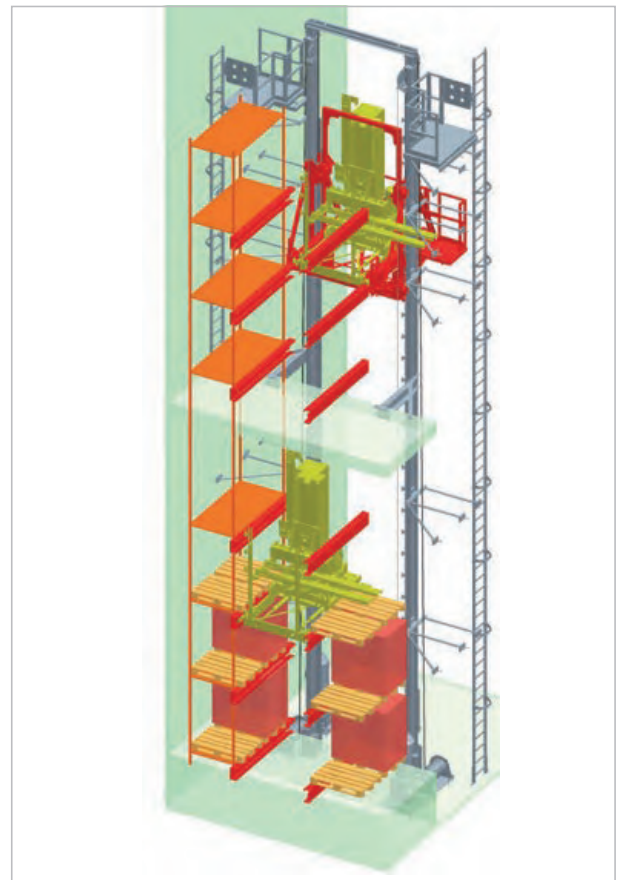
- Optimierte Anfahrmaße vertikal / horizontal
- Mehr Einlagerungsfläche verfügbar

Shuttle for racks

- Load capacity up to 1.500 kg
- Function: Horizontal drive unit with vertical stroke for single and double deep storage
- Vertical stroke up to 3.000 mm
- Speed horizontal 3 m/sec.

Advantages:

- Optimized pick up position vertical / horizontal
- More storage space available



Teleskopgabeln | Telescopic forks

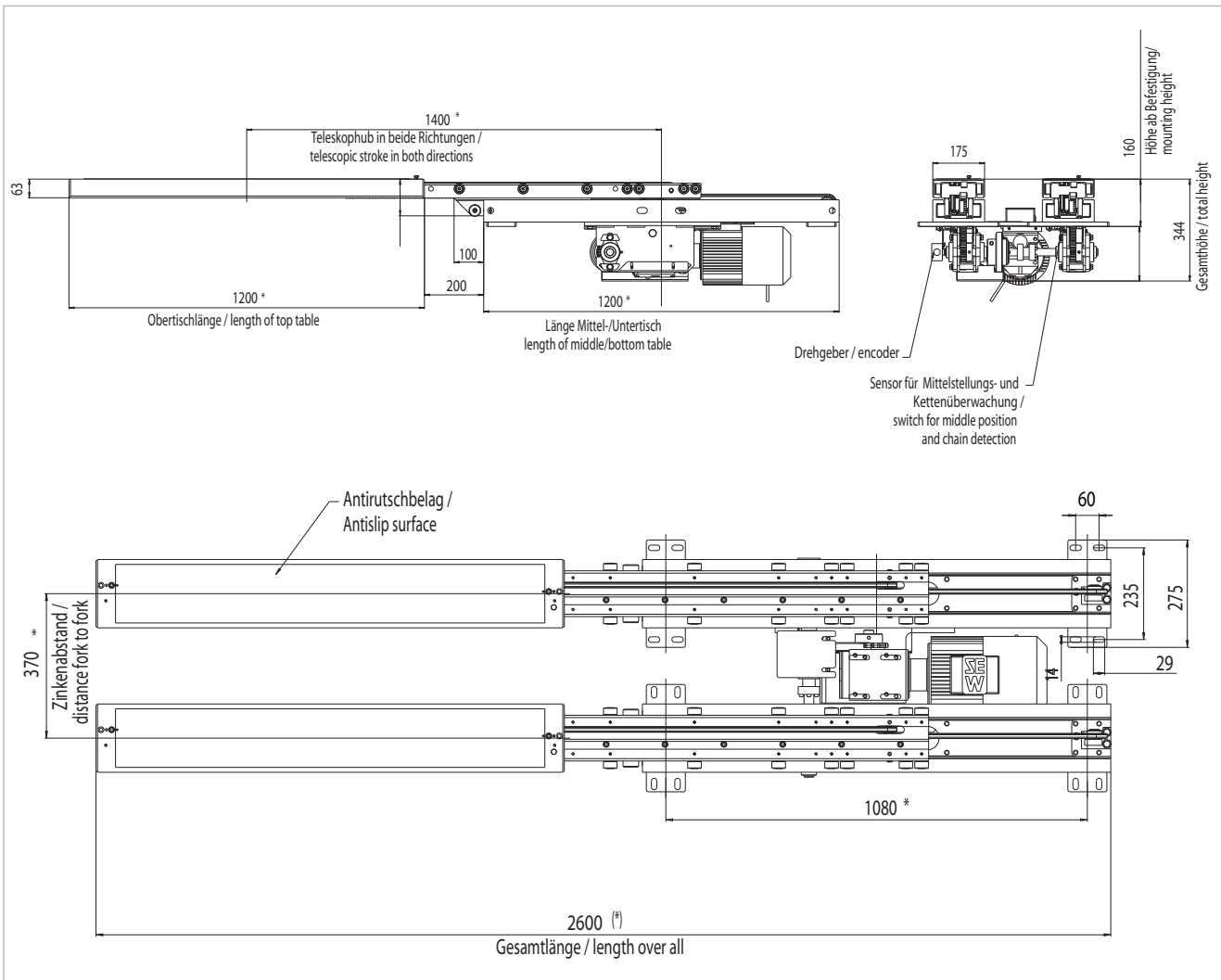


Teleskopgabel, Typ TZ bis 1000 kg

- hochfeste Stahlprofile mit Präzisions-Rollenführung
- Motoren wahlweise in Gleichstrom- oder Wechselstrom
- Sicherheitskupplung und Sensor für Kettenrißüberwachung und Mittelstellung
- Antrieb über Zahnstange und Kette
- Positionierung über Drehgeber (absolut oder inkremental)
- mit Exzenterhub oder Vertikalhebern komplett lieferbar
- mit Antirutschbelag

Telescopic fork, type TZ up to 1000 kg

- rigid steel profiles with precision bearings
- drive motors available in DC or AC versions
- security clutch and sensor for chain detection and middle position
- drive via rack and pinion and chain
- positioning via encoder (absolut or incremental)
- with eccentric stroke or vertical lifters completely available
- with anti slip surface



Bestellbeispiel | Order example

2 [Anzahl Zinken]	TZ [Typ]	1000 [Tragkraft kg]	1400 [Hub mm]	1200 [Grundlänge mm]
2 [Number of forks]	TZ [Type]	1000 [Load capacity kg]	1400 [Stroke mm]	1200 [Basic length mm]

Teleskopgabeln | Telescopic forks



Typ 2 TZ

Technische Daten:

- Tragkraft: 1.000 kg
- Zinke: TZ
- Hub: 1.400 mm
- Grundlänge: 1.200 mm

* Sonderausführungen auf Anfrage

Type 2 TZ

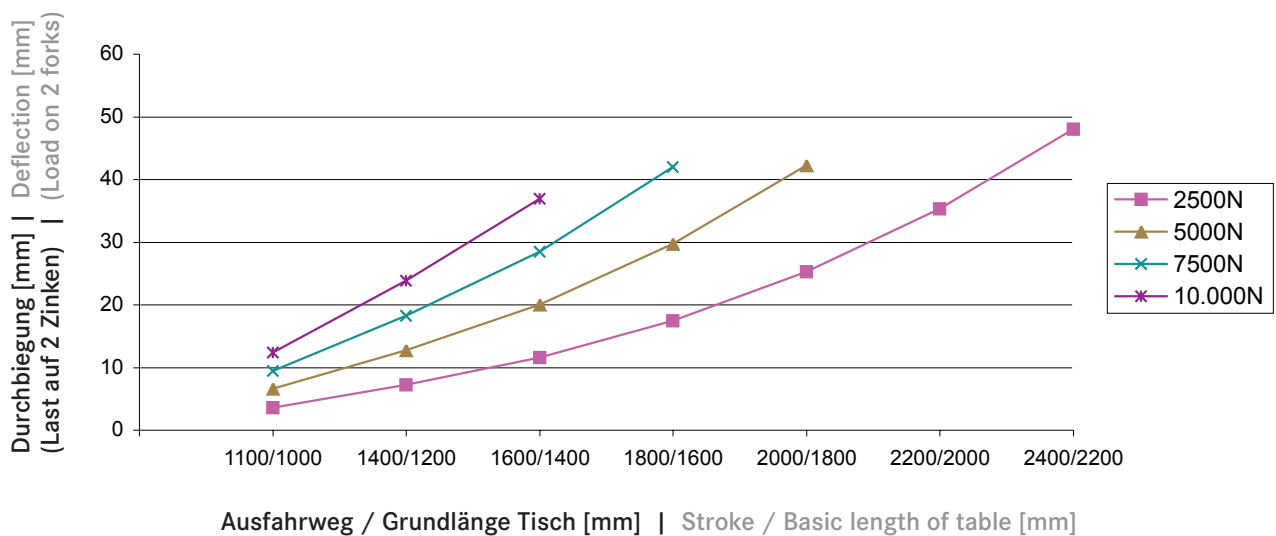
Technical data:

- Load capacity: 1,000 kg
- Fork: TZ
- Stroke: 1,400 mm
- Basic length: 1,200 mm

* Special versions on request



Durchbiegung an der Gabelspitze, Typ TZ | Deflection at fork tip, type TZ



Teleskopgabeln | Telescopic forks

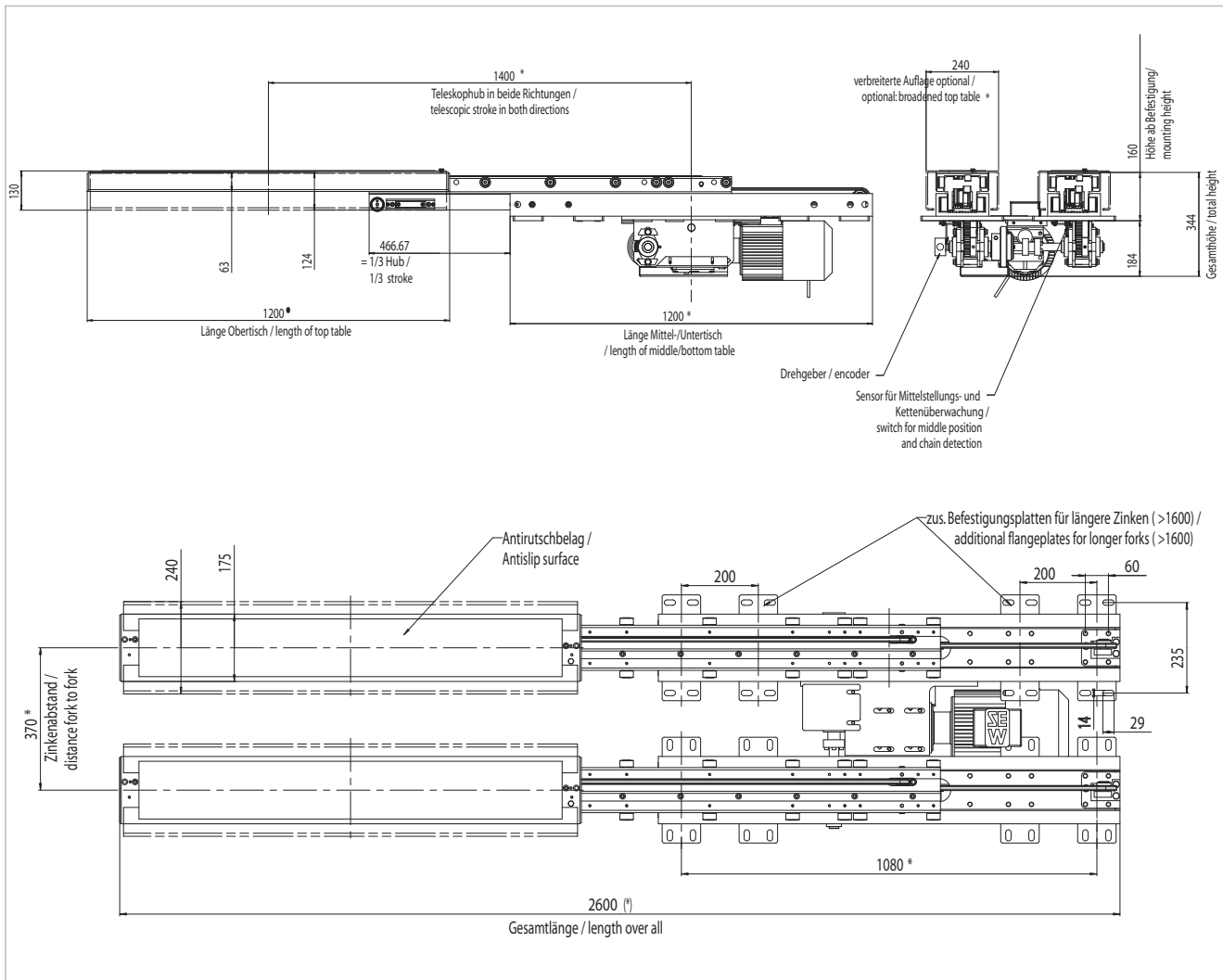


Teleskopgabel, verstärkt
Typ VTZ, bis 1500 kg

- verstärkte Ausführung
- für größere Hübe oder geringere Durchbiegung
- hochfeste Stahlprofile mit Präzisions-Rollenführung
- Motoren wahlweise in Gleichstrom- oder Wechselstrom
- Sicherheitskupplung und Sensor für Kettenrißüberwachung und Mittelstellung
- Antrieb über Zahnstange und Kette
- Positionierung über Drehgeber absolut oder inkremental
- mit Exzenterhub oder Vertikalhebern komplett lieferbar
- mit Antirutschbelag

Telescopic fork, reinforced
Type VTZ, up to 1500 kg

- reinforced version
- for longer strokes or less deflection
- rigid steel profiles with precision bearings
- drive motors available in DC or AC versions
- security clutch and sensor for chain detection and middle position
- drive via rack and pinion and chain
- positioning via encoder (absolute or incremental)
- with eccentric stroke or vertical lifters completely available
- with anti slip surface



Bestellbeispiel | Order example

2 [Anzahl Zinken]	VTZ [Typ]	1500 [Tragkraft kg]	1400 [Hub mm]	1200 [Grundlänge mm]
2 [Number of forks]	VTZ [Types]	1500 [Load capacity kg]	1400 [Stroke mm]	1200 [Basic length mm]



Teleskopgabeln | Telescopic forks

Typ VTZ

Technische Daten:

- Tragkraft: 1.500 kg
- Hub: 1.400 mm
- Grundlänge: 1.200 mm

* Sonderausführungen auf Anfrage

Type VTZ

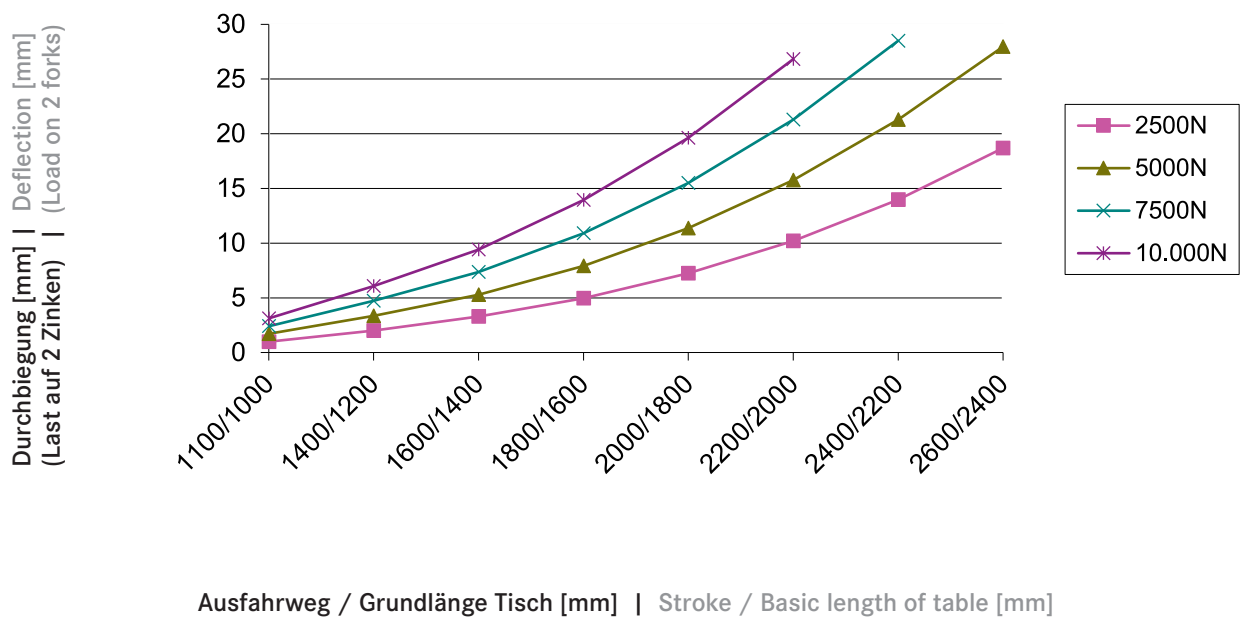
Technical characteristics:

- Load capacity: 1.500 kg
- Stroke: 1.400 mm
- Basic length: 1.200 mm

* Special versions on request



Durchbiegung an der Gabelspitze, Typ VTZ | Deflection at fork tip, type VTZ





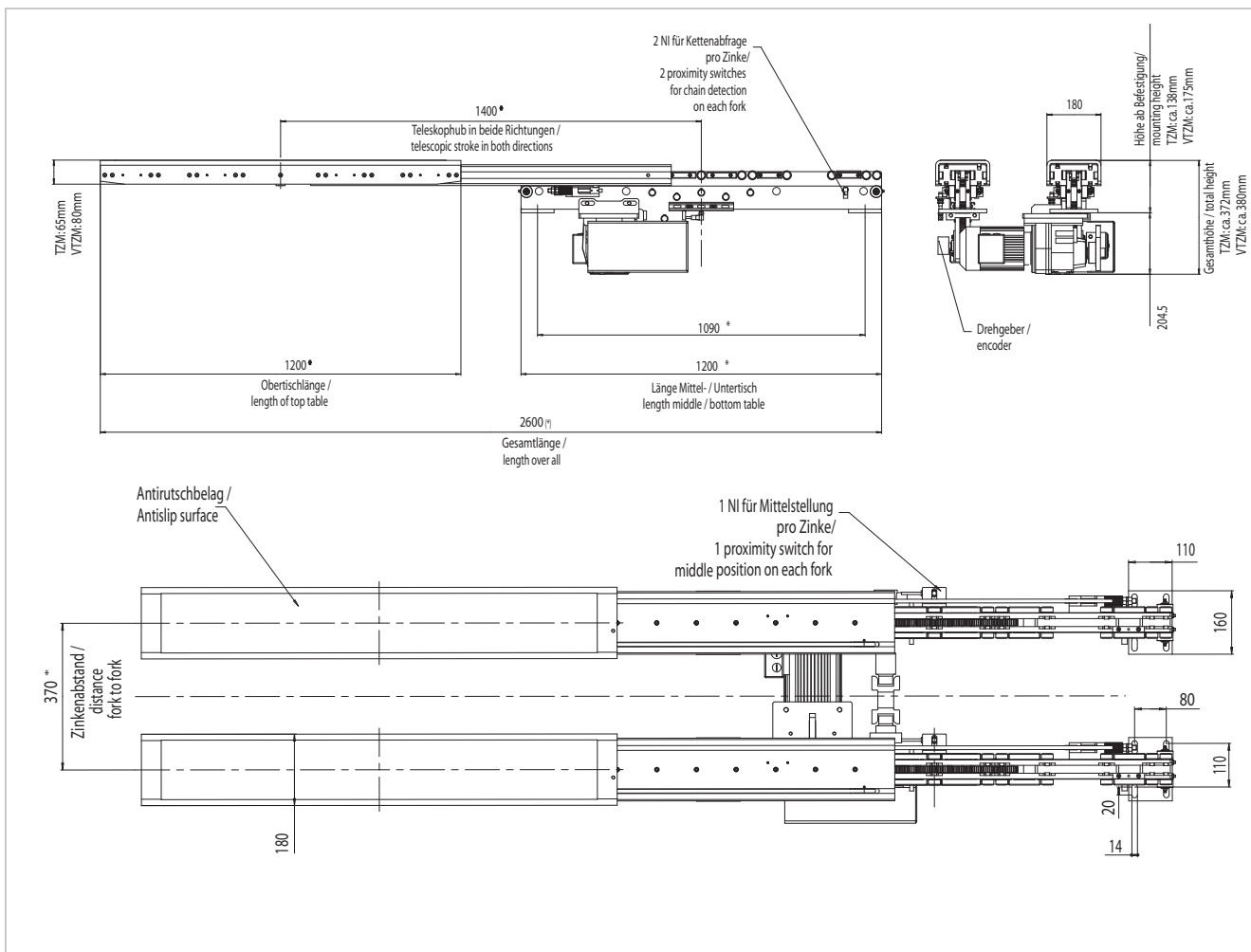
Teleskopgabeln | Telescopic forks

Teleskopgabel, modifiziert
 Typ TZM, max. 1000 kg
 Typ VTZM, max. 2000 kg

- neue Ausführung
- für größere Präzision und geringere Durchbiegung
- hochfeste Stahlprofile mit Präzisions-Rollenführung
- Motoren wahlweise in Gleichstrom- oder Wechselstrom
- Sicherheitskupplung und Sensor für Kettenrißüberwachung und Mittelstellung
- Antrieb über Zahnstange und Kette
- Positionierung über Drehgeber absolut oder inkremental
- mit Exzenterhub oder Vertikalhebern komplett lieferbar
- mit Antirutschbelag

Telescopic fork, modified
 Type TZM, max. 1000 kg
 Type VTZM, max. 2000 kg

- new version
- for higher precision and less deflection
- rigid steel profiles with precision bearings
- drive motors available in DC or AC versions
- security clutch and sensor for chain detection and middle position
- drive via rack and pinion and chain
- positioning via encoder (absolut or incremental)
- with eccentric stroke or vertical lifters completely available
- with anti slip surface



Bestellbeispiel | Order example

2 [Anzahl Zinken]	TZM [Typ]	1000 [Tragkraft kg]	1400 [Hub mm]	1200 [Grundlänge mm]
2 [Anzahl Zinken]	VTZM [Typ]	2000 [Tragkraft kg]	1400 [Hub mm]	1200 [Grundlänge mm]
2 [Number of forks]	TZM [Types]	1000 [Load capacity kg]	1400 [Stroke mm]	1200 [Basic length mm]
2 [Number of forks]	VTZM [Types]	2000 [Load capacity kg]	1400 [Stroke mm]	1200 [Basic length mm]



Teleskopgabeln | Telescopic forks

Typ TZM
Typ VTZM

Technische Daten:

- Tragkraft: TZM 1.000 kg
VTZM 2.000 kg
- Hub: 1.400 mm
- Grundlänge: 1.200 mm

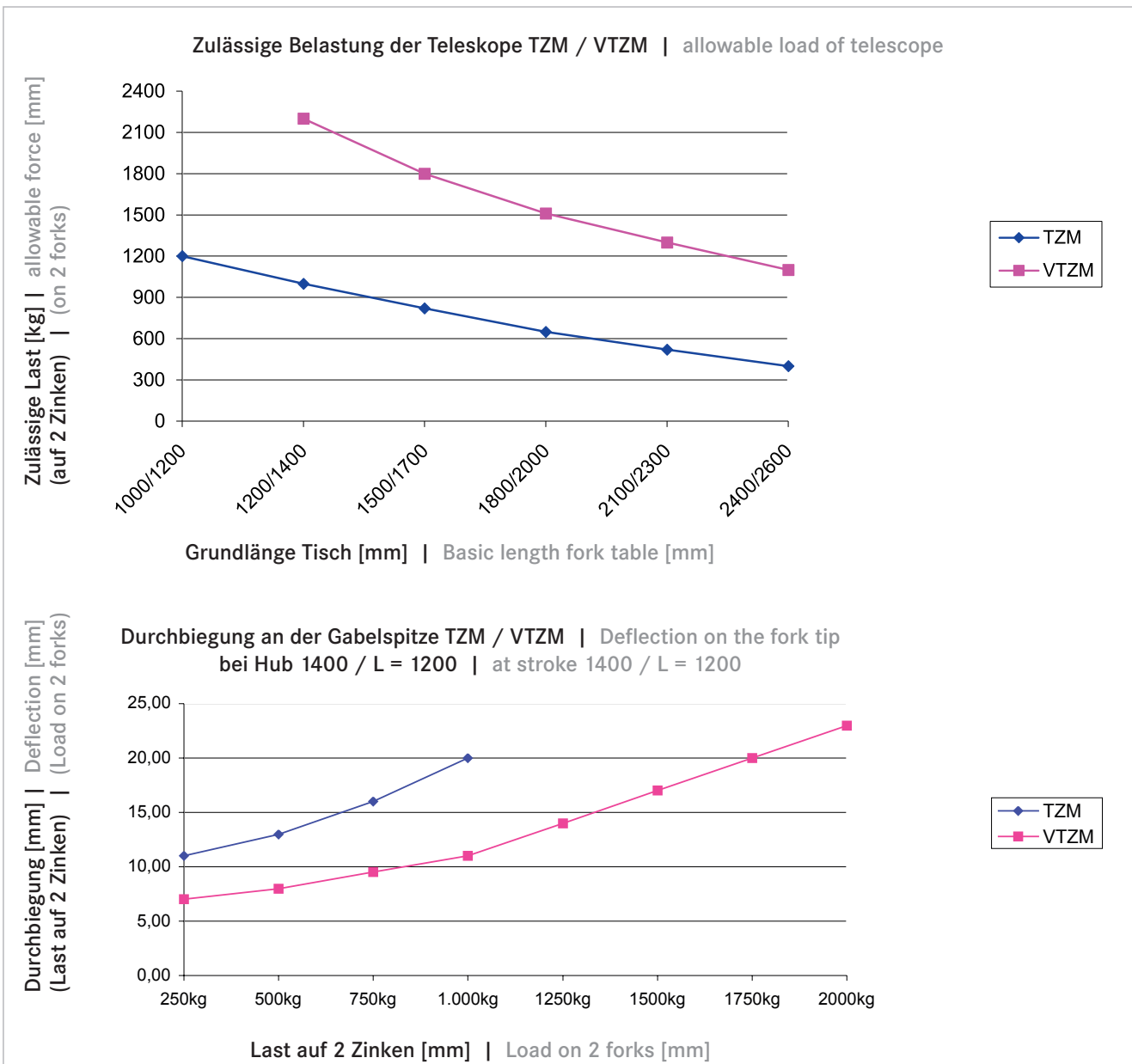
* Sonderausführungen auf Anfrage

Type TZM
Type VTZM

Technical characteristics:

- Load capacity: TZM 1.000 kg
VTZM 2.000 kg
- Stroke: 1.400 mm
- Basic length: 1.200 mm

* Special versions on request



Teleskopgabeln | Telescopic forks



Teleskopgabel, doppeltief Typ DTZR, max. 1.500 kg

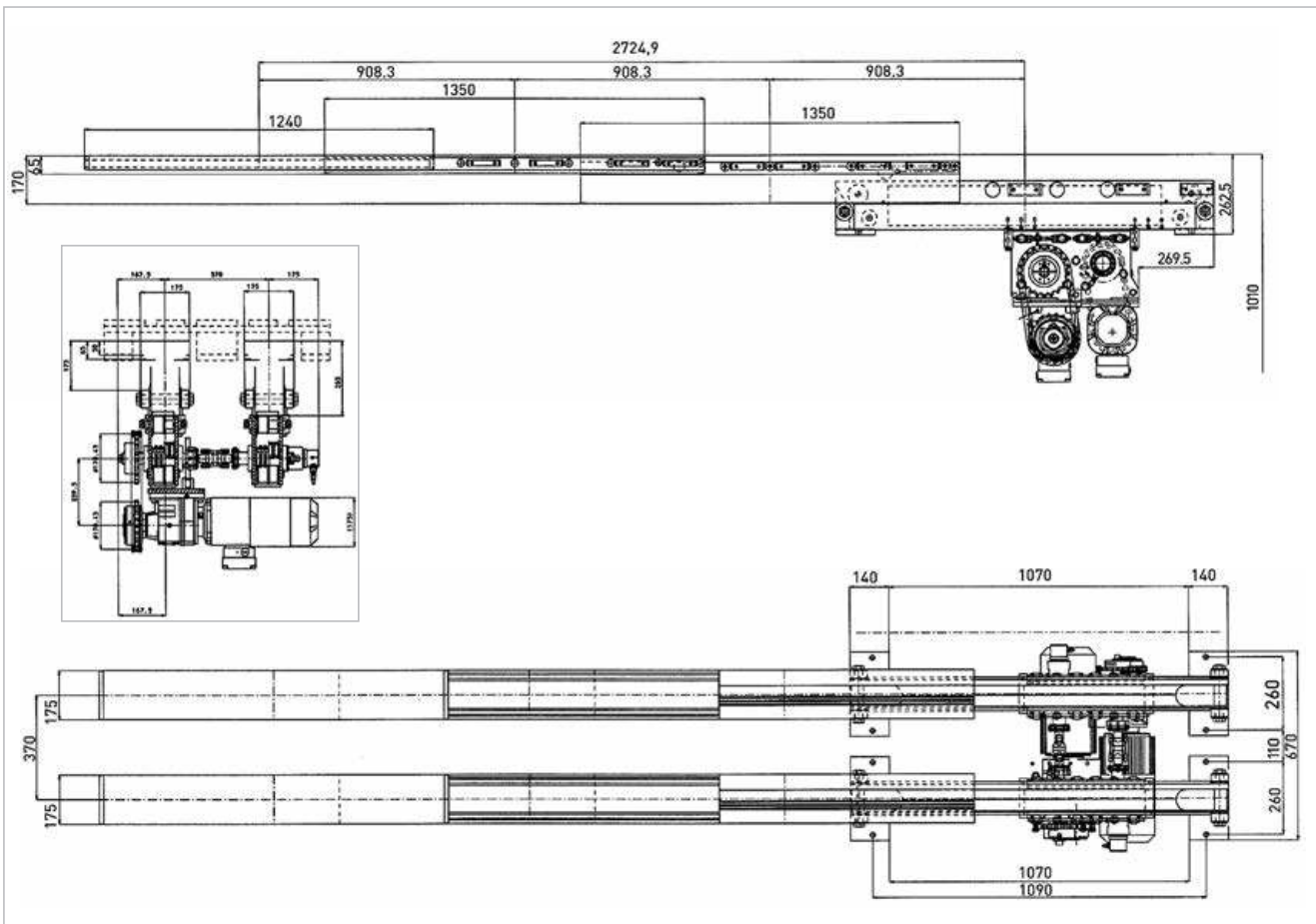
- neue Ausführung für doppeltiefe Anwendungen
- wahlweise mit einem oder doppelten Antrieb
- für größere Präzision und geringere Durchbiegung
- hochfeste Stahlprofile mit Präzisions-Rollenführung
- Motoren wahlweise in Gleichstrom- oder Wechselstrom
- Sicherheitskupplung und Sensor für Kettenrißüberwachung und Mittelstellung
- Antrieb über Kette, Zahnstange und Ritzel
- Positionierung über Drehgeber absolut oder inkremental
- mit Exzenterhub oder Vertikalhebern komplett lieferbar
- mit Antirutschbelag

Telescopic fork, double depth Type DTZR, max. 1,500 kg

- new version for double deep applications
- with single or twins drives
- for higher precision and less deflection
- rigid steel profiles with precision bearings
- drive motors available in DC or AC versions
- security clutch and sensor for chain detection and middle position
- drive via rack and pinion and chain
- positioning via encoder (absolut or incremental)
- with eccentric stroke or vertical lifters completely available
- with anti slip surface

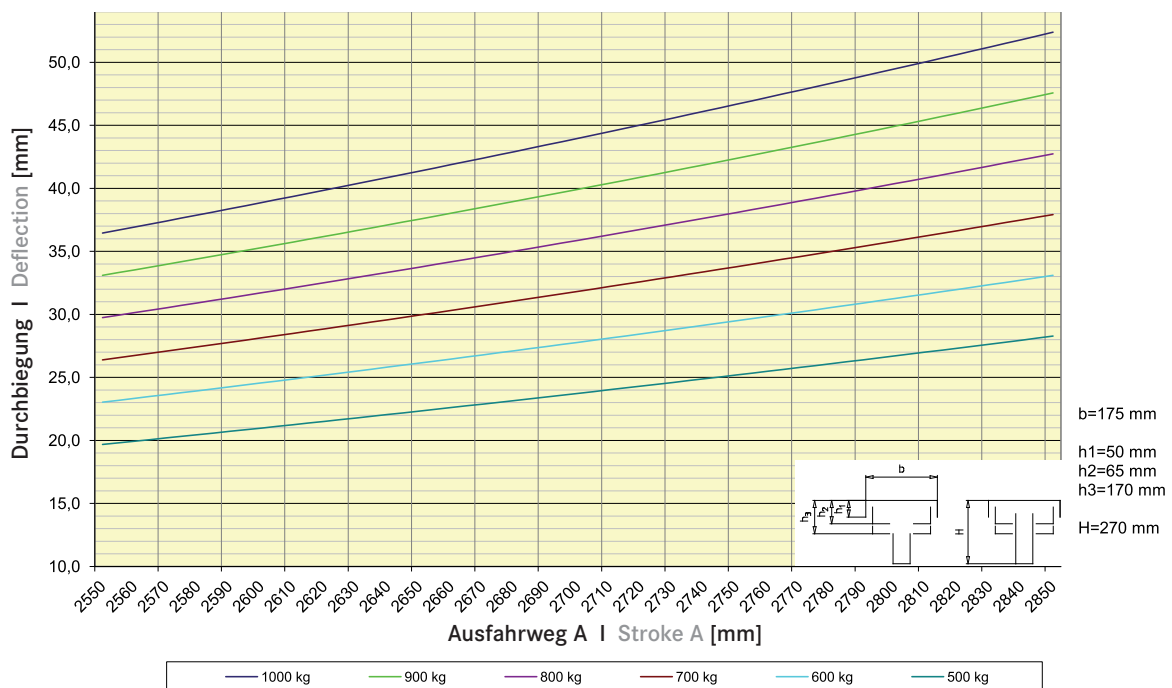


Teleskopgabeln | Telescopic forks



Durchbiegung an der Gabelspitze, Typ DTZR
 Querschnitt 175 x 65 / 170 - Höhe 282,5 mm
 Grundlänge L1 = 1350 mm
 Obertischlänge L2 = 1240 mm

Deflection at fork tip, type DTZR
 Size 175 x 65 / 170 - height 282,5 mm
 Basic length L1 = 1350 mm
 Length top table L2 = 1240 mm





Anwendungsbeispiele

Exzenterhubtisch

- mit Teleskopgabeln (verstärkte Ausführung)
- Vertikalhub 200 mm

Eccentric lifting table

- with telescopic forks (reinforced version)
- vertical stroke 200 mm



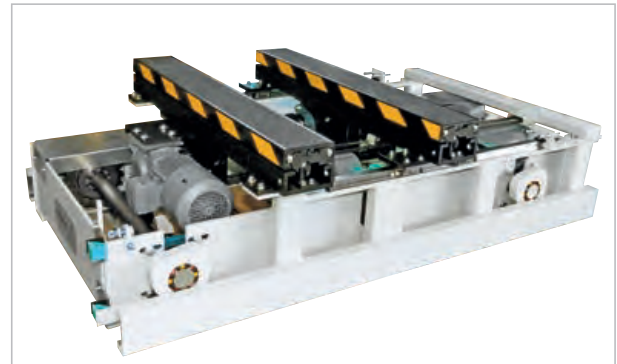
Application examples

Exzenterhubtisch für die Automobilindustrie

- Tragkraft 1t
- mit Teleskopgabeln
- mit Zinkenverstellung

Eccentric lifting table for automotive industry

- load capacity 1t
- with telescopic forks
- with fork positioning

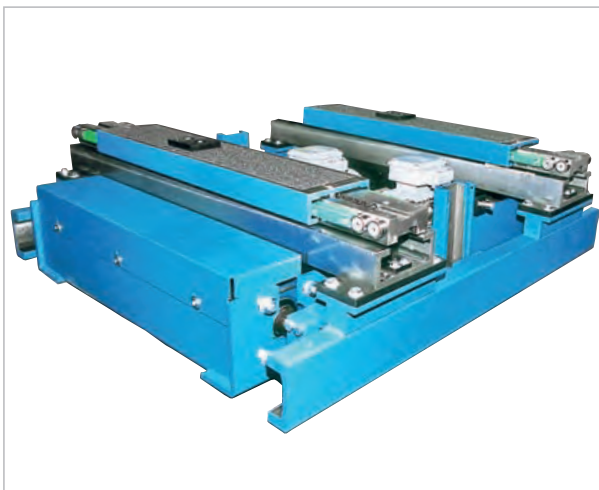


Exzenterhubtisch

- mit Teleskopgabeln
- Vertikalhub 100 mm

Eccentric lifting table

- with telescopic forks
- vertical stroke 100 mm



Exzenterhubtisch + Seitenschub

- mit Teleskopgabeln, 1,5t
- Vertikalhub 100 mm
- horizontale Verschiebung

Eccentric lifting table + side stroke

- with telescopic forks, 1,5t
- vertical stroke 100 mm
- horizontal drive unit



Teleskopgabeln | Telescopic forks



Karosserieumsetzvorrichtung

- mit Teleskopgabeln

Car body handling unit

- with telescopic forks



Beschickungseinheit für Härteöfen

- Tragkraft: 500 kg
- Temperatur der Last: bis 600 °C
- mit Exzenter / Hubtisch
- mit horizontaler Verfahrachse

Handling unit for heat treatment applications

- load capacity: 500 kg
- temperature of the load: up to 600 °C
- with eccentric lifting table
- with horizontal drive track



Hub- und Verfahreinheit mit Teleskopgabel

- Tragkraft: 1200 kg
- Hub vertikal: 3000 mm
- Hub horizontal: 20.000 mm

Lifting and travelling unit with telescopic fork

- load capacity: 1200 kg
- stroke vertical: 3000 mm
- stroke horizontal: 20.000 mm



Palettenheber

- mit Teleskopgabeln für Europaletten
- Tragkraft 1,5t

Pallet lifter

- with telescopic forks for euro pallets
- load capacity 1.5t



Teleskopgabeln | Telescopic forks

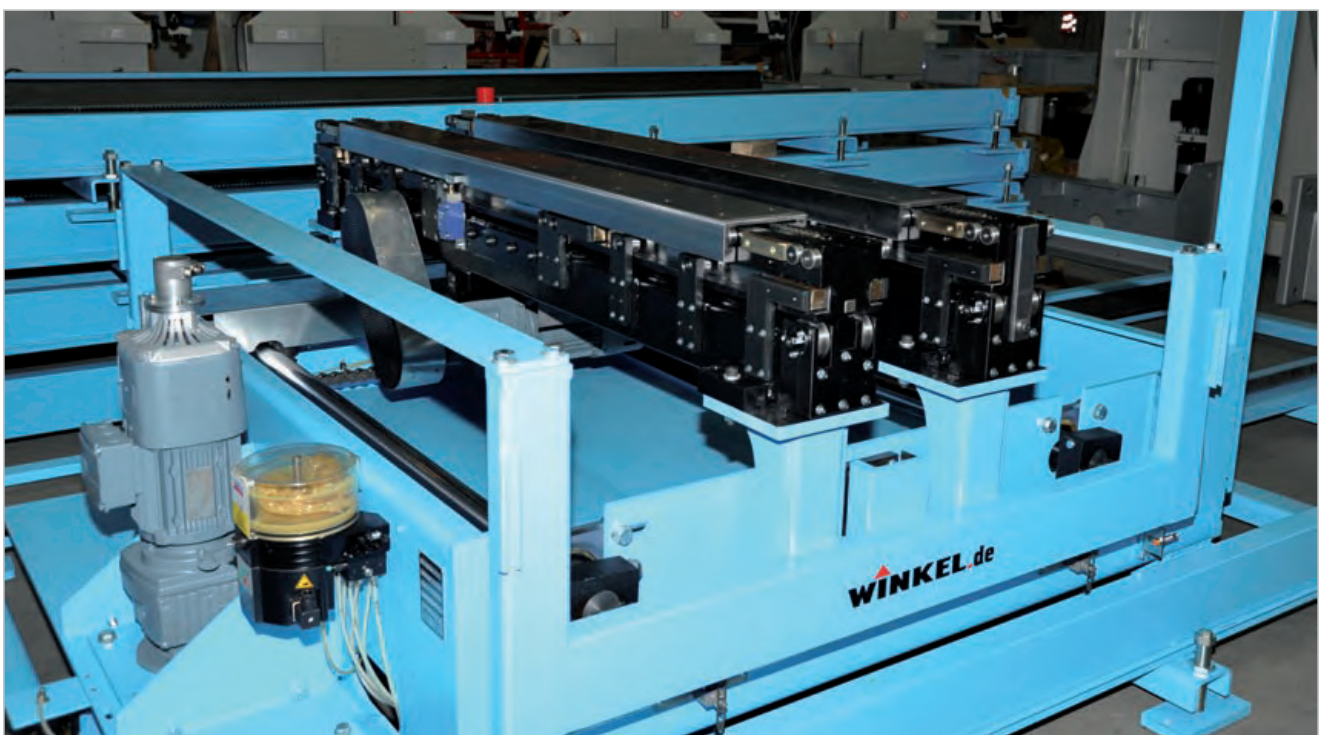
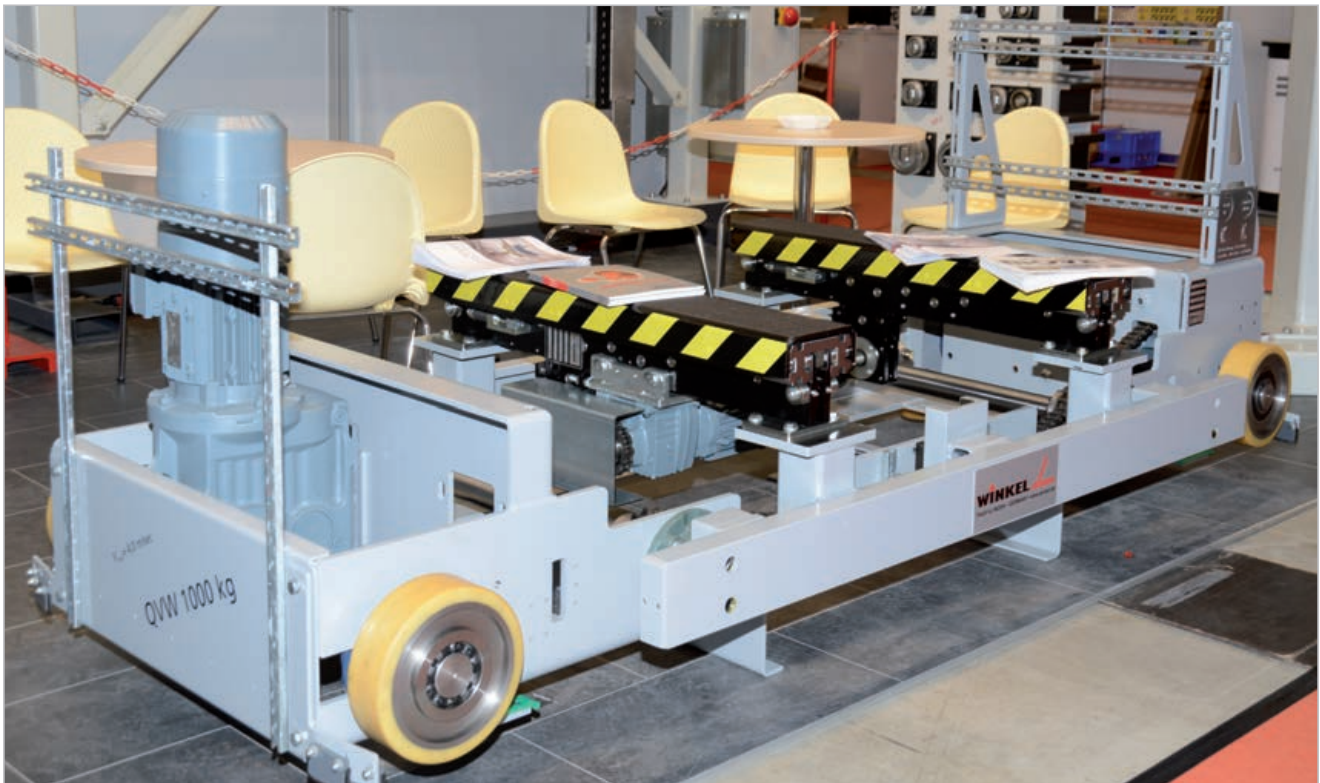


Exzenterhubtisch + Seitenschub

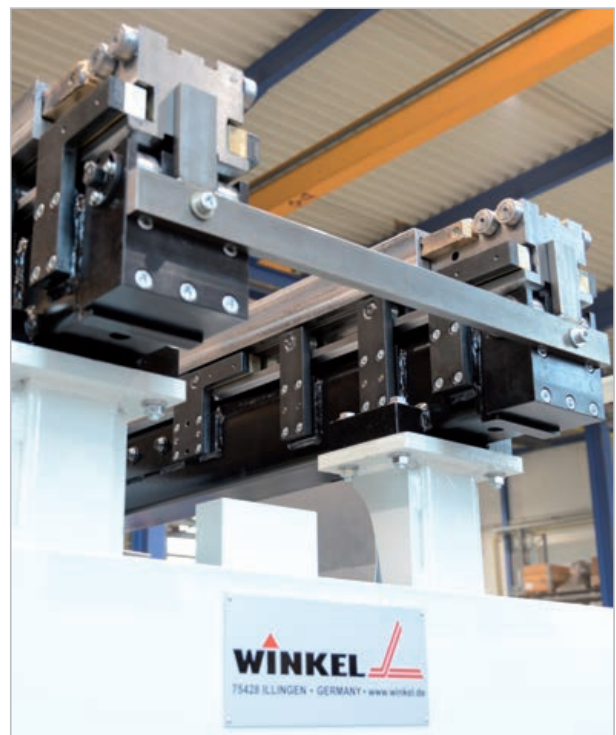
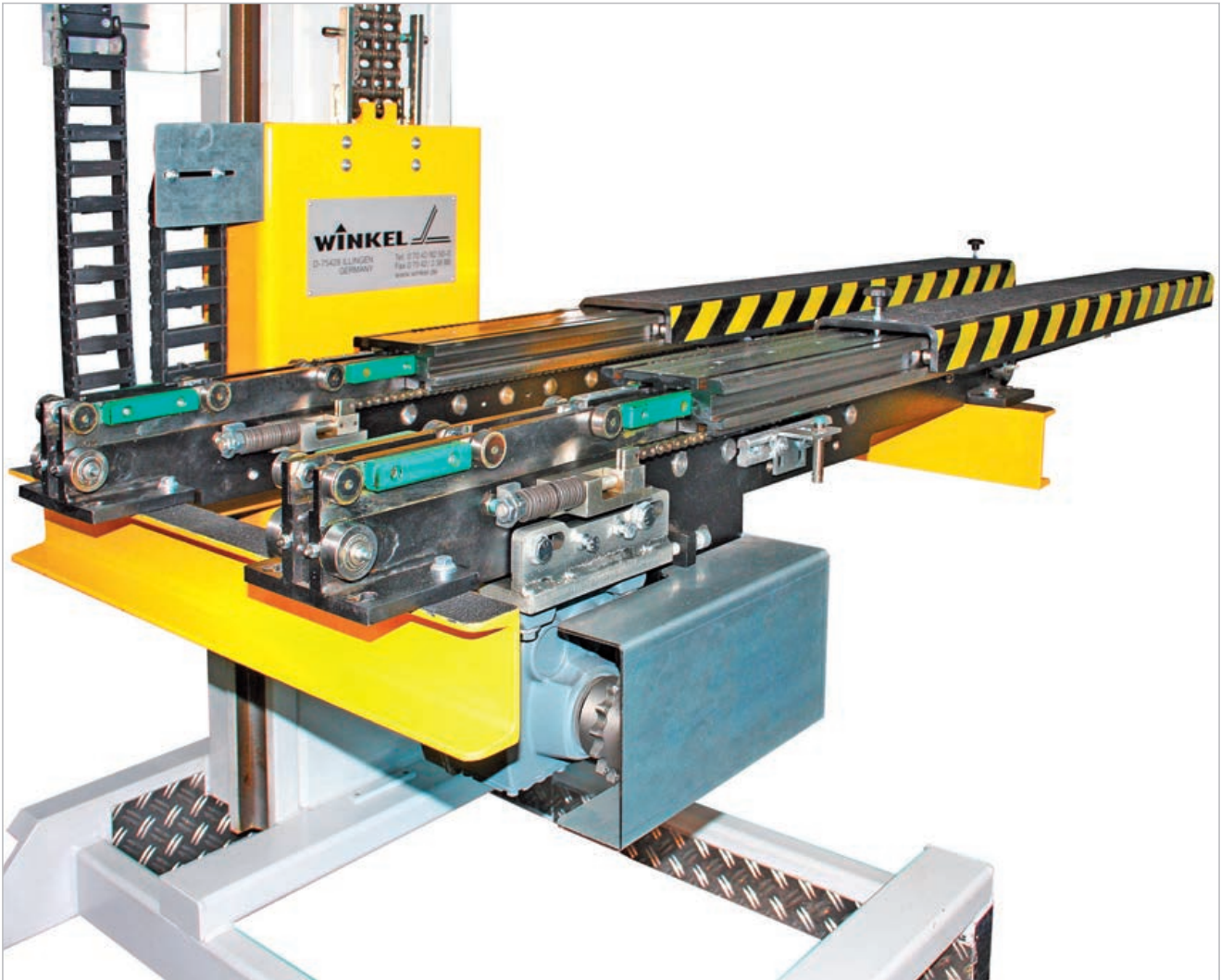
- mit Teleskopgabeln, 1,5 t
- Vertikalhub 100 mm
- horizontale Verschiebung

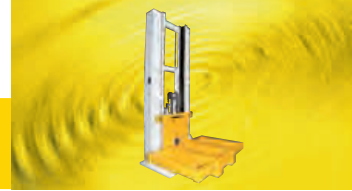
Eccentric lifting table + side stroke

- with telescopic forks, 1,5 t
- vertical stroke 100 mm
- horizontal drive unit



Teleskopgabeln | Telescopic forks





Innovative Lösungen im Schwerlast-Handling von 0,1 bis 100t.

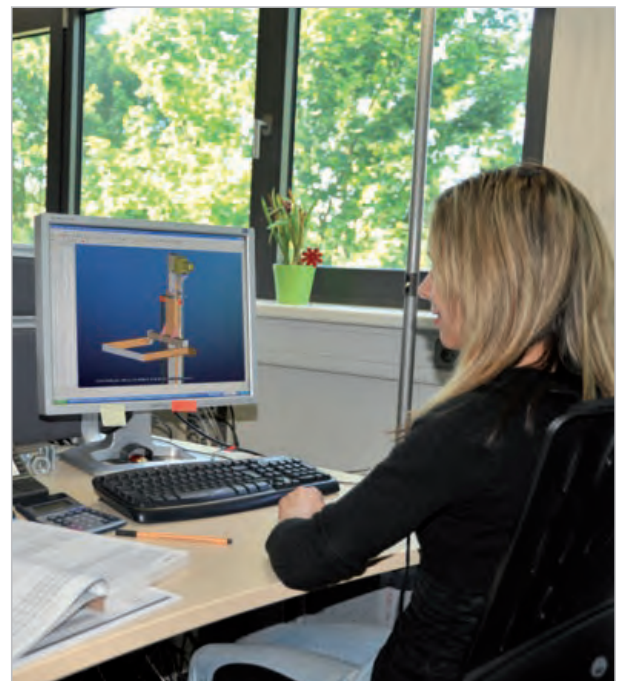
Das Herzstück unserer Hubsysteme ist die Original WINKEL-Rolle, die sich seit über 35 Jahren erfolgreich im Schwerlast-Handling bis 100 t bewährt hat. Die WINKEL-Rolle ist robust, wartungsarm und wirtschaftlich.

- Über 35 Jahre Konstruktionserfahrung im Bau wirtschaftlicher und robuster Hub-Systeme
- Wirtschaftliches und langjährig bewährtes Baukastensystem
- Modernste 3-D-Konstruktion in PRO-ENGINEER
- Hochqualifiziertes Fachpersonal in Konstruktion und Fertigung
- Alle Systeme wartungsarm und für 3-Schichtbetrieb geeignet
- Montage und Inbetriebnahme aus einer Hand
- Lieferung inkl. Dokumentation, schnelle Ersatzteilversorgung.
- Sie haben die Aufgabe – wir die schnelle Lösung
- Hohe Flexibilität bei der Realisierung und Umsetzung von Kundenwünschen

Innovative solutions for heavy load handling from 0.1 to 100t.

The heart of our Lifting systems are the original WINKEL Bearing, proven for more than 35 years in heavy load handling up to 100t. Rigid, low maintenance and cost effective.

- More than 35 years experience in the design of rigid and cost effective Lifting systems
- Economical modular construction system, proven for many years
- State of the art design in 3-D with PRO-ENGINEER
- Highly qualified staff in designing and production
- All systems designed for continuous use and low maintenance
- Complete lifting systems from a single supplier
- Deliveries incl. documentation and fast spare parts delivery
- You have the task – we have the quick solution
- High flexibility on customer demand





Produktübersicht

Product overview



286 Automobil-Heber
Automotive lifter



292 Hydraulik-Heber
Hydraulic lifter



296 Spindel-Heber
Screw jack lifter



298 Edelstahl-Heber
Stainless steel lifter



300 Kisten-/Montage-Heber
Box / Assembly lifter



304 Hub- und Drehgeräte
Lifting and turning units



310 Handlingsysteme
Handling systems



318 Vertikal-Teleskope
Vertical telescope



320 Hubmaste für Gabelstapler + FTS
Lift masts for fork lift trucks + AGV



Automobil-Heber

- SPEED + SILENT-Führungen
- Antriebe mit Stand-by-Ausführung und Hubschlittenabsteckung
- Verschiedene Baugrößen für 0,2t, 0,5t, 1,5t, 3,0t
- Wartungsarm

Automotive lifter

- SPEED + SILENT linear guides
- with stand by drives for max. availability and locking devices for carriage
- different versions for loads 0.2t, 0.5t, 1.5t, 3.0t
- less maintenance needed



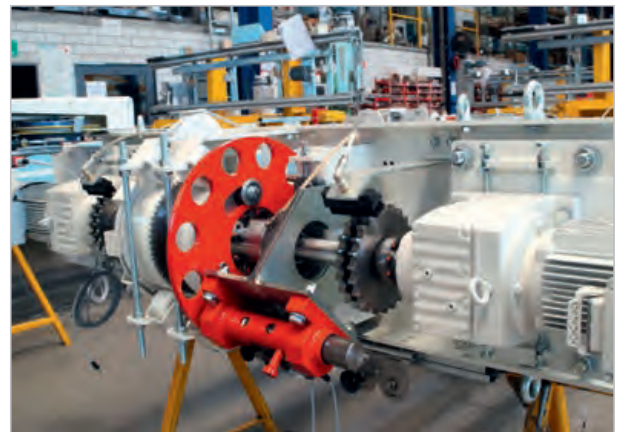
Automobil-Heber | Automotive lifter

Automobil-Heber, kompakt bis 0,8t

- SPEED + SILENT- Führungen
- Antriebe mit Stand-by-Ausführung

Automotive lifter, compact up to 0.8t

- SPEED + SILENT linear guides
- with stand by drives for max. availability





Automobil-Heber

- Mit VULKOLLAN® Laufrollen
- Doppelriemen, Gegengewicht und Absteckung
- Stand-by Antrieb und Wartungsbühne

Automotive lifter

- with VULKOLLAN® bearings
- twin belts, counter weight and locking device
- stand-by drive and maintenance platform



VULKOLLAN®: Registered Trademark of Bayer AG

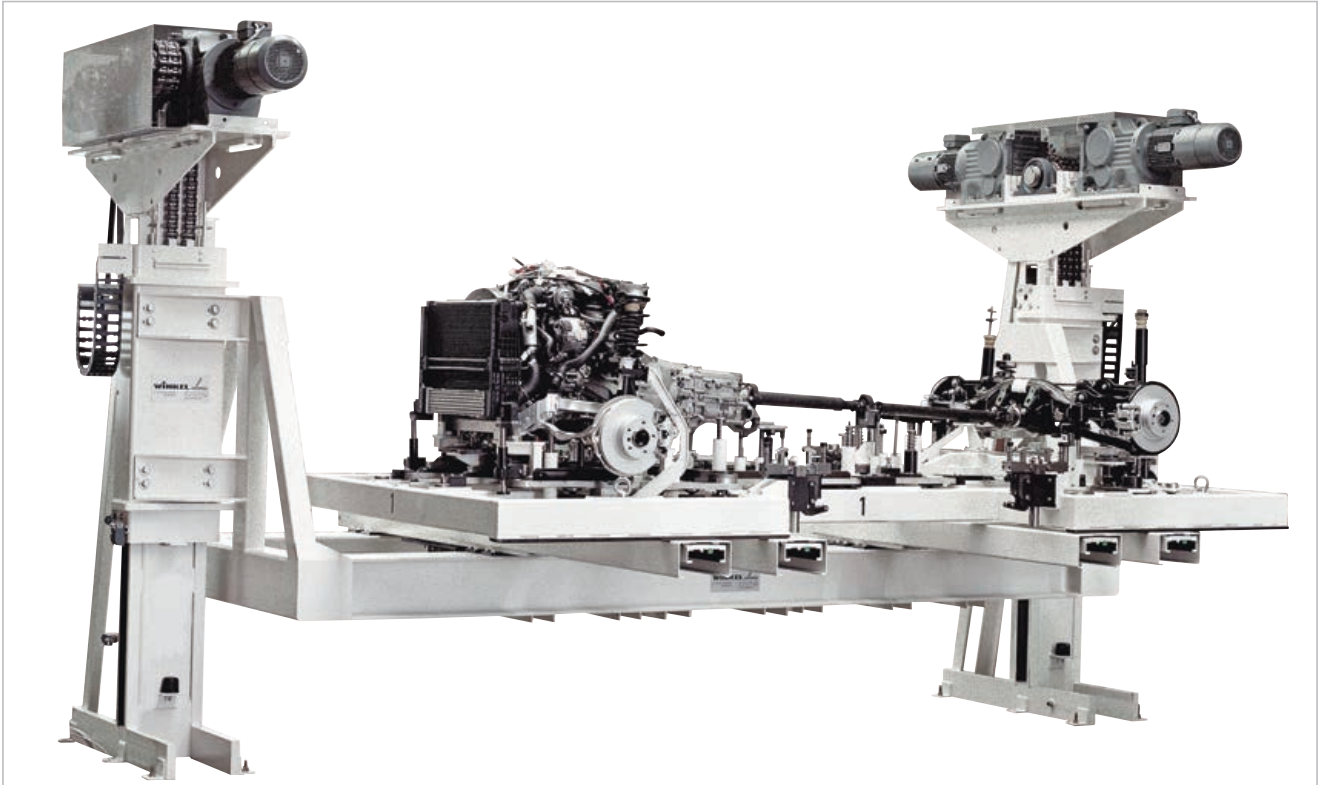


Hub- und Verfahreinheit

- Mit Teleskopgabeln für 2 t
- Hochzeitsstation PKW Industrie
- Mit Stand-by Antrieben

Lifting and travelling unit

- with telescopic forks for 2t
- joint car body/engine automotive industry
- with stand-by drives

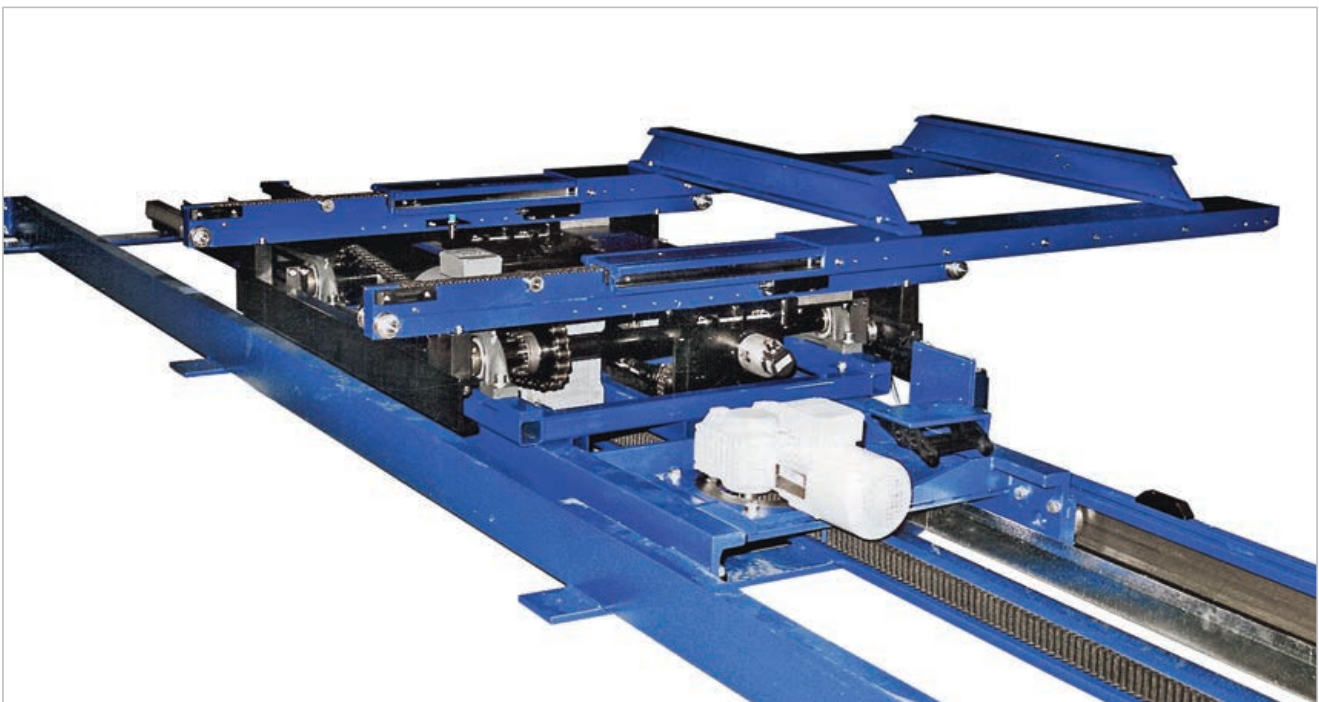


Karosserie-Umsetzer

- 2-fach Teleskop mit integriertem Initialhub

Car body handling unit

- with 2 stage telescope and integrated initial lift



Automobil-Heber | Automotive lifter



Karosserie-Umsetzer

- 2-fach Teleskop, 6-fach



Car body handling unit

- with 2 stage telescope, 6 times

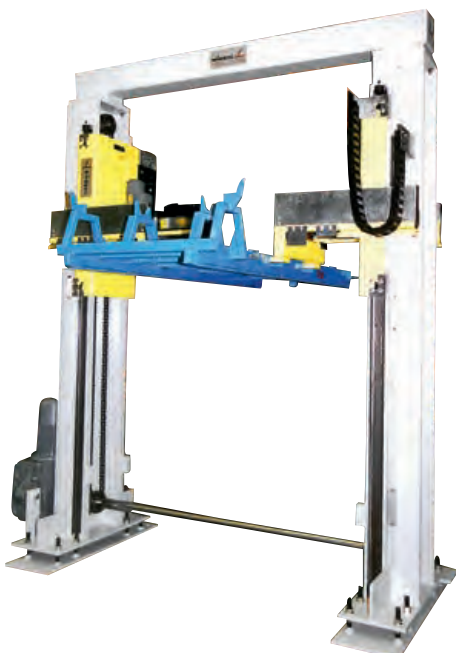


Skid-Aushubvorrichtung

- Heben und Horizontalvorschub

Skid lift off unit

- lifting and horizontal stroke device



Hochzeitstation

- Tragkraft: 2 x 2 t
- Lastmittel: Wickeltechnik

Joint of car body/engine

- load capacity: 2 x 2 t
- with winding up belts





Karosserie-Umsetzer

■ 4-fach Teleskop, Z-Achsen



Car body handling unit

■ 4 time telescope, z-axis

Arbeitsstationen



Work stations





Hydraulik-Heber | Hydraulic lifter

Hydraulik-Heber

- In Einfach- oder Teleskopausführung
- Tragkraft bis 1 - 50 t
- Hubhöhen bis 15 m
- Kompletter Lieferumfang
incl. Boden-/Wandbefestigung, Schaltelelemente,
Sicherheits-/Kettenrißüberwachung
Verkabelung auf Klemmenkasten mit Steuerung

Hydraulic lifter

- single upright or telescopic versions
- load capacity up to 1 - 50 t
- lift height up to 15 m / 50 ft
- complete deliveries
with flange and mounting plates,
with sensors and limit switches,
with security elements wired on terminal box,
with electric control unit

Hydraulik-Heber W 450-MO

- Tragkraft 45t

Hydraulic lifter W 450-MO

- load capacity 45t

Hydraulik-Heber W 280-MO-3P

- Tragkraft 18t

Hydraulic lifter W 280-MO-3P

- load capacity 18t





Hydraulik-Heber | Hydraulic lifter

Hydraulik-Heber

- Tragkraft 6t

Hydraulic lifter

- load capacity 6t



Hydraulik-Heber

- Tragkraft 8t

Hydraulic lifter

- load capacity 8t



Personenhubvorrichtung

- Manuell verfahr- und arretierbar
- Tragkraft: 600 kg

People Up Lifter

- manual moveable with locking device
- load capacity: 600 kg

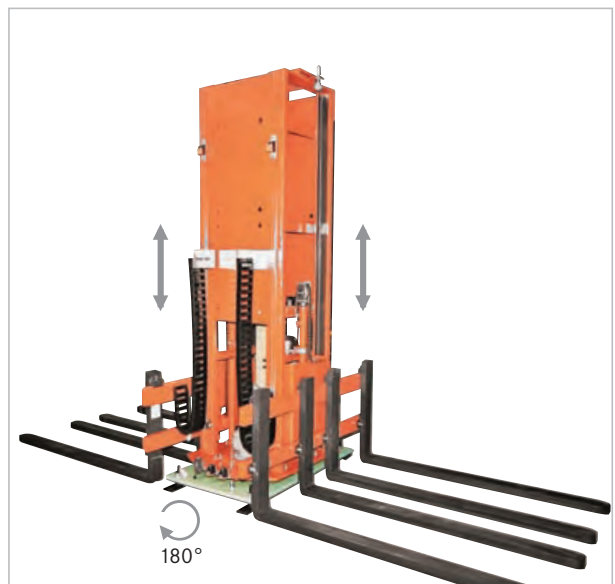


Hydraulische Tandem-Hubeinheit mit Drehfunktion 180°

- Tragkraft: 600 kg

Hydraulic Tandem Lifting Unit with turning device 180°

- load capacity: 600 kg





Hydraulik-Heber | Hydraulic lifter

Hydraulik-Heber

- Für Sonderpaletten
- Tragkraft 1t

Hydraulic lifter

- for special pallets
- load capacity 1t



- mit Kippvorrichtung, 2x15°
- with tilting device, 2x15°

Hydraulik-Heber

- für Sonderpaletten
- Tragkraft 3 t

PALI 10

- Tragkraft: 1000 kg

Hydraulic lifter

- for special pallets
- load capacity 3 t

PALI 10

- load capacity: 1000 kg





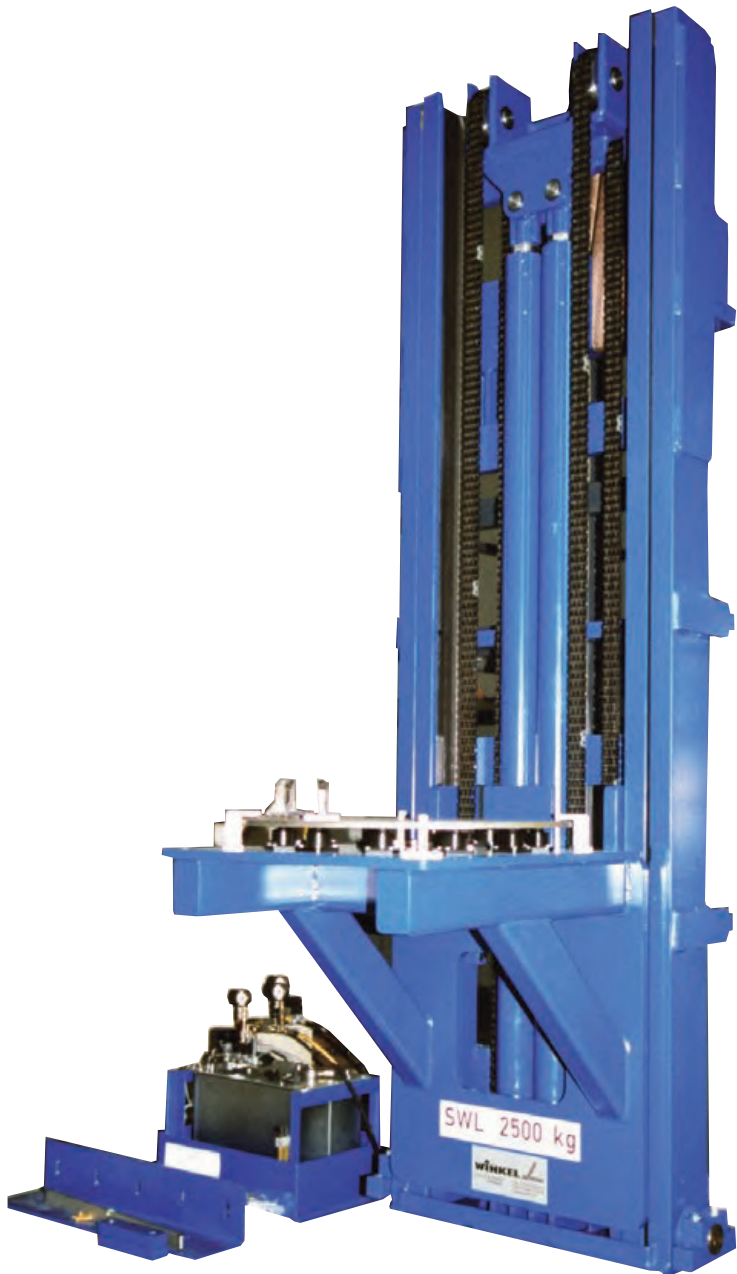
Hydraulik-Heber | Hydraulic lifter

Hydraulik-Heber W 60 SI

- Tragkraft: 2500 kg
- Nuklearindustrie

Hydraulic lifter W 60 SI

- load capacity: 2500 kg
- nuclear Industry



Abstapelheber

- mit hydraulischer Klammer

Depalletizing lifter

- with hydraulic clamp



Hydraulik-Heber W 30 MO

- Tragkraft: 2500 kg
- Mit hydraulischem Klammergerät

Hydraulic lifter W 30 MO

- load capacity: 2500 kg
- with hydraulic clamp unit





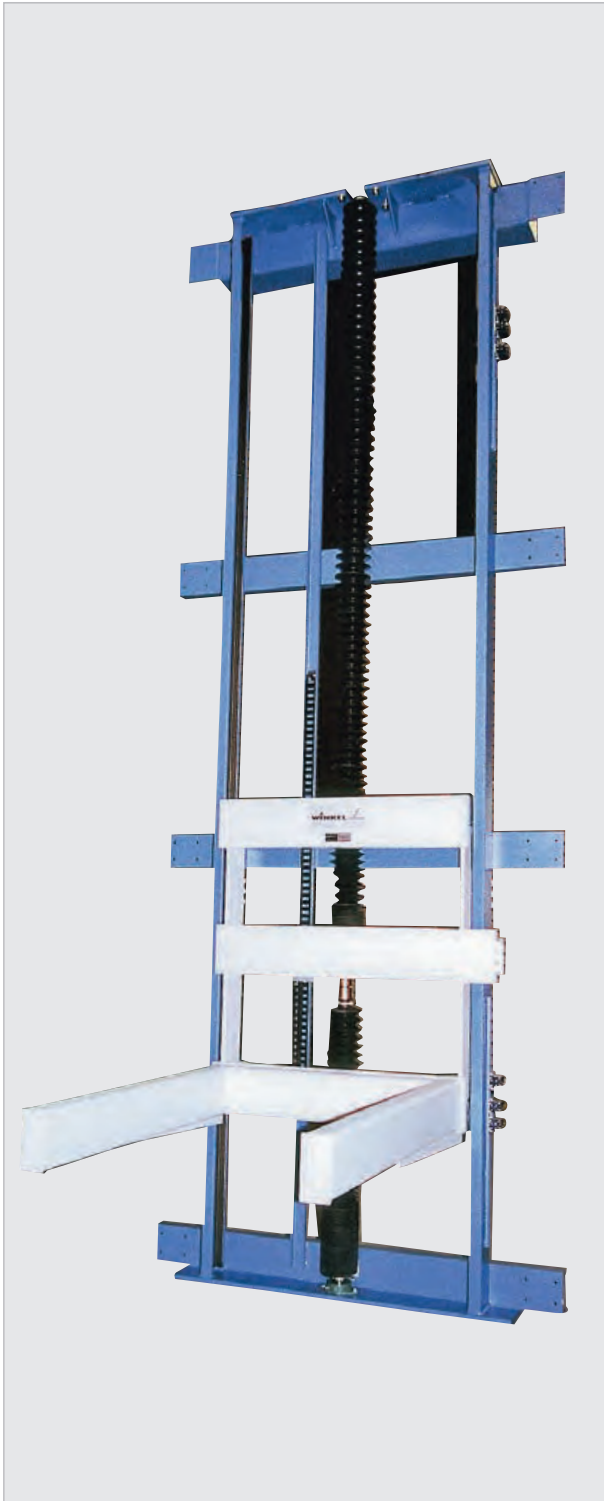
Spindelheber | Screw jack lifter

Spindelheber

- Mit Spindeltrieb
- Tragkraft 3,0 t

Screw jack lifter

- with screw jack drive
- load capacity 3.0 t

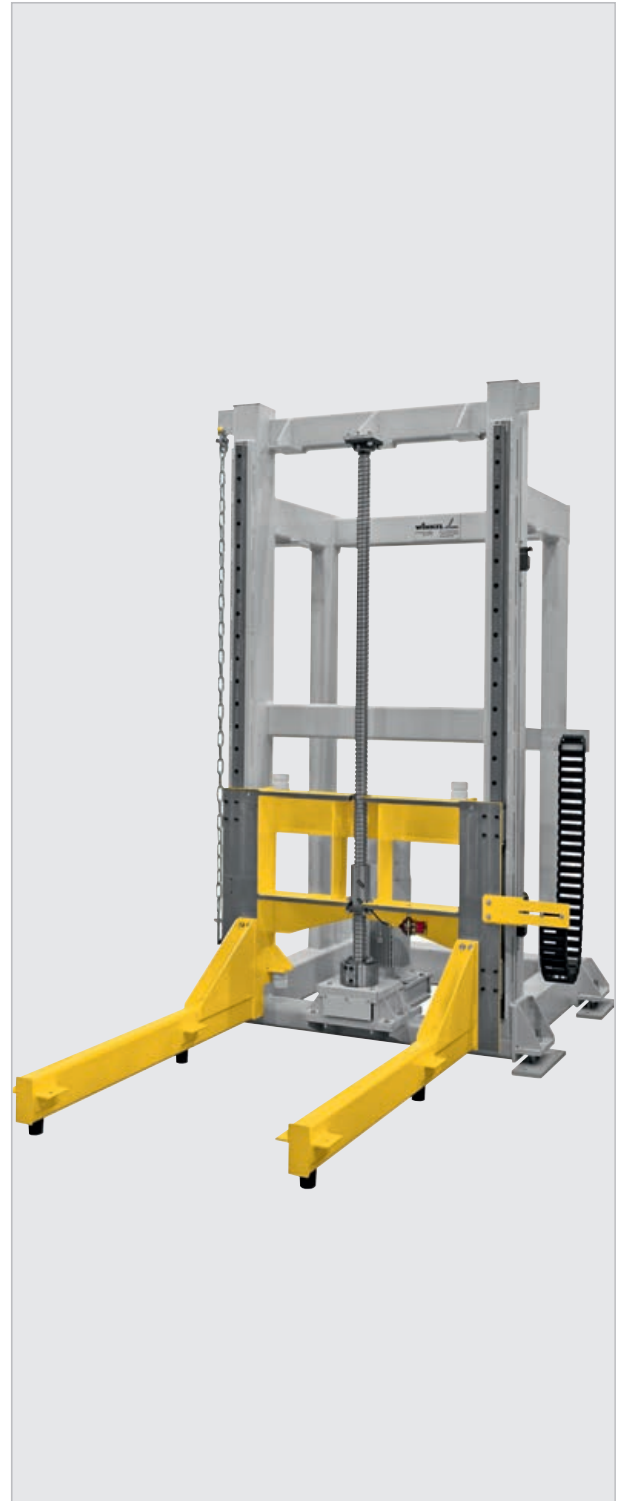


Spindelheber

- Mit Spindeltrieb
- Tragkraft 0,5 - 10 t

Screw jack lifter

- with screw jack drive
- load capacity 0.5 - 10 t



Spindelheber | Screw jack lifter

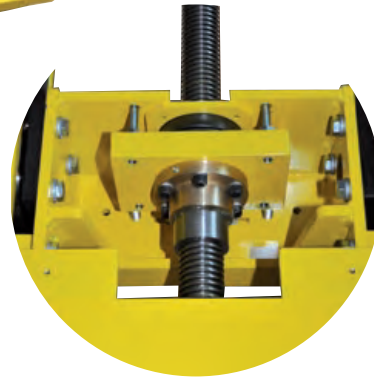


Spindelheber

- Mit Spindeltrieb
- Tragkraft 3,0 t

Screw jack lifter

- with screw jack drive
- load capacity 3.0 t



Edelstahl-Heber | Stainless steel lifter

Edelstahl-Heber für Pharmazie-Anwendung

- Tragkraft: 1.000 kg
- Gekapselte Ausführung
- Hub elektromechanisch

Stainless steel lifter unit for pharmaceutical application

- Load capacity: 1.000 kg
- Capsuled version
- Stroke electro-mechanically



Edelstahl-Schwenkkran

- Tragkraft: 200 kg
- Plasma + LCD Produktionslinien

Stainless steel swing crane

- load capacity: 200 kg
- Plasma + LCD production lines



Edelstahl-Heber

- mit Hubspindel
- Pharma-Industrie

Stainless steel lifter

- with screw jack drive
- pharmaceutical industry





Edelstahl-Heber in 1.4301
MONO, SIMPLEX, DUPLEX, TRIPLEX

- Tragkraft bis 1,5t für Gabelstapler oder Stationäreinsatz
- Antrieb hydraulisch oder elektromechanisch



Stainless steel lifter made out of S 304
MONO, SIMPLEX, DUPLEX, TRIPLEX

- load capacity up to 1.5t for fork lift trucks or stationary use
- hydraulically or electro-mechanically powered



Kisten-/Montage-Heber | Box / Assembly lifter



Mono-Kistenheber W-KH1

- Für Kisten 400 x 600 mm
- Sonderausführung auf Anfrage

Vorteile

- Heben und Senken von Kisten
- Platz- und zeitsparend
- Für ergonomisch optimierte Arbeitsplätze
- Steckerfertig mit Bedientaster

Technische Daten

- Nutzlast: 1 x 250 kg
- Lastschwerpunkt: 300 mm
- Hubgeschwindigkeit: 0,1 m/sec.
- Hubhöhe: 80 - 700 mm
- Spannung: 400 V, 50 Hz

Mono Box Lifter W-KH1

- for boxes 400 x 600 mm
- Special versions on request

Advantages

- lifting and lowering of boxes
- saves space and time
- for ergonomic optimized working places
- plug and work, including control unit

Technical Data

- load capacity: 1 x 250 kg
- load center: 300 mm
- lifting speed: 0.1 m/sec.
- lifting height: 80 - 700 mm
- voltage: 400 V, 50 Hz



Duo-Kistenheber W-KH2

- Für Kisten 400 x 600 mm
- Sonderausführungen auf Anfrage

Vorteile

- Gegenläufiges Heben und Senken von vollen und leeren Kisten
- Platz- und zeitsparend
- Für ergonomisch optimierte Arbeitsplätze
- Steckerfertig mit Bedientaster

Technische Daten

- Nutzlast: 2 x 250 kg
- Lastschwerpunkt: 300 mm
- Hubgeschwindigkeit: 0,1 m/sec.
- Hubhöhe: 80 - 700 mm
- Spannung: 400 V, 50 Hz

Duo Box Lifter W-KH2

- for boxes 400 x 600 mm
- special versions on request

Advantages

- opposing lifting and lowering of full and empty boxes
- saves space and time
- for ergonomic optimized working places
- plug and work, including control unit

Technical Data

- load capacity: 2 x 250 kg
- load center: 300 mm
- lifting speed: 0.1 m/sec.
- lifting height: 80 - 700 mm
- voltage: 400 V, 50 Hz





Anwendungsbeispiele

Application examples





Paletten-Heber W-PL

- Bodenebenes Be- und Entladen
- Heben in optimaler Bedienerhöhe
- Hub, elektrohydraulisch
- Komplett, inkl. Bediensteuerung
- Sonderausführung auf Anfrage

Pallet lifter W-PL

- floor even on/off loading
- lifting in optimized working height
- lifting, electro-hydraulic
- complete with control panel
- special designs on request

Technische Daten

Technical data

Typ Type	W-PL-450	W-PL-1000	W-PL-1200	W-PL-2000
Tragkraft Load capacity	450 kg	1000 kg	1200 kg	2000 kg
Hub Stroke	850 mm	850 mm	850 mm	900 mm
Plattformgröße Platform size	900 x 620	840 x 1270	840 x 1270 1520 x 1090	1720 x 1240
Spannung Voltage	400 V, 50 Hz	400 V, 50 Hz	400 V, 50 Hz	400 V, 50 Hz



Kisten-/Montage-Heber | Box / Assembly lifter



Paletten-Heber PALI 10

Das mobile Hebegerät mit 230 V Anschluss

- Tragkraft: 1000 kg x 600 mm LSP
- Hub: 850 mm
- Europaletten: 800 x 1200 mm
- Hub elektrohydraulisch: P = 0,75 kW/230 V/50 Hz
- Drucktasten-Steuerung
- Sonderausführungen auf Anfrage

Pallet lifter PALI 10

The universal lifter with 230 V supply

- load capacity: 1000 kg x 600 mm LC
- stroke: 850 mm
- euro pallets: 800 x 1200 mm
- stroke electro hydraulic: P = 0.75 kW/230 V/50 Hz
- manual control panel
- special designs on request



- Einfache niveaugleiche Be- und Entladung
- Einfaches Verfahren des PALI 10 mittels Handhubwagen an jeden gewünschten Ort

- easy loading at the same level
- easy positioning of the PALI 10 with hand pallet truck to every working place

PALI 20

- Tragkraft: 2000 kg

PALI 20

- load capacity: 2000 kg







Hub- und Drehgeräte

- Funktionen: heben, schwenken, drehen, kippen
- Werkstückgewichte von 100 kg bis 5 t
- Für rationelle Montage
- Sonderausführungen auch für kleine Stückzahlen

Hub- und Drehgerät MHD 300

Technische Daten:

- Tragkraft: 300 kg
- Hubhöhe: 493 - 1343 mm
- Heben + Drehen: elektrohydraulisch
U = 400 V, 50 Hz
- Gerät: freistehend,
mit Handhubwagen verfahrbar
- Bedienung: Tastensteuerung über Bedienampel

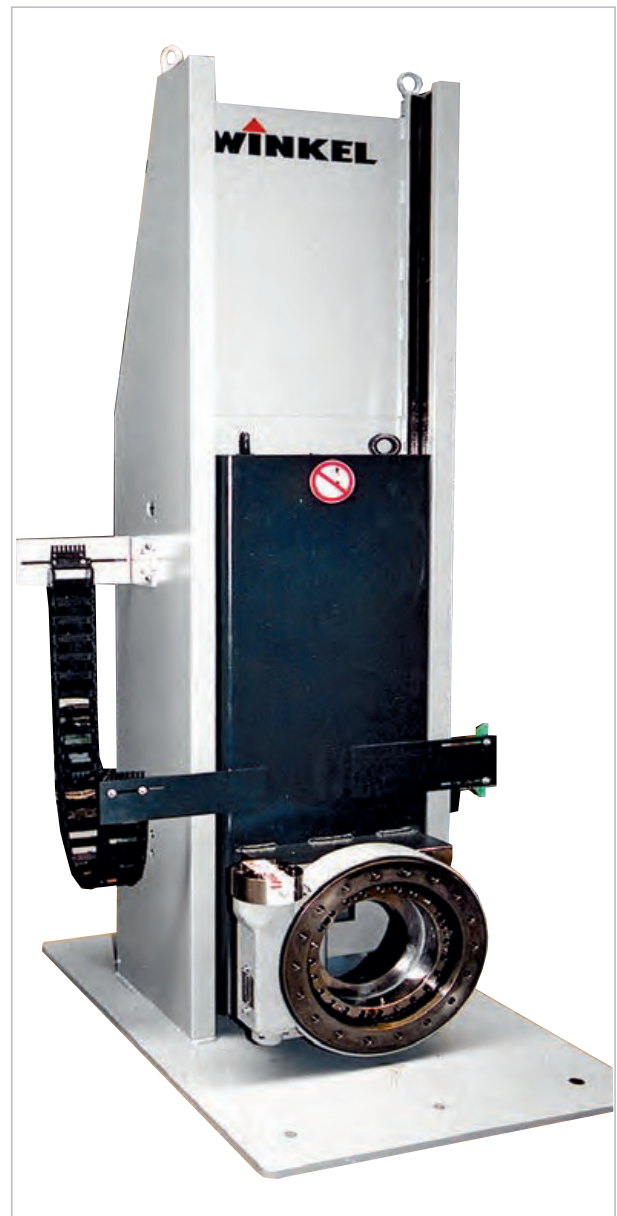
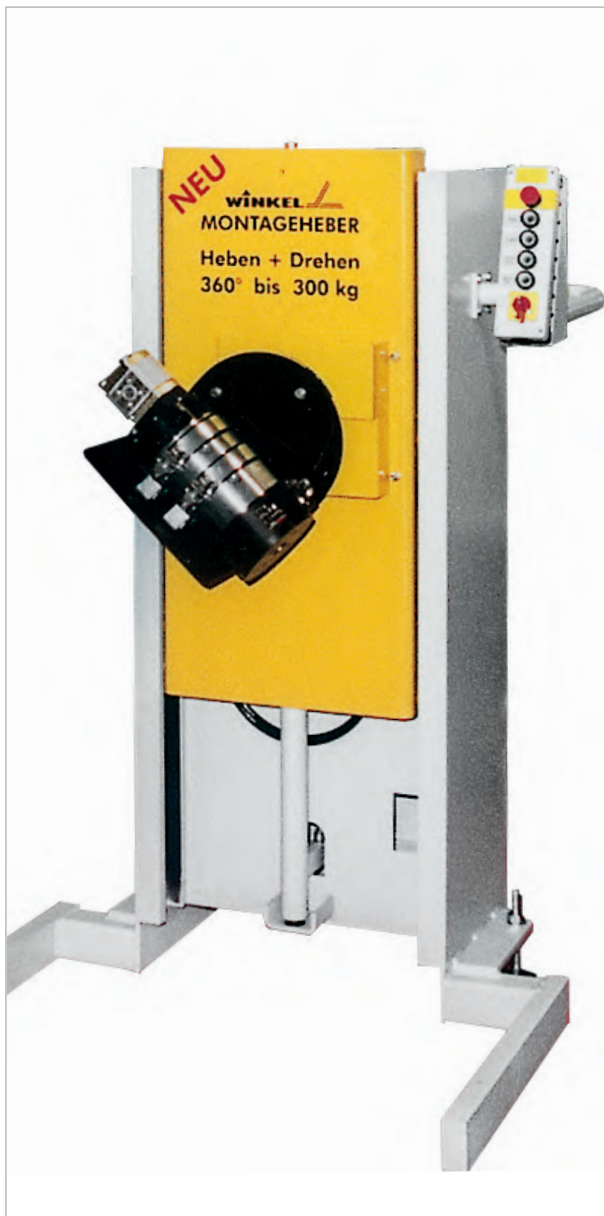
Lifting and turning units

- functions: lifting, turning, tilting, rotating
- tool weight 100 kg to 5 t
- for efficient assemblies
- special designs available also for small quantities

Lifting and turning unit MHD 300

Technical characteristics:

- load capacity: 300 kg
- lift height: 493 - 1343 mm
- lifting + turning: electro-hydraulically
U = 400 V, 50 Hz
- unit: free positioning
by hand pallet truck
- operation: operation panel





Hub- und Drehgerät MHD 300

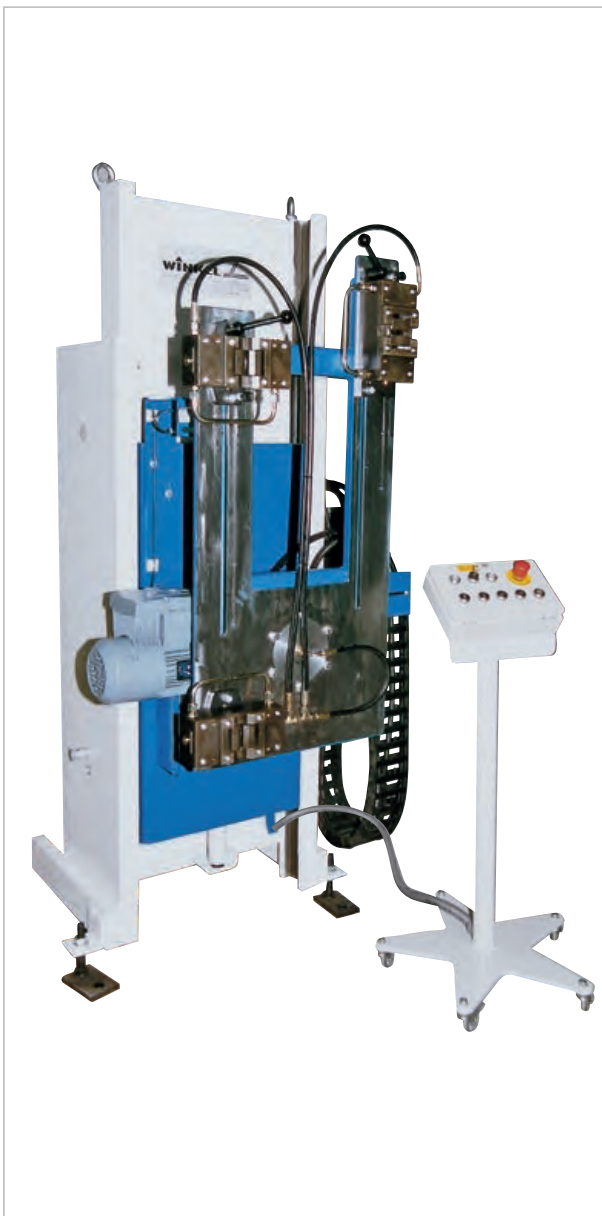
Technische Daten:

- Tragkraft: 300 kg
- Heben: elektrohydraulisch
- Drehen: elektromechanisch
- Mit hydraulischen Spannvorrichtungen
- Mit Bediensteuerung

Lifting and turning unit MHD 300

Technical characteristics:

- load capacity: 300 kg
- lifting: electro-hydraulically
- turning: electro-mechanically
- with hydraulical clamping unit
- with control panel



Hub- und Drehgerät MHD 5000

- Hubvorrichtung mit hydraulischem Drehgerät als Montage- oder Schweiß-Schwenkvorrichtung
- Montagearbeitsplatz-Systeme
- Tragkraft: 5 t

Lifting and turning unit MHD 5000

- Lifting unit with hydraulical rotator for assembly or welding application.
- lifting unit with 360° rotator for assembling or welding lines
- load capacity: 5 t



Hub-/Drehgeräte | Lifting and turning units



Hub- und Drehgerät MHD 5000

- Tragkraft: 5.000 kg bei 1.500 mm LSP
- Heben + Drehen: elektro-hydraulisch
U = 400 V, 50 Hz
- Bedienung: über Bedienampel

Lifting and turning unit MHD 5000

- load capacity: 5,000 kg at 1,500 mm LC
- lifting + turning: electro-hydraulically
U = 400 V, 50 Hz
- operation: control panel



Hub-/Drehgeräte | Lifting and turning units



Hub- und Drehgerät MHD 500

- Tragkraft: 500 kg bei 1.000 mm LSP
- Heben + Drehen: elektrohydraulisch
U = 400 V, 50 Hz
- Bedienung: über Bedienampel



Lifting and turning unit MHD 500

- load capacity: 500 kg at 1,000 mm LC
- lifting + turning: electro-hydraulically
U = 400 V, 50 Hz
- operation: control panel





Zellstoffballenwender mit
Klammergerät

■ Tragkraft: 500 kg



Cellulose bale turning unit with
clamping device

■ load capacity: 500 kg

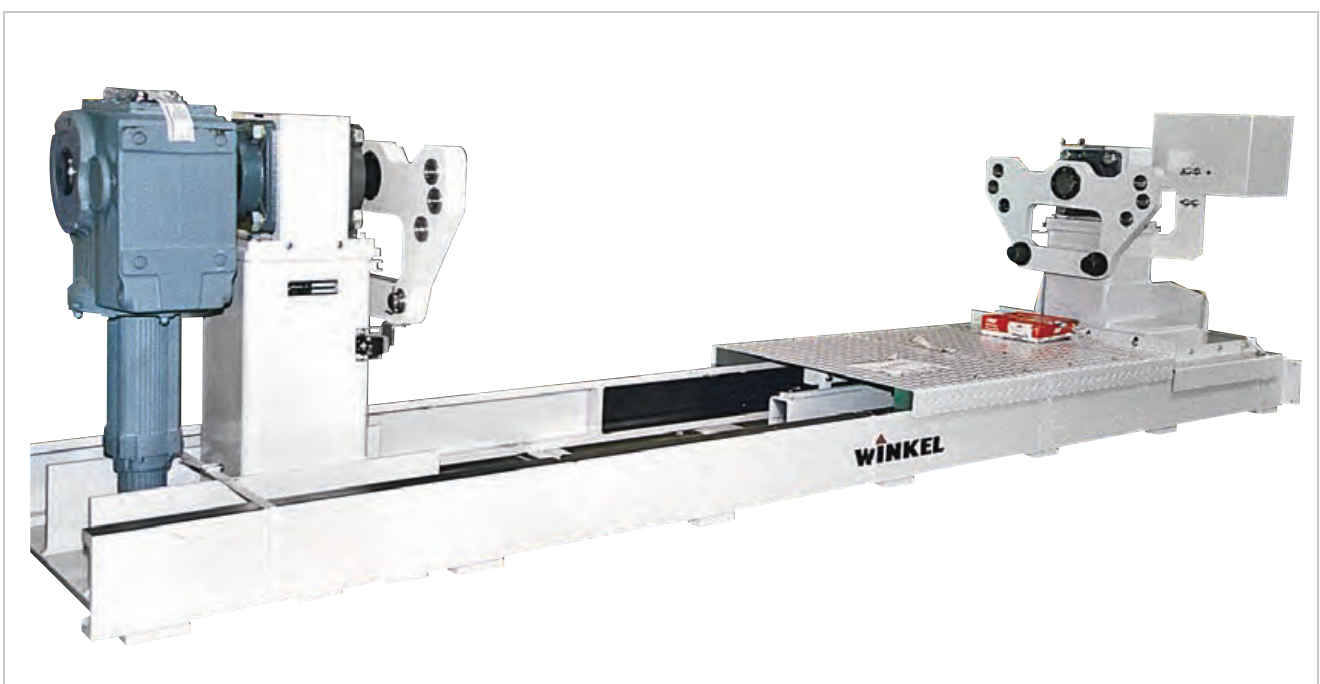


Drehvorrichtung zum Entgraten von
Gussteilen mittels Industrieroboter

■ Tragkraft: 8 t

Turning unit to deburr castings with
industrial robot

■ load capacity: 8 t



Hub-/Drehgeräte | Lifting and turning units



Hub- und Drehgerät
Schweiß-Schwenkvorrichtung

- Tragkraft: 7000 kg
- Hub: 1000 mm
- Drehbereich $\pm 110^\circ$



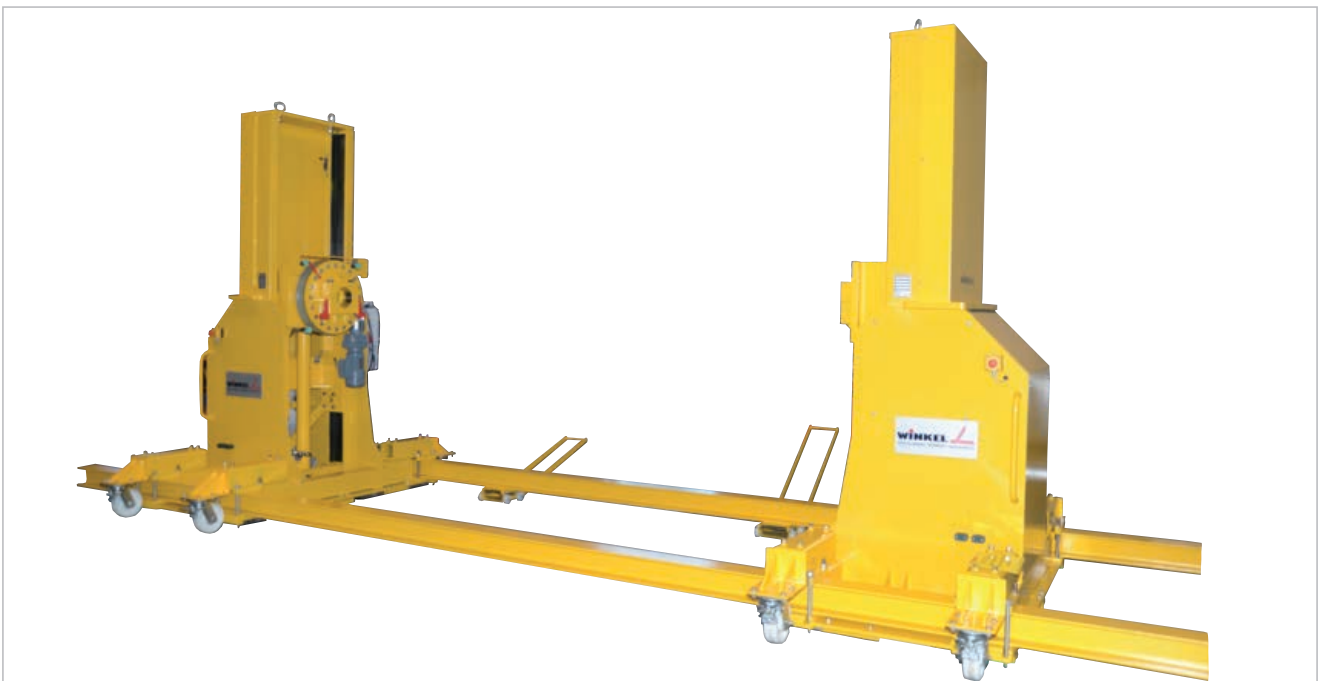
Lifting and turning unit
for welding operations

- load capacity: 7000 kg
- stroke: 1000 mm
- turning: $\pm 110^\circ$



Hub- und Drehgerät
Schweiß-Schwenkvorrichtung

- Tragkraft: 1000 kg
- Hub: 1000 mm
- Drehbereich 360°



Lifting and turning unit
for welding operations

- load capacity: 1000 kg
- stroke: 1000 mm
- turning: 360°

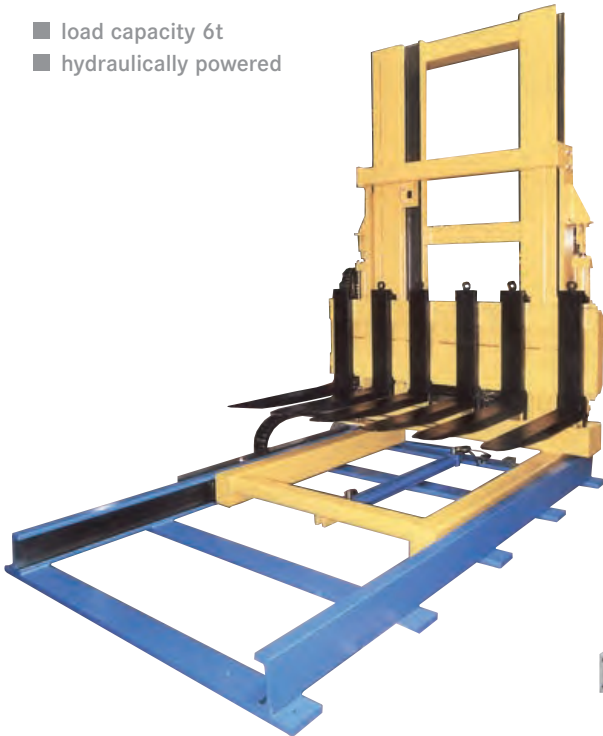


Hub- und Verfahreinheit

- Tragkraft 6t
- Hydraulisch angetrieben

Lift and drive unit

- load capacity 6t
- hydraulically powered

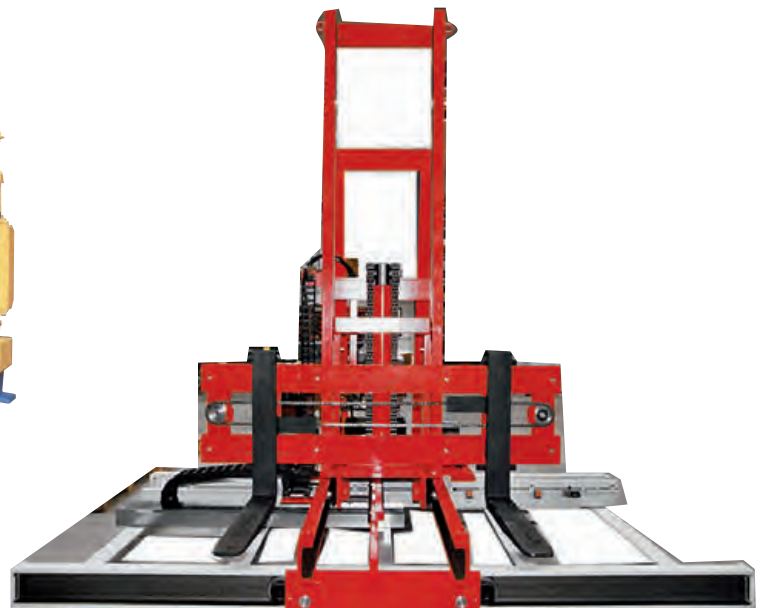


Hub- und Verfahreinheit, 3 Achsen

- Tragkraft 6t
- mit Gabelverstellung

Lift and drive unit, 3 axis

- load capacity 6t
- with fork positioning





Handhabungseinheit für Stahl-Coils

- Tragkraft 6 t
- Vertikal-Hub hydraulisch mit Schwenkeinrichtung

Handling unit for steel coils

- load capacity 6 t
- vertical stroke hydraulically with slewing unit





Handlungssysteme | Handling systems

Hub- und Verfahreinheit mit Drehmodul

- Tragkraft: 1.500 kg
- Hub vertikal: 1.500 mm
- Hub horizontal: 3.500 mm

Lift and drive unit with turning device

- load capacity: 1.500 kg
- stroke vertical: 1.500 mm
- stroke horizontal: 3.500 mm



Hub- und Verfahreinheit mit 2 Säulen-Heber

- Tragkraft: 2.000 kg
- Hub vertikal: 2.000 mm
- Hub horizontal: 3.500 mm

Lift and drive unit with two pillar lifting unit

- load capacity: 2.000 kg
- stroke vertical: 2.000 mm
- stroke horizontal: 3.500 mm



Hub- und Verfahreinheit mit Sonderlastaufnahme

- für Ofen-Beschickung mit Hitzeschutz bis 1000 °C
- Tragkraft: 2.000 kg
- Hub vertikal: 2.000 mm
- Hub horizontal: 10.000 mm

Lift and drive unit with special load frame

- for oven loading with heat protection up to 1000 °C
- load capacity: 2.000 kg
- stroke vertical: 2.000 mm
- stroke horizontal: 10.000 mm





Hub- und Verfahreinheit
Automobil-Industrie

- Beschickungseinheit für Härteverfahren
- Heben, seitlich verfahren, drehen
- Tragkraft 3 t bei 5.000 mm LSP



Lift and drive unit
Automotive Industry

- handling unit for hardening process
- lifting, moving, tilting, turning
- load capacity 3 t at 5.000 mm LC



Hub- und Verfahreinheit

- Beschickungseinheit für Härteverfahren
- Tragkraft 1 t bei 1600 mm LSP
- Heben, seitlich verfahren, drehen



Lift and drive unit

- handling unit for hardening process
- load capacity 1t at 1600 mm LC
- lifting, moving, rotating



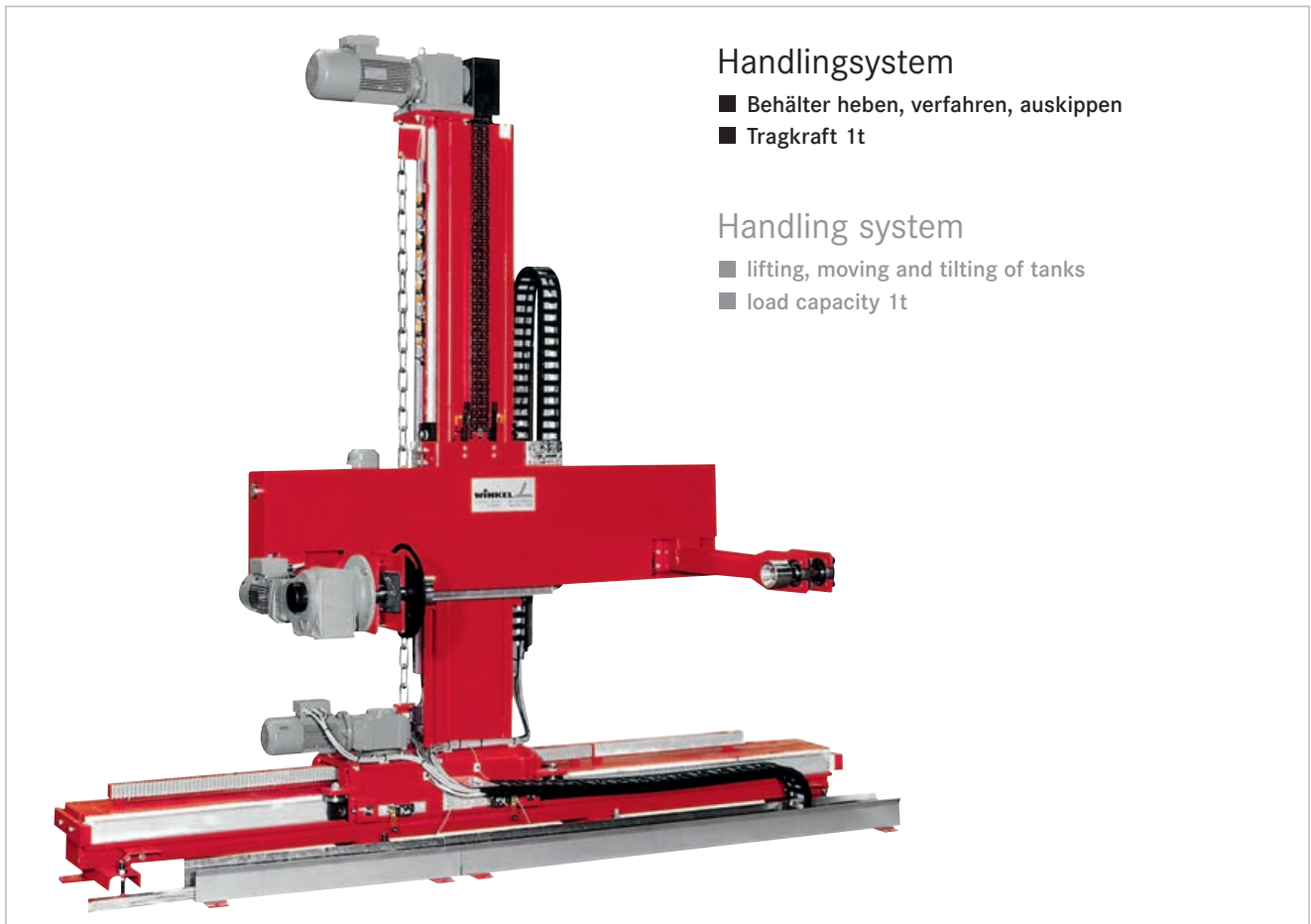
Handlingsystem 5 Achsen

- Mit Teleskopgabeln
- Käserei-Industrie

Handling system 5 axes

- wit telescopic forks
- cheese industry





Handlingsystem

- Behälter heben, verfahren, auskippen
- Tragkraft 1t

Handling system

- lifting, moving and tilting of tanks
- load capacity 1t

Stapelvorrichtung

- Für Spanplatten

Palletizing unit

- for chip boards





Handlingsysteme

- Für Härteverfahren
- 3-Achs-Beschickungseinheit 2,5t
- Mit Drehkranz

Handling systems

- for hardening process
- 3 axis handling unit 2.5t
- with rotator





Handhabungseinheit

■ Für Härteverfahren



Handling unit

■ for hardening process



Vertikal-Teleskope | Vertical telescope



Vertikal-Teleskop, hydraulisch

- Für Kranträger
- Tragkraft 4,5t

Vertical telescope, hydraulically

- for crane bridges
- load capacity 4.5t



Vertikal-Teleskop

- Tragkraft 1,5t x 1000 mm LSP
- Hub 4100 mm
- Mit Gabelträgerneigung +5°/-1° hydraulisch
- Anwendung an Hallenkränen

Vertical telescope

- load capacity 1.5t x 1000 mm LC
- stroke 4100 mm
- with fork tilting +5°/-1° hydraulically
- application on indoor cranes



Vertikal-Teleskope | Vertical telescope

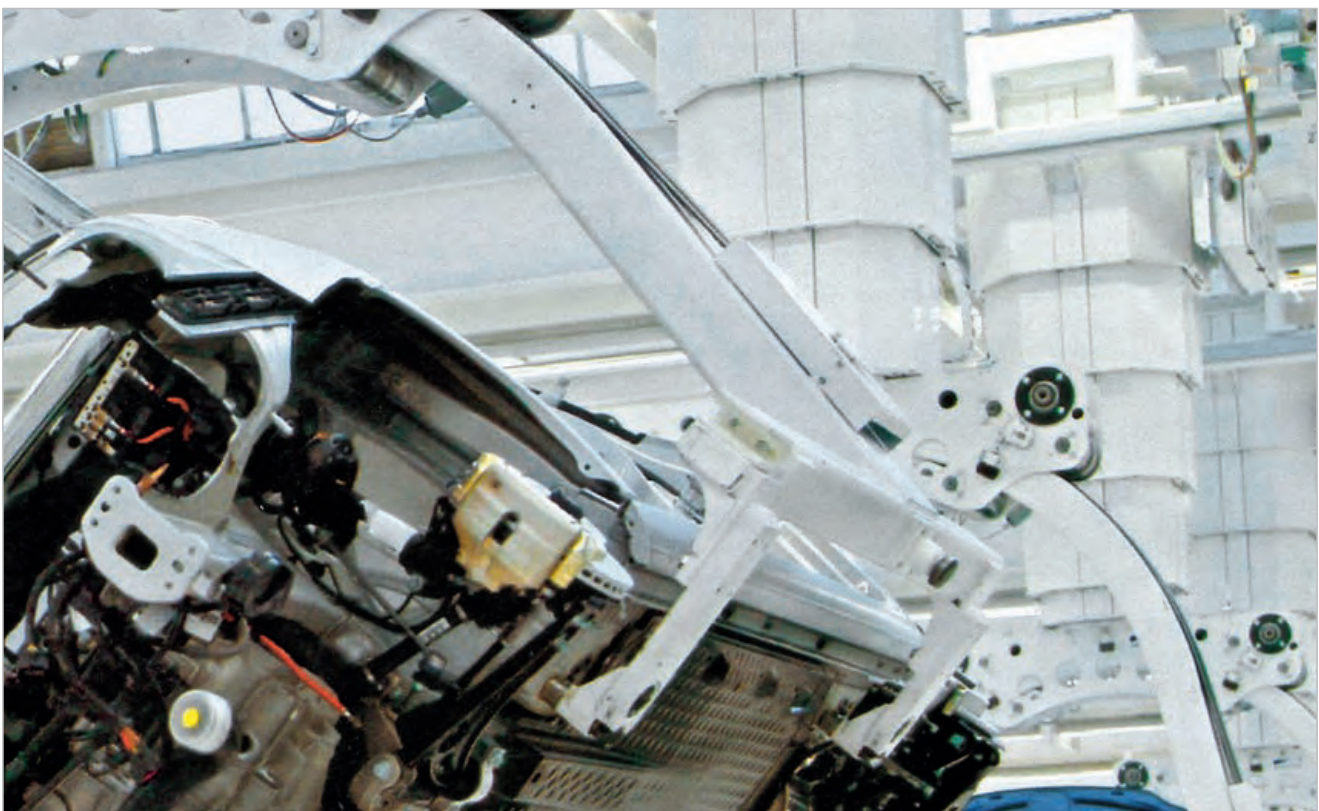


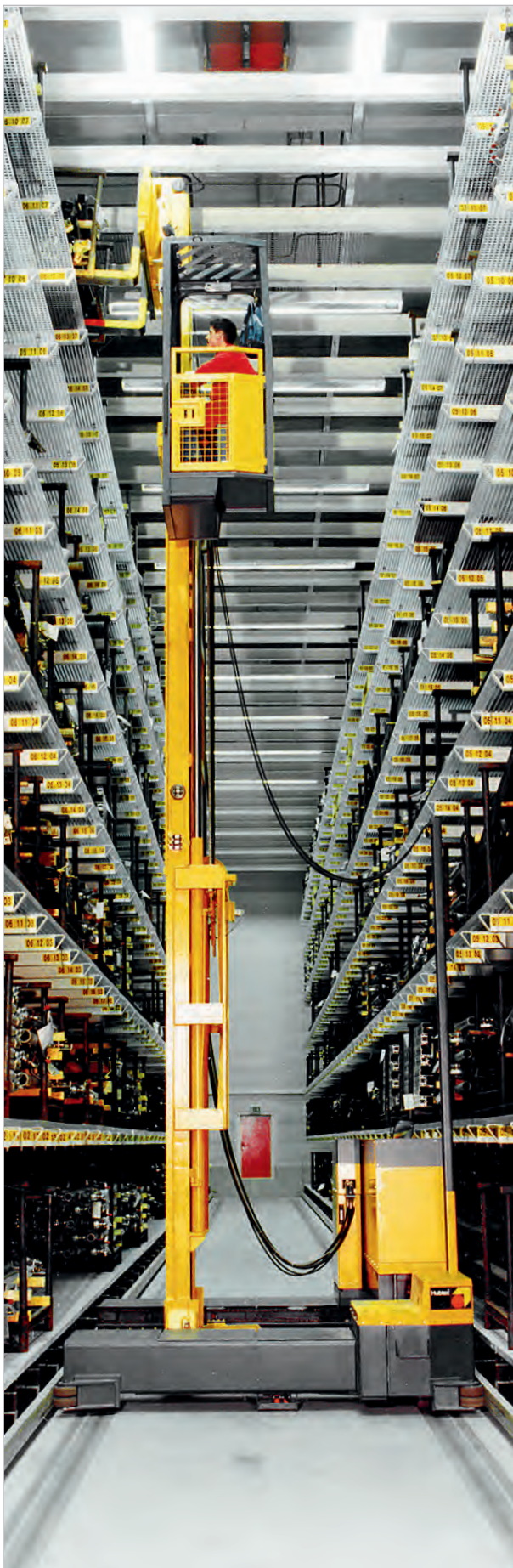
Vertikal-Teleskop

- Tragkraft 3t
- Anwendung PKW-Montagelinie

Vertical telescope

- load capacity 3t
- application for car assembly line





WINKEL Hubmaste

zeichnen sich aus durch:

- einzigartige Typenvielfalt (20.000 verschiedene Varianten)
- hohe Lebensdauer
- überzeugende Technik
- optimale Sicht
- hohe Sicherheit

Zu den WINKEL Hubmasten liefern wir:

- hydraulische Zusatzanlagen integriert
- Schlauchrollen (450 Grundmodelle, 2000 Varianten)
- integrierte oder angebaute Seitenschieber
- Anbaugeräte
- Gabelzinken

Weitere technische Merkmale:

- warmgewalzte hochverschleißfeste U- und Doppel-T-Profile in feingerichteter Ausführung
- hohe Oberflächenfestigkeit und enge Toleranzen, daher wenig Spiel
- alle Hubzylinder mit hartverchromten Kolbenstangen in Präzisionsausführung
- Flyerketten nach DIN- und ISO-Normen
- Gabelträger nach FEM-Norm mit guter Freisicht
- Aufhängungen und Lackierung nach jeweiligem Staplertyp

WINKEL lift masts

The advantages of the WINKEL lift masts:

- unique type variety (20,000 different versions)
- long service life
- convincing technology
- optimum free sight
- high standard of security

To all WINKEL lift masts we deliver:

- integrated hydraulical attachments
- hose reels (450 basic models, 2000 versions)
- integrated or attached sideshifters
- attachments
- forks

More technical characteristics:

- warm temper-rolled, high abrasion resistant U- and double-T-profiles in fine straightened style
- high surface strength and low tolerance lead to a solid mast
- all lifting-cylinders with precise hard-chromed rods
- „Flyer chains“ with DIN- and ISO-Standard
- fork carriage with FEM-Standard and good free sight
- mounting brackets and painting for every fork lift truck

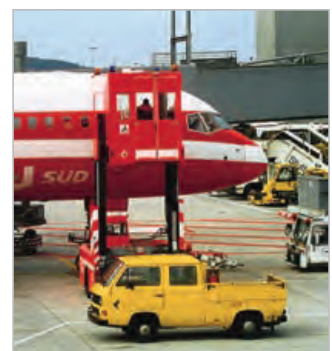
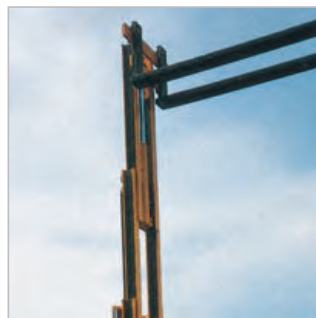


Einzigartige Typenvielfalt

Mehr als 20.000 verschiedene Varianten.

Unique type variety

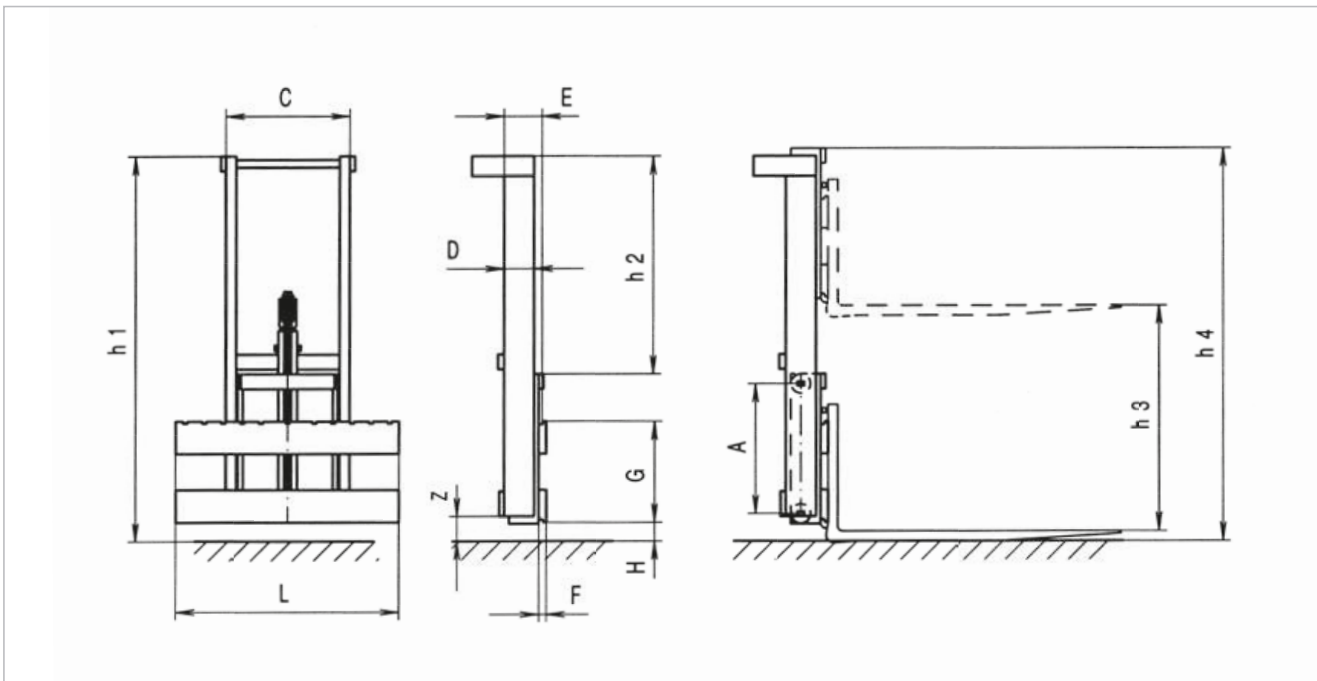
More than 20,000 different versions.





MONO MO

MONO MO



Alle Angaben in Millimeter | All dimensions in millimetre

Typ	Hubhöhe	Bauhöhe	Freihub	ausge- fahrere Bauhöhe	Tragfähig- keit bei max. Hub	Gewicht									
Type	Lift height	Overall height	Free lift	Extended height	Capacity at max. lift height	Weight	C	D	E	F	G	H	L	Z	A
	h ₃	h ₁	h ₂	h ₄	kg	kg									
W 10 MO 1t/500LSP	1.000	1.570	1.000	1.570	1.000	140									
	1.200	1.770	1.200	1.770	1.000	150									
	1.500	2.070	1.500	2.070	1.000	175	400	103	115	32	331	76/ 114	800	90	400
	1.800	2.370	1.800	2.370	1.000	180									
	2.000	2.570	2.000	2.570	1.000	200									
W 15 MO 1,5t/500LSP	1.000	1.670	1.000	1.670	1.500	175									
	1.200	1.870	1.200	1.870	1.500	190									
	1.500	2.170	1.500	2.170	1.500	210	500	121	135	32	407	76/ 152	900	90	500
	1.800	2.470	1.800	2.470	1.500	230									
	2.000	2.670	2.000	2.670	1.500	250									
W 25 MO 2,5t/500LSP	1.000	1.680	1.000	1.680	2.500	235									
	1.200	1.880	1.200	1.880	2.500	250									
	1.500	2.180	1.500	2.180	2.500	280	500	135	150	32	407	76/ 152	980	90	500
	1.800	2.480	1.800	2.480	2.500	310									
	2.000	2.680	2.000	2.680	2.500	340									
W 30 MO 3t/500LSP	1.000	1.810	1.000	1.810	3.000	330									
	1.200	2.010	1.200	2.010	3.000	350									
	1.500	2.310	1.500	2.310	3.000	390	500	135	150	38	508	76/ 203	1.150	120	600
	1.800	2.610	1.800	2.610	3.000	420									
	2.000	2.810	2.000	2.810	3.000	450									
W 45 MO 4,5t/500LSP	1.000	2.060	1.000	2.060	4.500	410									
	1.200	2.260	1.200	2.260	4.500	430									
	1.500	2.560	1.500	2.560	4.500	470	600	157	170	45	508	76/ 203	1.260	150	800
	1.800	2.860	1.800	2.860	4.500	500									
	2.000	3.060	2.000	3.060	4.500	550									
W 60 MO 6t/600LSP	1.000	2.255	1.000	2.255	6.000	670									
	2.000	3.255	2.000	3.255	6.000	810	800	175	200	57	635	127/ 254	1.760	180	950
	3.000	4.255	3.000	4.255	6.000	1.010									
W 80 MO 8t/600LSP	1.000	2.090	1.000	2.090	8.000	740									
	2.000	3.090	2.000	3.090	8.000	920	800	202	225	57	635	127/ 254	1.760	190	750
	3.000	4.090	3.000	4.090	8.000	1.170									

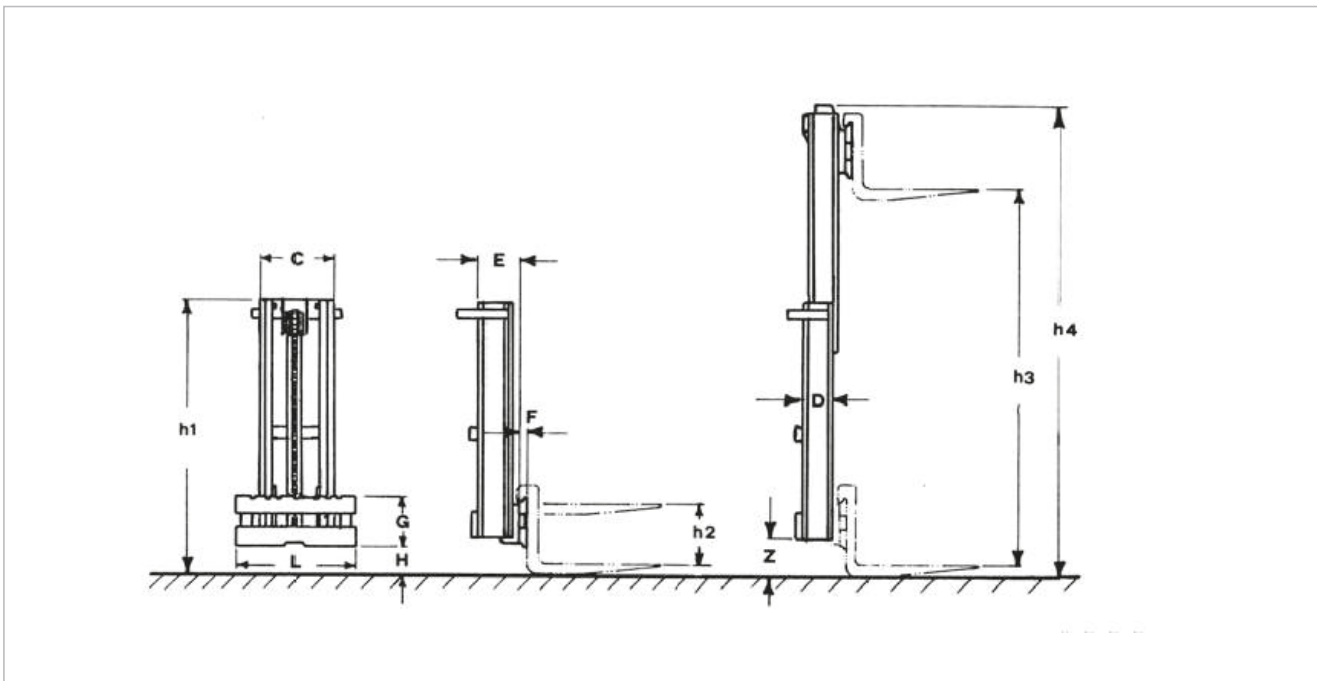
Weitere Hubhöhen auf Anfrage
Further lift heights on request

Bemerkung: die technischen Daten können ohne vorherige Benachrichtigung geändert werden.
Remark: the technical data can be changed without notice.



SIMPLEX SI

SIMPLEX SI



Alle Angaben in Millimeter | All dimensions in millimetre

Type	Hubhöhe	Bauhöhe	Freihub	ausge- fahrte Bauhöhe	Tragfähig- keit bei max. Hub	Gewicht								
Type	Lift height	Overall height	Free lift	Extended height	Capacity at max. lift height	Weight	C	D	E	F	G	H	L	Z
	h ₃	h ₁	h ₂	h ₄	kg	kg								
W 10 SI 1t/500 LSP	3.100	2.055	172	3.605	1.000	290	500	98	130	32	331	76	800	90
	3.700	2.385	232	4.235	1.000	310								
	4.000	2.535	232	4.535	1.000	320								
W 15 SI 1,5t/500 LSP	3.100	2.060	222	3.640	1.500	380	580	114	147	32	407	76	900	90
	3.700	2.385	272	4.240	1.500	420								
	4.000	2.535	272	4.540	1.500	460								
	4.400	2.735	272	4.940	1.460	485								
W 25 SI 2,5t/500 LSP	3.100	2.060	158	3.651	2.500	510	610	140	180	32	407	76	980	90
	3.700	2.385	208	4.251	2.500	580								
	4.000	2.535	208	4.551	2.500	610								
	4.400	2.735	208	4.951	2.440	640								
W 30 SI 3t/500 LSP	3.100	2.060	158	3.651	2.500	510	610	140	180	32	407	76	980	90
	3.700	2.385	208	4.251	2.500	580								
	4.000	2.535	208	4.551	2.500	610								
	4.400	2.735	208	4.951	2.440	640								
W 30 SI 3t/500 LSP	3.300	2.215	208	3.991	3.000	670	680	140	185	38	508	76	1.150	120
	3.700	2.415	208	4.391	3.000	740								
	4.000	2.565	208	4.691	3.000	785								
	4.400	2.765	208	5.091	2.920	825								
W 30 SI 3t/500 LSP	5.000	3.065	208	5.691	2.800	890								
	3.300	2.300	202	4.170	4.500	880	680	152	194	45	508	76	1.260	150
	3.700	2.500	202	4.570	4.500	920								
	4.000	2.650	202	4.870	4.500	990								
4.400	2.850	202	5.270	4.400	1.035									
W 60 SI 6t/600 LSP	5.000	3.150	202	5.870	4.250	1.090								
	3.300	2.480	250	4.367	6.000	1.200	780	175	209	57	635	127	1.760	180
	4.000	2.830	250	5.067	6.000	1.360								
	5.000	3.330	250	6.067	5.600	1.500								
W 80 SI 8t/600 LSP	3.300	2.590	300	4.295	8.000	1.380	800	202	232	57	635	127	1.760	190
	4.000	2.940	300	4.995	8.000	1.570								
	5.000	3.440	300	5.995	7.800	1.730								

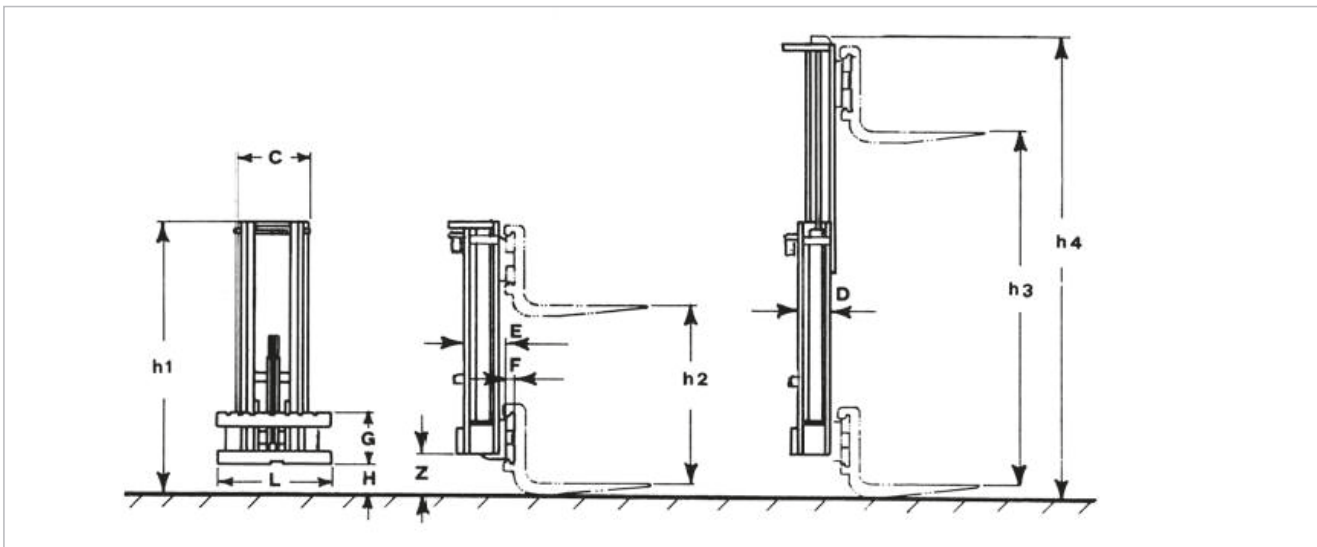
Weitere Hubhöhen auf Anfrage
Further lift heights on request

Bemerkung: die technischen Daten können ohne vorherige Benachrichtigung geändert werden.
Remark: the technical data can be changed without notice.



DUPLEX DU

DUPLEX DU



Alle Angaben in Millimeter | All dimensions in millimetre

Typ	Hubhöhe	Bauhöhe	Freihub	ausge- fahrere Bauhöhe	Tragfähig- keit bei max. Hub	Gewicht								
Type	Lift height	Overall height	Free lift	Extended height	Capacity at max. lift height	Weight	C	D	E	F	G	H	L	Z
	h ₃	h ₁	h ₂	h ₄	kg	kg								
W 15 DU 1,5t/500LSP	2.600	1.845	1.270	3.175	1.500	400	560	114	147	32	407	76	900	125
	3.000	2.055	1.480	3.575	1.500	430								
	3.500	2.315	1.740	4.075	1.500	470								
	4.000	2.565	1.990	4.575	1.450	500								
	4.600	2.865	2.290	5.175	1.400	540								
W 25 DU 2,5t/500LSP	2.600	1.875	1.290	3.185	2.500	500	700	140	180	32	407	76	980	125
	3.000	2.075	1.490	3.585	2.500	540								
	3.500	2.345	1.760	4.085	2.500	600								
	4.000	2.595	2.010	4.585	2.400	630								
	4.600	2.895	2.310	5.185	2.200	700								
W 30 DU 3t/500LSP	2.600	1.875	1.179	3.296	3.000	540	700	140	185	38	508	76	1.150	125
	3.000	2.075	1.379	3.696	3.000	580								
	3.500	2.345	1.649	4.196	3.000	640								
	4.000	2.595	1.899	4.696	2.900	680								
	4.600	2.895	2.199	5.296	2.650	740								
W 45 DU 4,5t/500LSP	2.600	1.960	1.075	3.485	4.500	710	770	152	195	45	508	76	1.260	150
	3.000	2.170	1.285	3.885	4.500	750								
	3.500	2.430	1.545	4.385	4.500	820								
	4.000	2.680	1.795	4.885	4.300	850								
	4.600	2.980	2.095	5.485	4.000	900								
W 60 DU 6t/600LSP	2.600	2.220	1.310	3.510	6.000	1.040	770	175	200	57	635	127	1.760	180
	3.300	2.580	1.670	4.210	6.000	1.150								
	4.000	2.980	2.040	4.910	5.700	1.280								
	4.600	3.250	2.340	5.510	5.300	1.350								
	5.000	3.450	2.540	5.910	5.000	1.440								
W 80 DU 8t/600LSP	2.600	2.320	1.290	3.630	8.000	1.630	900	201,5	230	57	635	127	1.760	180
	3.300	2.700	1.670	4.330	8.000	1.690								
	4.000	3.050	2.020	5.030	7.700	1.750								
	5.000	3.570	2.540	6.030	7.300	1.850								
W 120 DU 12t/900LSP	2.600	2.900	1.250	4.250	12.000	3.600	1.200	255	530	200	1.250	1.000	1.800	250
	3.300	3.250	1.600	4.950	11.000	3.900								
	4.000	3.600	1.950	5.650	10.000	4.100								
	5.000	4.100	2.450	6.650	8.000	4.400								
W 160 DU 16t/600LSP	4.000	3.600	1.960	5.650	16.000	4.900	1.300	255	550	200	1.250	1.000	1.800	250
	5.000	4.100	2.450	6.650	12.000	5.300								
	6.000	4.600	2.950	7.650	10.000	5.700								
	8.000	5.700	4.050	9.650	6.000	6.500								
	10.000	6.800	5.150	11.650	2.000	7.400								

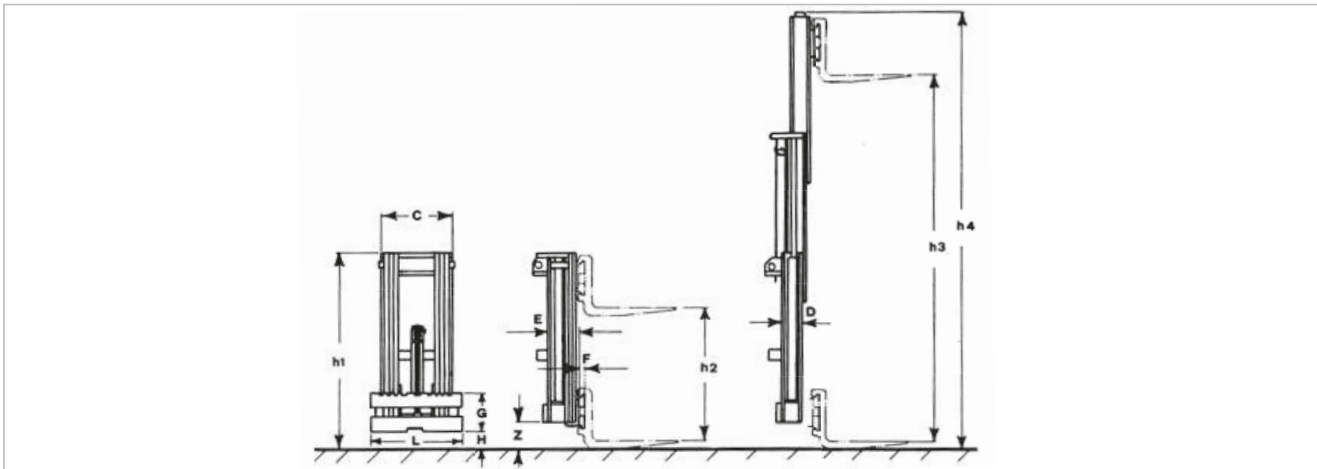
Weitere Hubhöhen auf Anfrage
Further lift heights on request

Bemerkung: die technischen Daten können ohne vorherige Benachrichtigung geändert werden.
Remark: the technical data can be changed without notice.



TRIPLEX TR

TRIPLEX TR



Alle Angaben in Millimeter | All dimensions in millimetre

Typ	Hubhöhe	Bauhöhe	Freihub	ausge- fahrere Bauhöhe	Tragfähi- gkeit bei max. Hub	Gewicht								
Type	Lift height	Overall height	Free lift	Extended height	Capacity at max. lift height	Weight								
	h ₃	h ₁	h ₂	h ₄	kg	kg	C	D	E	F	G	H	L	Z
W 15 TR 1,5t/500LSP	3.500	1.705	1.130	4.075	1.350	440	560	114	170	32	407	76	900	125
	4.000	1.875	1.300	4.575	1.300	470								
	4.500	2.045	1.470	5.075	1.200	500								
	5.000	2.235	1.660	5.575	1.100	570								
	5.500	2.415	1.840	6.075	1.050	600								
	6.000	2.605	2.030	6.575	1.000	640								
6.500	2.795	2.220	7.075	900	700									
W 25 TR 2,5t/500LSP	3.500	1.725	1.140	4.085	2.400	570	700	140	205	32	407	76	980	125
	4.000	1.905	1.320	4.585	2.350	600								
	4.500	2.075	1.490	5.085	2.200	670								
	5.000	2.265	1.680	5.585	2.100	700								
	5.500	2.445	1.860	6.085	2.050	750								
	6.000	2.635	2.050	6.585	2.000	790								
6.500	2.825	2.240	7.085	1.850	840									
W 30 TR 3t/500LSP	3.500	1.725	1.029	4.196	2.650	630	700	140	210	38	508	76	1.150	125
	4.000	1.905	1.209	4.696	2.580	670								
	4.500	2.075	1.379	5.196	2.500	730								
	5.000	2.265	1.569	5.696	2.350	770								
	5.500	2.445	1.749	6.196	2.230	820								
	6.000	2.635	1.939	6.696	2.200	860								
6.500	2.825	2.129	7.196	2.000	900									
W 45 TR 4,5t/500LSP	3.500	1.865	950	4.415	3.950	900	770	152	220	45	508	76	1.260	180
	4.000	2.045	1.130	4.915	3.850	950								
	4.500	2.215	1.300	5.415	3.750	1.040								
	5.000	2.415	1.500	5.915	3.500	1.080								
	5.500	2.595	1.680	6.415	3.350	1.150								
	6.000	2.805	1.890	6.915	3.200	1.200								
6.500	3.005	2.090	7.415	2.950	1.250									
W 60 TR 6t/600LSP	4.000	2.290	1.380	4.910	5.450	1.380	770	175	205	57	635	127	1.760	180
	4.500	2.460	1.550	5.410	5.200	1.500								
	5.000	2.650	1.740	5.910	4.850	1.650								
	5.500	2.830	1.920	6.410	4.500	1.800								
	6.000	3.020	2.110	6.910	4.350	1.920								
	6.500	3.210	2.300	7.410	3.900	2.100								
W 80 TR 8t/600LSP	4.000	2.340	1.290	5.000	7.000	1.970	1.000	202	250	57	635	127	1.900	250
	4.500	2.510	1.460	5.500	6.800	2.050								
	5.000	2.680	1.630	6.000	6.500	2.125								
	6.000	3.030	1.980	7.000	6.000	2.275								
	6.500	3.200	2.150	7.500	5.800	2.350								
W 120 TR 12t/900LSP	2.600	2.370	870	4.100	12.000	4.000	1.400	255	580	200	1.250	1.000	1.800	250
	3.300	2.600	1.100	4.800	11.000	4.200								
	4.000	2.830	1.330	5.500	10.000	4.400								
	5.000	3.160	1.660	6.500	8.000	4.700								
W 160 TR 16t/600LSP	4.000	2.830	1.330	5.500	16.000	4.500	1.500	255	620	200	1.250	1.000	1.800	250
	5.000	3.160	1.660	6.500	12.000	4.800								
	6.000	3.490	1.990	7.500	10.000	5.100								
	7.000	3.830	2.330	8.500	8.000	5.300								
	8.000	4.260	2.560	9.700	6.000	5.600								
	10.000	5.030	3.230	11.800	2.000	6.200								

Weitere Hubhöhen auf Anfrage
Further lift heights on request

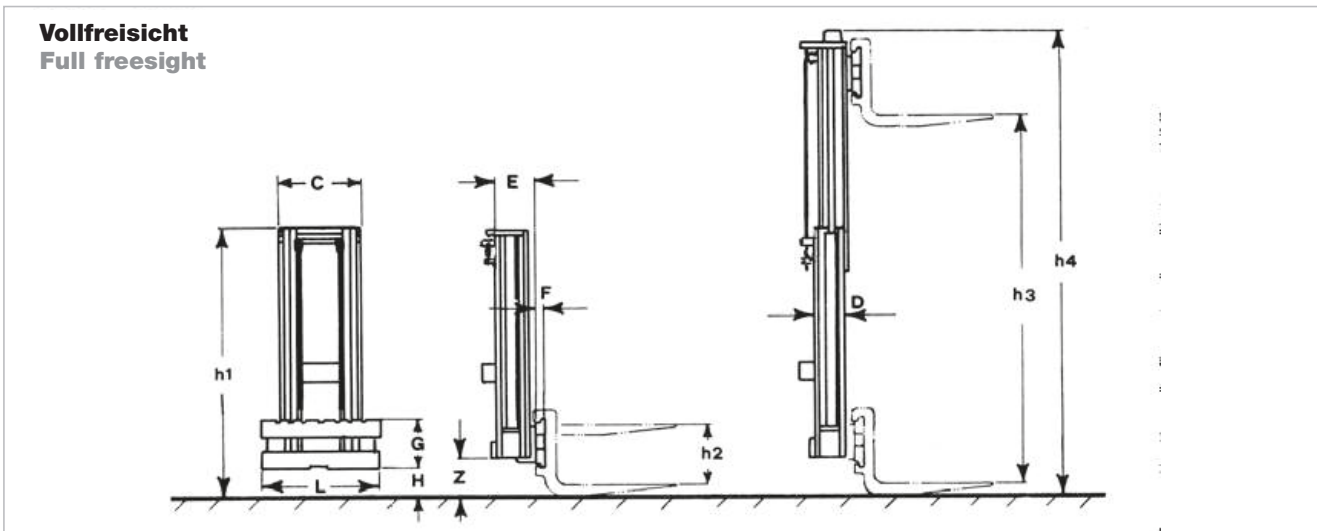
Bemerkung: die technischen Daten können ohne vorherige Benachrichtigung geändert werden.
Remark: the technical data can be changed without notice.

Hubgerüste | Lift masts



SIMPLEX VOLLFREISICHT **SB**

SIMPLEX FULL FREESIGHT **SB**



Alle Angaben in Millimeter | All dimensions in millimetre

Typ	Hubhöhe	Bauhöhe	Freihub	ausge- fahrte Bauhöhe	Tragfähig- keit bei max. Hub	Gewicht								
Type	Lift height	Overall height	Free lift	Extended height	Capacity at max. lift height	Weight	C	D	E	F	G	H	L	Z
	h ₃	h ₁	h ₂	h ₄	kg	kg								
W 15 SB 1,5t/500LSP	2.600	1.925	0	3.255	1.500	420	950	114	147	32	407	76	900	125
	3.000	2.125	0	3.655	1.500	450								
	3.500	2.395	0	4.155	1.500	500								
	4.000	2.645	0	4.655	1.500	540								
	4.600	2.945	0	5.255	1.450	600								
W 25 SB 2,5t/500LSP	2.600	1.925	0	3.266	2.500	510	1.000	140	180	32	407	76	980	125
	3.000	2.125	0	3.666	2.500	570								
	3.500	2.395	0	4.166	2.500	630								
	4.000	2.645	0	4.666	2.500	670								
	4.600	2.945	0	5.266	2.400	740								
W 30 SB 3t/500LSP	2.600	1.945	0	3.386	3.000	540	1.000	140	185	38	508	76	1.150	125
	3.000	2.145	0	3.786	3.000	600								
	3.500	2.395	0	4.286	3.000	710								
	4.000	2.645	0	4.786	3.000	740								
	4.600	2.945	0	5.386	2.800	800								
W 45 SB 4,5t/500LSP	3.000	2.250	0	3.985	4.500	820	1.000	152	190	45	508	76	1.260	150
	3.500	2.500	0	4.485	4.500	900								
	4.000	2.750	0	4.985	4.500	940								
	4.600	3.050	0	5.585	4.350	1.000								
	5.000	3.250	0	5.985	4.250	1.070								
W 60 SB 6t/600LSP	3.000	2.430	0	3.967	6.000	1.170	1.000	175	205	57	635	127	1.760	180
	3.500	2.680	0	4.467	6.000	1.270								
	4.000	2.930	0	4.967	6.000	1.350								
	4.600	3.230	0	5.567	5.800	1.480								
	5.000	3.340	0	5.967	5.600	1.560								
W 80 SB 8t/600LSP	3.000	2.500	0	4.050	8.000	1.600	1.000	202	240	57	635	127	1.760	180
	4.000	3.000	0	5.050	7.700	1.700								
	5.000	3.500	0	6.050	7.300	1.800								
W 120 SB 12t/900LSP	3.000	3.100	0	4.650	12.000	3.700	1.200	255	500	200	1.250	1.000	1.800	250
	4.000	3.600	0	5.650	10.000	4.000								
	5.000	4.100	0	6.650	8.000	4.300								
	6.000	4.600	0	7.650	6.000	4.600								
W 160 SB 16t/600LSP	4.000	3.600	0	5.650	16.000	4.800	1.300	255	520	200	1.250	1.000	1.800	250
	5.000	4.100	0	6.650	12.000	5.200								
	6.000	4.600	0	7.650	10.000	5.600								
	7.000	5.100	0	8.650	8.000	6.000								
	8.000	5.600	0	9.650	6.000	6.400								
	9.000	6.100	0	10.650	4.000	6.800								
	10.000	6.600	0	11.650	2.000	7.200								

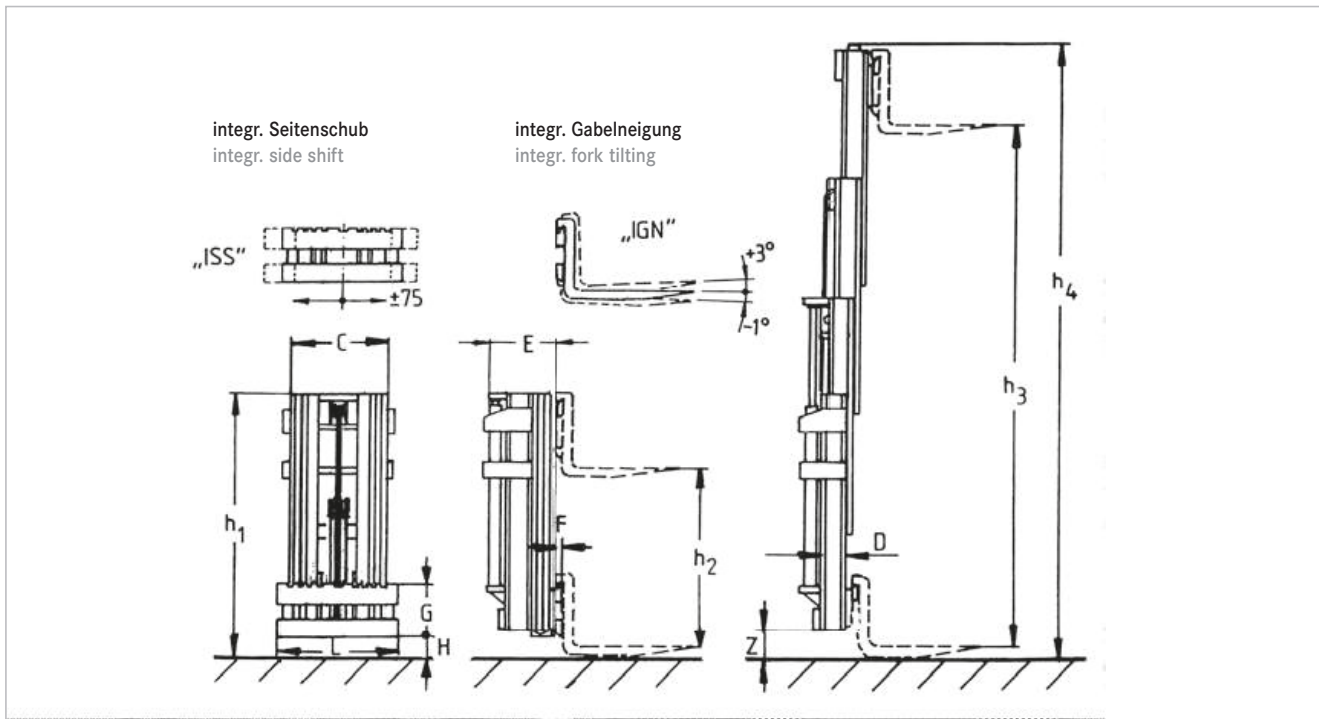
Weitere Hubhöhen auf Anfrage
Further lift heights on request

Bemerkung: die technischen Daten können ohne vorherige Benachrichtigung geändert werden.
Remark: the technical data can be changed without notice.



QUADRUPLEX QF

QUADRUPLEX QF



Alle Angaben in Millimeter | All dimensions in millimetre

Typ	Hubhöhe	Bauhöhe	Freihub	ausge- fahrte Bauhöhe	Tragfähig- keit bei max. Hub	Gewicht								
Type	Lift height	Overall height	Free lift	Extended height	Capacity at max. lift height	Weight	C	D	E	F	G	H	L	Z
	h_3	h_1	h_2	h_4	kg	kg								
W 15 QF 1,5t/500 LSP	5.000	1.875	1.250	5.625	1.500	780	580	114	310	32	407	76	800	90
	5.500	2.045	1.420	6.125	1.250	840								
	6.000	2.185	1.560	6.625	1.000	900								
	6.500	2.325	1.700	7.125	900	960								
	7.000	2.465	1.840	7.625	700	1.040								
W 15 QF + IGN/ISS 1,5t/500 LSP	5.000	1.875	1.070	5.805	1.500	900	660	114	367	70	407	76	1.150	90
	5.500	2.045	1.240	6.395	1.200	960								
	6.000	2.185	1.380	6.805	900	1.020								
	6.500	2.325	1.520	7.305	700	1.080								
	7.000	2.465	1.660	7.805	500	1.160								
W 25 QF 2,5t/500 LSP	6.000	2.140	1.590	6.560	2.500	1.380	700	140	336	32	407	76	800	90
	7.000	2.510	1.960	7.560	2.000	1.500								
	8.000	2.850	2.300	8.560	1.500	1.620								
	9.000	3.190	2.640	9.560	1.000	1.750								
	10.000	3.540	2.990	10.560	800	1.880								
W 25 QF + IGN/ISS 2,5t/500 LSP	6.000	2.140	1.330	6.820	2.300	1.540	700	140	407	70	407	76	1.150	90
	7.000	2.510	1.700	7.820	1.750	1.660								
	8.000	2.850	2.040	8.820	1.250	1.780								
	9.000	3.190	2.380	9.820	700	1.910								
	10.000	3.540	2.730	10.820	500	2.040								
W 45 QF 2,5t/900 LSP	6.000	2.120	1.500	6.720	2.500	1.550	750	152	403	45	508	76	1.200	100
	7.000	2.590	1.870	7.720	2.300	1.750								
	8.000	2.930	2.210	8.720	2.000	1.970								
	9.000	3.270	2.550	9.720	1.600	2.380								
	10.000	3.640	2.920	10.720	1.200	2.800								
W 45 QF + IGN/ISS 2,5t/900 LSP	6.000	2.120	1.200	7.020	2.500	1.730	850	152	433	100	508	76	1.200	100
	7.000	2.590	1.570	8.020	2.200	1.930								
	8.000	2.930	1.910	9.020	1.800	2.150								
	9.000	3.270	2.250	10.020	1.300	2.560								
	10.000	3.640	2.620	11.020	800	2.980								

Weitere Hubhöhen auf Anfrage
Further lift heights on request

Bemerkung: die technischen Daten können ohne vorherige Benachrichtigung geändert werden.
Remark: the technical data can be changed without notice.

Hubgerüste | Lift masts

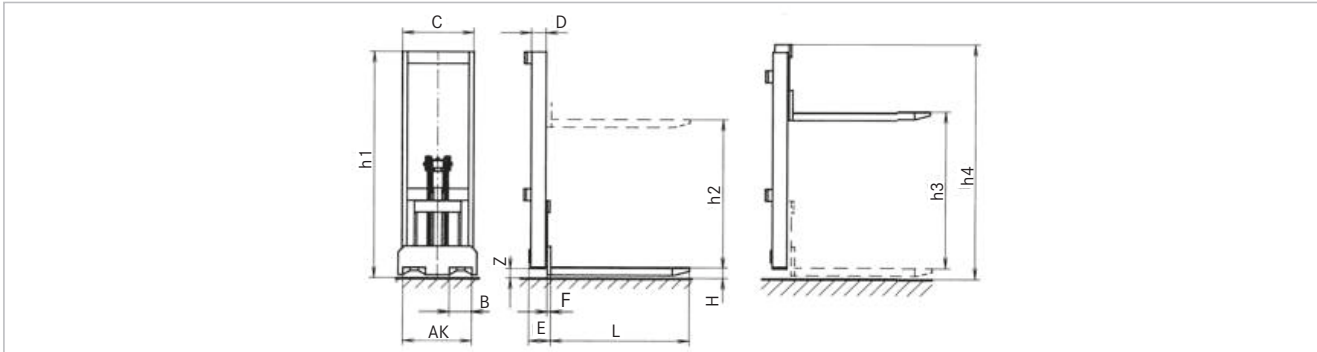


MONO EDELSTAHL ME

- kompletter Mast aus 1.4301
- Oberflächen glasperlgestrahlt

MONO INOX ME

- complete mast made out of S 304
- surface glassblasted



Alle Angaben in Millimeter | All dimensions in millimetre

Typ	Hubhöhe	Bauhöhe	Freihub	ausge- fahrene Bauhöhe	Tragfähig- keit bei max. Hub	Gewicht									
Type	Lift height	Overall height	Free lift	Extended height	Capacity at max. lift height	Weight	B	C	D	E	F	AK	H	L	Z
	h ₃	h ₁	h ₂	h ₄	kg	kg									
W 12 ME 1,2t/500 LSP	800	1.345	690	1.455	1.200	230									
	1.000	1.545	890	1.655	1.200	240									
	1.200	1.745	1.090	1.855	1.200	250	185	590	121	185	30	570	85	1.150	80
	1.400	1.945	1.290	2.055	1.200	260									
	1.600	2.145	1.490	2.255	1.200	280									

Weitere Hubhöhen auf Anfrage
Further lift heights on request

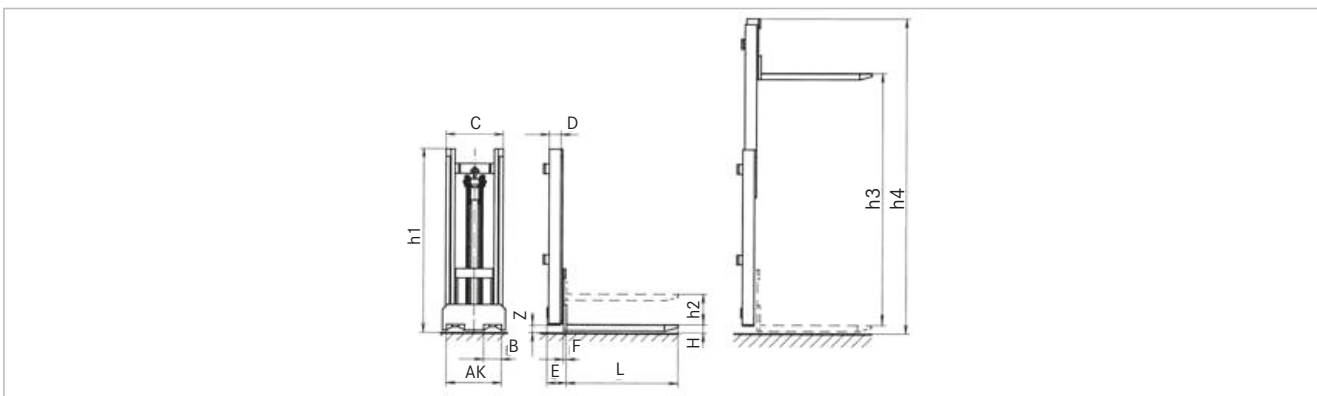
Bemerkung: die technischen Daten können ohne vorherige Benachrichtigung geändert werden.
Remark: the technical data can be changed without notice.

SIMPLEX EDELSTAHL SE

- kompletter Mast aus 1.4301
- Oberflächen glasperlgestrahlt

SIMPLEX INOX SE

- complete mast made out of S 304
- surface glassblasted



Alle Angaben in Millimeter | All dimensions in millimetre

Typ	Hubhöhe	Bauhöhe	Freihub	ausge- fahrene Bauhöhe	Tragfähig- keit bei max. Hub	Gewicht									
Type	Lift height	Overall height	Free lift	Extended height	Capacity at max. lift height	Weight	B	C	D	E	F	AK	H	L	Z
	h ₃	h ₁	h ₂	h ₄	kg	kg									
W 12 SE 1,2t/500 LSP	2.000	1.645	150	2.640	1.200	380									
	2.300	1.795	150	2.940	1.200	400									
	2.500	1.895	150	3.140	1.200	410	185	590	121	200	30	570	85	1.150	80
	2.700	1.995	150	3.340	1.200	420									
	2.900	2.095	150	3.540	1.200	430									

Weitere Hubhöhen auf Anfrage
Further lift heights on request

Bemerkung: die technischen Daten können ohne vorherige Benachrichtigung geändert werden.
Remark: the technical data can be changed without notice.

Hubgerüste | Lift masts

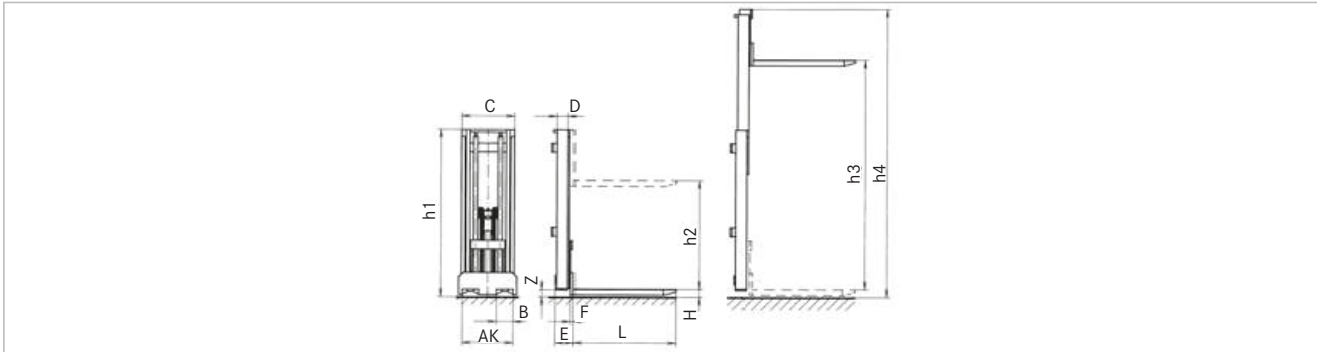


DUPLEX EDELSTAHL DE

- kompletter Mast aus 1.4301
- Oberflächen glasperlgestrahlt

DUPLEX INOX DE

- complete mast made out of S 304
- surface glassblasted



Alle Angaben in Millimeter | All dimensions in millimetre

Typ	Hubhöhe	Bauhöhe	Freihub	ausge- fahrene Bauhöhe	Tragfähig- keit bei max. Hub	Gewicht									
Type	Lift height	Overall height	Free lift	Extended height	Capacity at max. lift height	Weight	B	C	D	E	F	AK	H	L	Z
	h ₃	h ₁	h ₂	h ₄	kg	kg									
W 12 DE 1,2t/500 LSP	2.000	1.690	985	2.705	1.200	410									
	2.300	1.840	1.135	3.005	1.200	430									
	2.500	1.940	1.235	3.205	1.200	440	185	590	121	220	30	570	85	1.150	80
	2.700	2.040	1.335	3.405	1.200	460									
	2.900	2.140	1.435	3.605	1.200	470									

Weitere Hubhöhen auf Anfrage
Further lift heights on request

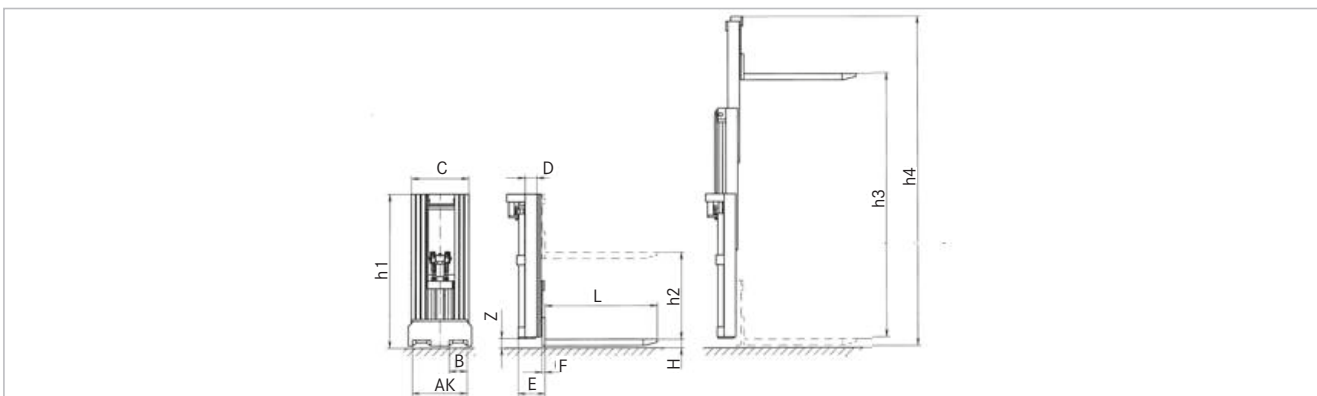
Bemerkung: die technischen Daten können ohne vorherige Benachrichtigung geändert werden.
Remark: the technical data can be changed without notice.

TRIPLEX EDELSTAHL TE

- kompletter Mast aus 1.4301
- Oberflächen glasperlgestrahlt

TRIPLEX INOX TE

- complete mast made out of S 304
- surface glassblasted



Alle Angaben in Millimeter | All dimensions in millimetre

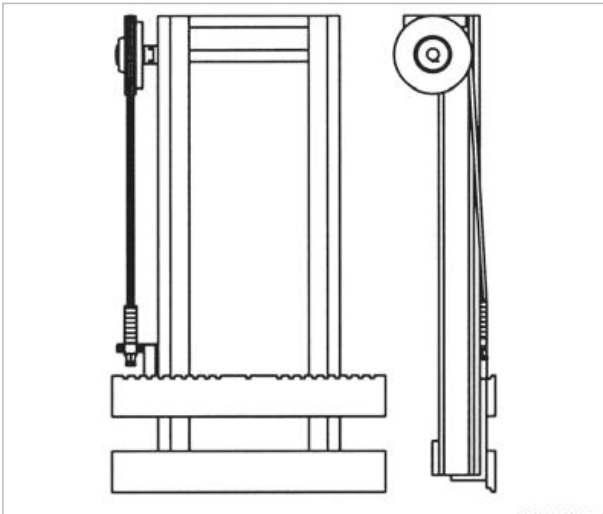
Typ	Hubhöhe	Bauhöhe	Freihub	ausge- fahrene Bauhöhe	Tragfähig- keit bei max. Hub	Gewicht									
Type	Lift height	Overall height	Free lift	Extended height	Capacity at max. lift height	Weight	B	C	D	E	F	AK	H	L	Z
	h ₃	h ₁	h ₂	h ₄	kg	kg									
W 12 TE 1,2t/50 LSP	3.050	1.800	1.140	3.710	1.200	460									
	3.200	1.850	1.190	3.860	1.200	470									
	3.500	1.950	1.290	4.160	1.200	480									
	3.800	2.050	1.390	4.460	1.100	490	185	590	121	280	30	570	85	1.150	80
	3.950	2.100	1.440	4.610	1.000	500									
	4.100	2.150	1.490	4.760	900	510									
	4.400	2.250	1.590	5.060	850	520									
	4.700	2.350	1.690	5.360	800	540									

Weitere Hubhöhen auf Anfrage
Further lift heights on request

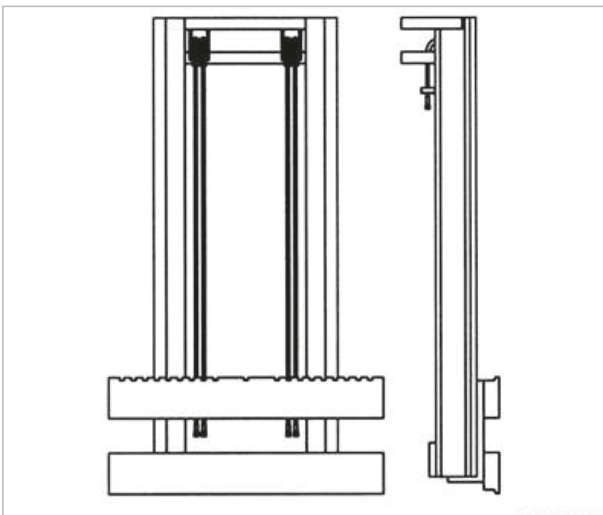
Bemerkung: die technischen Daten können ohne vorherige Benachrichtigung geändert werden.
Remark: the technical data can be changed without notice.



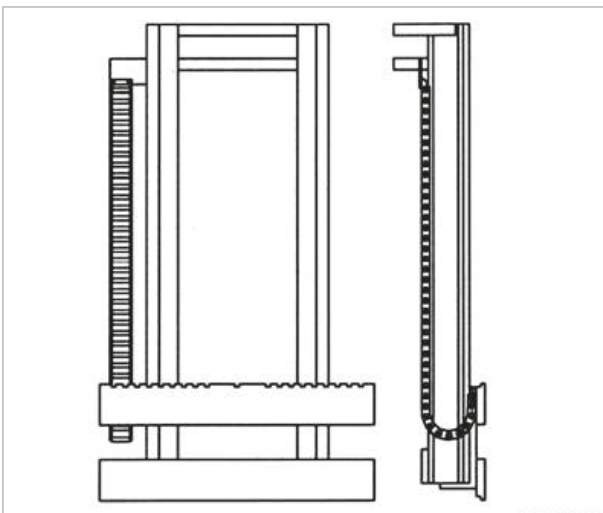
Extras für Hubmaste



- Schlauchrolle
- hydraulical hose reel and electric cable

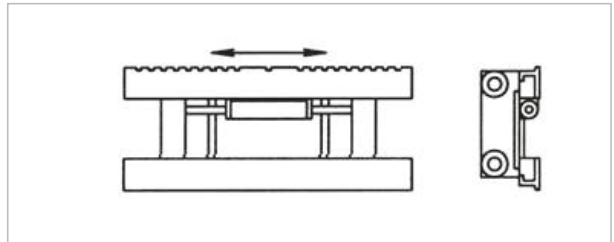


- Einfache und doppelte Zusatzhydraulik innenliegend
- single and double additional hydraulic internal reeving

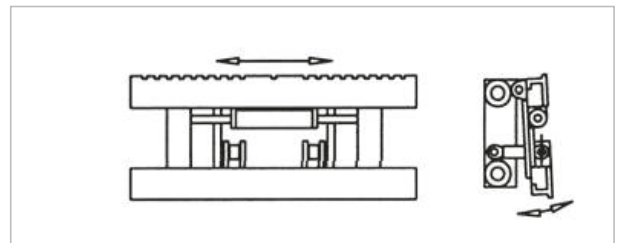


- Externe Energiekette
- external energy chain

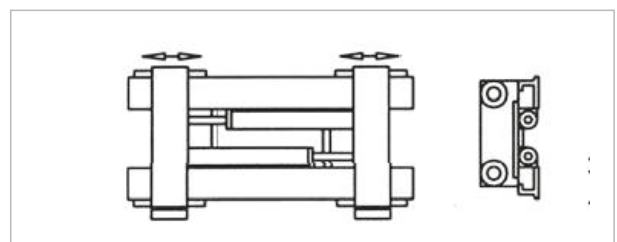
Options for lift masts



- Integrierter Seitenschieber
- integrated side shifter



- Integrierter Seitenschieber und Gabelträgerneigung
- integrated side shifter and fork tilting



- Zinkenverstellung
- fork positioning



Anwendungsbeispiele
Sonderhubmaste für Gabelstapler
W 15 QF



Application examples
Special lift masts for fork lift trucks
W 60 SI

- mit Anbaugerät für die Textilindustrie
- with attachment for the textile industry



Anwendungsbeispiele
Sonderhubmaste für Gabelstapler
Application examples
Special lift masts for fork lift trucks
W 160 DU





Anwendungsbeispiele Käserei-Industrie

- Tragkraft 3t
- Hubmast spritzflamverzinkt
- Plattform in Edelstahl Ausführung



Application examples Cheese industry

- load capacity 3t
- lift mast plasma galvanized
- platform in stainless steel version





Sonderhubmaste für Gabelstapler
W 15 TE TRIPLEX EDELSTAHL

■ Tragkraft: 1,2 t



Special lift masts for fork lift trucks
W 15 TE TRIPLEX INOX

■ load capacity: 1.2 t



Mono Hubmast

■ mit Gabelverstellung
■ Tragkraft 3t

Mono lift mast

■ with fork positioner
■ load capacity 3t





Anwendungsbeispiele Anbaugeräte für FTS-Fahrzeuge

- Stahl Coil Handling
- Tragkraft 50t

Application examples Attachments for AGV's

- steel coil handling
- load capacity 50t



Hub- und Verfahrinheit mit Teleskopgabel

- für automatisierten Batteriewechsel
- Tragkraft 2.500 kg

Lifting and travelling unit with telescopic fork

- for automated exchange of batteries
- load capacity 2.500 kg



Hubgerüste | Lift masts



W60 TR 3-Punkt Hubmast

- mit Schwenkschubgabel
- Tragkraft 2t

W60 TR 3-P lift mast

- with trilateral attachment
- load capacity 2t



Anbaugeräte für FTS-Fahrzeuge

- Papierrollen Handling
- Tragkraft 8t

Attachments for AGV's

- paper roll handling
- load capacity 8t



MONO Hubmast

- mit Lastklammer
- Tragkraft 2,5t

MONO lift mast

- with load clamp
- load capacity 2.5t





Anwendungsbeispiele
Anbaugeräte für FTS-Fahrzeuge

Application examples
Attachments for AGV's

MONO Hubmast

- mit Gabelverstellung
- mit Tragkraft 8t

MONO lift mast

- with fork positioner
- load capacity 8t

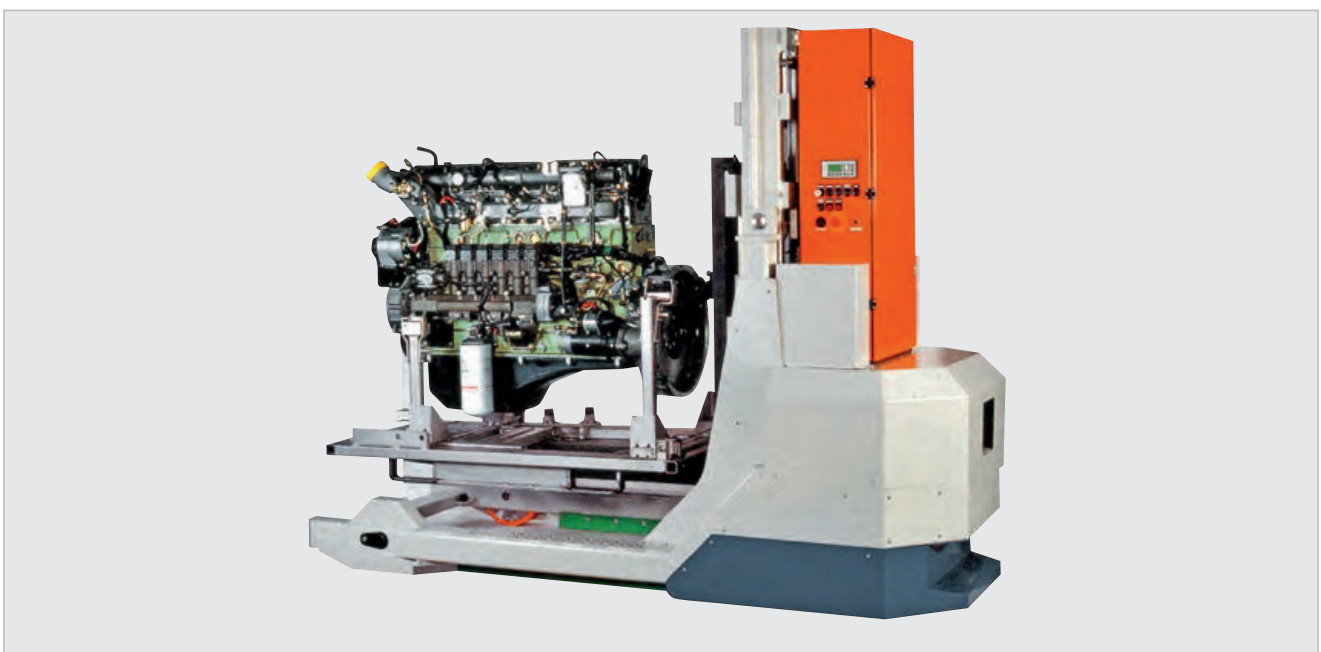


Mono Hubmast

- für Montagevorrichtung von LKW Motoren
- Tragkraft 2t bei 1.700mm LSP

Mono lift mast

- for assembly line of truck engines according to international safety regulations
- load capacity 2t at 1,700mm LC



Hubgerüste | Lift masts



SIMPLEX Hubmast

- mit Teleskopgabel
- Tragkraft 800 kg

SIMPLEX lift mast

- with telescopic fork
- load capacity 800 kg

W 60 TR 3-Punkt Hubmast

- mit Teleskopgabeln

W 60 TR 3-point lift mast

- with telescopic forks





WINKEL DLE-Linearachsen High Dynamic

- Stahlprofilbauweise mit Kugelumlauf Führungen
- High Dynamic, High Precision-Ausführung mit AC- oder Servomotoren

WINKEL DLE Linear Axis High Dynamic

- steel design with LM-guides
- High Dynamic, High Precision Version with AC or Servo drives

Typ Type	Max. Last in kg Payload in kg	Genauigkeit Repeatability	Geschwindigkeiten Speed
DLE 80	80	± 0,1 mm	bis up to 5 m/s
DLE 180	180	± 0,1 mm	
DLE 400	400	± 0,1 mm	
DLE 1000	1000	± 0,1 mm	
DLE 2000	2000	± 0,5 mm	
DLE 4000	4000	± 1,0 mm	



Beschreibung ab Seite 340 | Description from page 340

WINKEL SLE-Linearachsen Heavy Duty

- mit hochfesten Stahlprofilen und justierbarer WINKEL-Rolleneinheit JT für spielarmen Lauf
- Heavy Duty-Ausführung: Unempfindlich gegen Schmutz und Staub
- Einfacher, modularer Aufbau

WINKEL SLE Linear Axis Heavy Duty

- with rigid steel profiles and adjustable WINKEL Bearing Unit JT
- Heavy Duty-Version: high resistance against dust and dirt
- simple, modular design

Typ Type	Max. Last in kg Payload in kg	Genauigkeit Repeatability	Geschwindigkeiten Speed
SLE 300	300	± 0,5 mm	bis up to 2,5 m/s
SLE 500	500	± 1,0 mm	
SLE 1000	1000	± 1,0 mm	
SLE 2000	2000	± 1,5 mm	
SLE 4000	4000	± 2,0 mm	



Beschreibung ab Seite 356 | Description from page 356

WINKEL PLE-Linearachsen High Dynamic

- mit hochfesten Stahlprofilen und justierbarer Polyamid-WINKEL-Rolleneinheit JT-PA für spielarmen und leisen Lauf
- SPEED + SILENT-Ausführung bis 3 m/sec
- Einfacher, modularer, wartungsfreier Aufbau

WINKEL PLE Linear Axis High Dynamic

- with rigid steel profiles and adjustable Polyamide WINKEL Bearing Unit JT-PA for play free and low noise run
- SPEED + SILENT version up to 3 m/sec
- simple, modular design, maintenance free

Typ Type	Max. Last in kg Payload in kg	Genauigkeit Repeatability	Geschwindigkeiten Speed
PLE 100	100	± 0,5 mm	bis up to 3 m/s



Beschreibung ab Seite 374 | Description from page 374



WINKEL RLE-Roboter-Achsen

- Stahlprofilbauweise mit Kugelumlauf Führungen
- High Dynamic, High Precision-Ausführung mit Servomotoren
- Passend für alle Roboter

WINKEL RLE Robot Tracks

- steel design with LM-guides
- High Dynamic, High Precision Version with servo drives
- suitable for any robots

Typ Type	Max. Last in kg Payload in kg	Genauigkeit Repeatability	Geschwindigkeiten Speed
RLE 300	300	± 0,1 mm	bis up to 4 m/s
RLE 750	750	± 0,1 mm	
RLE 2000	2000	± 0,1 mm	
RLE 3000	3000	± 0,1 mm	
RLE 10000	10000	± 0,2 mm	



Beschreibung ab Seite 378 | Description from page 378

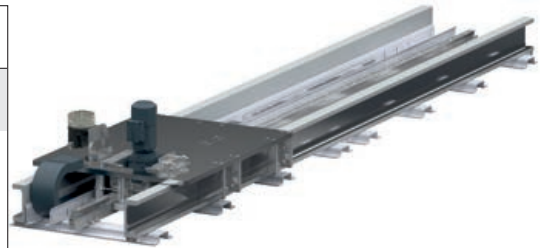
NEU WINKEL Ready Track

- Stahlprofilbauweise mit WINKEL-Führungen, wahlweise Stahl- oder Polyamidlaufrollen
- High Dynamic, High Precision-Ausführung mit AC- oder Servomotoren
- Universell geeignet zum Aufbau ihrer Fördertechnik

NEW WINKEL Ready Track

- steel design with WINKEL linear guides, optionally steel or polyamide bearings
- High Dynamic, High Precision Version with AC or servo drives
- universal design suitable to integrate your conveyor technology

Tipo Type	Max. Last in kg Payload in kg	Genauigkeit Repeatability	Geschwindigkeiten Speed
RTP 5	1000	± 0,5 mm	bis up to 3 m/s
RTP 8	2000	± 1,0 mm	
RTS 3	1500	± 1,0 mm	bis up to 2 m/s
RTS 5	2000	± 1,0 mm	
RTS 6	3000	± 1,0 mm	
RTS 8	5000	± 1,0 mm	



Beschreibung ab Seite 388 | Description from page 388



WINKEL DLE -Linearachsen in High Dynamic Ausführung

- Hohe Traglasten, Geschwindigkeit und Präzision
- Kugelumlauf Führungen, gehärtet und geschliffen in Verbindung mit gehärteten Zahnstangen
- Modulare Stahlprofilbauweise passend für ihre Anwendung
- Motoren wahlweise in AC- oder Servo-Ausführung in Verbindung mit spielarmen Getrieben
- Passende Vertikalachsen und Teleskopachsen
- Passende Drehmodule auf Anfrage
- Zentralschmieranlagen auf Anfrage
- Robuste Bauweise für Mehrschichtbetrieb
- Wartungsarm
- Kurze Lieferzeiten
- CAD-Download für ihre Layouts verfügbar

Anwendungen

- Be- und Entladung Werkzeugmaschinen und Produktionsanlagen
- Palettentechnik
- Automobil- und Flugzeugbau

WINKEL DLE Linear Axis Units in High Dynamic Version

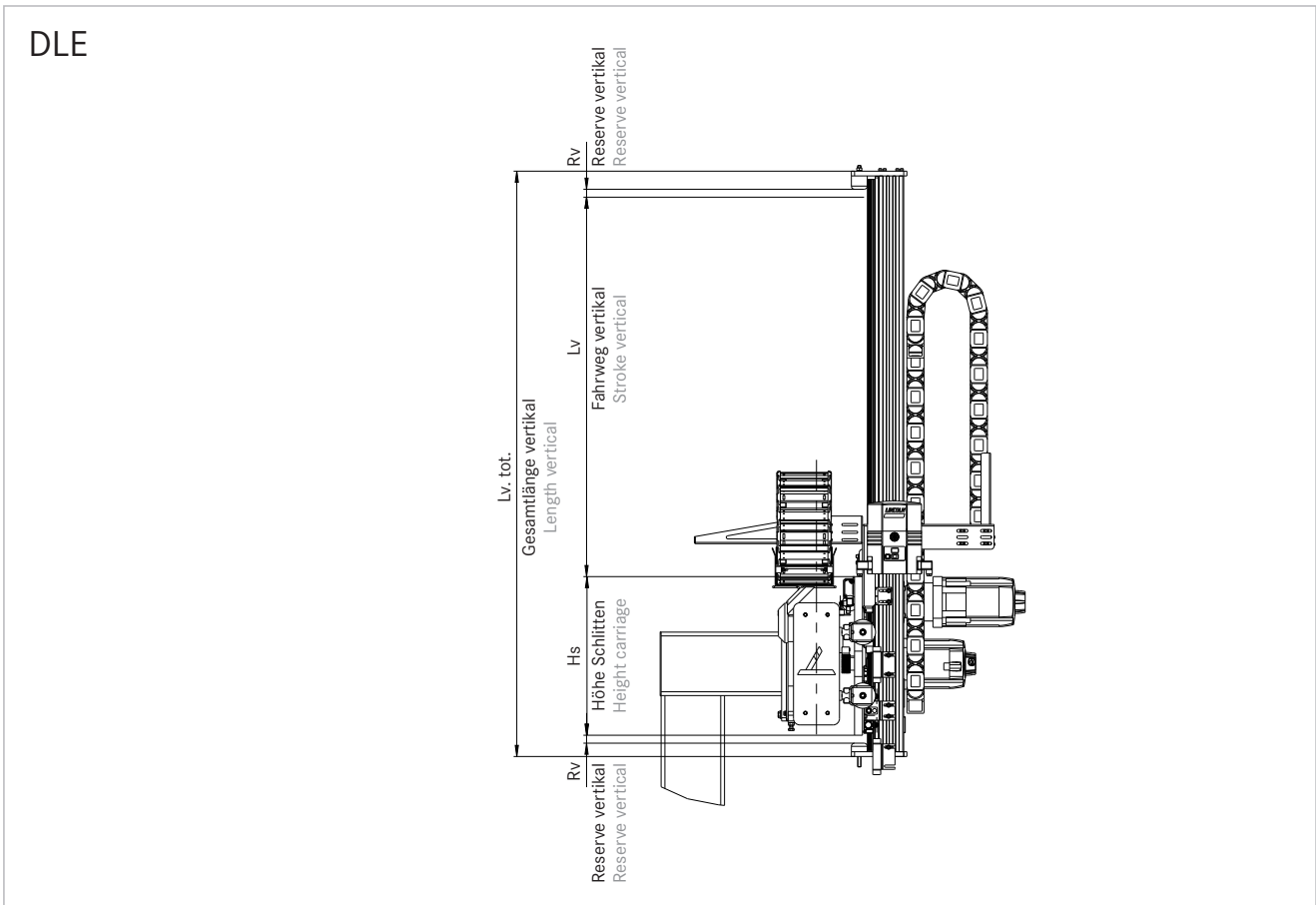
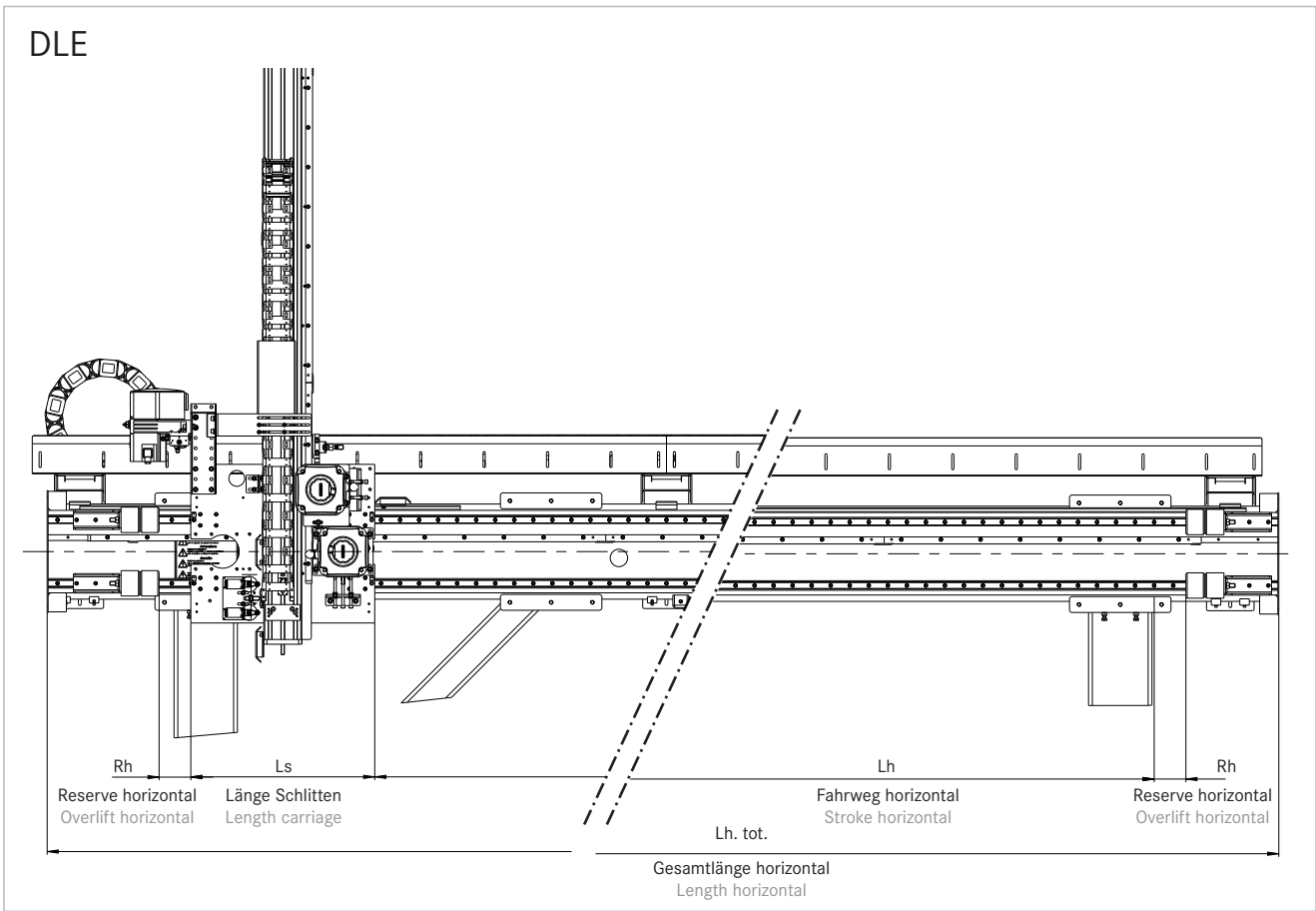
- high load capacity, speed and precision
- LM guides, hardened and grinded in combination with hardened rack and pinion drive
- modular steel structure suitable for your application
- drives in AC or Servo version in combination with high precision gear boxes
- suitable vertical axis and telescopic axis
- suitable turning modules on request
- central lubrication on request
- robust design for 3 shift application
- low maintenance
- short delivery time
- CAD downloads available for your layouts

Application

- loading and unloading machine tools and production equipment
- palletizing technology
- automotive and aircraft industry





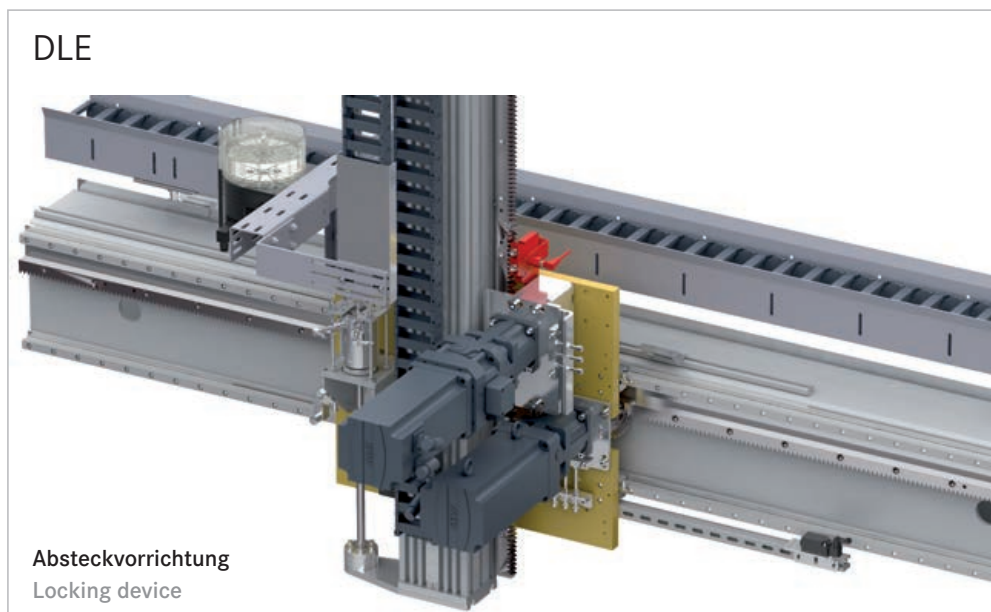


DLE-Linearachsen | DLE Linear Axis



		Größe	DLE-80	DLE-180	DLE-400	DLE-1500	DLE-2500	DLE-4000
Max. Last vertikal unter Z-Achse	max. load under Z axis		80	180	400	1500	2500	4000
Länge Schlitten	length carriage	Ls	580	650	780	1200	1200	1550
Fahrtweg horizontal (6m Achse)	stroke horizontal (6m axis)	Lh	4620	4550	4400	3800	3800	3400
Reserve horizontal	overlift horizontal	Rh	100	100	100	100	100	100
Gesamtlänge horizontal	length horizontal	Lh tot.	Lh + 1380	Lh + 1450	Lh + 1600	Lh + 2200	Lh + 2200	Lh + 2600
Antrieb horizontal (schrägverz.)	gear horizontal (helical)		M2	M3	M5	M5	M5	M5
Höhe Schlitten	height carriage	Hs	500	580	650	915	915	1125
Fahrtweg vertikal max.	stroke vertical max.	Lv	2000	2000	2000	2000	2000	2000
Reserve vertikal	overlift vertical	Rv	40	40	40	40	40	40
Gesamtlänge vertikal	total length vertical	Lv tot.	Lv + 730	Lv + 800	Lv + 900	Lv + 1350	Lv + 1350	Lv + 1650
Antrieb vertikal (schrägverz.)	gear vertical (helical)		m 2 schr.	m 3 schr.	m 5 schr.	mod 8	mod 8	mod 10
Max. Länge ohne Stoß	max length each section		6000	6000	6000	6000	6000	6000
Max. Verfahrgeschw.	max. speed	v	5,0	5,0	3,0	2,0	1,0	0,5
Max. Verfahrbeschl.	max. acceleration	a	6,5	6,5	2,5	1,5	1,0	0,1
Umgebungstemperatur	environmental temp.		5-45°C, nicht kondensierend 5-45°C, not condensing					
Max. Stützenabstand	max. column distance		6000	6000	6000	6000	6000	6000
Gesamtlänge beliebig	total length as desired							

		Größe	VT-80	VT-180	VT-400
Max. Last vertikal unter Z-Achse	max. load under Z axis		40	90	200
Länge Schlitten	length carriage	Ls	580	680	850
Fahrtweg horizontal (6m Achse)	stroke horizontal (6m axis)	Lh	4620	4520	4350
Reserve horizontal	overlift horizontal	Rh	100	100	100
Gesamtlänge horizontal	length horizontal	Lh tot.	Lh + 1380	Lh + 1450	Lh + 1600
Antrieb horizontal (schrägverz.)	gear horizontal (helical)		M 2	M 3	M 5
Höhe Schlitten	height carriage	Hs	500	580	650
Fahrtweg vertikal max.	stroke vertical max.	Lv	2000	2000	2000
Reserve vertikal	overlift vertical	Rv	40	40	40
Gesamtlänge vertikal	total length vertical	Lv tot.	1540	1640	1750
Antrieb vertikal (schrägverz.)	gear vertical (helical)		M2	M3	M5
Max. Länge ohne Stoß	max. length each section		6000	6000	6000
Max. Verfahrgeschw.	max. speed	v	2,5	2,5	2,5
Max. Verfahrbeschl.	max. acceleration	a	3,0	3,0	3,0
Umgebungstemperatur	environmental temp.		5-45°C, nicht kondensierend 5-45°C, not condensing		



DLE-Linearachsen | DLE Linear Axis

DLE I-Lader:

Einzel fahrender Laufwagen.

DLE I-Loader :

Single moving trolley.



DLE H-Lader:

Gemeinsam fahrende Laufwagen. Mehrere Laufwagen auf einer Horizontalachse sind möglich. Der Hub der Vertikalachsen kann elektrisch gekoppelt werden oder unabhängig sein.

DLE H-Loader :

Common moving trolleys. Several trolleys on a horizontal axis are possible. The stroke of the vertical axis can be electrically coupled or independent.



DLE Flächenportal:

Ein- oder mehrere Vertikalachsen auf einer oder mehreren Horizontalachsen. Aufgebaut auf zwei x-Achsen.

DLE Area portal

One or more vertical axis on one or more horizontal axis. Installed on two x-axis.





DLE I-Lader als Teleskop:

Einzel fahrender Laufwagen. Mehrere Laufwagen auf einer Horizontalachse sind möglich. Der Hub der Vertikalachsen kann gekoppelt oder unabhängig sein.

DLE I-loader as a telescope

Single moving trolley. Several trolleys on a horizontal axis are possible. The stroke of the vertical axis can be coupled or independent.



DLE 2x I-Lader:

Einzel fahrende Laufwagen. Mehrere Laufwagen auf einer Horizontalachse sind möglich.

DLE 2x I-Loader:

Single moving trolleys. Several trolleys on a horizontal axis are possible.



DLE Kragarmportal:

Eine Vertikalachse auf jeweils einer x- und y Horizontalachse.

DLE Cantilever portal

A vertical axis on each x and y horizontal axis.





WINKEL DLE-Linearachsen Zubehör Schwenkarme

- Zusätzlicher 3./4. Freiheitsgrad
- Horizontales/vertikales Schwenken
- Flanschplatte für Anbauteile wie Greifer
- Antriebe mit Servomotoren
- Für alle DLE Achsgrößen

WINKEL DLE linear axis Accessories Swivel arms

- additional 3./4. of freedom degree
- horizontal / vertical pivoting
- flange plate for attachments such as grippers
- drives with servomotors
- for all DLE axis sizes



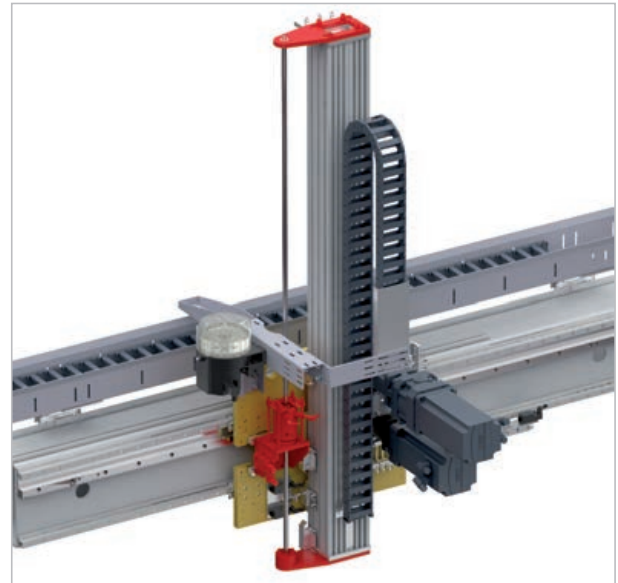


Stangenklammung

- BG zugelassene Positionsarretierung
- Pneumatisch/elektrisch/hydraulisch
- Selbsthemmend
- Wartungsfrei

Rod clamping

- approved positional lock
- pneumatic / electrical / hydraulically
- self-locking
- maintenance free

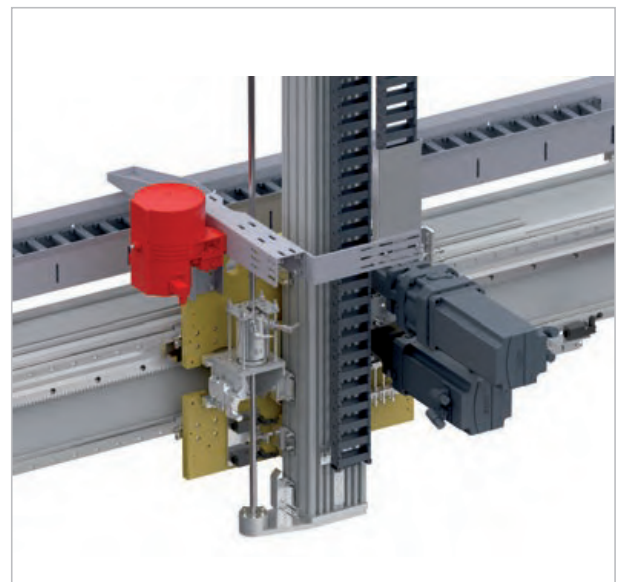


Zentralschmieranlage

- Zentralschmieraggregat
- 3 Liter Volumen
- Für Fließfett
- Für Lager, Führungen, Zahnstangen
- Ansteuerung über bauseitige SPS
- Mit Verschlauchungen zu den Schmierstellen

Central lubrication system

- central lubrication unit
- 3 liters volume
- for fluid grease
- for bearings, guides, rack bars
- control via PLC provided by the customer
- with hoses to the lubrication points

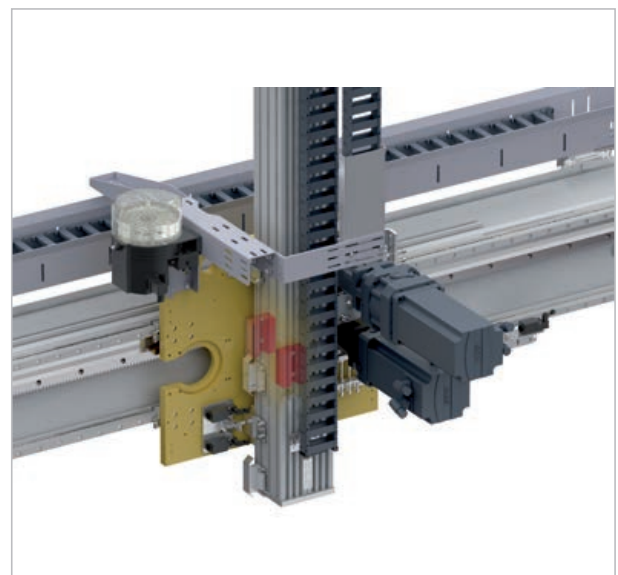


Klemmelemente für Führungsschienen

- Hohe Haltekräfte
- Für alle Führungsschienengrößen
- Zur Sicherheit bei Energieausfall und während der Wartung
- Pneumatisch/elektrisch/hydraulisch

Clamping elements for guide rails

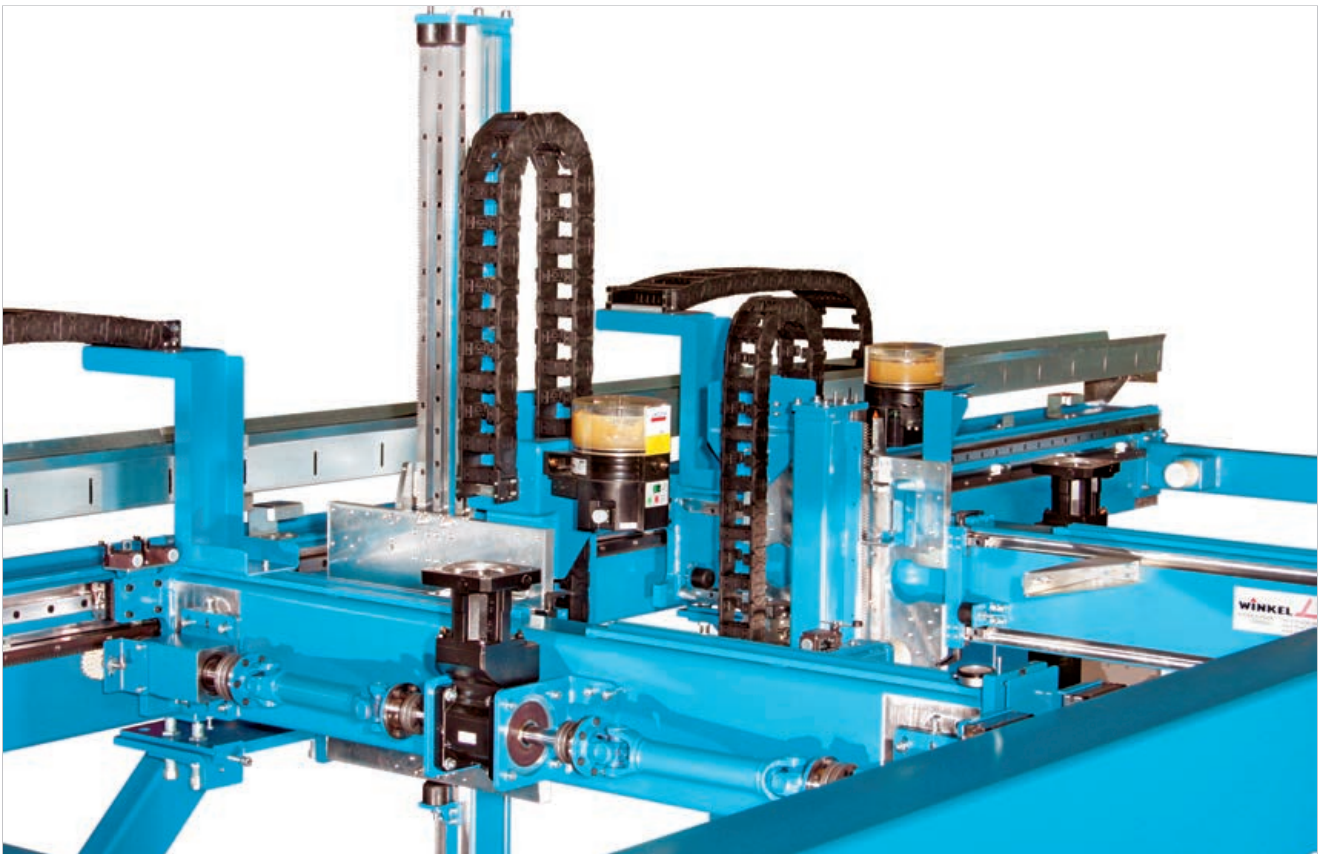
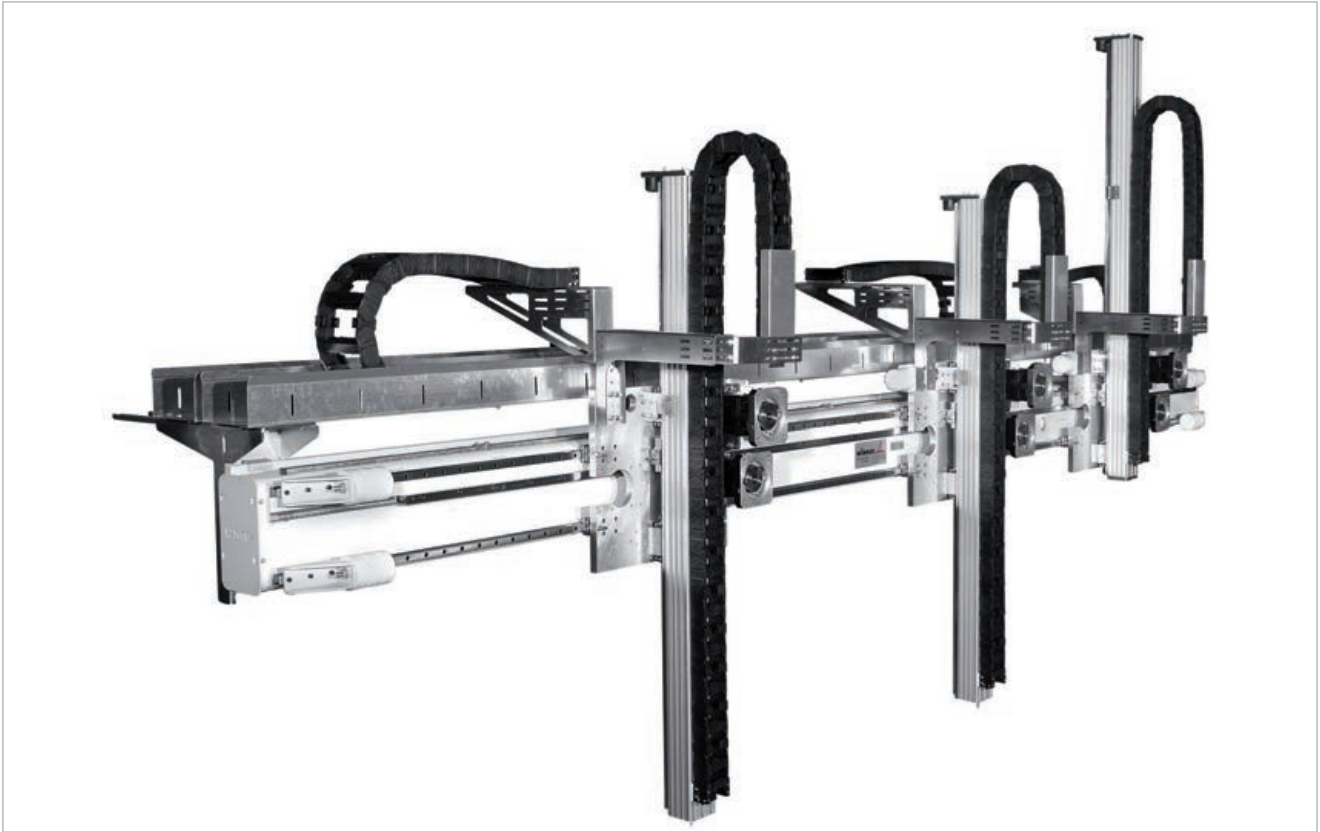
- high holding force
- for all guide rail sizes
- for safety during power failure and during maintenance
- pneumatic / electrical / hydraulically





Beispiele DLE-Linearachsen
Maschinenbeladung

Examples of DLE linear axis
Machine loading





Beispiele DLE-Linearachsen

Examples of DLE linear axis





Beispiele DLE-Linearachsen

Examples of DLE linear axis





Beispiele DLE-Linearachsen
Automobil-Industrie

Examples of DLE linear axis
Automotive industry





Beispiele DLE-Linearachsen

Handlingsysteme für Traktoren Karosseriebauteile

- Vertikalachse mit drehbarem Handlingsmodul 360° für maximale Flexibilität
- Tragkraft: 1.000 kg
- Verfahrweg: x = 43 m
y = 3,0 m
z = 2,0 m
- Geschwindigkeit: x/y = 2 m/sec
z = 1,0 m/sec

Komplette Automatisierungslösung in Verbindung mit Materialzwischenlagerung durch Regalbediengeräte

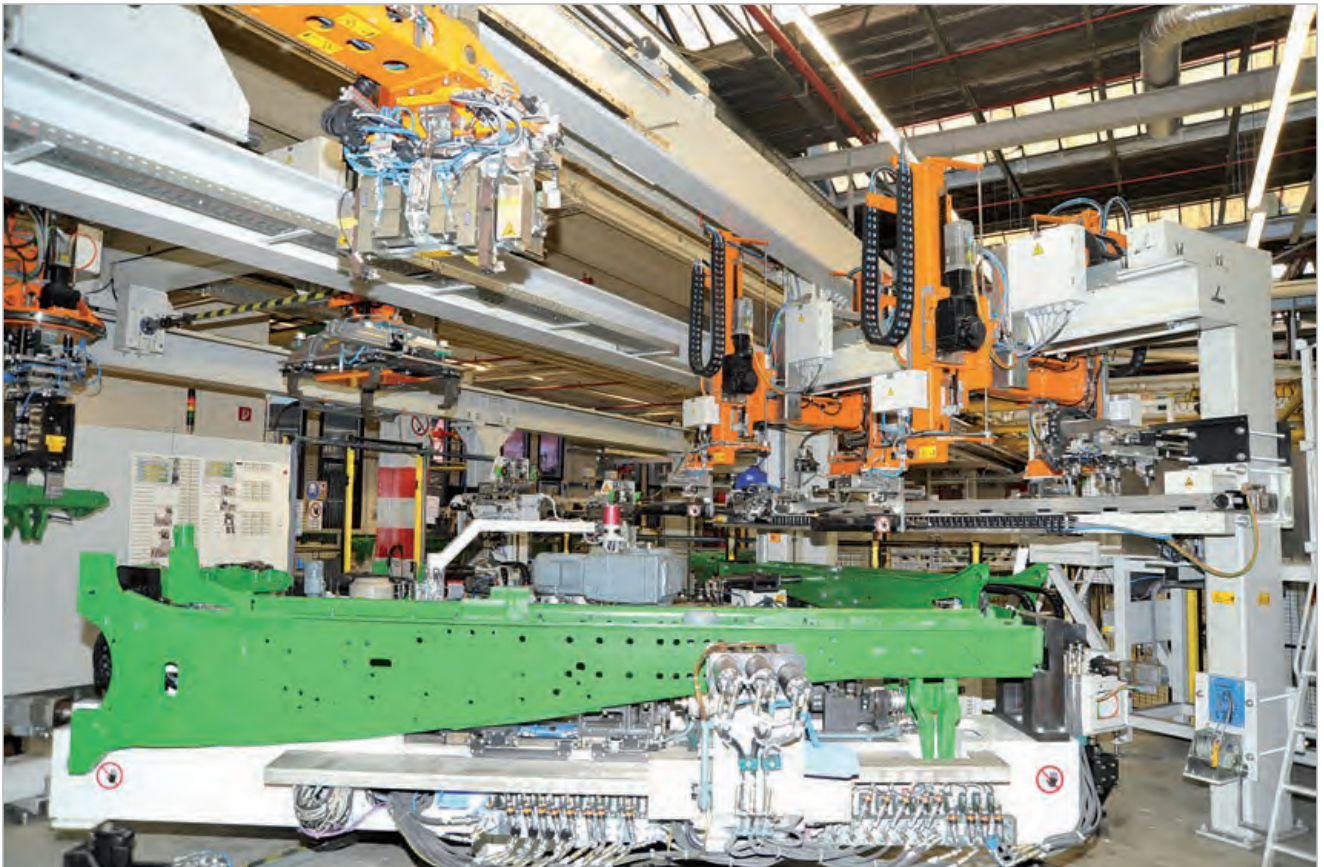
Examples of DLE linear axis

Handling systems for truck body parts

- Vertical axis with turning device 360° for maximum flexibility
- Load capacity: 1.000 kg
- Stroke: x = 43 m
y = 3,0 m
z = 2.0 m
- Speed: x/y = 2 m/sec
z = 1.0 m/sec

Complete solution in combination with Storage and Retrieval system for material storage







Beispiele DLE-Linearachsen

Automobilindustrie

- Tragkraft: 3 x 1000 kg
- Verfahrenweg: y = 4,3 m
z = 2,0 m
- Geschwindigkeit: y = 1,5 m/sec
z = 1,0 m/sec

Examples of DLE linear axis

Automotive industry

- Load capacity: 3 x 1000 kg
- Stroke: y = 4.3 m
z = 2.0 m
- Speed: y = 1.5 m/sec
z = 1.0 m/sec





SLE (x) DLE (y/z)





WINKEL SLE -Linearachsen in Heavy Duty-Ausführung

- Hohe Traglasten, Schmutz unempfindlich, preiswert
- WINKEL-Laufrollenführungen, spielarm, in Verbindung mit gehärteten Zahnstangen
- Modulare Stahlprofilbauweise passend für ihre Anwendung
- Motoren wahlweise in AC- oder Servo-Ausführung in Verbindung mit spielarmen Getrieben
- Passende Vertikalachsen und Teleskopachsen
- Passende Drehmodule auf Anfrage
- Zentralschmieranlagen auf Anfrage
- Robuste Bauweise für Mehrschichtbetrieb
- Wartungsarm
- Kurze Lieferzeiten
- CAD-Download für ihre Layouts verfügbar

Anwendungen

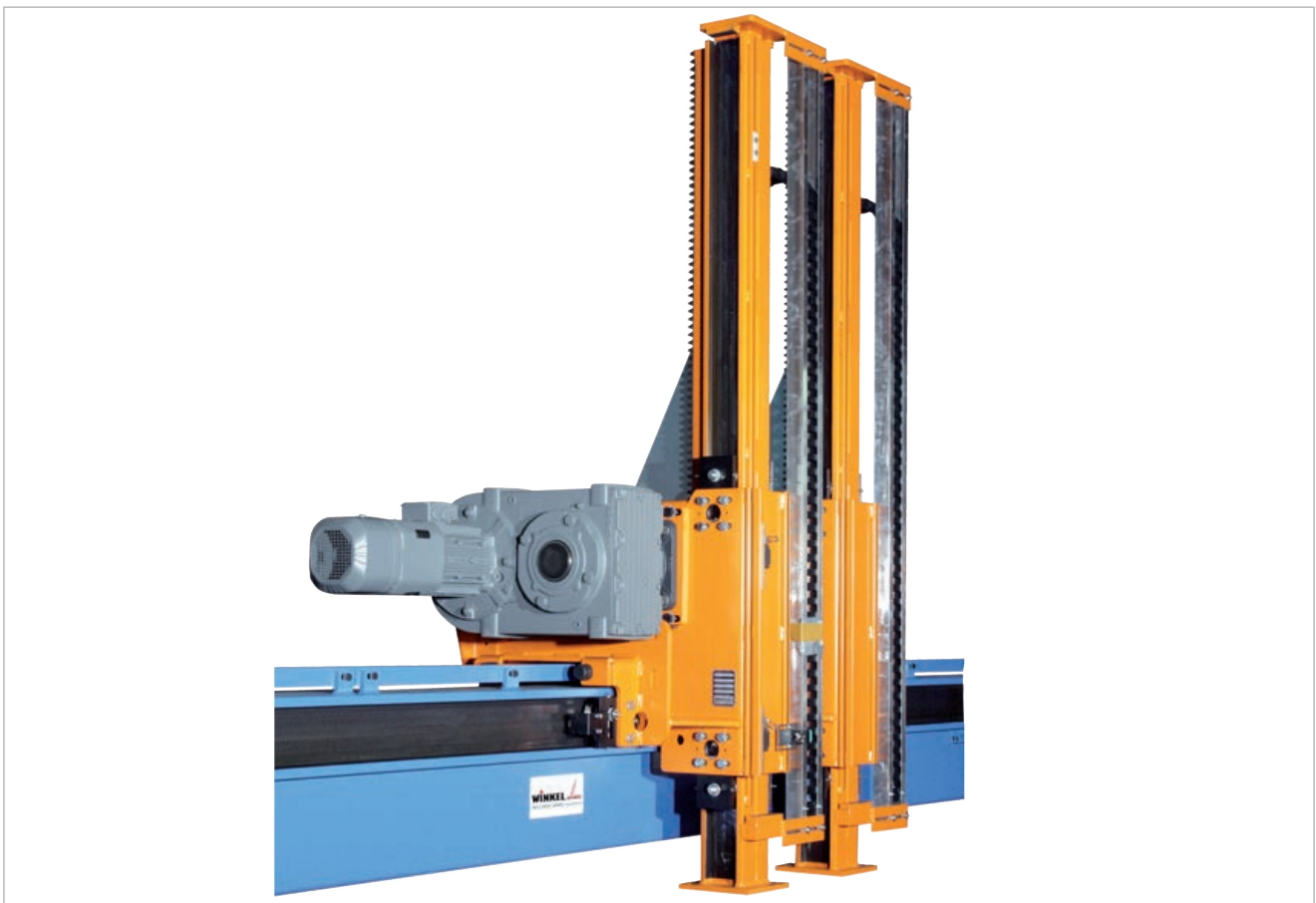
- Palettentechnik
- Automobilindustrie
- Stahl- und Baustoffindustrie
- Holzindustrie

WINKEL SLE Linear Axis in Heavy Duty Version

- high load capacity, dirt resistant, inexpensive
- WINKEL linear system, low backlash, in combination with hardened racks
- modular steel profile construction suitable for your application
- motors alternatively in AC or servo version in combination with low-friction gears
- suitable vertical axis and telescopic axis
- suitable turning modules on request
- central lubrication on request
- robust design for 3 shift application
- low maintenance
- short delivery time
- CAD downloads available for your layouts

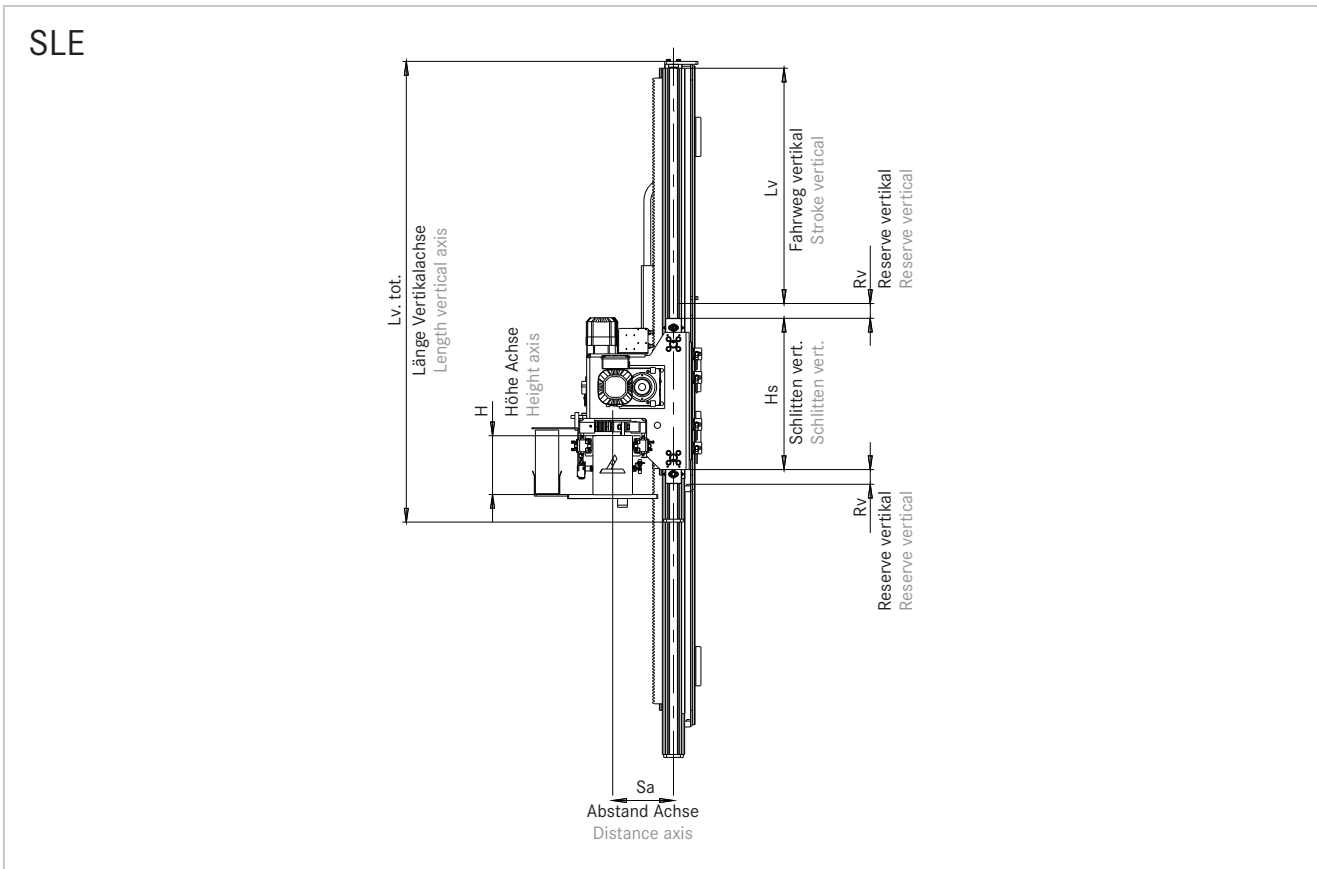
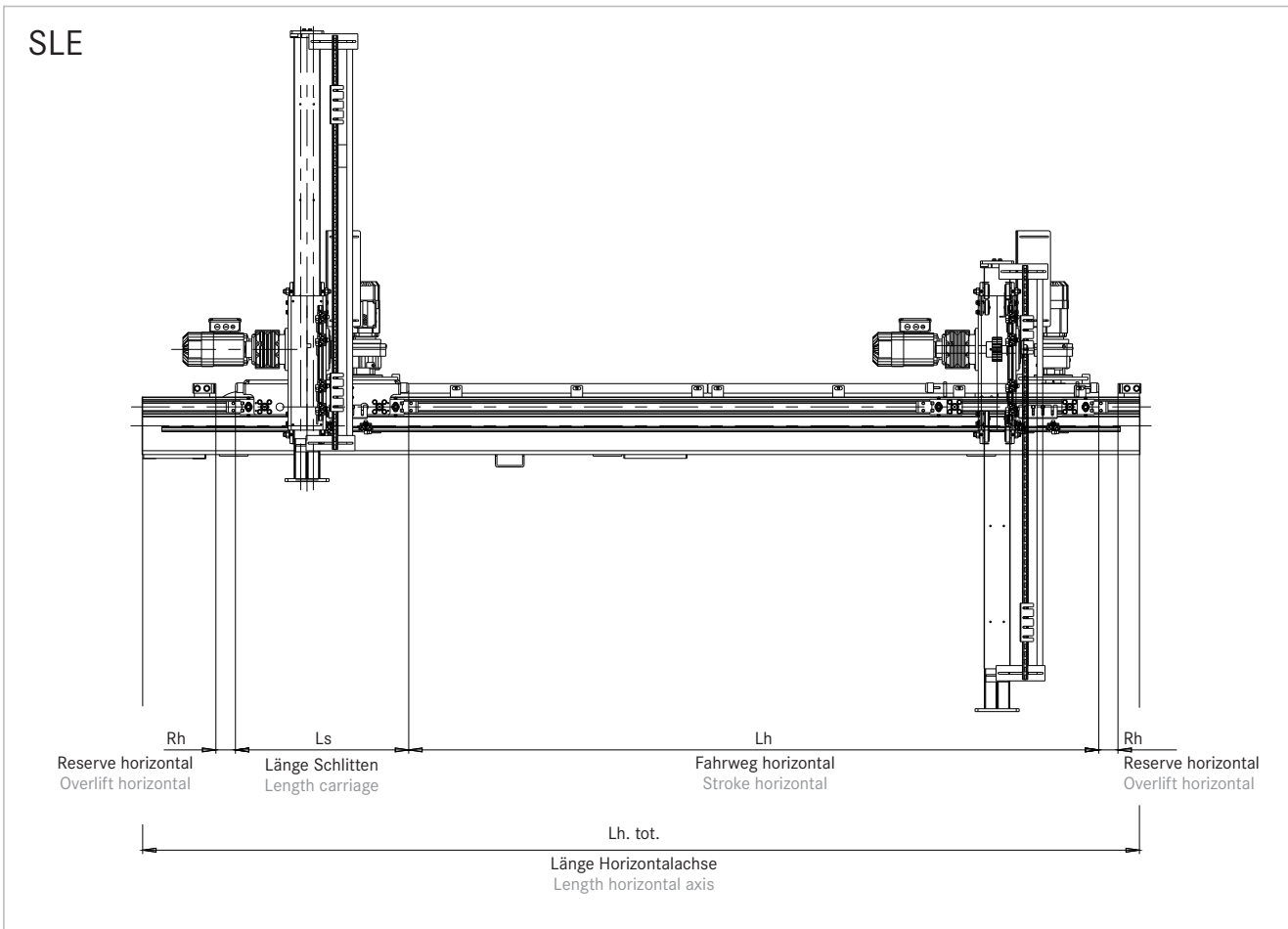
Application

- palletizing technology
- automotive industry
- steel and building materials industry
- wood industry





SLE-Linearachsen | SLE Linear Axis



SLE-Linearachsen | SLE Linear Axis



				SLE-300	SLE-500	SLE-1000	SLE-2000	SLE-4000
Max. Last vertikal unter Z-Achse	max. load under Z axis	[kg]		300	500	1000	2000	2x 2000
Länge Schlitten	length carriage	[mm]	Ls	904	904	1348	1434	1534
Fahrweg horizontal (6 m Achse)	stroke horizontal (6m axis)	[mm]	Lh	4660	4660	4220	4130	4030
Reserve horizontal	overlift horizontal	[mm]	Rh	100	100	100	100	100
Gesamtlänge horizontal	length horizontal	[mm]	Lh tot.	Lh + 1340	Lh + 1340	Lh + 1780	Lh + 1870	Lh + 1970
Antrieb horizontal	gear horizontal	[mm]		Modul 5	Modul 5	Modul 5	Modul 5	Modul 5
Höhe Schlitten	height carriage	[mm]	Lsv	840	840	862	1166	1166
Max. Fahrweg vertikal	stroke vertical	[mm]	Lv	1000	2000	2000	2500	2500
Reserve vertikal	overlift vertical	[mm]	Rv	50	50	50	50	50
Gesamtlänge vertikal	total length vertical	[mm]	Lv tot.	Lv + 1180	Lv + 1180	Lv + 1280	Lv + 1590	Lv + 1590
Antrieb vertikal	gear vertical	[mm]		Modul 5	Modul 5	Modul 6	Modul 8	2x Modul 8
Abstand Achse	distance axis	[mm]	Sa	311	311	377	444	444
Rollenabst. vertikal	Bearing distance vertical	[mm]		580	580	580	825	825
Max Länge ohne Stoß	max. length each section	[mm]		12000	12000	12000	12000	12000
Max. Verfahrensgeschw.	max. speed	[m/s]	v	2,0	2,0	2,0	1,0	0,5
Max. Verfahrenbschl.	max. acceleration	[m/s ²]	a	2,0	2,0	2,0	1,0	0,1
Umgebungstemperatur	environmental temp.	[°C]		5-45 °C, nicht kondensierend/ not condensing				
Max. Stützenabstand	max. column distance	[mm]		6000	6000	6000	6000	6000
Gesamtlänge beliebig	total length as desired							

SLE



SLE



SLE-Linearachsen | SLE Linear Axis



SLE I-Lader:

Einzeln fahrender Laufwagen.

SLE I-Loader:

Single moving trolley.



SLE H-Lader:

Gemeinsam fahrende Laufwagen. Mehrere Laufwagen auf einer Horizontalachse sind möglich. Der Hub der Vertikalachsen kann mechanisch gekoppelt werden oder unabhängig sein.

SLE H-Loader:

Common moving trolleys. Several trolleys on a horizontal axis are possible. The stroke of the vertical axis can be mechanically coupled or independent.



SLE Flächenportal:

Ein- oder mehrere Vertikalachsen auf einer oder mehreren Horizontalachsen. Aufgebaut auf zwei x-Achsen.

SLE Area portal:

One or more vertical axis on one or more horizontal axis. Installed on two x-axis.



SLE-Linearachsen | SLE Linear Axis



SLE I-Lader als Teleskop:

Gemeinsam fahrende Laufwagen. Mehrere Laufwagen auf einer Horizontalachse sind möglich. Der Hub der Vertikalachsen kann gekoppelt oder unabhängig sein.

SLE I-loader as a telescope:

Common moving trolleys. Several trolleys on a horizontal axis are possible. The stroke of the vertical axis can be coupled or independent.



SLE 2x I-Lader:

Einzeln fahrende Laufwagen. Mehrere Laufwagen auf einer Horizontalachse sind möglich.

SLE 2x I-Loader:

Single moving trolley. Several trolleys on a horizontal axis are possible.



SLE Flächenportal:

Ein- oder mehrere Vertikalachsen auf einer oder mehreren Horizontalachsen. Aufgebaut auf zwei x-Achsen.

SLE Area portal:

One or more vertical axis on one or more horizontal axis. Installed on two x-axis.





WINKEL SLE-Linearachsen Zubehör Schwenkarme

- Zusätzlicher 3./4. Freiheitsgrad
- Horizontales/vertikales Schwenken
- Flanschplatte für Anbauteile wie Greifer
- Antriebe mit Servomotoren
- Für alle SLE Achsgrößen

WINKEL SLE linear axis Accessories Swivel arms

- Additional 3./4. Freedom degree
- Horizontal / vertical pivoting
- Flange plate for attachments such as grippers
- Drives with servomotors
- For all SLE axis sizes

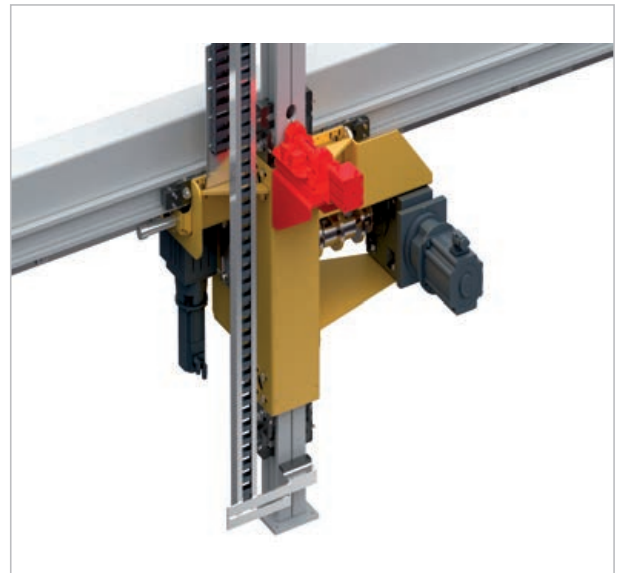


Absteckung für die Vertikalachse

- Für alle SLE-Vertikalachsen
- Für Wartungs- oder Übergabepositionen
- Antrieb elektrisch oder pneumatisch
- Zur Sicherheit während der Wartung

Stakeout for the vertical axis

- For all SLE vertical axis
- For maintenance or transfer positions
- Drive electrically or pneumatically
- For safety during maintenance



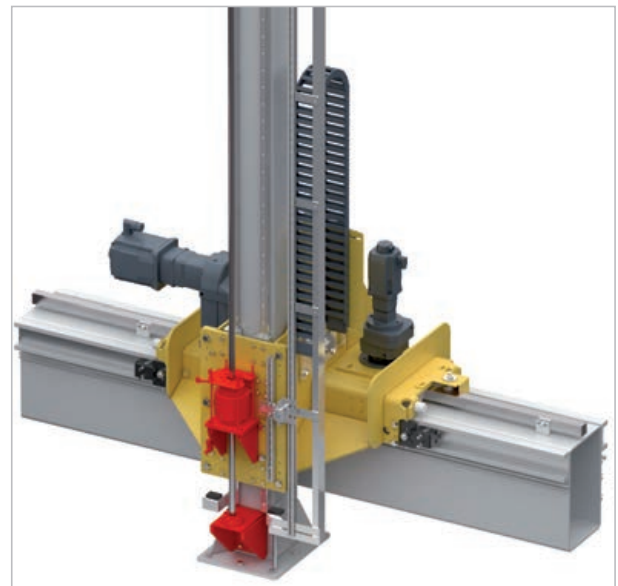


Stangenklemmung

- BG zugelassene Positionsarretierung
- Pneumatisch/elektrisch
- Selbsthemmend
- Wartungsfrei

Rod clamping

- BG approved positional lock
- Pneumatic / electrical
- Self-locking
- Maintenance free

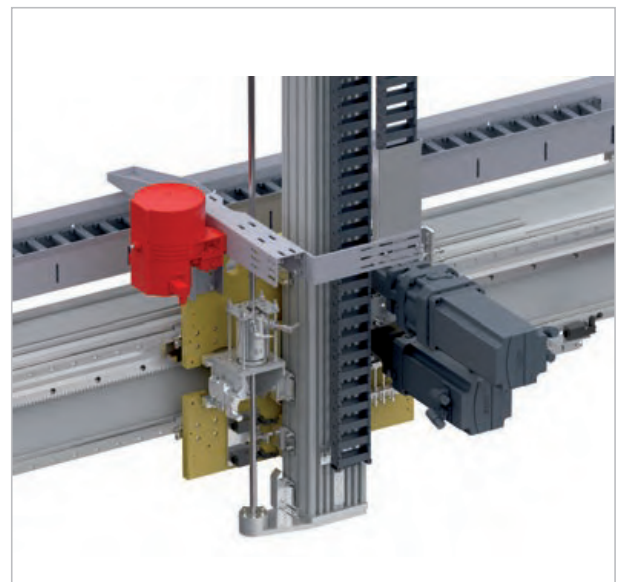


Zentralschmieranlage

- Zentralschmieraggregat
- 3 Liter Volumen
- Für Fließfett
- Für Lager, Führungen, Zahnstangen
- Ansteuerung über bauseitige SPS
- Mit Verschlauchungen zu den Schmierstellen

Central lubrication system

- Central lubrication unit
- 3 liters volume
- For fluid grease
- For bearings, guides, rack bars
- Control via PLC provided by the customer
- With hoses to the lubrication points

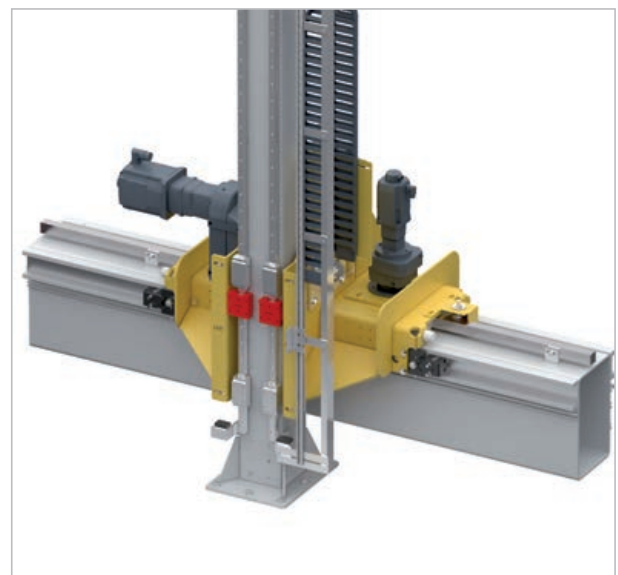


Klemmelemente für Führungsschienen

- Hohe Haltekräfte
- Für alle Führungsschienengrößen
- Zur Sicherheit bei Energieausfall und während der Wartung

Clamping elements for guide rails

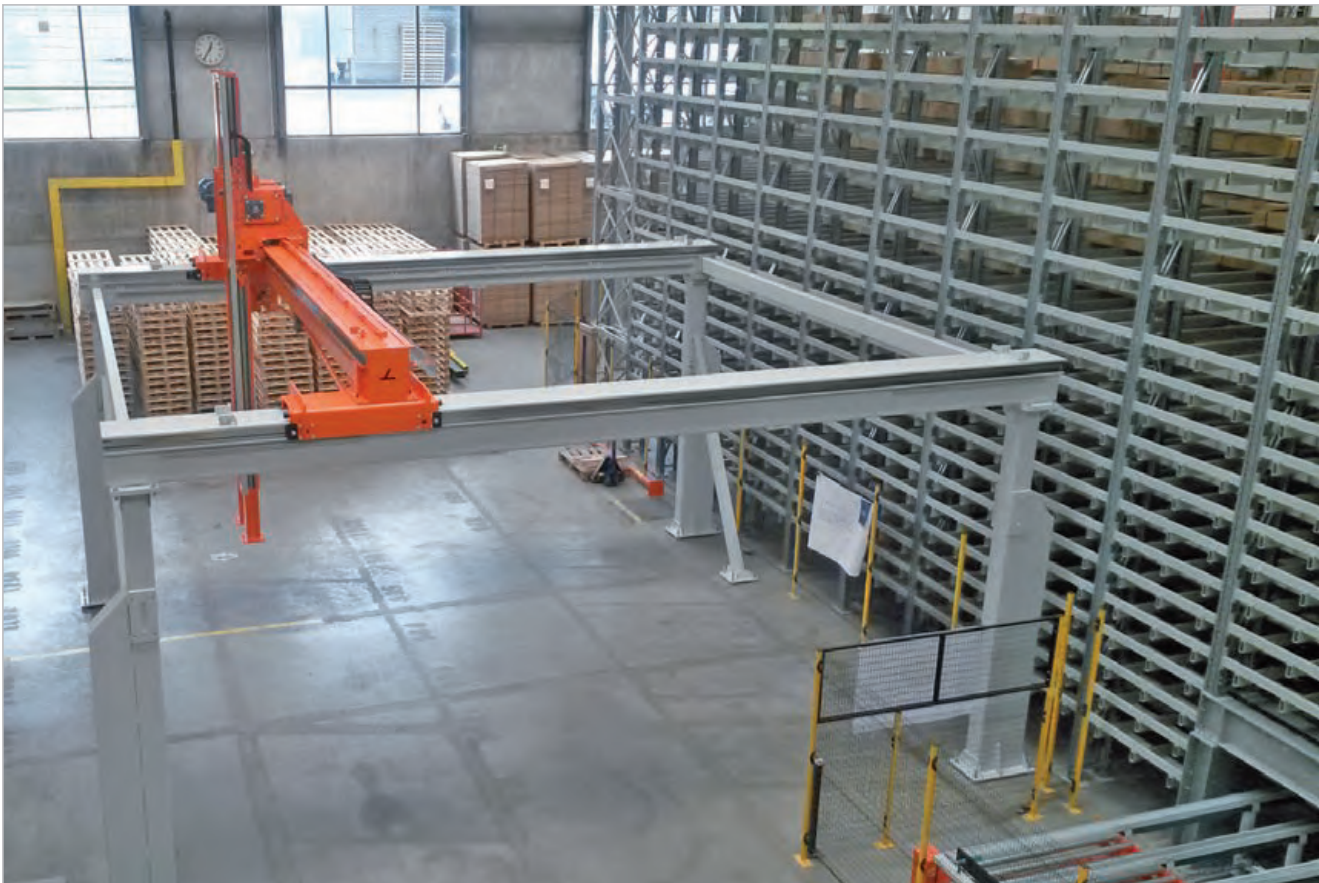
- High holding force
- For all guide rail sizes
- For safety during power failure and during maintenance





Beispiele SLE-Linearachsen

Examples of SLE linear axis





Beispiele SLE-Linearachsen

Examples of SLE linear axis





Beispiele SLE-Linearachsen



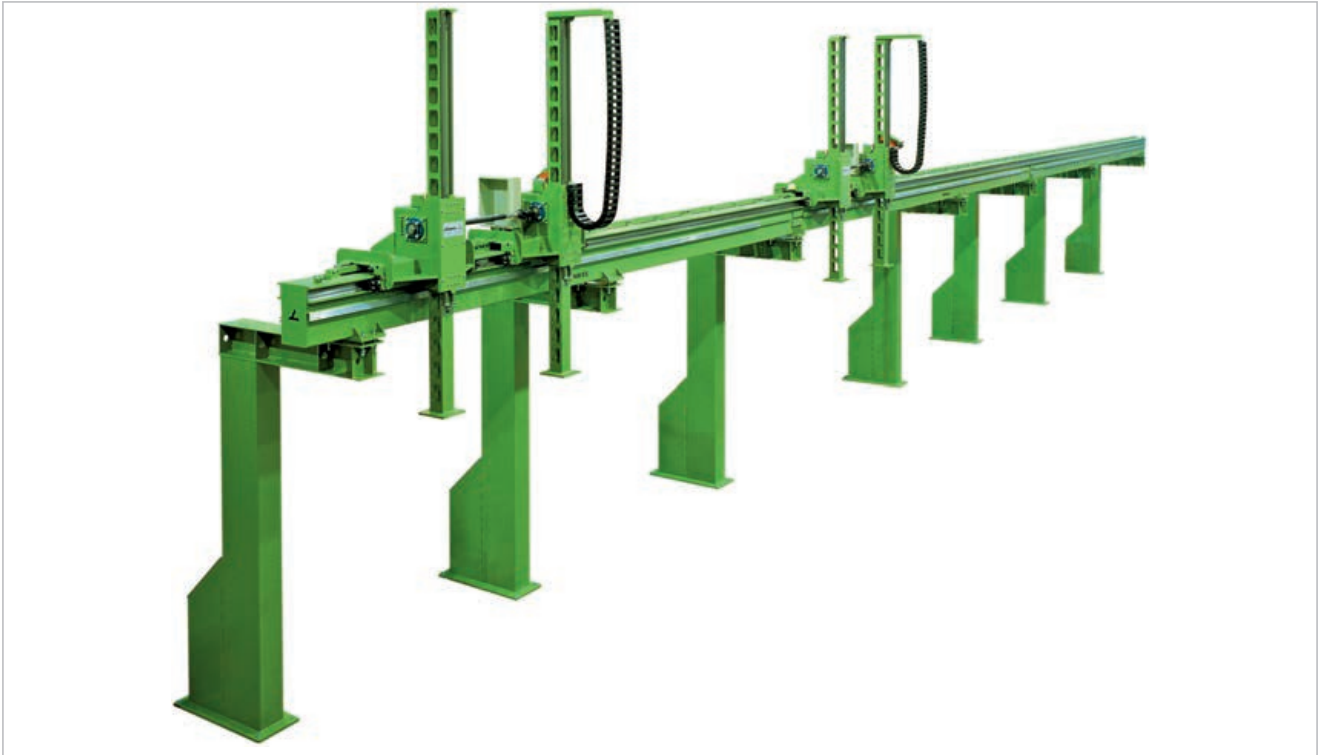
Examples of SLE linear axis





Beispiele SLE-Linearachsen

Examples of SLE linear axis





Beispiele SLE-Linearachsen

Examples of SLE linear axis



Stahlindustrie

- Tragkraft: 1.500 kg
- Verfahrweg: x = 6,0 m
z = 1,0 m
- Geschwindigkeit: x = 1,5 m/sec
z = 0,5 m/sec

Steel industry

- Load capacity: 1,500 kg
- Stroke: x = 6.0 m
z = 1.0 m
- Speed: x = 1.5 m/sec
z = 0.5 m/sec





SLE-Linearachsen | SLE Linear Axis

Beispiele SLE-Linearachsen

Examples of SLE linear axis

SLE horizontal und DLE vertikal

SLE horizontal and DLE vertical

■ Tragkraft: 2 x 1,2t

■ load capacity: 2 x 1,2t





Beispiele SLE-Linearachsen

Mehrachportal mit Vertikalteleskop

- Tragkraft: 1.500 kg
- Geschwindigkeit: max. 1,5 m/sec
- Verfahrweg: x =2000 mm
y =5300 mm
z =2500 mm

Examples of SLE linear axis

Linear axis with vertical telescope

- Load capacity: 1.500 kg
- Speed: max. 1.5 m/sec
- Stroke: x =2000 mm
y =5300 mm
z =2500 mm



SLE 2





Aluminium-Industrie

- Tragkraft: 2x 1.200 kg
- Hub: 18.000 mm

Aluminium industry

- Load capacity: 2x 1.200 kg
- Stroke: 18.000 mm



Kunststoff-Industrie

- Tragkraft: 700 kg
- Flächenportal (x, y, z) mit Drehmodul und Greifer

Plastic Industry

- load capacity: 700 kg
- Gantry system (x, y, z) with turning device and gripper

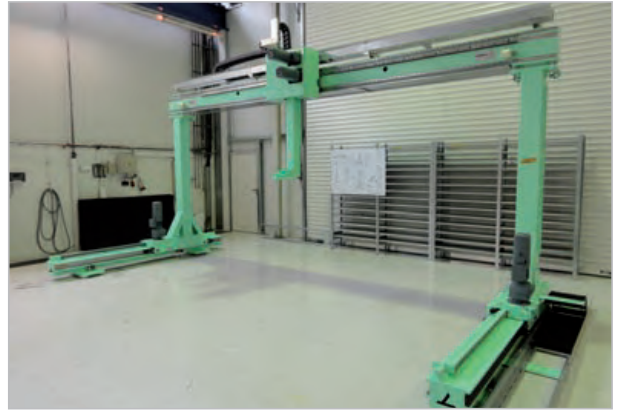




Beispiele SLE-Linearachsen



Examples of SLE linear axis





Beispiele SLE-Linearachsen

Examples of SLE linear axis





WINKEL PLE -Linearachsen in High Dynamic-Ausführung

- Hohe Traglasten, leise, preiswert
- WINKEL-Laufrollenführungen, spielarm, in Verbindung mit Zahnstangen oder Zahnriemen
- Laufrollen in Polyamid-Ausführung, leise laufend
- Modulare Stahlprofilbauweise passend für ihre Anwendung
- Motoren wahlweise in AC- oder Servo-Ausführung in Verbindung mit spielarmen Getrieben
- Passende Vertikalachsen und Teleskopachsen
- Passende Drehmodule auf Anfrage
- Robuste Bauweise für Mehrschichtbetrieb
- Wartungsarm
- Kurze Lieferzeiten
- CAD-Download für ihre Layouts verfügbar

Anwendungen

- Verpackungsindustrie
- Automobil-Industrie

WINKEL PLE Linear Axis in High Dynamic Version

- high load capacity, low noise level, inexpensive
- WINKEL linear system, low backlash, in combination with racks or belt drives
- bearings in polyamide version, low noise level
- modular steel profile construction suitable for your application
- motors alternatively in AC or servo version in combination with low-friction gears
- suitable vertical axis and telescopic axis
- suitable turning modules on request
- central lubrication on request
- robust design for 3 shift application
- low maintenance
- short delivery time
- CAD downloads available for your layouts

Application

- packaging industry
- automotive industry

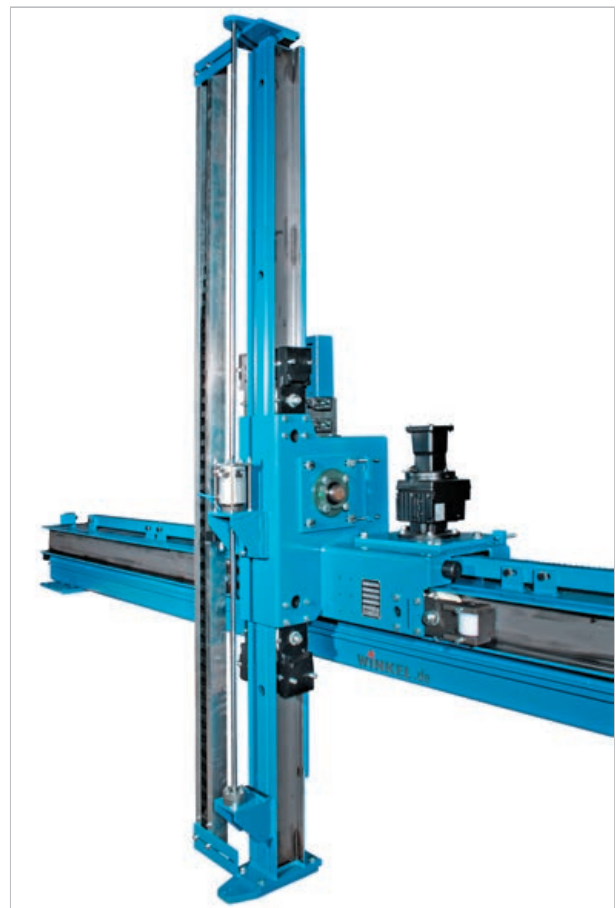
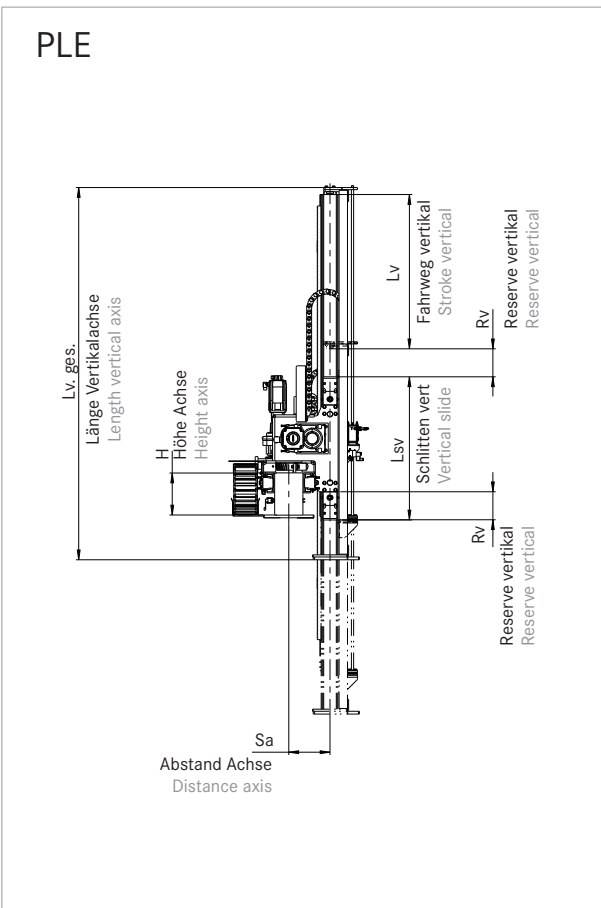
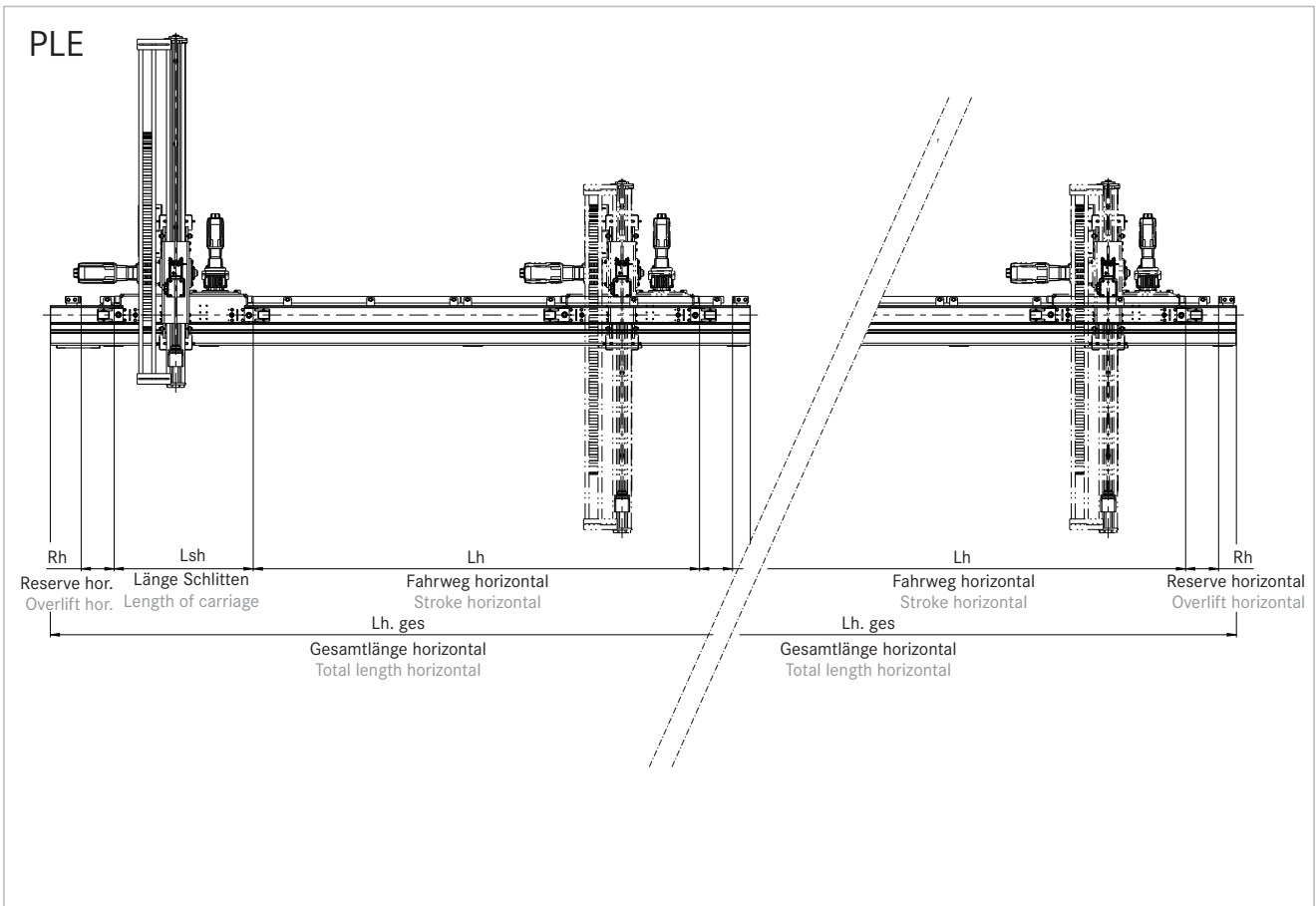




PLE



PLE-Linearachsen | PLE Linear Axis





				PLE-100
Max. Last vertikal unter Z	max. load under Z axis	[kg]		100
Länge Schlitten horizontal	length carriage horizontal	[mm]	Lsh	1055
Fahrweg horizontal (6m Achse)	stroke horizontal (6m axis)	[mm]	Lh	4475
Reserve horizontal	overlift horizontal	[mm]	Rh	100
Gesamtlänge horizontal	length horizontal	[mm]	Lhg	Lh + 1525
Antrieb horizontal	gear horizontal	[mm]		M5
Länge Schlitten vertikal	length carriage vertical	[mm]	Lsv	825
Max. Fahrweg vertikal	stroke vertical	[mm]	Lv	2000
Reserve vertikal	overlift vertical	[mm]	Rv	50
Gesamtlänge vertikal	total length vertical	[mm]	Lvges	Lv + 1260
Antrieb vertikal	gear vertical	[mm]		Modul 3
Abstand Achse	distance axis	[mm]	Sa	295
Rollenabst. vert.	Bearing distance vertical	[mm]		490
Max Länge ohne Stoß	max. length each section	[mm]		12000
Max. Verfahrgeschw.	max. speed	[m/s]	v	3,0
Max. Verfahrbeschl.	max. acceleration	[m/s ²]	a	2,0
Umgebungstemperatur (nicht kondensierend)	environmental temp. (not condensing)	[°C]		5-45 °C
Max Stützenabstand	max column distance	[mm]		6000

PLE





WINKEL RLE-Roboter-Achsen

Vorteile:

- Kombination 6-Achsen Industrieroboter mit moderner Linearachse
- präzise, gehärtete Kugelumlauf Führungen, oder Flachführung
- Mit spielarmem Getriebe
- große Steifigkeit durch Stahlprofilbauweise
- große Flexibilität im Werkstückhandling
- exzellentes Preis-/Leistungsverhältnis

Technische Daten:

- gehärtete, spielfreie Kugelumlauf Führungen in Größe 35 bis 65 oder gehärtete Flachführung
- Antrieb über gehärtete Ritzel und Zahnstange
- Schmierritzel für Fettversorgung der Zahnstange
- Zentralschmierung für komplette Achsen
- Wiederholgenauigkeit unter $\pm 0,1$ mm
- einfache Bodennivellierung
- Verfahrgeschwindigkeit max. 5m/s
- mit Abdeckungen auf Anfrage

Anwendungen

- Handhabungsroboter
- Werkzeugmaschinenverkettung
- Lackierroboter
- Schweißroboter

WINKEL RLE robot tracks

Advantages:

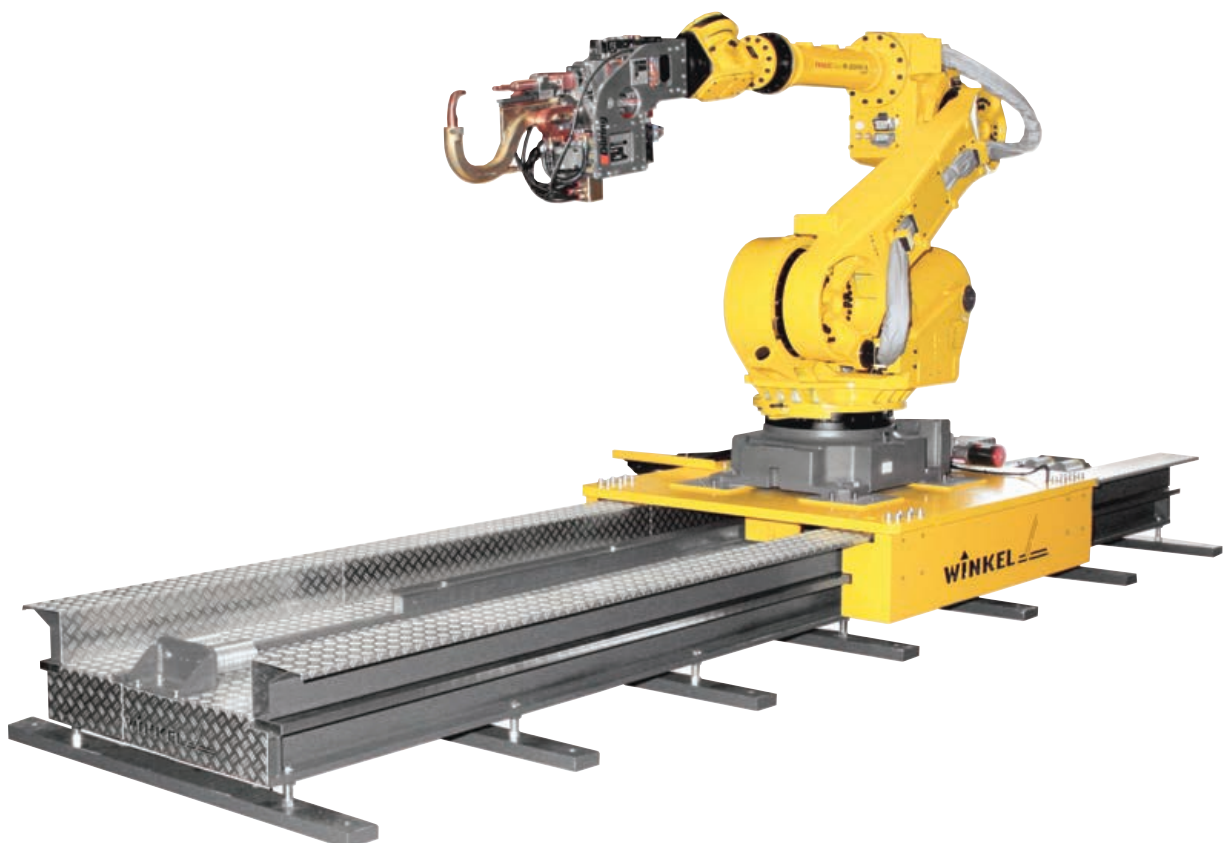
- combination of 6-axis robot with state of the art linear module
- precise, hardened LM guides, or hardened flat bar
- with reduced backlash gear box
- high stiffness achieved by steel construction
- high flexibility in handling of parts
- excellent value for money

Technical data:

- hardened, play free LM guides in size 35 - 65 or hardened flat bar
- hardened rack and pinion drive
- pinion for lubrication of the rack
- central lubrication system for complete axis
- repeatability less ± 0.1 mm
- easy floor adjustment
- driving speed max. 5m/sec
- with covers on request

Application

- handling robot
- machine tool chaining
- painting robots
- welding robots

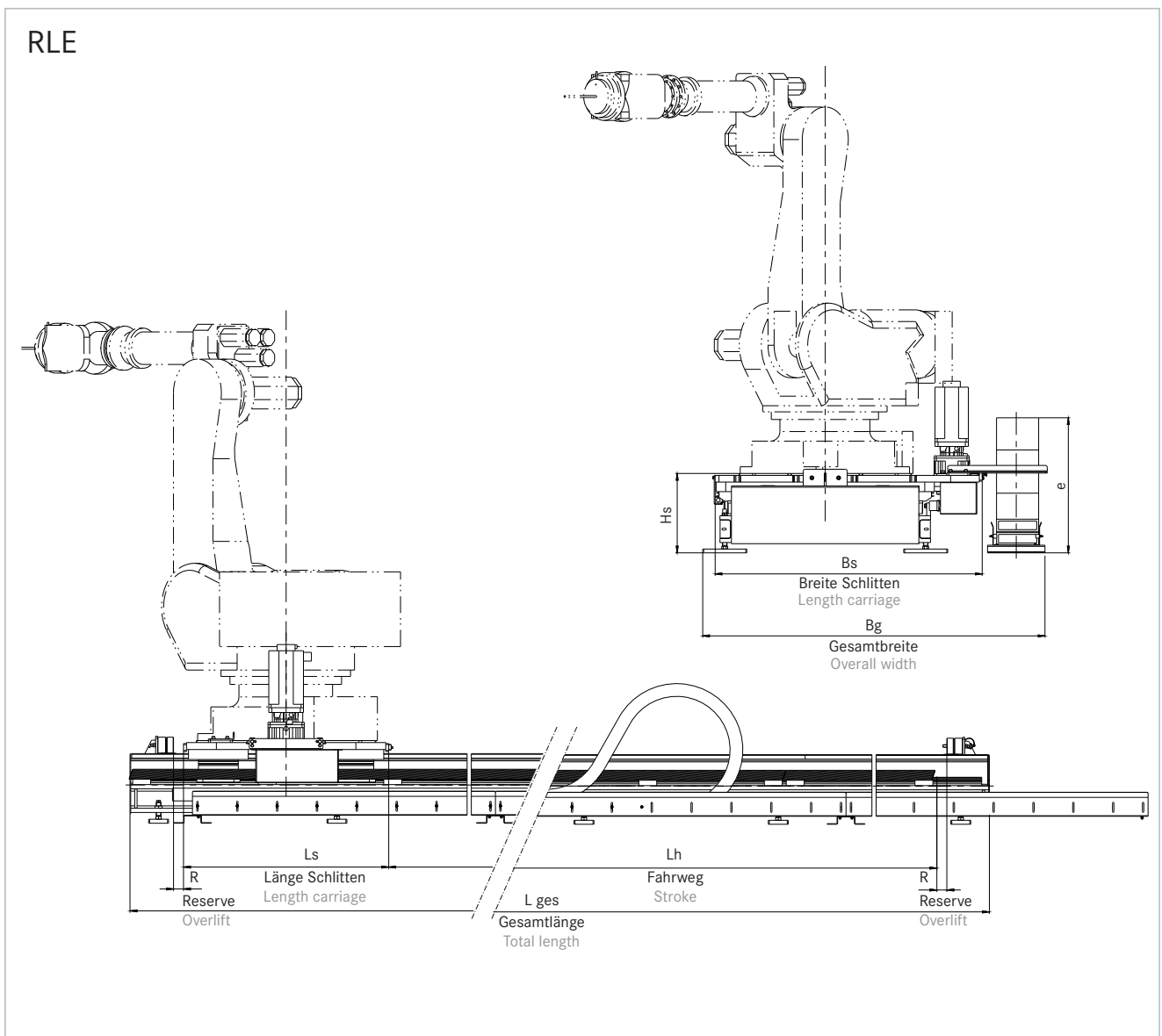




Zentralschmierung
Central lubrication system



				RLE-300	RLE-750	RLE-2000	RLE-3000	RLE-10000
Max. Last	max. load	[kg]		300	750	2000	3000	10000
Max. Notausmoment	max. e-stop torque	[kNm]	Mma	15	22	85	125	250
Höhe Schlitten	height carriage	[mm]	Hs	380	390	415	450	725
Höhe Energiekette	height energy chain	[mm]	e	520	710	710	710	890
Schlittenbreite	width carriage	[mm]	Bs	420	1050	1380	1420	1380
Schlittenlänge	length carriage	[mm]	Ls	750	800	1030	1200	2300
Masse Schlitten	mass carriage	[kg]	Qs	125	370	650	900	1780
Masse Achse je Meter	mass axis per meter	[kg]	Qrle	150	225	275	315	575
Gesamtbreite	overall width	[mm]	Bg	900	1450	1800	1800	1975
Max. Verfahrgeschw.	max. speed	[m/s]	v	5	5	5	3	2
Max. Verfahrbeschl.	max. acceleration	[m/s ²]	a	2,5	2,5	2,5	2,5	2
Reservehub	overlift horizontal	[mm]		50	50	50	50	50
Max Länge ohne Stoß	max. length each section	[mm]		6000	6000	6000	6000	6000
Antrieb (schrägverzahnt)	gear (helical)	[mm]		Modul 3	Modul 5	Modul 5	Modul 5	Modul 6
Wiederholgenauigkeit	repeatability	[mm]		+/- 0,1	+/- 0,1	+/- 0,1	+/- 0,1	+/- 0,2
Fahrweg max.	stroke max.	[mm]		60000	60000	60000	60000	60000
Gesamtlänge	length horizontal	[mm]	Lges	Lh + 1250	Lh + 1275	Lh + 1550	Lh + 1775	Lh + 2675
Umgebungstemperatur	environmental temperature	[°C]		5-45°C, nicht kondensierend 5-45°C, not condensing				





RLE 2000



RLE 750 aufgeständert
RLE 750 elevated



RLE 10.000





RLE 300



RLE 300





WINKEL Roboter-Sockel

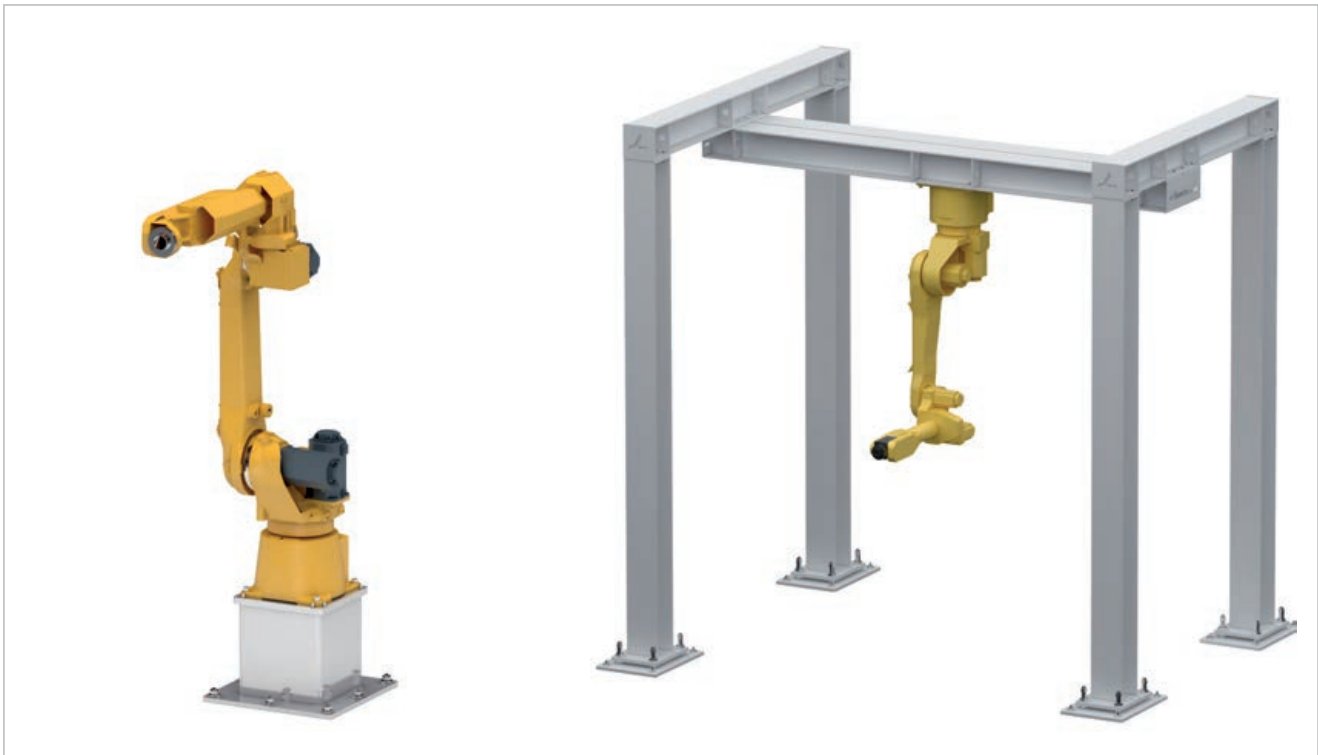
Vorteile:

- Passend für alle Roboter
- Optional mit Befestigungselementen
- Höhe max. 2000 mm

WINKEL robot pedestal

Advantages:

- fits all robots
- optional with fixing elements
- height max 2000 mm



RLE 750





RLE-750

■ für 2 Roboter 2x 750 kg

RLE-750

■ for 2 robots 2x 750 kg



RLE-2000

RLE-2000







Beispiele RLE-Linearachsen

Examples of RLE linear axis

NEU
NEW

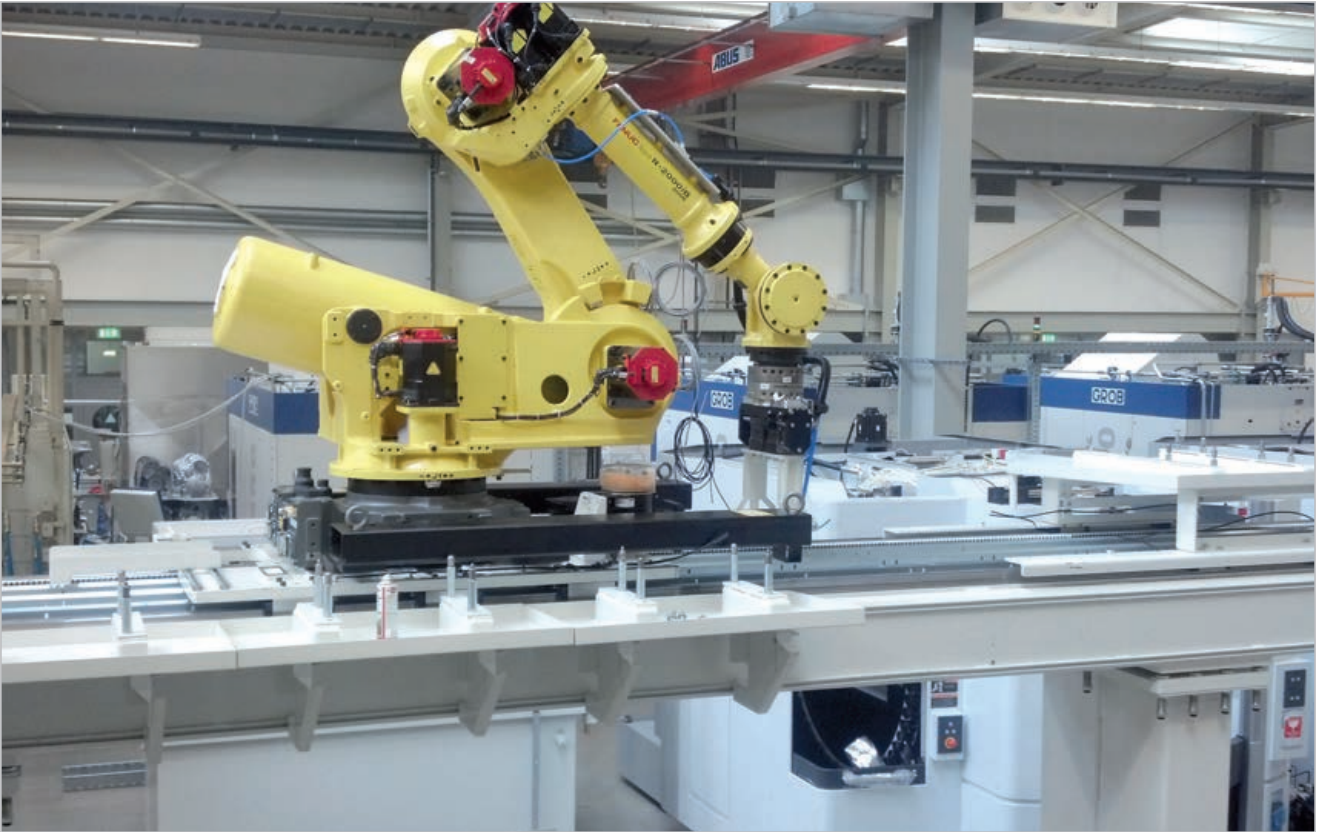
RLE 10.000

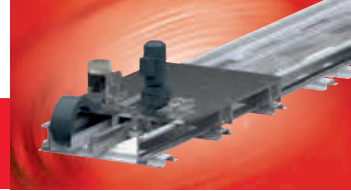




Beispiele RLE-Linearachsen
Maschinenverketung

Examples of RLE linear axis
Machinery linkage





WINKEL Ready Track

- Stahlprofilbauweise mit WINKEL-Führungen, wahlweise Stahl- oder Polyamid-Laufrollen
- High Dynamic, High Precision-Ausführung mit AC- oder Servomotoren
- Universell geeignet zum Aufbau ihrer Fördertechnik

Mögliche Aufbauten

- Hubsysteme
- Hubsysteme mit Querhub
- Teleskopgabeln mit Exzenterhubtisch
- Ketten- oder Rollenförderer

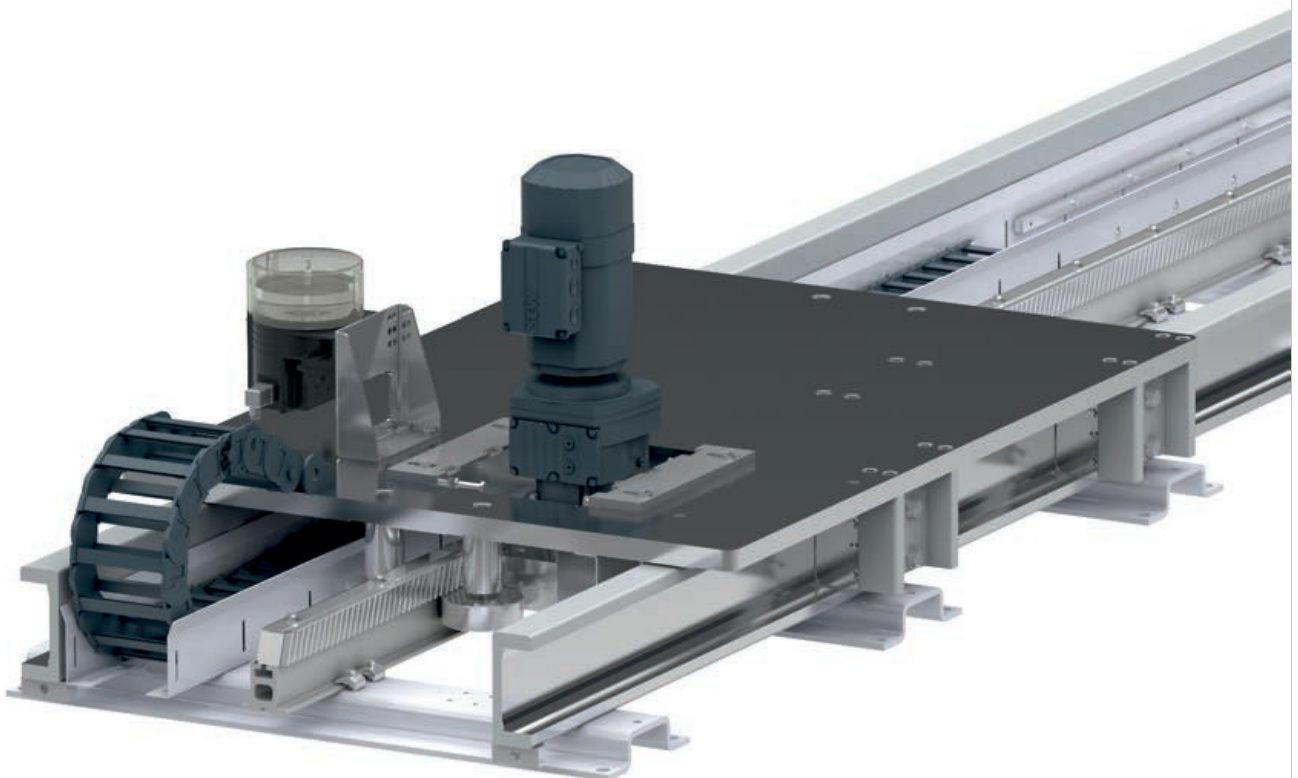
WINKEL Ready Track

- steel design with WINKEL linear guides, optionally steel or polyamide bearings
- High Dynamic, High Precision Version with AC or Servo drives
- universal design suitable to integrate your conveyor technology

Possible constructions

- lift systems
- lift systems with side stroke
- telescopic forks with eccentric lifting table
- chain or roller conveyor

NEU
NEW





READY TRACK | READY TRACK

WINKELReadyTrack

Technische Daten

WINKEL ReadyTrack

Technical data

Typ/Type	RTP-5	RTP-8	RTS-3	RTS-5	RTS-6	RTS-8
Laufrolle/Bearing	Polyamid/Polyamide	Polyamid/Polyamide	Stahl / Steel	Stahl / Steel	Stahl / Steel	Stahl / Steel
Last/load vertikal Fz	10 kN 1	20 kN	15 kN	20 kN	30 kN	50 kN
Last/load horiz. Fy	1 kN	1 kN	1 kN	1 kN	1 kN	1 kN
Moment max. Mx	4100 Nm	17200 Nm	12500 Nm	16500 Nm	25000 Nm	43000 Nm
Moment max. My	3900 Nm	15000 Nm	12000 Nm	15500 Nm	23000 Nm	38000 Nm
Moment max. Mz	1500 Nm	1500 Nm	1500 Nm	1500 Nm	1500 Nm	1500 Nm
Bodenbelastung/Floor load	17 kN/m ²	28 kN/m ²	22 kN/m ²	27 kN/m ²	38 kN/m ²	60 kN/m ²
Geschw./speed v1	1 m/s	1 m/s	0,5 m/s	0,5 m/s	0,5 m/s	0,5 m/s
Beschl./acc. a1	1 m/s ²	1 m/s ²	0,5 m/s ²	0,5 m/s ²	0,5 m/s ²	0,5 m/s ²
Leistung/power	2,2 kW	4 kW	1 kW	1,2 kW	1,6 kW	3 kW
Getriebe/gear type	Stirnrad/spur gear	Stirnrad/spur gear	Stirnrad/spur gear	Stirnrad/spur gear	Stirnrad/spur gear	Stirnrad/spur gear
SEW type	RF47 /RF57	RF47 /RF57	RF47 /RF57	RF47 /RF57	RF47 /RF57	RF47 /RF57
Höhe Antrieb/hight drive H	600	540	530	520	550	510
Geschw./speed v2	2 m/s	2 m/s	1 m/s	1 m/s	1 m/s	1 m/s
Beschl./acc. a2	2 m/s ²	1 m/s ²	1 m/s ²	1 m/s ²	1 m/s ²	1 m/s ²
Leistung/power	8,5 kW	14 kW	3 kW	4 kW	5,5 kW	8,5 kW
Getriebe/gear type	Planeten/planetary	Planeten/planetary	Stirnrad/spur gear	Stirnrad/spur gear	Stirnrad/spur gear	Stirnrad/spur gear
SEW type	PSF621	PSF621	RF47 /RF57	RF47 /RF57	RF57	RF67
Höhe Antrieb/hight drive H	520	430	670	630	590	650
Geschw./speed v3	3 m/s	3 m/s	2 m/s	2 m/s	2 m/s	2 m/s
Beschl./acc. a3	3 m/s ²	1,5 m/s ²	2 m/s ²	2 m/s ²	2 m/s ²	1 m/s ²
Leistung/power	18,5 kW	32 kW	11 kW	14 kW	19 kW	32 kW
Getriebe/gear type	Planeten/planetary	Planeten/planetary	Planeten/planetary	Planeten/planetary	Planeten/planetary	Planeten/planetary
SEW type	PSF621	PSF721	PSF621	PSF621	PSF721	PSF721
Höhe Antrieb/hight drive H	580	490	560	520	550	490
Drehgeber/Encoder	SSI / Hyperface	SSI / Hyperface	SSI / Hyperface	SSI / Hyperface	SSI / Hyperface	SSI / Hyperface
Zahnrad/pinion	m5/23 Zähne/teeth	m5/23 Zähne/teeth	m5/23 Zähne/teeth	m5/23 Zähne/teeth	m5/23 Zähne/teeth	m5/23 Zähne/teeth
Zahnstange/rack	m5 schräg/hel.cut	m5 schräg/hel.cut	m5 schräg/hel.cut	m5 schräg/hel.cut	m5 schräg/hel.cut	m5 schräg/hel.cut
WINKEL Profil/profile	PR 5 NbV	PR 8 NbV	PR 3 NbV	PR 5 NbV	PR 6 NbV	PR 8 NbV
WINKEL Rollen/bearing	PA 125	PA 1800	PR 2.058	PR 2.062	PR 2.063	PR 4.085
Endschalter/switch	2 x Schmersal	2 x Schmersal	2 x Schmersal	2 x Schmersal	2 x Schmersal	2 x Schmersal
Energiekette/energy chain	Igus 3400.150.150	Igus 3400.150.150	Igus 3400.150.150	Igus 3400.150.150	Igus 3400.150.150	Igus 3400.150.150
Dübelsatz/anchor bolt set	500.300.999	500.300.999	500.300.999	500.300.999	500.300.999	500.300.999
Schmieranlage/lubrication	051.100.000	051.100.000	051.100.000	051.100.000	051.100.000	051.100.000
Lackierung/paint	RAL 7024 grau/grey	RAL 7024 grau/grey	RAL 7024 grau/grey	RAL 7024 grau/grey	RAL 7024 grau/grey	RAL 7024 grau/grey

1) RTP-5 max. Last Fz 10 kN nur genau zentrisch auf Fahrwagen zulässig.

Alle Kräfte und Momente müssen geometrisch addiert werden.

Bohrbild Fahrwagen bei Bestellung angeben.

Max. Umgebungstemperatur 40 °C.

Energiekette mit 5 Trennstegen.

Dübelsatz bestehend aus 14 Klebeankern mit Unterlegblechen.

Andere Lackierung auf Anfrage.

1) RTP-5 max. load Fz 10 kN only in center of carriage possible.

All forces and moments have to be geometrically added.

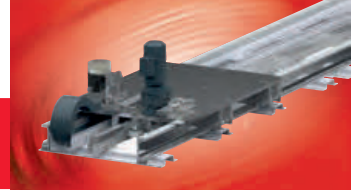
Please define thread holes in carriage with order.

Max. working temperature 40 °C.

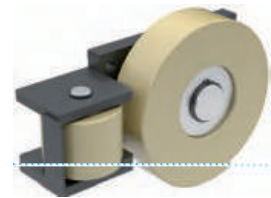
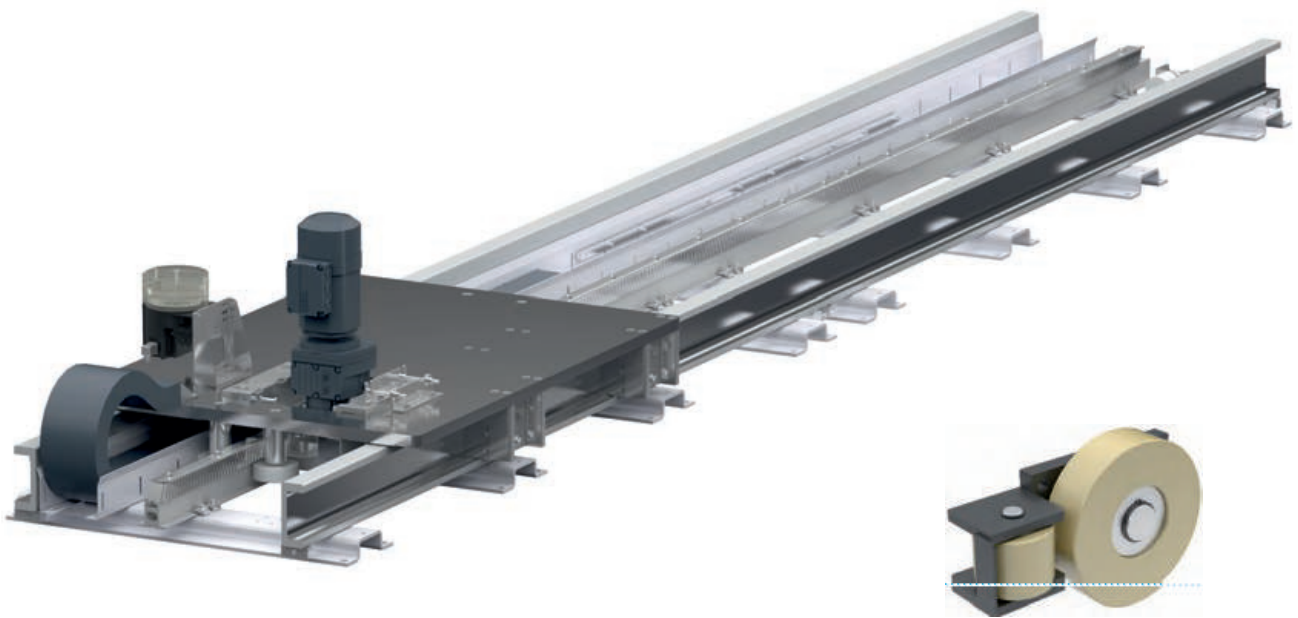
Energy chain with 5 separators.

Chemical anchor bolt set, 14 anchors with shims.

Other paints on request.

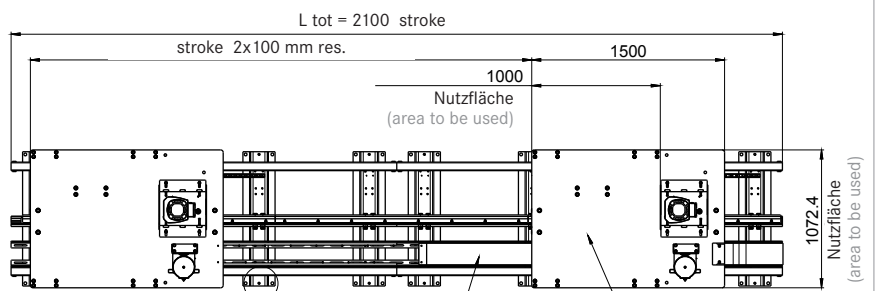
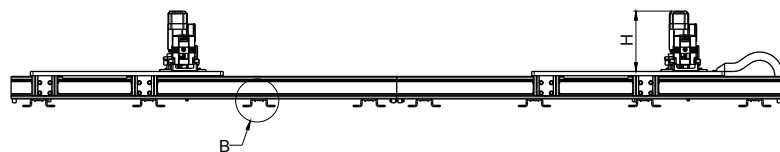
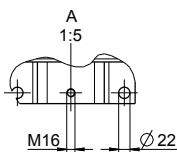
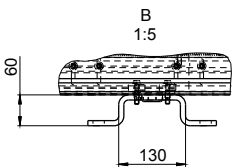
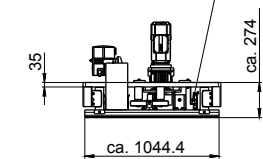


Typ RTP 5
Type RTP 5



WINKEL Rollen in Polyamid
WINKEL bearings in Polyamide

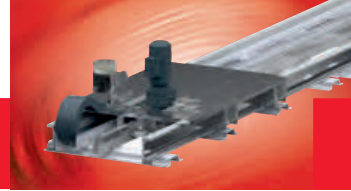
Rollenhebelschalter
2x Endlagen
limit switch
2x for end positioning
Schmersal-
Z4V7H 336-11Z 2138



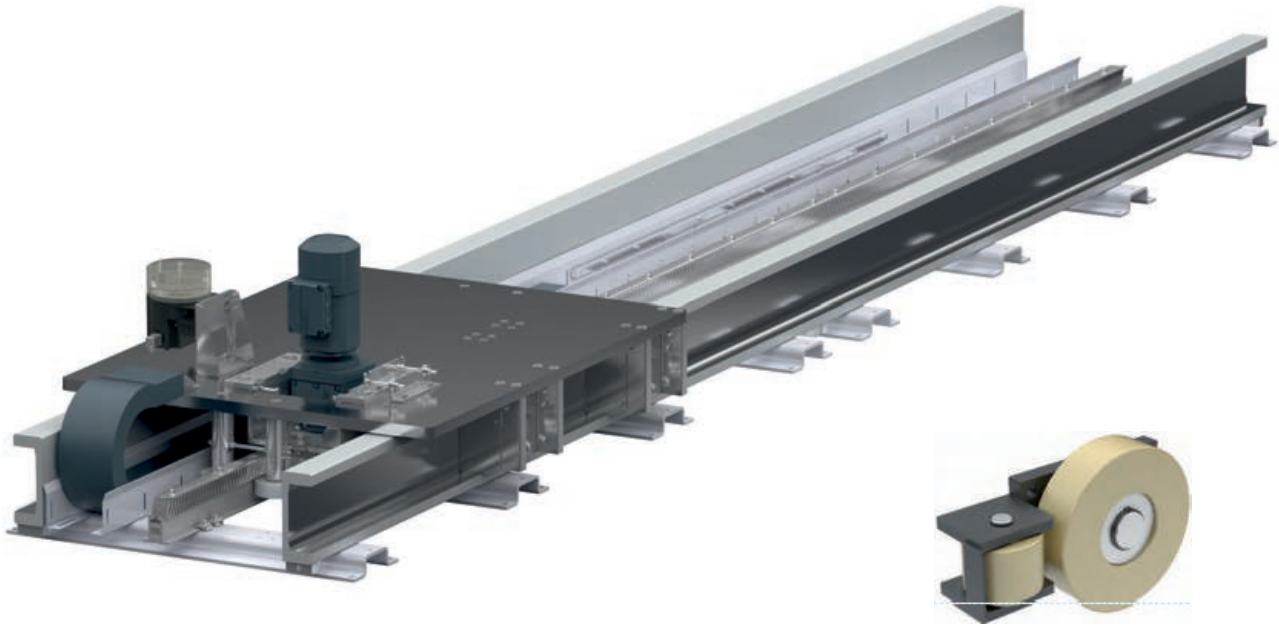
energy chain
□ 150 x 45 innen

nicht schweißen
(do not weld)
(only screw coupling)

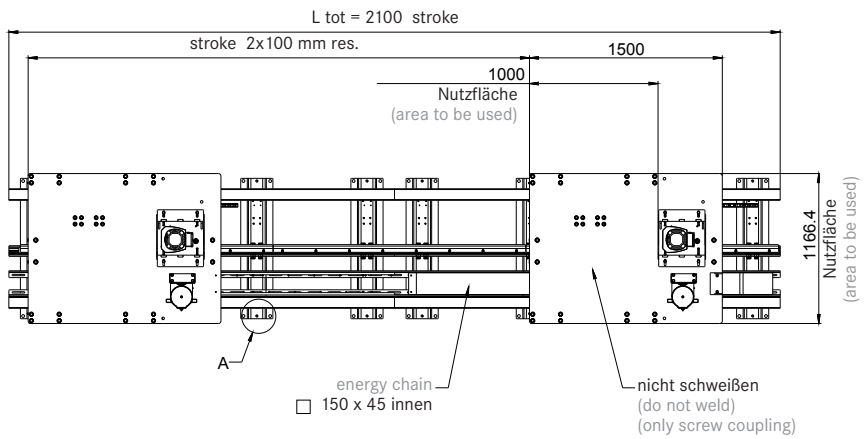
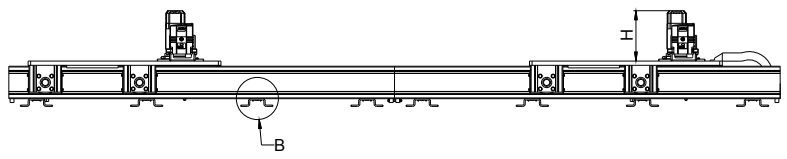
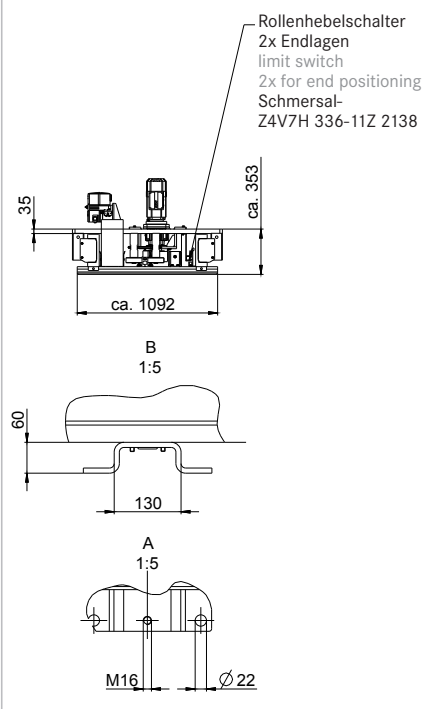
Technische Daten siehe Seite 381
Technical data see page 381



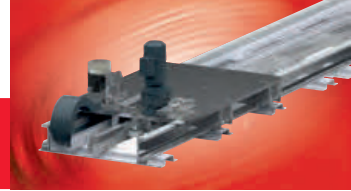
Typ RTP 8
Type RTP 8



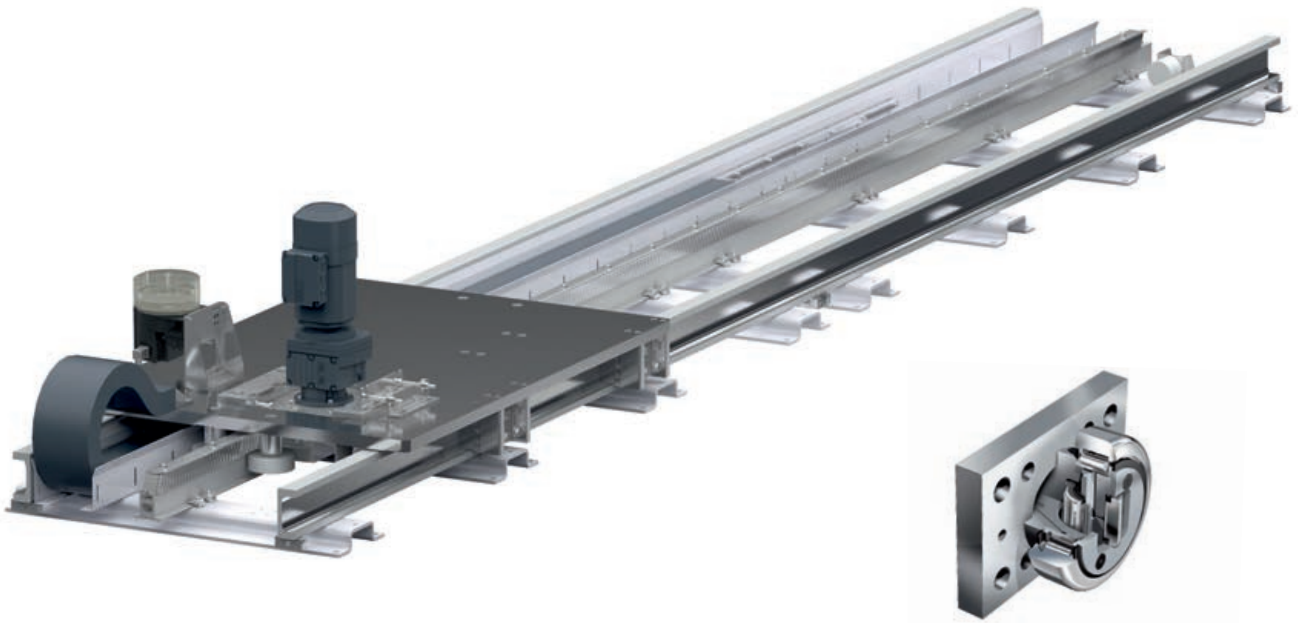
WINKEL Rollen in Polyamid
WINKEL bearings in Polyamid



Technische Daten siehe Seite 381
Technical data see page 381

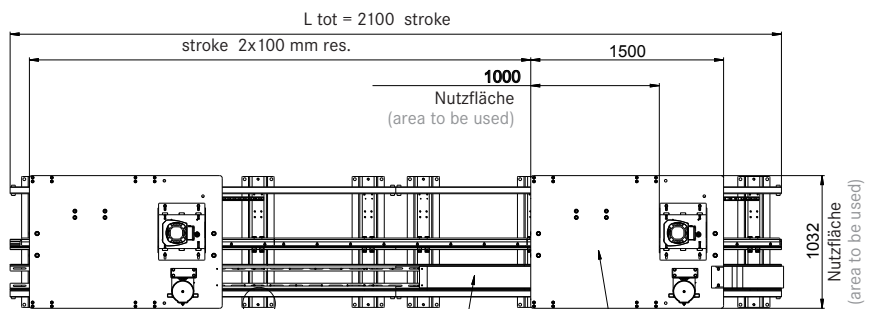
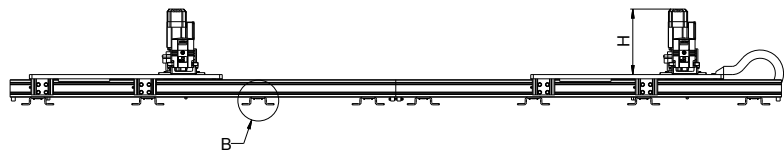
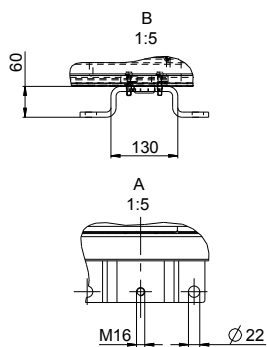
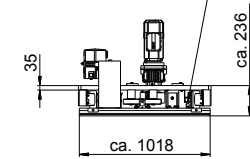


Typ RTS 3
Type RTS 3



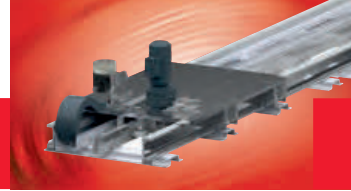
WINKEL Rollen in Stahl
WINKEL bearings in steel

Rollenhebelschalter
2x Endlagen
limit switch
2x for end positioning
Schmersal-
Z4V7H 336-11Z 2138

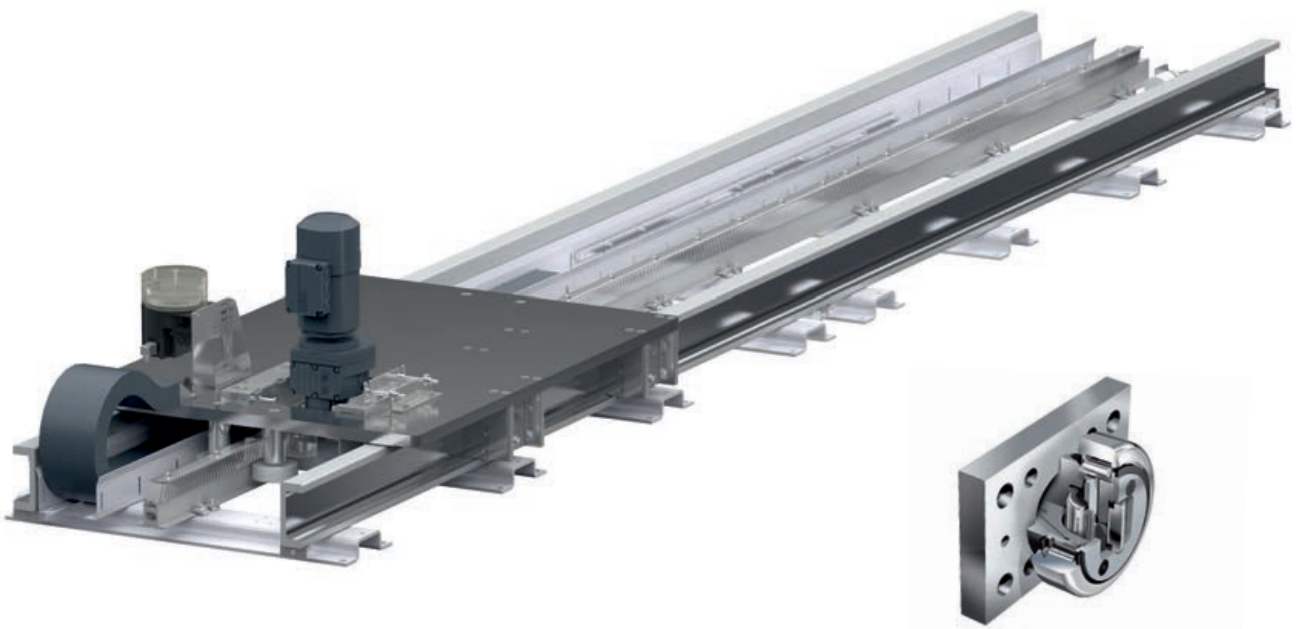


energy chain
□ 150 x 45 innen
nicht schweißen
(do not weld)
(only screw coupling)

Technische Daten siehe Seite 381
Technical data see page 381

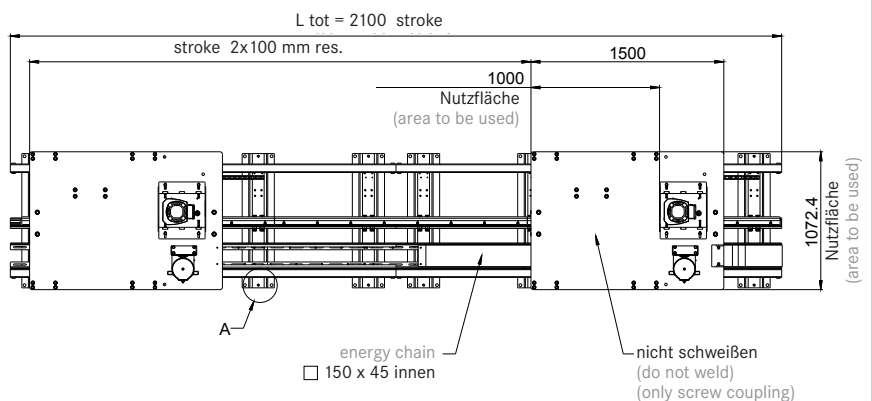
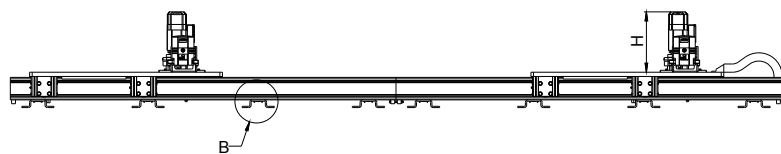
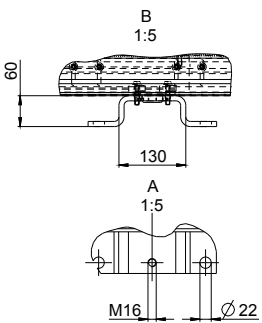
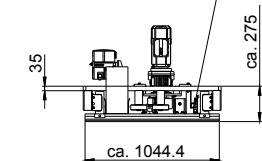


Typ RTS 5
Type RTS 5

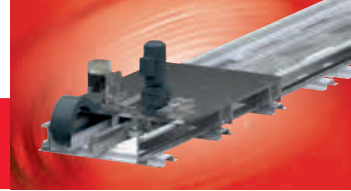


WINKEL Rollen in Stahl
WINKEL bearings in steel

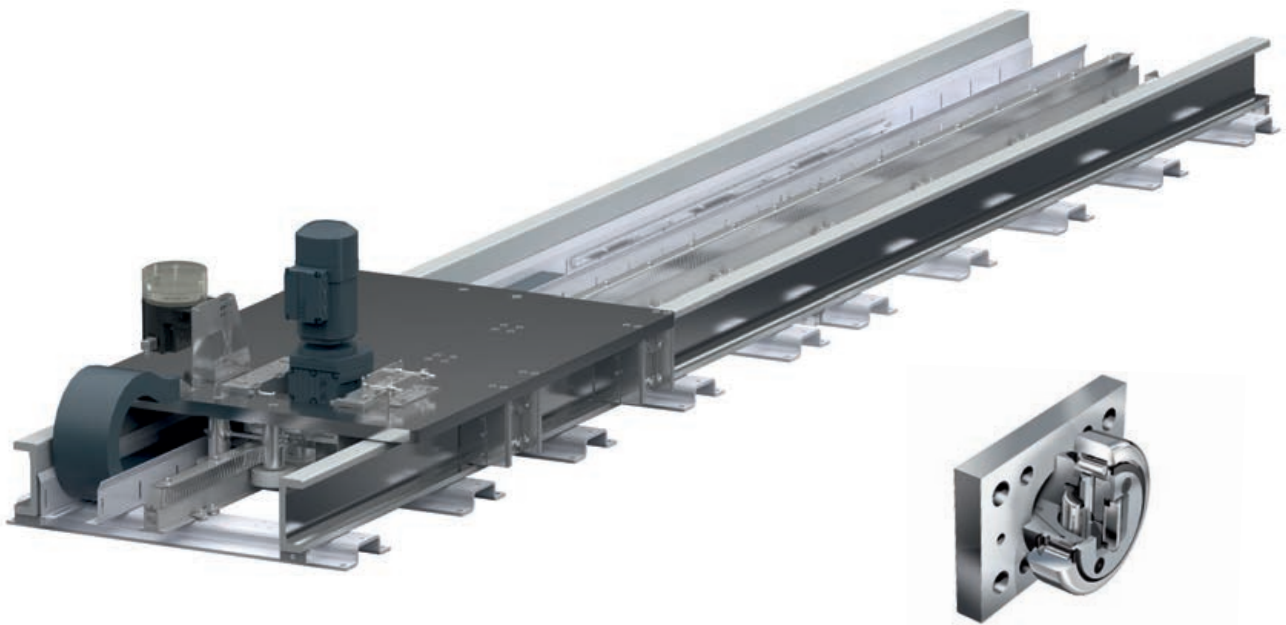
Rollenhebelschalter
2x Endlagen
limit switch
2x for end positioning
Schmersal-
Z4V7H 336-11Z 2138



Technische Daten siehe Seite 381
Technical data see page 381

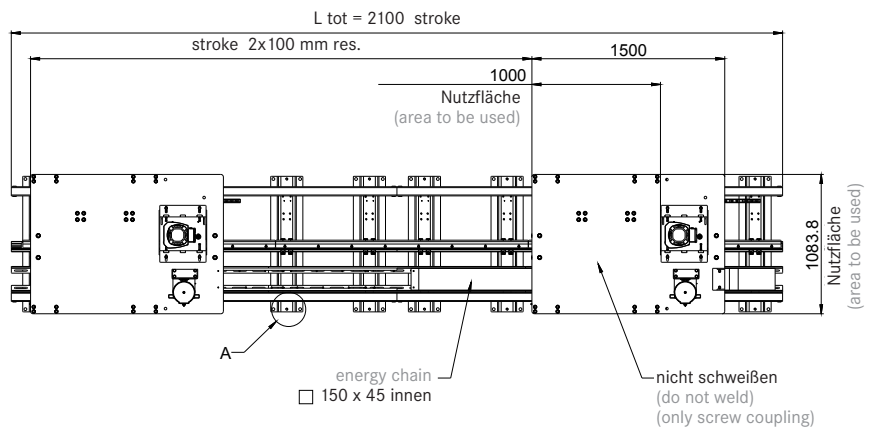
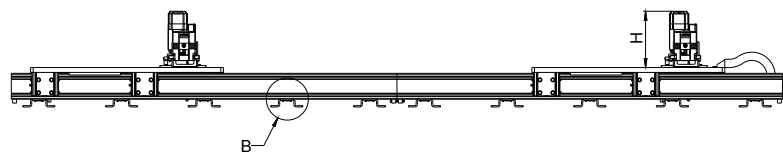
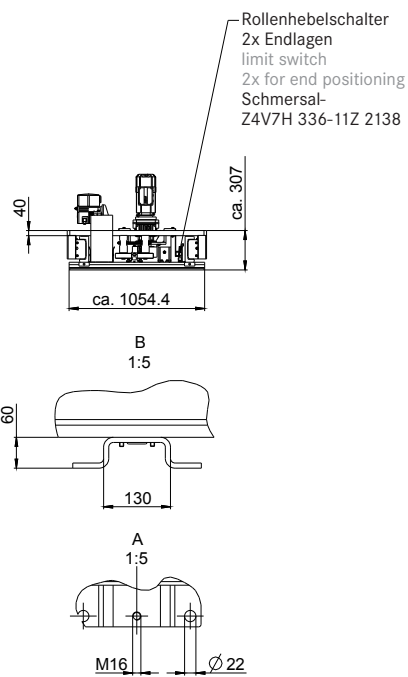


Typ RTS 6
Type RTS 6

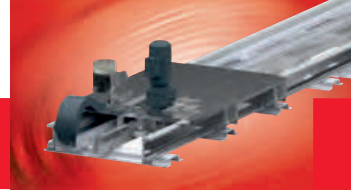


WINKEL Rollen in Polyamid
WINKEL bearings in Polyamid

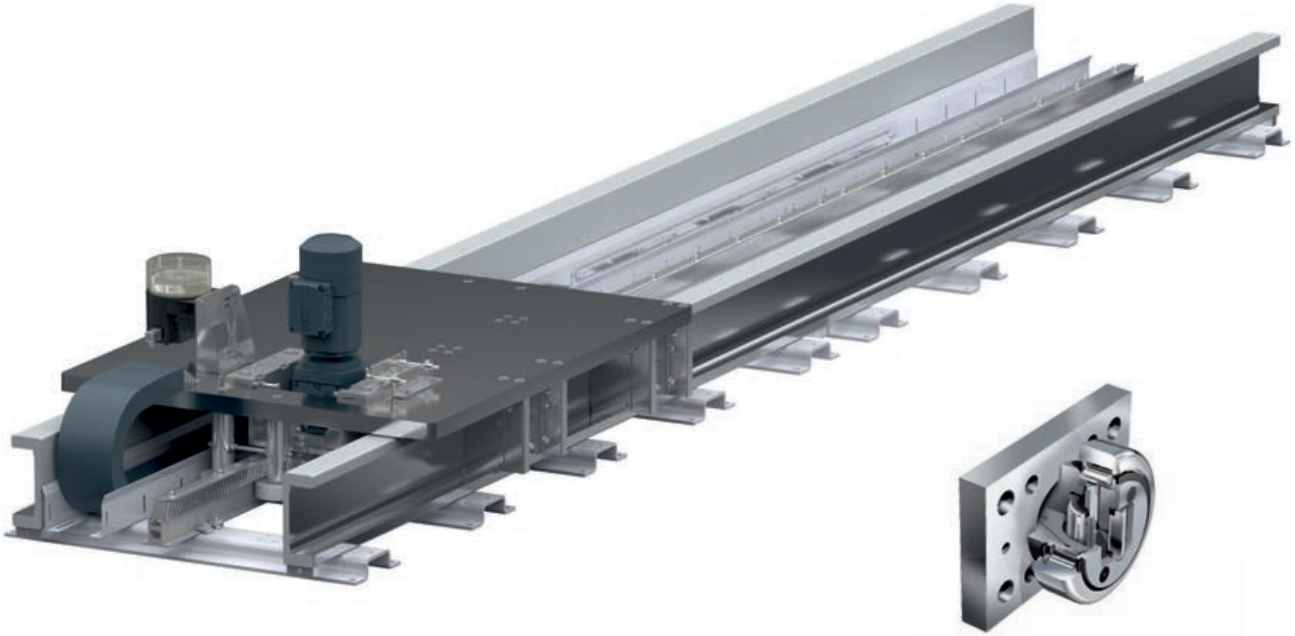
WINKEL Rollen in Stahl
WINKEL bearings in steel



Technische Daten siehe Seite 381
Technical data see page 381

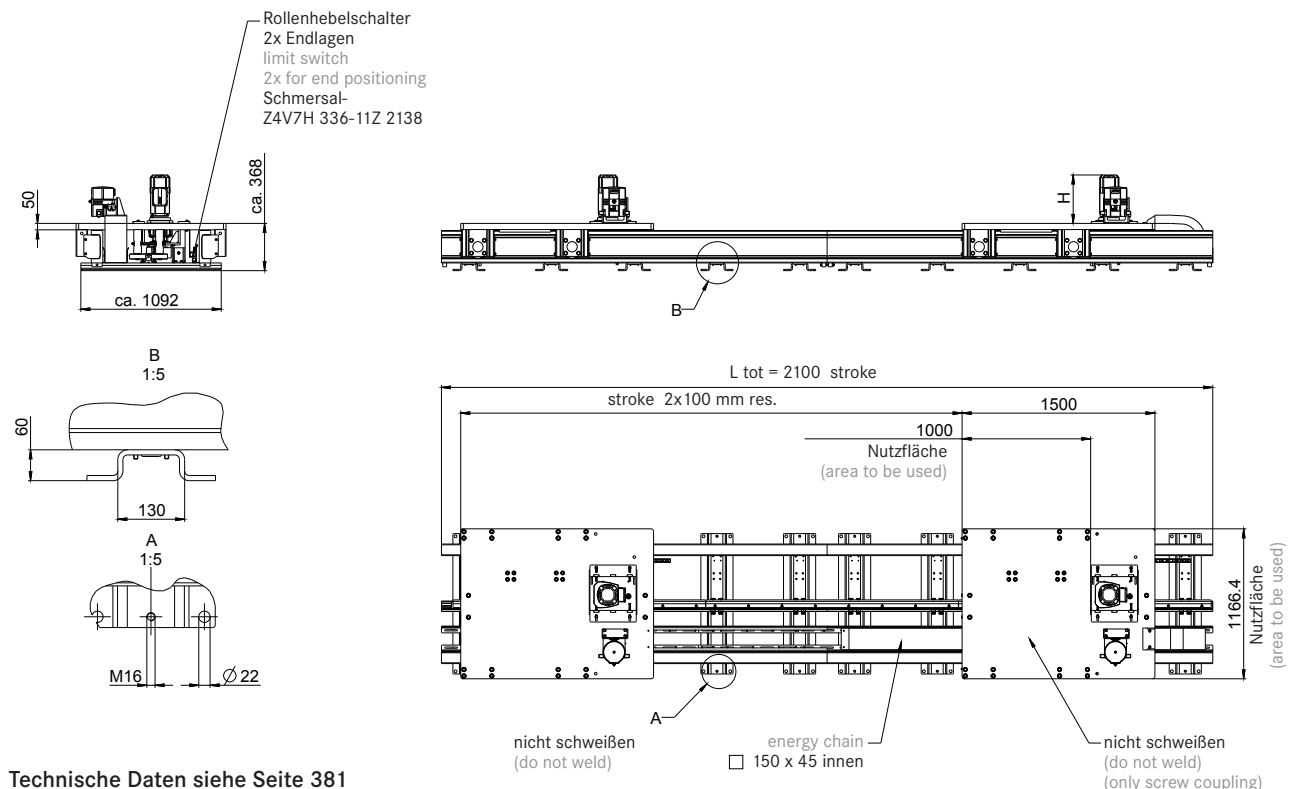


Typ RTS 8
Type RTS 8



WINKEL Rollen in Polyamid
WINKEL bearings in Polyamide

WINKEL Rollen in Stahl
WINKEL bearings in steel

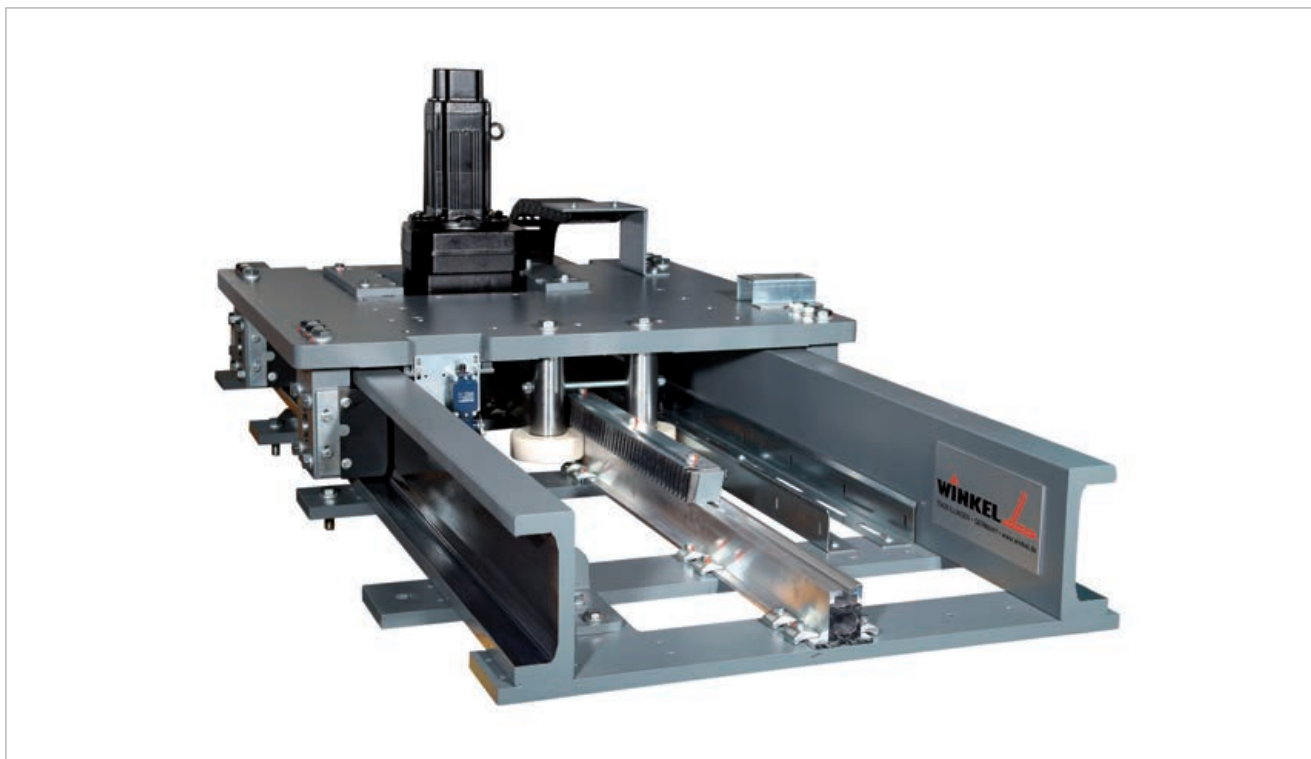


Technische Daten siehe Seite 381
Technical data see page 381



Beispiele Ready Track
RTS 6

Examples Ready Track
RTS 6

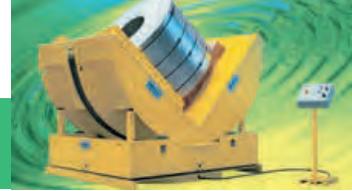




Beispiele Ready Track
RTS 6

Examples Ready Track
RTS 6





Coilwender | Coil turning units

Coilwender

Typ C 5 W

Typ C 10 W

Coil-Dreh-Wender

Typ C 5 WD

Typ C 10 WD

Die platzsparende Wendevorrichtung für Spaltband-Coils von 5t und 10t.

Coilwender der Baureihe C 5 und C 10 sind als reine Wendeeinheiten erhältlich (Typ C 5 W und C 10 W) oder als Dreh- und Wendeeinheit (Typ C 5 WD und C 10 WD).

Die Vorteile:

- schnelles und sicheres Wenden ohne Gurte in wenigen Sekunden
- schonender Wendevorgang, Ihre Coils bleiben unbeschädigt
- geringer Platzbedarf
- einfache Be- und Entladung von einer Seite (Serie WD)
- einfache Aufstellung vor Ort (Coilwender am Boden festdübeln und Cekon Stecker einstecken)
- Lieferung komplett verdrahtet und mit Bedienpult
- Schutzumhausungen auf Anfrage

Sonder Coilwender auf Anfrage.

Coil turning unit

Type C 5 W

Type C 10 W

Coil turning/tilting unit

Type C 5 WD

Type C 10 WD

The space saving turning unit for 5t and 10t coils. Coil turning units of type C 5 und C 10 are available as turning units (Type C 5 W and C 10 W) or as turning/rotation unit (Type C 5 WD and C 10 WD).

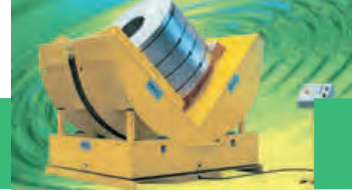
The advantages:

- safe and fast turning operation without lifting straps
- no damage to coils during turning
- space saving construction
- easy loading from one side (Series WD)
- easy mounting
- ready to plug in
- the coil turning units come with a control panel
- safety guards on request

Special coil turning units on request.



Coilwender | Coil turning units



Übersicht Coilwender

Typ Type	Coilgewicht Coil weight	Coildurchmesser Coil ø	Coilhöhe Coil height	Kippen Tilting	Drehen Turning	Kipp-/Drehzeit Operation time
C 5 W	max. 5 t	max. 1600	max. 1200	ja/yes	nein/no	ca. 14 s
C 5 WD	max. 5 t	max. 1600	max. 1200	ja/yes	ja/yes	ca. 14 s
C 10 W	max. 10 t	max. 1900	max. 1600	ja/yes	nein/no	ca. 30 s
C 10 WD	max. 10 t	max. 1900	max. 1600	ja/yes	ja/yes	ca. 30 s

Overview coil turning units

Coil-Dreh-Wender

Typ C 5 WD

Typ C 10 WD

■ Drehen und Wenden in wenigen Sekunden



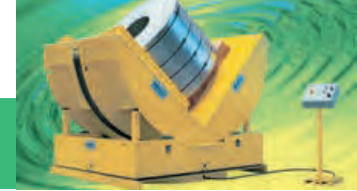
Coil turning/tilting unit

Type C 5 WD

Type C 10 WD

■ turning and tilting operation in a few seconds





Coilwender | Coil turning units

Typ C 5 W

Technische Daten:

- Tragkraft: 5.000 kg
- Coil Ø: 1.600 mm
- Coillänge: 1.200 mm

Sonderausführungen auf Anfrage

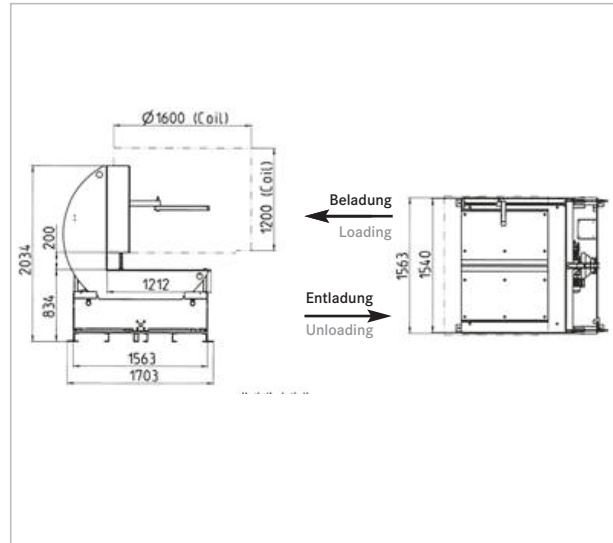


Type C 5 W

Technical characteristics:

- Load capacity: 5,000 kg
- Coil Ø: 1,600 mm
- Coil length: 1,200 mm

Special versions on request



Typ C 10 W

Technische Daten:

- Tragkraft: 10.000 kg
- Coil Ø: 1.900 mm
- Coillänge: 1.600 mm

Sonderausführungen auf Anfrage

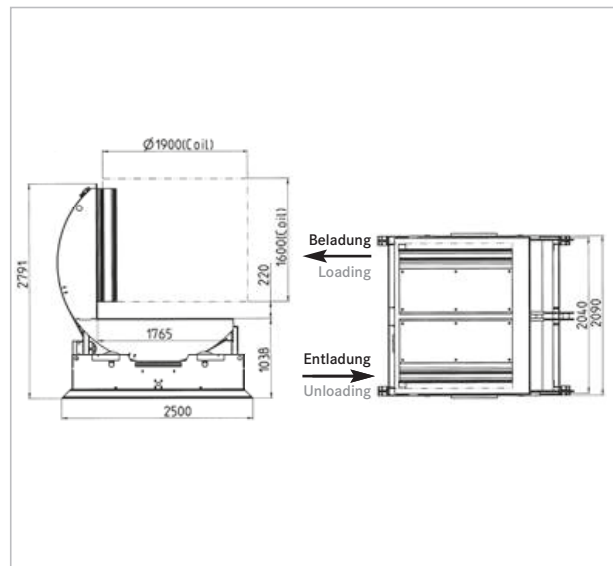


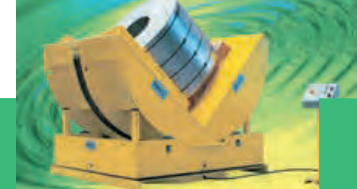
Type C 10 W

Technical characteristics:

- Load capacity: 10,000 kg
- Coil Ø: 1,900 mm
- Coil length: 1,600 mm

Special versions on request





Coilwender | Coil turning units

Typ C 5 WD

Technische Daten:

- Tragkraft: 5.000 kg
- Platzbedarf: 2.370 mm
- Coil Ø: 1.600 mm
- Coillänge: 1.200 mm

Sonderausführungen auf Anfrage

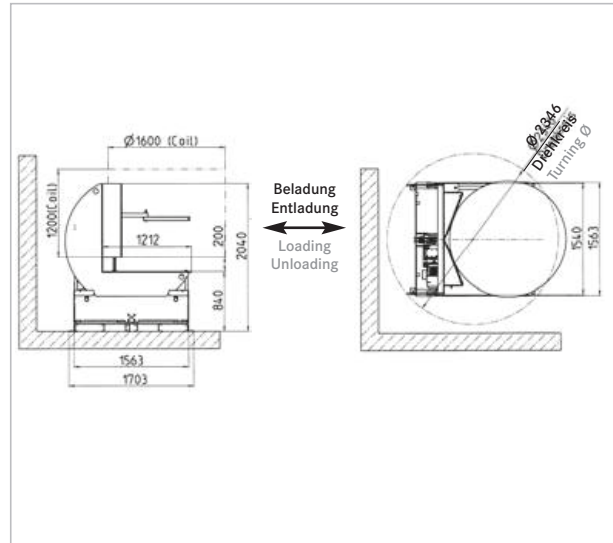


Type C 5 WD

Technical characteristics:

- Load capacity: 5,000 kg
- Space needed: 2,370 mm
- Coil Ø: 1,600 mm
- Coil length: 1,200 mm

Special versions on request



Typ C 10 WD

Technische Daten:

- Tragkraft: 10.000 kg
- Platzbedarf: 2.750 mm
- Coil Ø: 1.900 mm
- Coillänge: 1.600 mm

Sonderausführungen auf Anfrage

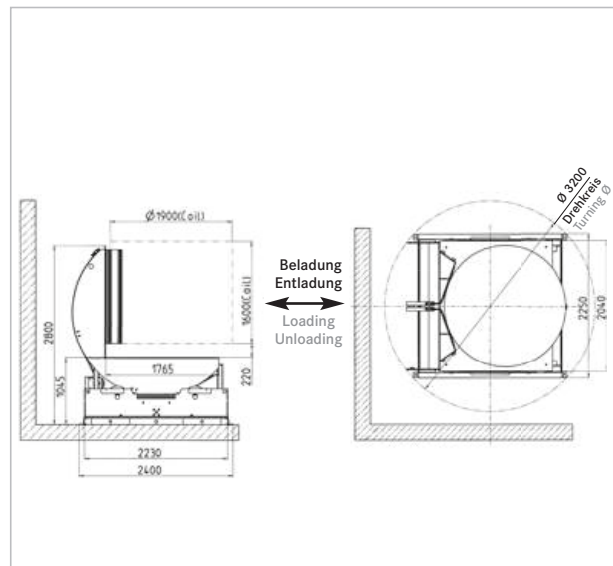


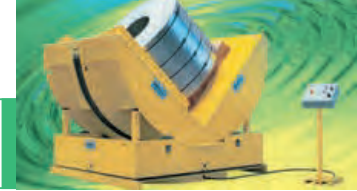
Type C 10 WD

Technical characteristics:

- Load capacity: 10,000 kg
- Space needed: 2,750 mm
- Coil Ø: 1,900 mm
- Coil length: 1,600 mm

Special versions on request





Coilwender | Coil turning units

Typ C 5 WD

Technische Daten:

- Tragkraft: 5.000 kg
- Coil Ø: 1.600 mm
- Coillänge: 1.200 mm

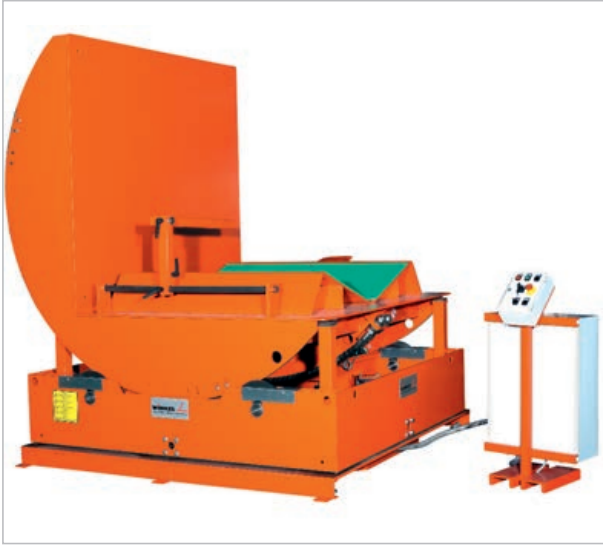
Sonderausführungen auf Anfrage

Type C 5 WD

Technical characteristics:

- Load capacity: 5,000 kg
- Coil Ø: 1,600 mm
- Coil length: 1,200 mm

Special versions on request



Werkzeug-Wechselsysteme | Tool changing systems



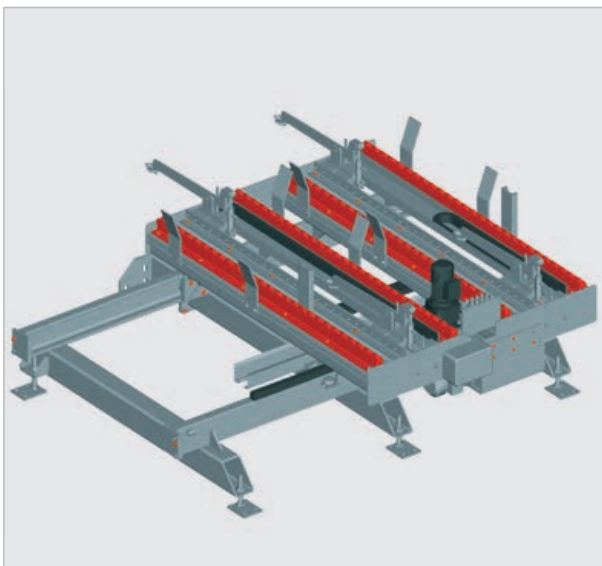
- Werkzeug-Wechselwagen mit hydraulischer Zug-Schub-einrichtung für einfachen Werkzeugwechsel
- Sonderausführungen bis 20t Tragkraft auf Anfrage
- tool changing system with hydraulic push/pull unit for easy tool handling
- special design for load capacity up to 20t on request



- Wechselsystem zum Wechseln von Arbeitswalzen in Aluminium-Walzwerksanlagen
- Tragkraft 10t
- tool changing system for changing heavy rolls in aluminium production lines
- load capacity 10t



- Werkzeug-Wechselsystem
- mit horizontaler Verfahreinrichtung
- Tragkraft 3 t
- tool changing system
- with horizontal drive unit
- load capacity 3t



- Werkzeug-Wechselsystem mit Kippvorrichtung, Teleskopgabeln und Exzenterhub
- Tragkraft 1 t
- tool changing system with tilting unit, telescopic forks and eccentric lift
- load capacity 1t





Werkzeug-Wechselsysteme | Tool changing systems

■ Werkzeugwechselsystem für Spritzgusswerkzeuge

■ Tragkraft: 2 x 40t

■ tool changing system for plastic moulds

■ load capacity: 2 x 40t



■ Werkzeugwechselsystem für Spritzgusswerkzeuge

■ Tragkraft: 40t

■ tool changing system for plastic moulds

■ load capacity: 40t

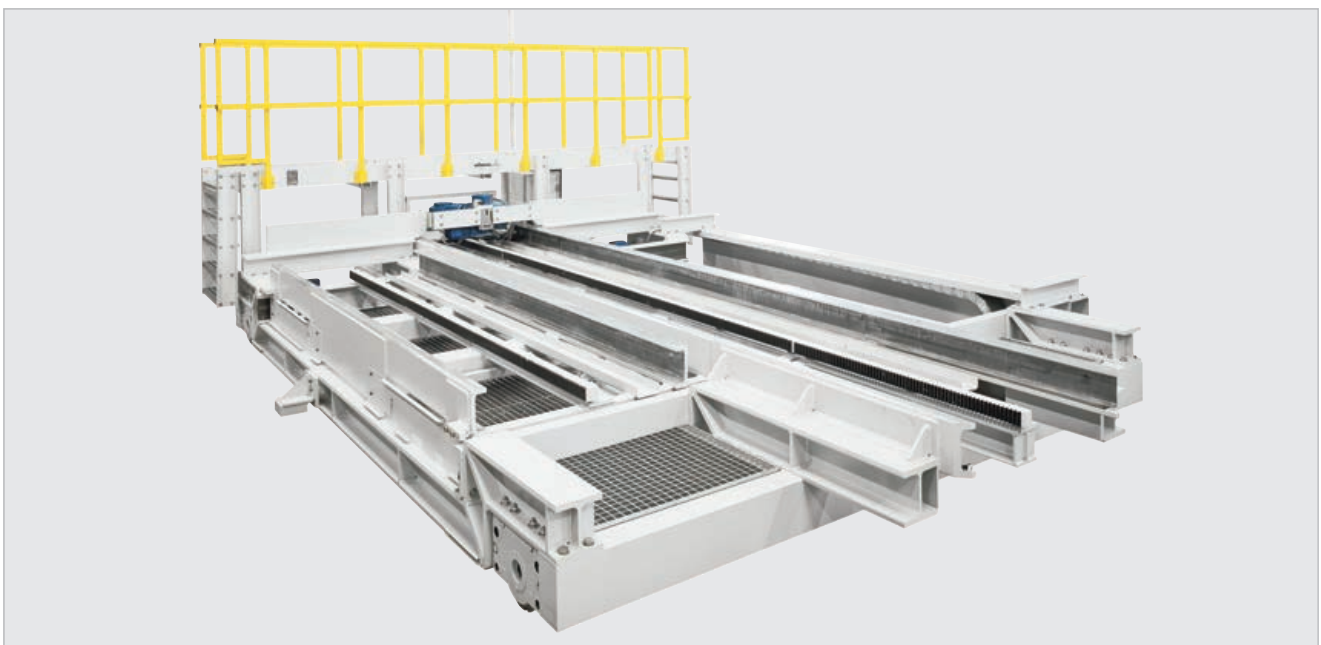


■ Werkzeugwechselsystem

■ Tragkraft: 2 x 10t

■ tool changing system

■ load capacity: 2 x 10t





- Inspektionsvorrichtung für Spritzgusswerkzeuge
- Tragkraft: 6t
- Zufahren, einseitiges oder beidseitiges Schwenken um 90°
- Sicheres Handling von hochwertigen und schweren Werkzeugen

- maintenance device for plastic moulds
- load capacity: 6t
- closing, opening, one side or both sides turning 90°
- secure handling of heavy and valuable moulds



- Inspektionsvorrichtung für Spritzgusswerkzeuge
- Tragkraft: 50 t
- Zufahren, einseitiges oder beidseitiges Schwenken um 90°
- Sicheres Handling von hochwertigen und schweren Werkzeugen

- maintenance device for plastic moulds
- load capacity: 50 t
- closing, opening, one side or both sides turning 90°
- secure handling of heavy and valuable moulds



Kontakt | Contact



Beratung, Anfragen, Bestellungen

Sie haben Fragen zu Produkten?
Sie brauchen Produktpreise?
Sie möchten unkompliziert bestellen?
Unser erfahrenes, mehrsprachiges Team steht Ihnen gerne zur Verfügung.

Telefon Zentrale: +49 [0] 70 42 / 82 50 - 0
Fax Verkauf: +49 [0] 70 42 / 2 38 88
Fax Technik: +49 [0] 70 42 / 2 38 03
e-mail: winkel@winkel.de
Web: www.winkel.de

Advices, Inquiries, Orders

You have questions for our products?
You need price information?
You want to order?
Our experienced, multilingual sales team is at your disposal any time.

Telephone head office: +49 [0] 70 42 / 82 50 - 0
Fax sales: +49 [0] 70 42 / 2 38 88
Fax technical dept.: +49 [0] 70 42 / 2 38 03
e-mail: winkel@winkel.de
Web: www.winkel.de



Das WINKEL-Team

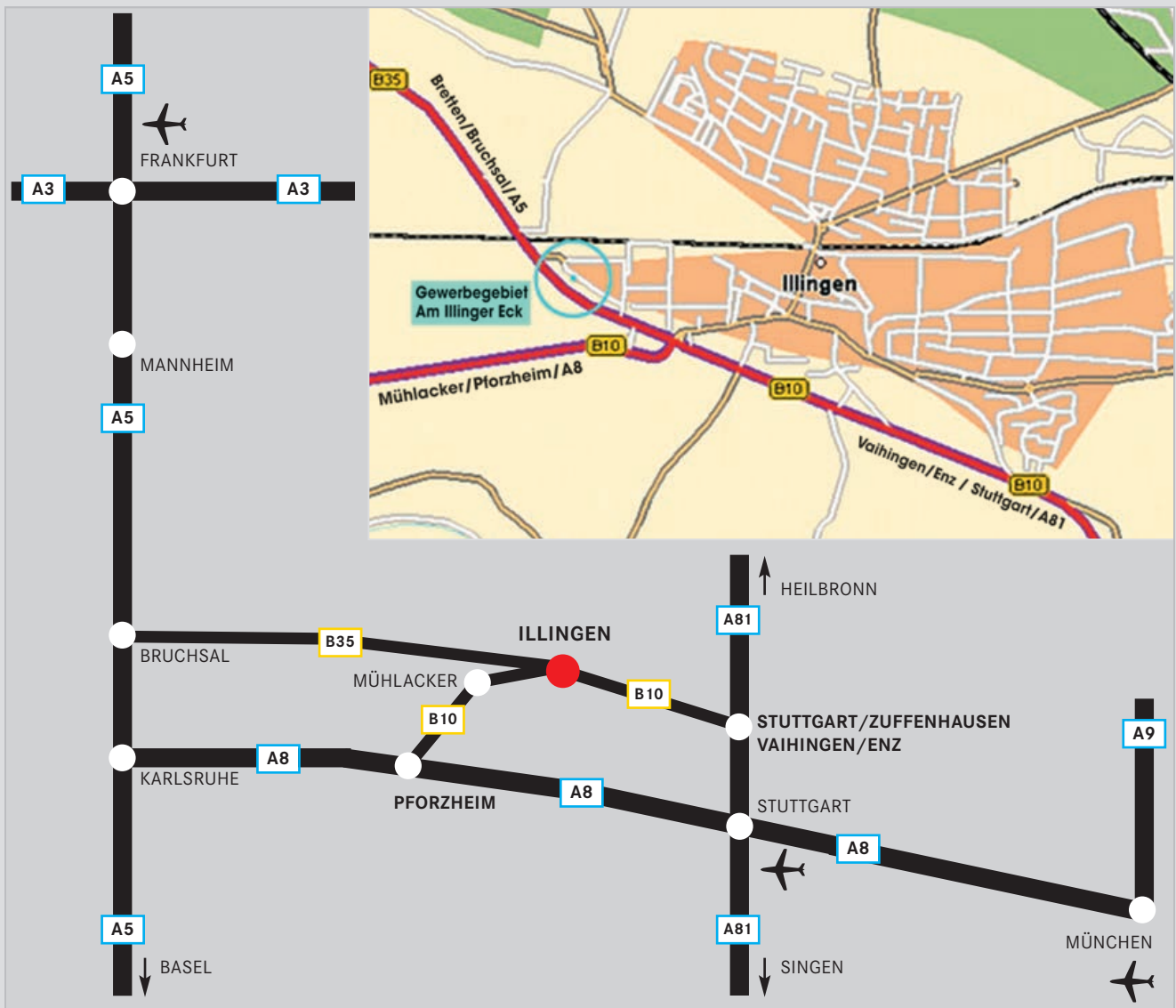


So finden Sie uns:

Eine detaillierte Anfahrtsskizze und einen Routenplaner finden Sie auch auf unserer Homepage: www.winkel.de

How to find us:

A detailed route planner can also be found at www.winkel.de



Seit über 35 Jahren...

... sind wir international erfolgreich tätig. Durch unsere weltweite Präsenz sind wir immer in Ihrer Nähe.

For more than 35 years...

... we are internationally your partner for linear motion and handling systems. We are worldwide represented.

**AUSTRALIEN | AUSTRALIA**

TEA Transmissions PTY Ltd.
Tahiti Road
AUS-4650 Tiaro, Qld.
Phone +61 (0) 7 4129 2533 • Fax +61 (0) 7 4129 2437
sales@tea.net.au • www.tea.net.au

BELGIEN | BELGIUM

Vansichen Lineairtechniek bvba
Herkenrodesingel 4 bus 3
B-3500 Hasselt
Phone +32 (0) 11-377963 • Fax +32 (0) 11-375434
vansichen@vansichen.be • www.vansichen.be

CHINA | HONG KONG

AIS Industrial Components Ltd.
Room. 21,22/F, New Tech Plaza, 34, Tai Yau Street
San Po Kong, Kowloon, Hong Kong
Phone +852 27930311 • Fax +852 27930976
sales@hkais.com • www.hkais.com

DEUTSCHLAND NORD | GERMANY NORTH

WINKEL GmbH
Maiglöckchenweg 15
D-27332 Sulingen
Phone +49 (0) 4271-955697 • Fax +49 (0) 4271-955698
b.pulver@winkel.de • www.winkel.de

DÄNEMARK | DENMARK

KE Teknik ApS
Kohavevej 13, Hyllinge
DK-4700 Naestved
Phone +45 (0) 41-194180
ke@ke-teknik.com • www.ke-teknik.com

ENGLAND | GREAT BRITAIN

HEPCO Motion
Lower Moor Business Park Tiverton Way
GB-Tiverton, Devon EX 16 6TG
Phone +44 (0) 1884-257000 • Fax +44 (0) 1884-243500
sales@hepcotion.com • www.HepcoMotion.com

FINNLAND | FINLAND

EIE Maskin Oy
PL 80, Asematie 1
FI-10601 Tammisaari
Phone +358 (0) 19-2239100 • Fax +358 (0) 19-2239199
info@eie.fi • www.eie.fi

FRANKREICH | FRANCE

AGORA Technique
8 bis rue Volta, Parc Volta
F-94140 Alfortville
Phone +33 (0) 145-184370 • Fax +33 (0) 145-184371
agora@agora-technique.com • www.agora-technique.com

INDIEN | INDIA

Inteltek Automation JV PVT Ltd.
S.No. 100/5
IND-411046 Ambegaon, PUNE
Phone +91 (0) 20-24318121 • Fax +91 (0) 20-24318116
info@inteltekindia.com • www.inteltekindia.com

IRAN | IRAN

OSKOYI Ballbearing Company
No.4, Mobaser Passage, Nazem-Al-Ateba Alley, Amirkabir St.
IR-15566-Tehran
Phone (+9821) 33951660-33913364 • Fax (98231) 33985603
hamid970@gmail.com • www.1obc.com

ISRAEL | ISRAEL

Hydraulic Equipment & Accessories Ltd.
8 Ravnizki St., Ind. Zone Sgola
IL-Petach-Tiqva, Israel 49277
Phone +972 (0) 3-9045565 • Fax +972 (0) 3-9045549
shlomi@bivas.co.il

ITALIEN | ITALY

WINKEL Srl.
Via Pio X, 2/G
I-28021 Borgomanero (No) Italy
Phone +39 0322-831583 • Fax +39 0322-831665
info@winkel-srl.it • www.winkel-srl.it

JAPAN | JAPAN

Kondo Kogyo Co. Ltd.
5, Kanayama Ichiriyama-cho
JAP 448-0002 Kariya C. Aichi Pref.
Phone +81 (0) 566-363811 • Fax +81 (0) 566-363812
info@kogyo.kondo.co.jp • www.kogyo.kondo.co.jp

KANADA | CANADA

Ringball Corporation
2160 Meadowpine Blvd.
CAN Mississauga, Ontario L5N 6H6
Phone +1 (0) 905-8261100 • Fax +1 (0) 905-8269691
toronto@ringball.com • www.ringball.com

LITAUEN ESTLAND UKRAINE | LITHUANIA ESTONIA UKRAINE

TECHVITAS Ltd.
Dubysos str. 66A
LT-94107 Klaipėda
Phone +370 (0) 46355494
info@techvitas.lt • www.techvitas.lt

NIEDERLANDE | NETHERLAND

Stamhuis Lineairtechniek B.V.
Weteringstraat 9
NL-7391 TX Twello
Phone +31 (0) 571-272010 • Fax +31 (0) 571-272990
info@stamhuislineair.nl • www.stamhuislineair.nl

NORWEGEN | NORWAY

EIE Maskin AS
Tvetenveien 164
NO-0671 Oslo
Phone +47 (0) 67-572270 • Fax +47 (0) 22-755107
info@eiemaskin.no • www.eiemaskin.no

ÖSTERREICH | AUSTRIA

WINKEL GMBH
Am Illinger Eck 7
D-75428 Illingen
Phone +49 (0) 7042-8250-0 • Fax +49 (0) 7042-23 888
winkel@winkel.de • www.winkel.de

PAKISTAN | PAKISTAN

Nester Engineering Services
120-Ali, Sector-B, Bahria Town
Lahore-Pakistan 53720
Phone +92 (0) 42-35340102 • Fax +92 (0) 42-35340103
nesterengineering@gmail.com • www.nester.com.pk

POLEN | POLAND

PREMA SA
Krakowskie Przedmiescie 47/51
00-071 Warsaw
Phone +48 (0) 225349600 • Fax +48 (0) 226326721
Email: prema@prema.com.pl • Web: www.prema.com.pl

RUMÄNIEN | ROMANIA

ROBITAL INDUSTRIAL SUPPLIER
189, Biruintei Blv.
RO-077145 Pantelimon, Ilfov
Phone +40 (0) 21-3159329 • Fax +40 (0) 21-3159331
tehnic@robital.ro • www.robital.ro

RUSSLAND | RUSSIA

LADOGA JSC
Parkovaya str. 6 liter A, office 3HNo2
RU196084 Saint-Petersburg
Phone +007 (812) 339-3868 (ext. 555) • Fax +007 (812) 339-3867
sales@vladogu.ru • www.vladogu.ru

SCHWEDEN | SWEDEN

EIE Maskin AB
Box 7
SE-12421 Bandhagen
Phone +46 (0) 8-7278800 • Fax +46 (0) 8-7278899
eie@eie.se • www.eie.se

SCHWEIZ | SWITZERLAND

Haudenschild AG
Lidwil 10
CH-8852 Altendorf
Phone +41 (0) 55-2254050 • Fax +41 (0) 55-2254060
haud@haudenschild.com • www.haudenschild.com

SINGAPUR | SINGAPORE

Servo Dynamics Pte. Ltd.
No 10 Kaki Bukit Road 1#01-30 • Kaki Bukit Industrial Park
SGP-Singapore 416175
Phone +65 (0) 6844-0288 • Fax +65 (0) 6844-0070
servodynamics@servo.com.sg • www.servo.com.sg

SLOWAKISCHE REPUBLIK | SLOVAK REPUBLIC

Rastech s.r.o.
Buzulucká 3
SK-96150 Zvolen
Phone / Fax +421 (0) 45 5479806
pleva@rastech.sk

SPANIEN | SPAIN

WINKEL SISTEMAS LINEALES, S.L.
C/ Victor Balaguer 20-22, Esc 1, bajos 1ª
E-08870 Sitges
Phone +34 93 814 13 99 • Fax +34 93 814 54 00
info@winkel-sl.es • www.winkel-sl.es

SÜDAFRIKA | SOUTH AFRICA

IT&E Industrial Trading & Engineering (PTY) Ltd.
Post Box 671 • Cresta 2118
ZA Johannesburg
Phone +27 (0) 11-4824079 • Fax +27 (0) 11-4825427
sales@it-e.com • www.it-e.com

SÜDKOREA | SOUTH KOREA

JC Systems Co., Ltd.
Kolon Digital Tower 608, Gasan-dong 505-14
KR-Guemcheon-Ku, Seoul
Phone +82 70-7012-0890 • Fax +82 70-7016-0890
j3cho@chol.com • www.jcsystems.co.kr

THAILAND | THAILAND

P Y B Engineering Business Co., Ltd.
46/11 Mu 12 Soi Ram-Intra 40
Klong-Gum, Bueng-Gum
TH-Bangkok 10230 Thailand
Tel. +662 949-9900 • Fax +662 519-2023 • teb_fis@truemail.co.th

TSSCHECHISCHE REPUBLIK | CZECH REPUBLIC

matís s.r.o.
Kaštanová 34
CZ-62000 Brno
Phone +42 (0) 548-214 438/ Fax +42 (0) 548-214 439
info@matís.cz • www.matís.cz

TÜRKEI | TURKEY

BIBUS Otomasyon San ve Tic.Ltd.Sti.
Vip Plaza Kat:2 No:43-44
TR-34490 Basaksehir / Istanbul
Phone +90 (0) 212-293 82 00/ Fax +90 (0) 212-249 88 34
info@bibus.com.tr • www.bibus.com.tr

UNGARN | HUNGARY

Tamker GmbH
H-1148 Budapest
Fogarasi út 10-14
Phone +36 (1) 383-8544 • Fax +36 (1) 467-2814
tamker@tamker.hu • www.tamker.hu

USA | UNITED STATES

P.T. International Corp.
1817 Westinghouse Blvd.
USA-Charlotte, NC 28273
Phone +1 (0) 704-588-1091 • Fax +1 (0) 704-588-5738
info@ptintl.com • www.ptintl.com

The screenshot shows the WINKEL website interface. At the top, there is a navigation bar with the WINKEL logo and several menu items: News & Service, WINKEL-Rollen, Systeme, Komponenten, Schlauchtrommeln, WINKEL International, and Kontakt. Below the navigation bar is a large featured section for the 'WINKEL FAST PICK Station'. This section includes a 3D rendering of the station with a worker, a red signature graphic, and a text box describing it as an efficient, high-performance, and ergonomic solution for palletizing, depalletizing, and commissioning. A button labeled 'Mehr Infos zur FAST PICK Station' is also present.

Below the featured section are four promotional tiles:

- WINKEL PDF Kataloge:** Promotes the 'WINKEL Produkt Katalog' (2017) with 412 pages, technical drawings, and data. A button 'DOWNLOAD PDF WINKEL-Katalog' is provided.
- WINKEL Systeme:** Promotes 'WINKEL-Systembaukasten für kostengünstige Konstruktionen'. A video thumbnail is shown with the text: 'Im Video erhalten Sie einen detaillierten Einblick über das WINKEL Linearsystem mit allen verfügbaren WINKEL-Komponenten. Das WINKEL Linearsystem mit Traglasten bis zu 100 Tonnen kann individuell nach Ihren Wünschen für den Einsatz angepasst.' A button 'Mehr zu Linearsystemen' is provided.
- WINKEL-Rollen:** Promotes 'Präzisions-WINKEL-Rolle Axialrolle fest'. A 3D model of a roller is shown with the text: 'Vorteile der Präzisions-WINKEL-Rolle: Die Präzisions-WINKEL-Rolle hat weniger Spiel zwischen Rolle und Profil.' A button 'Mehr über WINKEL Präzisionsrollen' is provided.
- WINKEL NEWS:** Promotes 'WINKEL-Rollen kommen im Dach des World Trade Center Einsatz'. A photo of the World Trade Center is shown with the text: 'Winkel liefert Rollen und Profile für World Trade Center Transportation Hub in New York/USA. Der Verkehrsknotenpunkt entsteht auf dem Gelände des 2001 zerstörten World Trade Center, gemeinsam mit insgesamt vier neuen Wolkenkratzern. Die Winkel-Rollen kommen im schwenkbaren Dach des über drei Milliarden US-Dollar.' A button 'Erfahren Sie mehr dazu' is provided.

WINKEL e-business CAD Files unter www.winkel.de

Sie finden die Bauteile unserer Komponenten als 2D/3D CAD Files auf unserer Webseite unter www.winkel.de, hier können Sie die aktuellen Daten einfach herunterladen.

WINKEL e-business CAD Files www.winkel.de

You find 2D/3D CAD Files for easy download on our website: www.winkel.de

Schutzvermerk zur Beschränkung der Nutzung von Unterlagen nach ISO 16016

Weitergabe sowie Vervielfältigung dieser Unterlagen, Verwertung und Mitteilung ihres Inhalts nicht gestattet, soweit nicht ausdrücklich zugestanden. Zuwiderhandlungen verpflichten zu Schadenersatz. Alle Rechte für den Fall der Patenterteilung oder Gebrauchsmuster-Eintragung vorbehalten.

Und sollte uns doch mal ein Fehler passiert sein:

Druckfehler und Irrtümer wie Maßfehler etc., sowie technische Änderungen und Verbesserungen behalten wir uns vor.

Copyright of documents according to ISO 16016

Copying of this document, giving it to others and the use or communication of the contents thereof, are forbidden without express authority. Offenders are liable to the payment of damages. All rights are reserved in the event of the grant of a patent or the registration of a utility model or design.

Should mistakes occur:

We will retain all rights for misprints or errors in the measurements. Technical changes without notice.

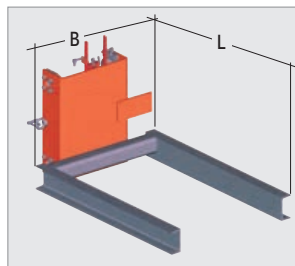
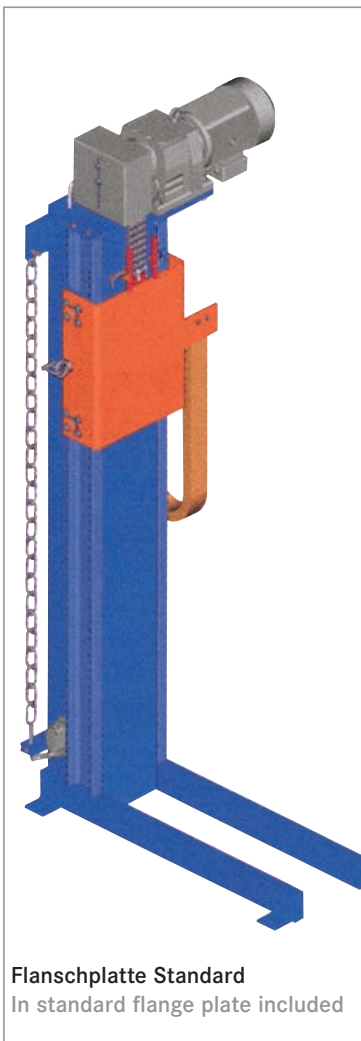


Palettenheber | Pallet lifter

FAX: +49 (0) 70 42 - 2 38 88

Wir interessieren uns für folgende WINKEL Produkte und bitten um ein unverbindliches Angebot bis:

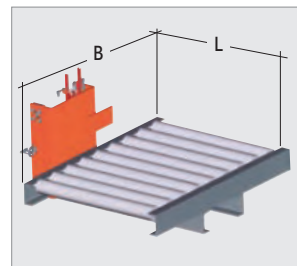
We are interested in the following WINKEL products and would like to receive your quotation by:



Tragrahmen
Load frame

L = _____ mm

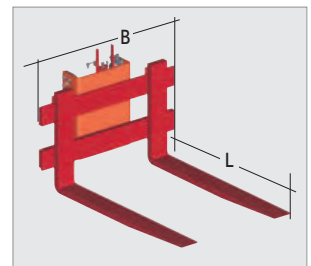
B = _____ mm



Rollbahn
Conveyor

L = _____ mm

B = _____ mm



Gabelträger m. Lastgabeln
Carriage with forks

L = _____ mm

B = _____ mm

Näherungsinitiatoren | Proximity switches _____ Stk | piece

Drehgeber | Turning encoder

Schlaffkettenschalter | Slack chain sensor

Tragkraft | Load capacity _____ N

Hub | Stroke _____ mm

Anzahl der Hubpositionen | Number of lifting positions _____

Oberkante Tragrahmen beginnend | Top of load frame starting at _____ mm

Hubgeschwindigkeit | Lifting speed _____ m/sec

Motor: Drehstrommotor frequenzgesteuert | AC - motor frequency controlled

Servo | Servo

Anwendung | Application _____

Stückzahl | Quantity _____

Absender | sent from _____

Firma | Company _____

Ansprechpartner | Partner _____

Abteilung | Department _____

PLZ | P.O.Box _____

Ort | City _____

Telefon | Phone _____

Fax _____

Datum | Date _____



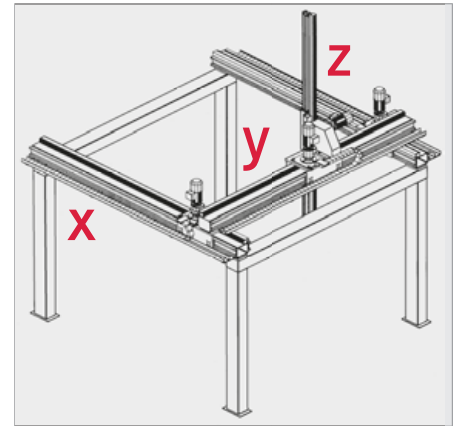
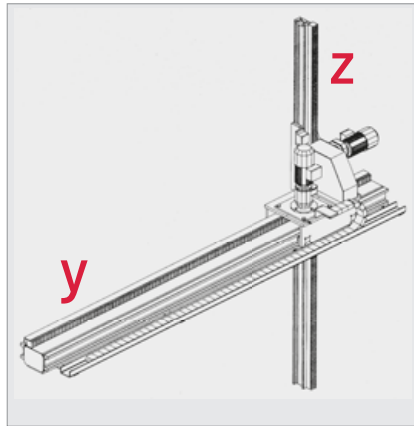
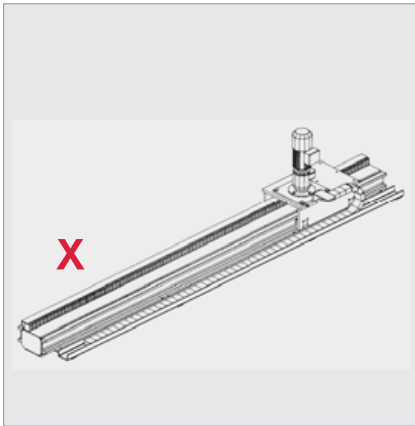


Mehrachs-Linearsysteme | Multi-axis-units

FAX: +49 (0) 70 42 - 2 38 88

Wir interessieren uns für folgende WINKEL Produkte und bitten um ein unverbindliches Angebot bis:

We are interested in the following WINKEL products and would like to receive your quotation by:



Tragkraft | Load capacity _____ N

Hub | Stroke **X** _____ mm **y** _____ mm **Z** _____ mm

Geschwindigkeit | Speed **X** _____ m/sec **y** _____ m/sec **Z** _____ m/sec

Beschleunigung | Acceleration **X** _____ m/sec² **y** _____ m/sec² **Z** _____ m/sec²

Wiederholgenauigkeit | Repeatability **X** ± _____ mm **y** ± _____ mm **Z** ± _____ mm

Motor: Drehstrom, frequenzgeregelt | AC motor frequency controlled
 Servo | Servo

Anwendung | Application _____

Stückzahl | Quantity _____

Absender | sent from _____

Firma | Company _____

Ansprechpartner | Partner _____

Abteilung | Department _____

PLZ | P.O.Box _____

Ort | City _____

Telefon | Phone _____

Fax _____

Datum | Date _____





FAX: +49 (0) 70 42 - 2 38 88

Wir interessieren uns für WINKEL Produkte und hätten gerne ein unverbindliches Angebot über:

We are interested in WINKEL products and would like to receive a quotation:

Teleskopgabel | Telescopic forks _____ Stk. Zinken | pc. forks

Tragkraft | Load capacity _____ N

Hub re/li | Stroke right/left _____ mm

Länge Obertisch | Length top table _____ mm

Baulänge | Basic length _____ mm

Zinkenabstand Mitte-Mitte | Fork distance middle-middle _____ mm

Tischbreite | Table width _____ mm

Beschleunigung | Acceleration _____ m/sec²

Motor: AC _____ V _____ Hz

DC _____ V

Hydromotor

Drehgeber | Encoder: Absolut

Inkremental

Vertikalhub | Vertical stroke _____ mm

Anwendung | Application: _____

Absender | send from

Firma | Company

Ansprechpartner | Partner

Abteilung | Department

PLZ | P.O.Box

Ort | City

Telefon | Phone

Fax

Datum | Date









WINKEL GMBH
AM ILLINGER ECK 7
D-75428 ILLINGEN / GERMANY
POSTFACH 1108
D-75424 ILLINGEN / GERMANY
PHONE +49 (0) 7042-8250-0
FAX +49 (0) 7042-23 888
winkel@winkel.de
www.winkel.de

WINKEL SRL.
VIA PIO X, 2/G
I-28021 BORGOMANERO (NO) ITALY
PHONE +39 0322-831583
FAX +39 0322-831665
info@winkel-srl.it
www.winkel-srl.it

WINKEL SISTEMAS LINEALES, S.L.
C/ VICTOR BALAGUER 20-22, ESC 1, BAJOS 1^A
E-08870 SITGES / SPAIN
PHONE +34 93 814 13 99
FAX +34 93 814 54 00
info@winkel-sl.es
www.winkel-sl.es