

# Viti a ricircolazione di sfere di precisione Precision Ballscrews



*Always in pole position*



*Always in pole position*



Particolari stabilimento produttivo Kammerer GmbH

## INTRODUZIONE

La società ROSA SISTEMI S.p.A. grazie alla sua rinomata presenza sul mercato mondiale della movimentazione lineare, quale produttore di guide lineari e monoguide di precisione - è lieta di presentare il nuovo catalogo di Viti a ricircolazione di sfere di precisione, frutto di un importante accordo di partnership in esclusiva con la società KAMMERER GmbH. La Rosa Sistemi S.p.A. ha ideato e progettato una linea di viti a ricircolo di sfere di precisione di nuova concezione ed ha trovato nell'azienda Kammerer il partner ideale a cui affidarne la costruzione.

La ROSA SISTEMI S.p.A. ne cura la distribuzione e la commercializzazione in esclusiva per il mercato italiano e per alcuni altri mercati mondiali, fornendo ai clienti il proprio servizio d'assistenza tecnico/commerciale e garantendone sotto ogni aspetto:

- Verifiche dimensionali complete di calcoli strutturali
- Assistenza tecnica per l'ottimizzazione del prodotto
- Disponibilità in stock
- Lavorazioni terminali da barre filettate
- Assistenza pre-vendita e post-vendita
- Servizio di revisione e manutenzione
- Garanzia

La ROSA SISTEMI S.p.A., certificata VISION 2000 UNI EN ISO 9001:2000, ha voluto offrire ai costruttori di Macchine Utensili e, in generale, a tutti gli utilizzatori, una nuova opportunità di scelta, basata su un prodotto affidabile, realizzato con soluzioni tecnologiche innovative e mezzi di produzione che rappresentano lo "stato dell'arte" dei sistemi produttivi odierni. A tutto ciò va unita la qualificata conoscenza tecnico/specialistica di prodotto del proprio team aziendale.

Queste sono le nostre performances: le stesse che quotidianamente applichiamo nella nostra produzione di componenti lineari.

## PROFILO AZIENDALE KAMMERER GmbH

- Anno di fondazione: 1938
- Inizio produzione viti: 1967
- Stabilimento: Hornberg-Niederwasser (D)
- Occupati (anno 2002): 110 persone
- Superficie stabilimento: 5500 m<sup>2</sup> coperti
- Produzione di:
  - Viti trapezie di precisione speciali
  - Viti rullate di precisione
  - Viti a ricircolazione di sfere di precisione rettificate
  - Viti a ricircolazione di sfere di alta precisione
- Sistema di Qualità Certificato: DIN EN ISO 9001: 2000, conseguito il 25.04.2003



Vista stabilimento KAMMERER/ View of the KAMMERER factory

## INTRODUCTION

*ROSA SISTEMI S.p.A. – due to its well-known presence on the world markets for linear motion bearings as a manufacturer of precision linear bearings and monorails – has the pleasure of presenting this new catalogue of Precision ballscrews. This is the result of an important partnership on an exclusive basis with KAMMERER GmbH. Rosa Sistemi S.p.A has planned and designed a new and innovative line of precision ball screws. Kammerer, an industry's leading company and Rosa Sistemi's ideal partner, has been entrusted with their construction.*

*ROSA SISTEMI S.p.A. has been entrusted with the distribution and marketing on an exclusive basis for the Italian market and for some other countries in the world, offering to its customers the necessary technical/commercial service. Under all aspects the following is ensured:*

- Complete dimensional checking of structural calculation
- Technical service for the optimisation of products
- Availability on stock
- Final machining from threaded bars
- Pre-sale and after-sale service
- Overhauling and maintenance service
- Guarantee performances

*ROSA SISTEMI S.p.A. is certified to VISION 2000 UNI EN ISO 9001:2000 and intends to offer to the machine tool builders and in general to all users of these drive screws a new opportunity of choice based on reliable products, which are manufactured with advanced technological solutions and machining facilities that represent the present "state of art" of the most modern manufacturing systems. All this is accompanied with a qualified knowledge of the products by the technical staff of our company.*

*These are our performances, which are the same that we use every day in the manufacture of our linear-motion components.*

## THE COMPANY'S PROFILE KAMMERER GmbH

- Year of foundation: 1938
- Start of ballscrew manufacturing: 1967
- Factory location: Hornberg-Niederwasser (D)
- People employed (2002): 110 persons
- Surface of factory buildings: 5500 m<sup>2</sup> roofed
- Manufacturing range: Special precision trapezoidal screws  
Rolled precision drive-screws  
Ground precision ballscrews  
High-precision ballscrews
- Certified quality system: DIN EN ISO 9001: 2000, obtained on 25.04.2003

Vista reparti produzione/ View inside the manufacturing workshop



## IN POLE POSITION

Per offrire ai nostri clienti la possibilità di realizzare applicazioni sempre più veloci, precise ed affidabili, le nostre viti a ricircolazione di sfere vengono realizzate impiegando mezzi di produzione che rappresentano il meglio dell'attuale conoscenza tecnologica. Continui investimenti in macchine utensili high tech, come anche nella ricerca di nuovi processi produttivi, ci permettono di proporre al mercato un prodotto dalle prestazioni evolute che risponde alle odierne e future necessità applicative.

KAMMERER GmbH è sicuramente una tra le prime aziende in campo mondiale che può vantare una vasta e specifica esperienza nell'applicazione delle lavorazioni sull'acciaio temprato e sull'utilizzo di una propria tecnologia d'uso riguardante gli utensili in CBN.

## DESCRIZIONE

Come indica la sua stessa denominazione, una vite a ricircolazione di sfere è un attuatore lineare composto da un albero filettato, una madrevite e un certo numero di sfere poste tra l'assieme vite-madrevite che ne percorrono le relative eliche. Questo l'assimila ad un cuscinetto di rotolamento e ne permette la trasformazione dal movimento rettilineo al movimento rotatorio e viceversa (Fig. A).

Pertanto, anche le viti a ricircolazione di sfere seguono le leggi dell'attrito volvente, grazie alle quali si ottengono i seguenti vantaggi:

- Elevato rendimento, in particolare rispetto ad una vite trapezia (Fig. B)
- Riduzione della potenza motrice necessaria
- Velocità di traslazione maggiore
- Minore attrito e quindi minore sviluppo di calore
- Eliminazione dell'effetto stick-slip
- Incremento della precisione di posizionamento
- Minore usura e quindi aumento della durata operativa

**IMPORTANTE:** Dato l'elevato rendimento meccanico, la vite a ricircolazione di sfere sotto carico assiale non è autobloccante. Tenere presente questo aspetto, specialmente nelle applicazioni d'assi verticali. Nel caso, prendere contatto con il nostro Ufficio tecnico per gli appropriati suggerimenti.

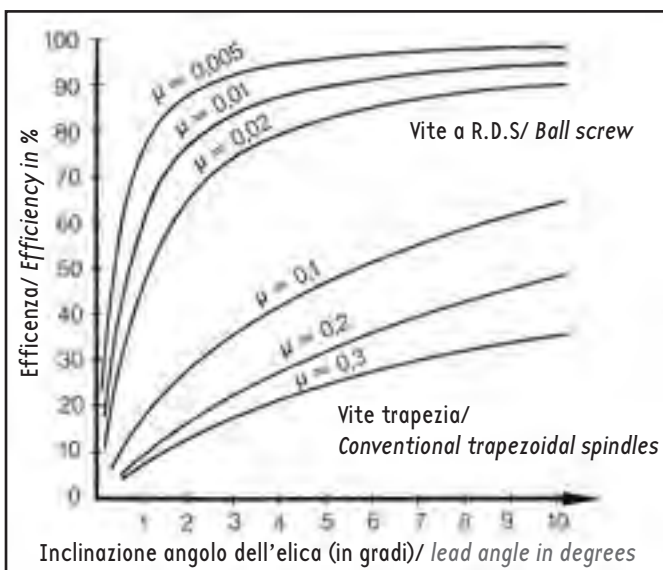


Fig. B

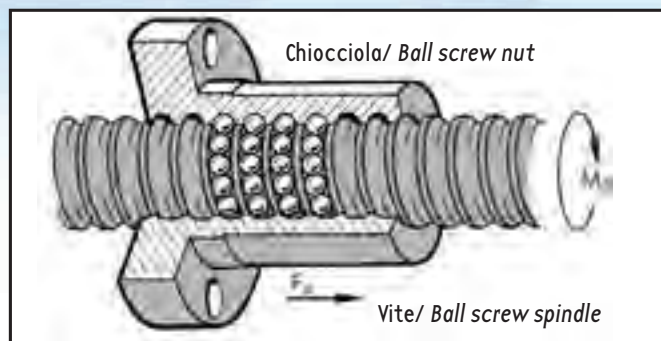


Fig. A

## IN POLE-POSITION

In order to offer to our customers the possibility of always achieving faster, more accurate and reliable applications, our ballscrews are manufactured on specific machinery of advanced technology according to today's state of art.

Continuous investments in high-tech machine tools and the research for new production processes have enabled us to offer components of highly developed performances that satisfy the requirements coming from the market for today and for the future.

KAMMERER GmbH is certainly one of the first companies worldwide that can boast a wide and specific experience in the application for working hardened steel and with the use of its own technology for CBN tools.

## DESCRIPTION

As the name already says, a recirculating ballscrew is a linear actuator consisting of a threaded shaft, a screw-nut and a certain number of balls arranged between the screw/nut assembly, which roll along the respective helical threads. This principle is similar to a rolling bearing but permits the conversion of a linear motion into a rotary motion and vice versa (Fig. A).

Therefore, also the recirculating ballscrews are subject to the physical laws of rolling friction. The following advantages are obtained:

- High performances especially to the trapezoidal drive screw (Fig. B)
- Reduction of drive power required
- Higher travel speed
- Less friction and therefore less heat developed
- Elimination of the stick-slip effect
- Improvement of positioning accuracy
- Less wear and increase of lifetime

**IMPORTANT NOTE:** Due to the high mechanical performance, the ball-screw is not self-locking under any axial load. This fact must be taken into account, especially in any application on vertical axes. In those specific cases, please contact our Technical department for appropriate suggestions.



## MATERIALI E TRATTAMENTI TERMICI

Nella costruzione delle viti a ricircolazione di sfere vengono utilizzati acciai speciali certificati ad elevate caratteristiche fisico-mecchaniche.

In generale, sono utilizzati acciai bonificati con un alto tenore di carbonio.

Per garantire un'affidabilità costante agli esasperati cicli-macchina odierni, gli acciai impiegati vengono sottoposti a vari trattamenti termici, allo scopo di aumentarne la durezza superficiale e quindi renderli idonei alle richieste che pervengono dai vari settori applicativi, con esigenze ambientali diverse.

## MATERIALS AND HEAT-TREATMENTS

For manufacturing these ballscrews, special certified steels of high physical-mechanical characteristics are used.

In general, hardened and tempered steels of high carbon contents are used for this purpose.

In order to ensure a constant reliability on the exacting use of today's machine cycles, the steel types used are subject to different heat-treatments for increasing the surface hardness and therefore making products suitable for the requirements coming from the various application fields under different environmental conditions.

Componente/ Component	Materiale/ Material	Trattamento termico/ Heat treatment
ALBERO/ SHAFT	CF 53 Norma DIN 17 230/ DIN 17 230 standards Rm ≥ 600N/mm <sup>2</sup> Rp ≥ 400N/mm <sup>2</sup>	Tempra ad induzione HRC 60 ± 2/ Induction hardening to HRC 60 ± 2 Rm ≥ 900N/mm <sup>2</sup> Rp ≥ 600N/mm <sup>2</sup>
CHIOCCIOLA/ SCREW-NUT	100 Cr 6 Norma DIN 17 006/ DIN 17 006 standards Rm ≥ 980/mm <sup>2</sup> Rp ≥ 980/mm <sup>2</sup>	Cementazione HRC 61 ± 2 / Case-hardening HRC 61 ± 2 Rm ≥ 690 N/mm <sup>2</sup> (fino a 1800 N/mm <sup>2</sup> )/ (up to 1800 N/mm <sup>2</sup> ) Rp ≥ 390 N/mm <sup>2</sup>
SFERE/ BALLS	100 Cr 6 Norma DIN 5401/ DIN 5401 standards Grado di precisione IV/A/ Precision grade IV/A A richiesta: Nitruro di Silicio/On request: Silicon nitride	Tempra HRC 63 ± 3/ Hardening HRC 63 ± 3
RASCHIATORI/ WIPERS	Standard: in materiale plastico/ Plastic material A richiesta: PTFE precaricato-autolubrificante On request: Preloaded self-lubricating PTFE	

N.B.: Su richiesta possono essere impiegati altri materiali ed eseguiti trattamenti termici speciali, ad esempio viti in acciaio inox e trattamenti anticorrosione.

Note: On request, other materials and special heat-treatment processes may be used. This refers particularly to stainless steel screws and anticorrosion treatments.

Le nostre viti a ricircolazione di sfere vengono realizzate in ambiente totalmente climatizzato, a temperatura di 20 C° con umidità del 50%. Temperatura di lavoro: entro -20 +80 C° . Per esigenze diverse Vi preghiamo prendere contatto con il ns. Ufficio tecnico.

Our ballscrews are manufactured in a totally air-conditioned ambient at a temperature of 20 C° and at a relative humidity of 50%. Operation temperature for the screw: from -20 to +80 C°. In case of any other requirements, please contact our Technical department.

### Raschiatori

In una vite a ricircolazione di sfere, i raschiatori (Fig. C) svolgono l'importante funzione di prevenire l'entrata di contaminanti e/o residui di lavorazione all'interno della madrevite.

Inoltre, non bisogna dimenticare che i raschiatori concorrono al contenimento del materiale di lubrificazione (olio, grasso) ed alla loro distribuzione sulla superficie di rotolamento.

A questo scopo essi sono realizzati con un profilo tale da creare una leggera interferenza con il profilo dell'albero, determinando un minimo aumento dell'attrito e quindi della coppia di precarico.

### Wipers

In any ballscrew, the wipers (Fig. C) fulfil an important function, thus preventing the entrance of pollution and/or machining residuals inside of the screw-nut.

Furthermore, it must be taken into account that the wipers act as a retainer of lubricant (oil, grease) and for their distribution on the contact surface.

For this purpose, the wipers present a profile which interferes slightly with the shaft profile, thus creating a slight friction and therefore a preload torque.



Fig. C

## Sistema di ricircolazione delle sfere

Lo sviluppo tecnologico delle macchine utensili in generale ha richiesto ai costruttori di componentistica un continuo investimento in ricerca e sviluppo.

Grazie alla vasta esperienza accumulata in più di trent'anni al contatto con i maggiori costruttori del settore, abbiamo ideato e realizzato un nuovo sistema di ricircolo interno che offre i seguenti vantaggi:

- Incremento delle capacità di carico
- Consistente aumento della velocità di rotazione del sistema
- Migliore risposta nelle corse brevi con alti valori d'accelerazione
- Rotolamento alle basse velocità di rotazione privo d'impuntamenti
- Considerevole riduzione della rumorosità del sistema alle alte velocità di traslazione lineare
- Separazione della traiettoria delle sfere in presa da quelle in ritorno
- Eliminazione di ogni tratto interrotto nel filetto rettificato della madrevite
- Esclusivo impiego di liners in acciaio

Grazie a questo sistema le sfere si trovano a percorrere una curva tridimensionale posta tangenzialmente al loro percorso così da garantire una traiettoria priva d'interruzioni, con la massima silenziosità di rotolamento.

Le nostre viti a ricircolazione di sfere sono quindi in grado di raggiungere un numero elevato di rotazioni e consentono il raggiungimento di un fattore di velocità limite (D x N) massimo di 120.000 ed in alcuni casi particolari 150.000.

## Recirculation of the balls

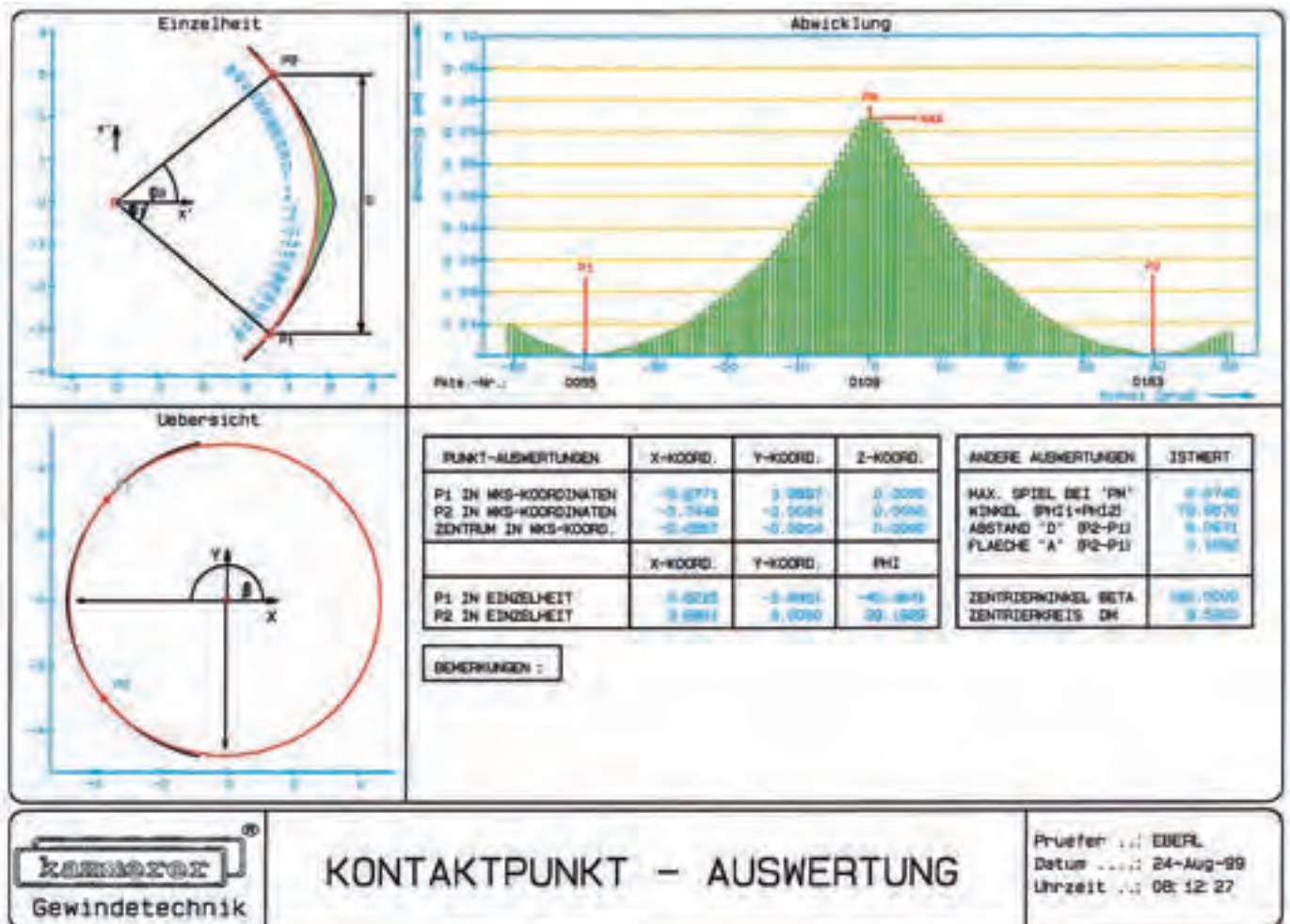
The technological development of the machine tools in general has compelled the manufacturers of components to continuous investments in research and development.

Thanks to more than 30-year experience as commercial co-operators of the most renowned industry's manufacturers, we have planned and designed a new internal recirculation system which offers the following benefits:

- Increase of the load capacity
- Considerable increase of the system's rotation speed
- Excellent response during short strokes at high acceleration values
- Rolling at low rotary speeds without any jamming
- Considerable reduction of the noise level at high linear travel speeds
- Separation of the driven ball-trajectory from the return-trajectory
- Elimination of interrupted areas in the ground thread of the screw-nut
- Exclusive use of steel-made liners

The balls due to this system roll along a three-dimensional curve, which is located tangentially to their path so to ensure a trajectory free from any interruption, thus offering excellent silent motion.

Our ballscrews are therefore able to achieve a high grade of rotations and permit reaching a limit-speed factor (D x N) up to a maximum of 120'000 and in some particular cases to 150'000.



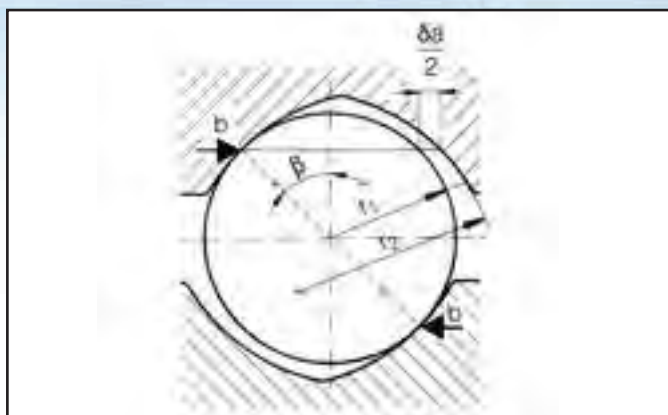


Fig. E

### Profili di contatto

Esistono sul mercato viti con due differenti tipologie di geometrie di contatto gola-sfera-gola:

- ad arco circolare
- ad arco gotico

Le nostre viti adottano esclusivamente profili ad arco gotico, poiché offrono i seguenti vantaggi:

- Ottime caratteristiche di rotolamento
- Riduzione dei giochi
- Alta rigidità
- Angolo di contatto ottimale, valore teorico = 45° (Fig. E)
- Riduzione dell'attrito
- Minimo sviluppo di calore alle alte velocità

È importante ricordare che le viti a ricircolazione di sfere sono studiate e progettate per sopportare esclusivamente carichi di tipo assiale. Verificare quindi in fase di progetto che sulle viti non gravino forze radiali, specialmente quelle generate da un non corretto allineamento in fase di montaggio dell'asse, che potrebbe generare errori di eccentricità tra asse vite e supporto chiocciola (Fig. F).

Fig. F

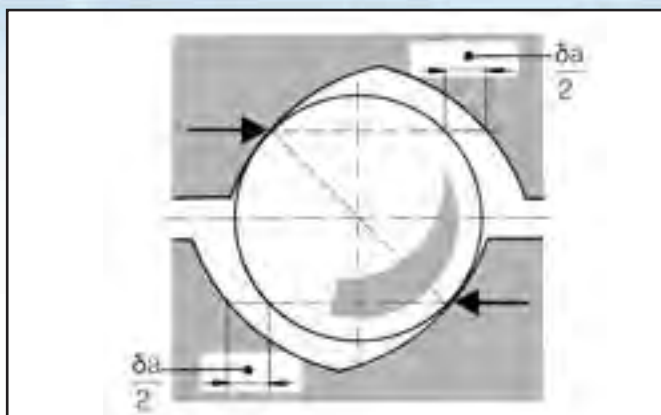
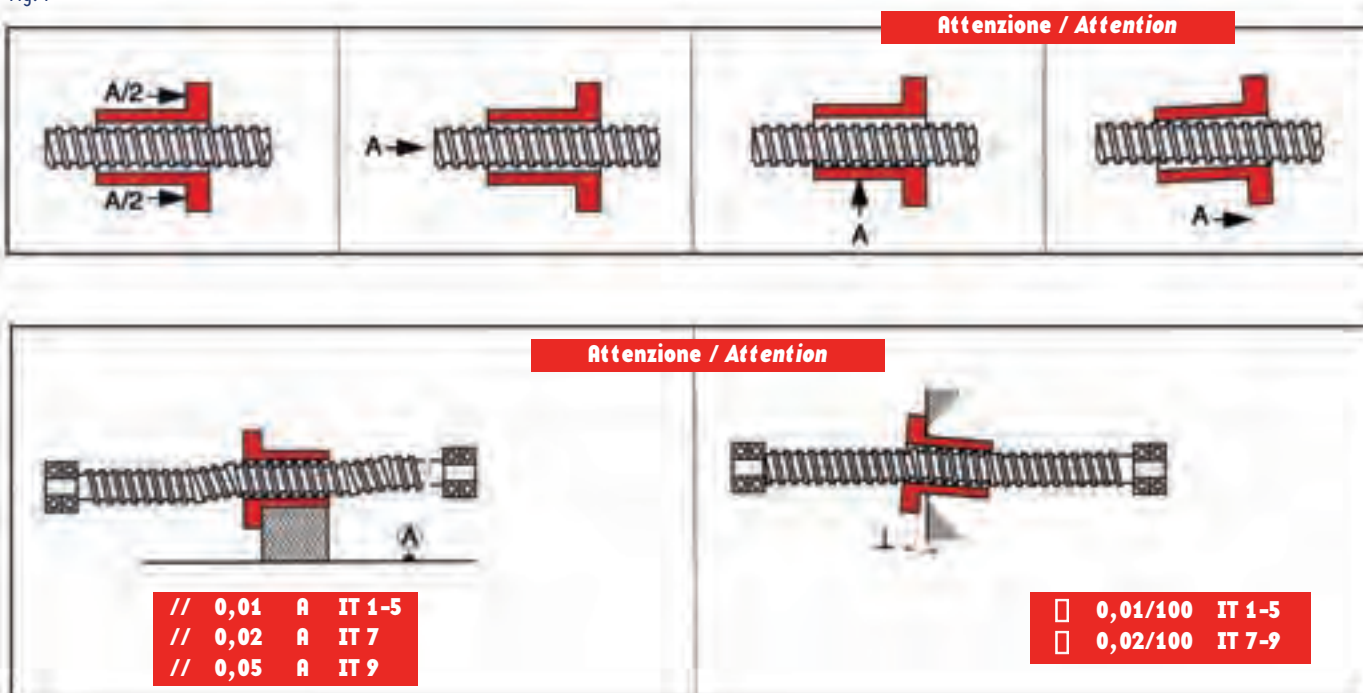


Fig. E

### Contact profiles

On the market there are two different types of groove-to-ball-to-groove contact geometry configurations:

- Circular arch
- Gothic arch

Our ballscrews use the gothic-arch profile, since this offers the following advantages:

- Excellent rolling characteristics
- Reduction of backlash
- High stiffness
- Optimum contact angle with a theoretical value = 45° (Fig. E)
- Decrease of friction
- Development of heat at high speeds reduced to a minimum

This is to remind the users that the ballscrews have been developed and designed for supporting exclusively axial loads. Therefore, during designing, make sure that there are no radial forces acting on the ballscrews, especially the ones coming from a misalignment during assembling of the axis that may cause eccentricity errors between the drive-screw axis and the screw-nut axis (Fig. F).

## Tipologie di chiocciolate

La nostra gamma di produzione comprende varie tipologie di chiocciolate, eseguite dimensionalmente e aderendo alla standardizzazione indicata dalla norma DIN 69051/5.

Oltre a ciò, progettiamo e realizziamo abitualmente chiocciolate per applicazioni speciali su disegno del cliente ed in esecuzione con filetto sinistro oppure con passi in pollici.

## Types of screw-nuts

Our manufacturing range comprises different types of screw-nuts which as to their dimensions follow the indications given by the DIN 69051/5 publication.

Furthermore, we design and manufacture screw-nuts for special applications on customers' drawings, with left-hand threads and with inch pitches.

## Programma di produzione chiocciolate/ Manufacturing range of screw-nuts

Esecuzione/ Execution			
Chiocciola singola/ Single nut	Flangiata/ Flanged ÷ Cilindrica/ Cylindrical	Non precaricata/ Not preloaded ÷ Precaricata/ Preloaded	Tab. 2
Chiocciola doppia/ Double nut	Flangiata/ Flanged ÷ Cilindrica/ Cylindrical	Precaricata/ Preloaded	Tab. 1
Chiocciola singola Long Helix/ Single long-helix nut	Flangiata/ Flanged	Gioco assiale ridotto/ Reduced axial play ÷ Precarico 3% Cdyn/ Preload 3% Cdyn	Tab. 3A Tab. 3B
Chiocciola singola Long Helix a due principi/ Single long-helix double-threaded nut	Flangiata/ Flanged	secondo specifica del cliente/ accord. to customers' Specifications	Tab. 4
Chiocciolate speciali / Special nuts	A disegno/ to Drwg.	A disegno/ to Drwg.	
Micro- chiocciola doppia Micro- chiocciola singola / Double micro-nut Single micro-nut	Flangiata/ Flanged ÷ Cilindrica/ Cylindrical	Non precaricata/ Not preloaded ÷ Cilindrica/ Preloaded	Tab. 5 A Tab. 5 B Tab. 5 C

N.B.: • Per i diametri e passi disponibili, vedere le relative tabelle dimensionali.  
• Tutte le chiocciolate sono fornite complete di raschiatori e foro di lubrificazione in esecuzione standard.

Note: • As to diameters and pitches available, please consult the dimensional tables.  
• All screw-nuts are supplied complete with wipers and lubrication holes in standard execution.



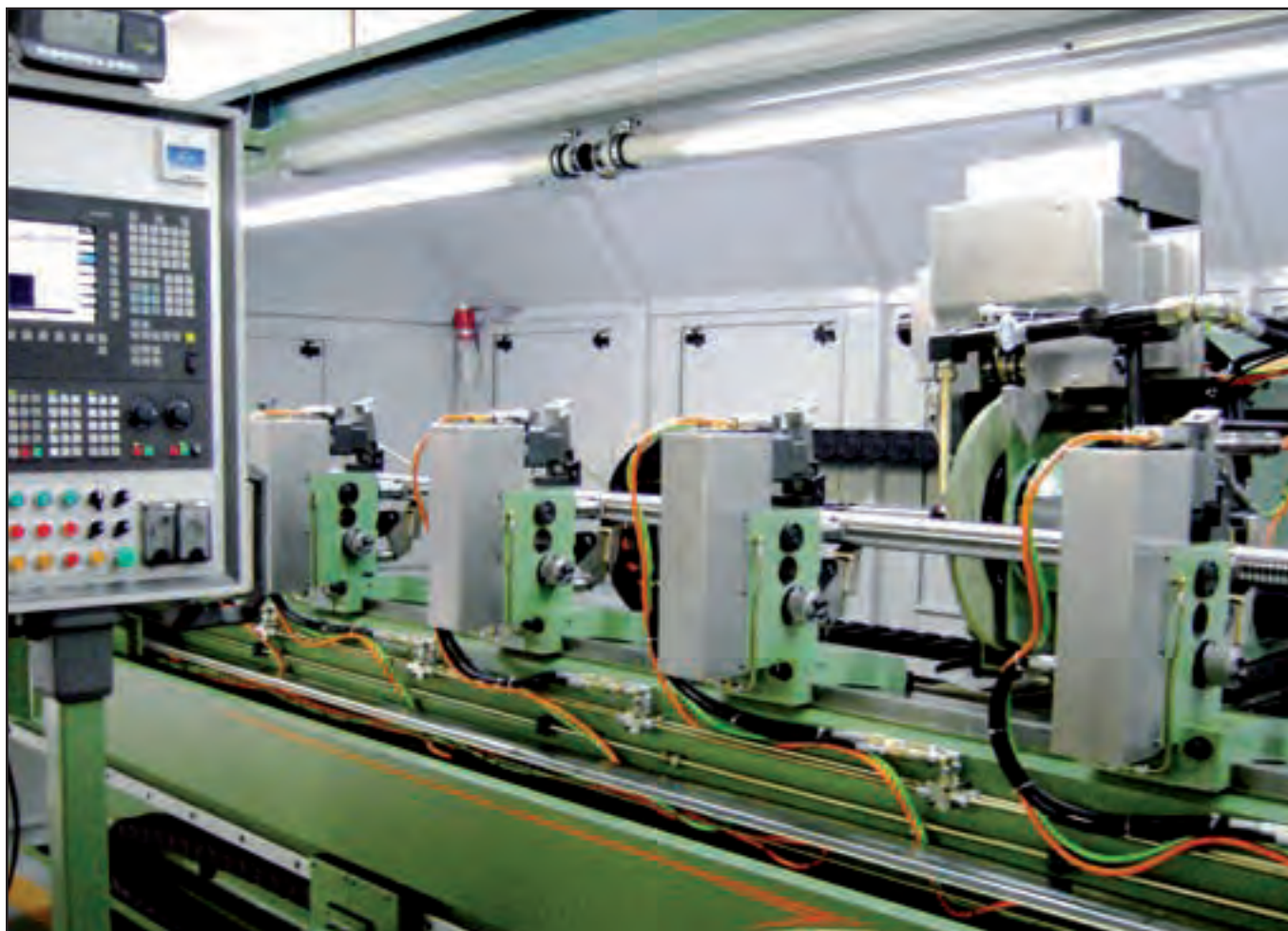
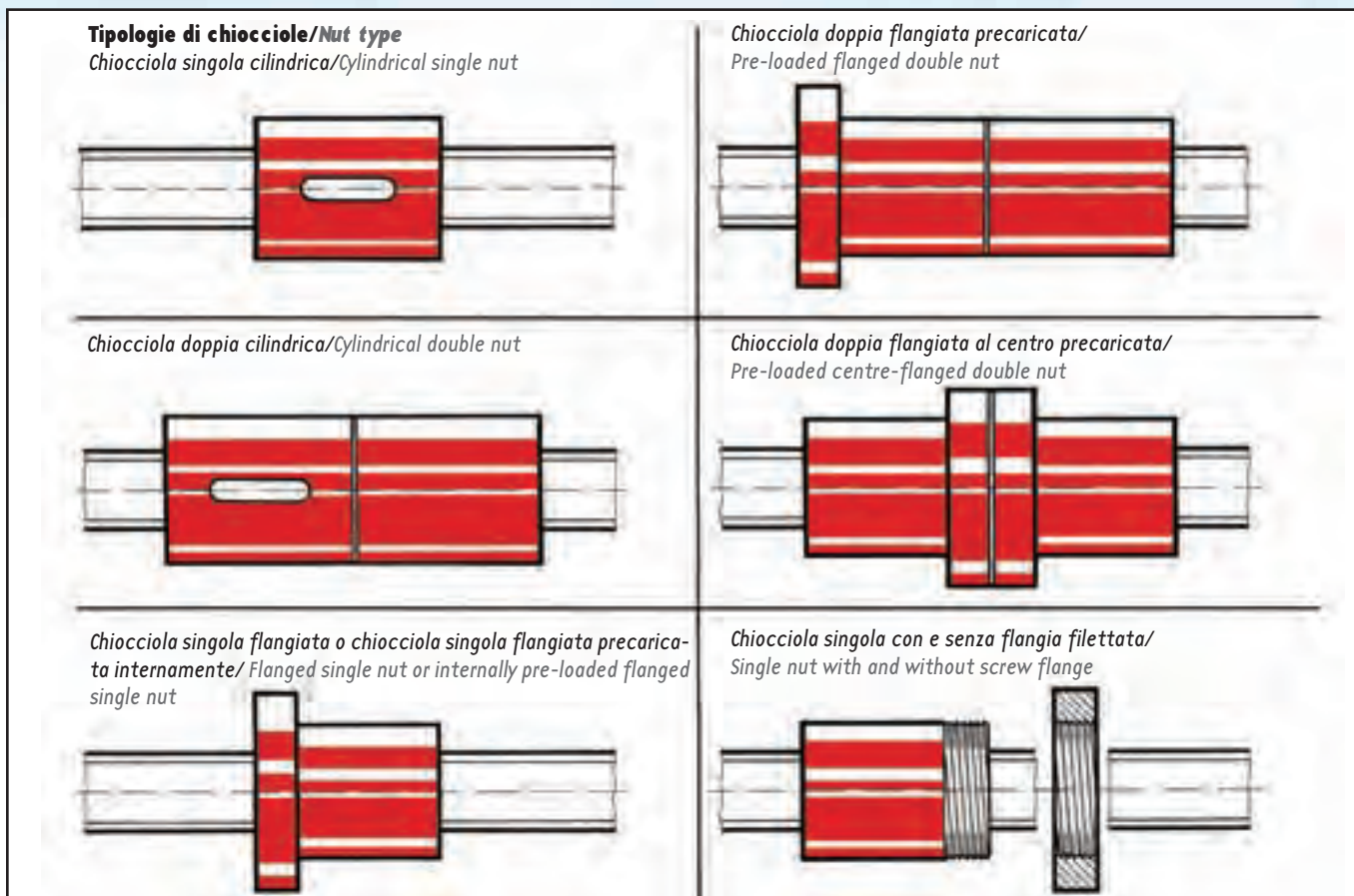
Fase di rettifica interna chiocciola/ Internal grinding of the nut



Fase di rettifica esterna/ External grinding of the nut



**Programma di produzione chiocciolate/ Manufacturing range of screw-nuts**



## SISTEMI DI PRECARICO CHIOCCIOLA

Al fine di ridurre e/o eliminare i giochi derivati dall'accoppiamento del sistema chiocciola-albero ed aumentarne la rigidità, si sono progettati vari sistemi idonei a creare una forza di precarico.

F<sub>b</sub> = Carico operativo (N)  
 F<sub>v</sub> = Forza di precarico (N)  
 dv = Deformazione derivata da F<sub>v</sub>  
 da = Gioco assiale  
 db = Deformazione derivata da F<sub>b</sub>  
 2 • □b = Distanza di ritorno

- In generale, il valore del pre-carico non deve eccedere 1/3 del Carico medio operativo. Valori di precarico superiori od inferiori generano il distacco delle sfere con il conseguente insorgere del relativo gioco d'inversione.

- Il Carico medio operativo è definito come il carico che permette alla vite una durata nominale di 20 • 10<sup>6</sup> giri. Ne deriva quindi la seguente relazione:

$$F_v = \frac{C}{\sqrt[3]{20 \cdot 2,83}} = \frac{C}{7,68} \text{ [N]}$$

In applicazioni con elevate velocità di traslazione lineare, al fine di evitare un inutile e dannoso incremento del surriscaldamento della vite, si consiglia di ridurre al minimo il valore del precarico. Nel caso, Vi preghiamo prendere contatto con il ns. Ufficio tecnico.

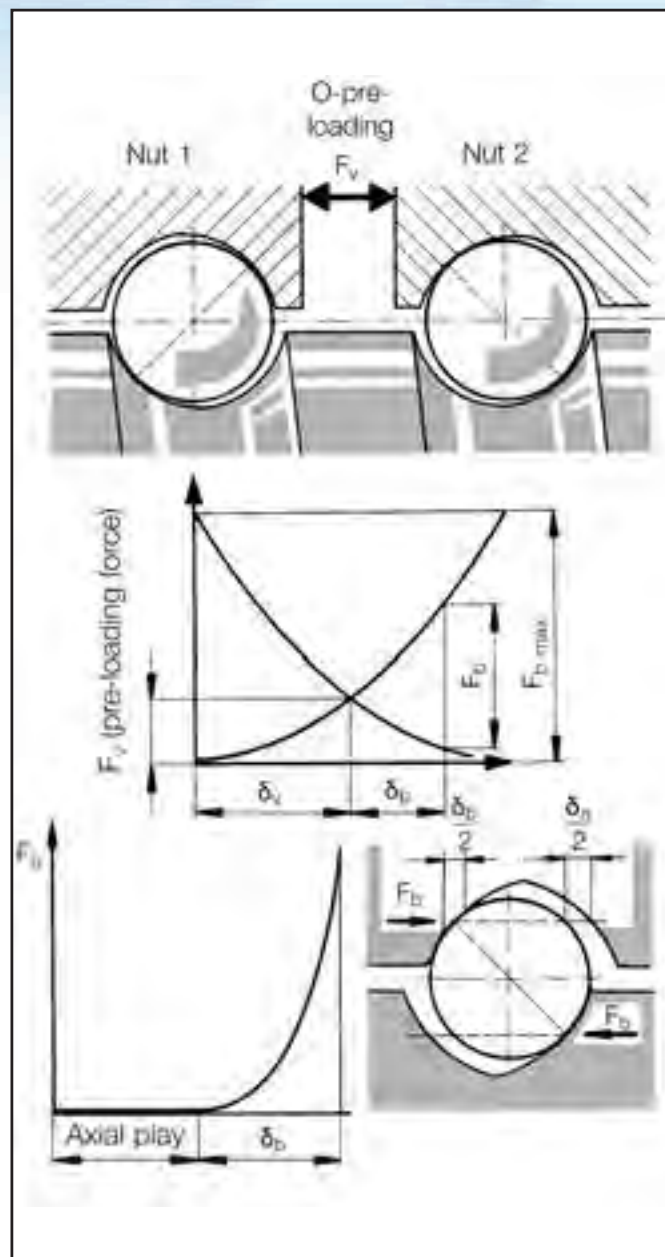
## PRELOADING SYSTEM FOR SCREW-NUTS

In order to reduce and/or eliminate any backlash or play coming from the matching of the assembly between screw-nut and shaft system and to increase the stiffness, different systems have been developed for generating the preloading force.

F<sub>b</sub> = Working load (N)  
 F<sub>v</sub> = Preloading force (N)  
 dv = Deformation derived from F<sub>v</sub>  
 da = Axial play  
 db = Deformation derived from F<sub>b</sub>  
 2 • □b = Return distance

- In general the preload value must never exceed 1/3 of the Average working load. Higher or lower preload values generate a detach of the balls with consequent originating of reversal play.

- The Average working load will be defined as the load which permits a nominal lifetime of 20 • 10<sup>6</sup> revolutions. From this the following relation can be derived:



Al fine di eliminare il gioco assiale e ridurre al minimo la dilatazione termica dell'albero, le madreviti vengono precaricate come segue:

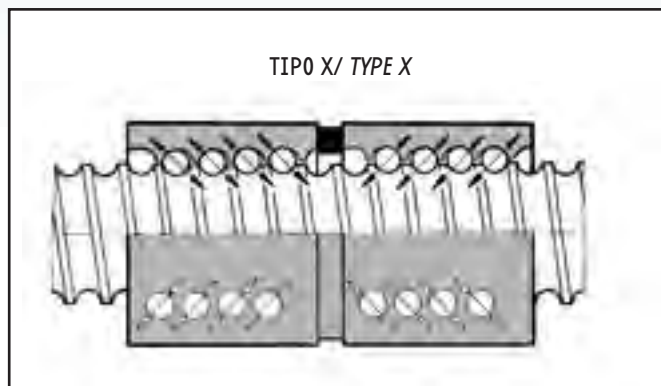
In order to eliminate the axial play and to reduce the thermal expansion of the shaft to a minimum, the screw-nuts are preloaded as follows:

- Tipo X: Precarico effettuato a trazione, allontanando le due semi-chiocciole

Il precarico viene effettuato, se non diversamente richiesto, pari 8-10% del valore del Carico dinamico

- Type X: Preload by traction, detaching the two half-nuts

If not specified differently, the preload is carried out equal to 8-10% of the Dynamical load

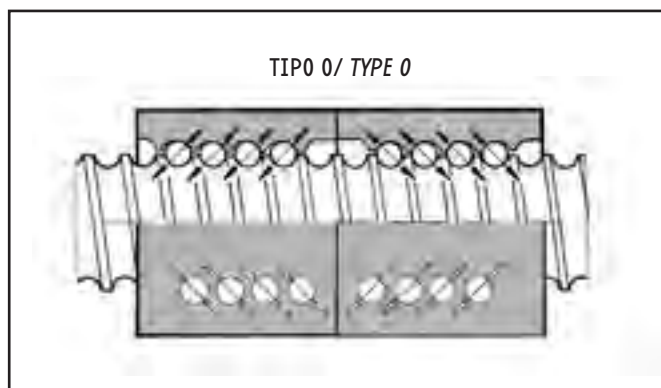


- Tipo 0: Precarico effettuato a compressione, avvicinando le due semi-chiocciole

Il precarico viene effettuato, se non diversamente richiesto, pari 8-10% del valore del Carico dinamico

- Type 0: Preload by compression, approaching the two half-nuts

If not specified differently, the preload is carried out equal to 8-10% of the Dynamical load

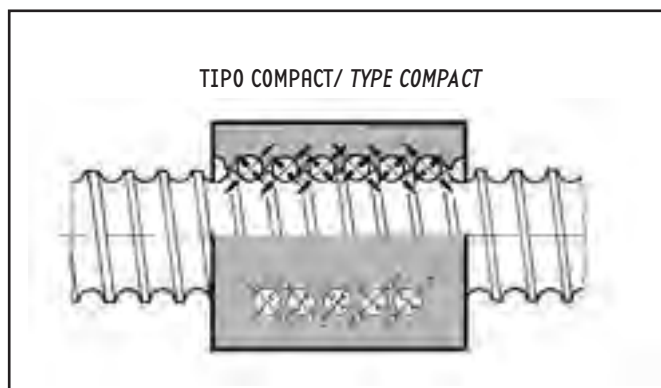


- Tipo Compact: Precarico effettuato mediante selezione di sfere

Il precarico viene effettuato, se non diversamente richiesto, pari 3-5% del valore del Carico dinamico

- Type 'Compact': Preload obtained by pre-selecting the balls

If not specified differently, the preload is carried out equal to 3-5% of the Dynamical load.





## CALCOLO E DIMENSIONAMENTO

Riportiamo qui di seguito alcune pratiche indicazioni sulle procedure di calcolo e loro definizioni, utili per il progettista che debba effettuare un primo dimensionamento degli assi-macchina.

**Capacità di carico Dinamico (Ca):** Carico assiale concentrico ammissibile (in N), sotto la cui azione il 90% di un numero elevato di viti a sfere raggiunge una durata pari a 106 giri.

**Capacità di carico Statico (COa):** Carico assiale concentrico (in N) che applicato ad una vite in condizioni di staticità produce una deformazione permanente pari a 1/10.000 del diametro delle sfere.

**Durata nominale:** Espressa in numero di rotazioni o ore di funzionamento operative (a velocità costante), in cui il 90% di un sufficiente numero identico di viti arriva o eccede, prima che si verificano i primi segni di fatica nel materiale. La Durata nominale viene indicata con L se espressa in numero di rotazioni oppure con Lh se espressa in ore di funzionamento operative.

- L = Numero di rotazioni
- Lh = Ore di funzionamento operative
- COa = Capacità di carico Statico
- Ca = Capacità di carico Dinamico
- Fam = Carico assiale medio (N)
- Fam max = Carico assiale massimo (N)
- nm = Velocità media (rpm)
- fn = Fattore di utilizzo (10.000-20.000 ore per 1 turno/macchina; 20.000-40.000 ore per 2 turni/macchina)

$$F_{lim} \approx F_{0,1max} \approx C_a$$

$$L = \left[ \frac{C}{F_{am}} \right]^3 \cdot 10^6$$

$$C = \sqrt[3]{\frac{L \cdot F_{am}^3}{10^6}}$$

## LIFE CALCULATION

Here in the following there are some practical indications about the procedures of calculation and their definitions, which are useful for the designer when establishing the first dimensioning of the machine axes.

**Dynamic loading capacity (Ca):** Concentric axial load admissible (in N), under which action 90% of a high number of ballscrews reaches a lifetime of 106 revolutions.

**Static loading capacity (COa):** Concentric axial load (in N) which - when applied to a drive-screw under conditions of staticity - generates a permanent deformation equal to 1/10000 of the balls diameter.

**Nominal lifetime:** Expressed by the number of revolutions or operation hours (at constant speed), which 90% of a sufficient number of drive-screws reaches or exceeds before the first signs of material fatigue appear. The Nominal lifetime is indicated by L if expressed in number of revolutions or by Lh if expressed in operation hours.

- L = Number of revolutions
- Lh = Operation hours
- COa = Static loading capacity
- Ca = Dynamic loading capacity
- Fam = Medium axial load (N)
- Fam max = Maximum axial load (N)
- nm = Medium speed (rpm)
- fn = Service factor (10'000-20'000 hours for 1 machine shift; 20'000-40'000 hours for 2 machine shifts)

$$F_{am} = \sqrt[3]{\frac{C^3 \cdot 10^6}{L}}$$

$$L_h = \frac{L}{60 \cdot n_m \cdot f_n}$$

$$L_h = \frac{\text{Durata (ore) / Duration of use (h)}}{\text{Ore macchina d'utilizzo programmate / Planned utilisation of the machine (h)}}$$


**ESEMPIO - CALCOLO DELLA DURATA**

Valori di carico e di velocità assunti:

Velocità rapida:	$n_1 = 1200 \text{ rpm}$	$F_{b1} = 7500 \text{ N}$	$q_1 = 25 \%$
Lavori di sgrossatura:	$n_2 = 60 \text{ rpm}$	$F_{b2} = 25000 \text{ N}$	$q_2 = 40 \%$
Lavori di finitura:	$n_3 = 150 \text{ rpm}$	$F_{b3} = 18000 \text{ N}$	$q_3 = 35 \%$
Durata di vita della macchina:			$L_h = 10000 \text{ h}$
Fattore di utilizzo della vite a ricircolazione di sfere:			$f_n = 0.5$

 Diametro nominale vite richiesto: 40 o 50 mm, passo 10 mm.

(Questi due diametri derivano dalla velocità critica e dalle condizioni di montaggio).

**EXAMPLE - CALCULATION OF LIFETIME**

Given load and speed values:

Fast speed:	$n_1 = 1200 \text{ rpm}$	$F_{b1} = 7500 \text{ N}$	$q_1 = 25 \%$
Roughing jobs:	$n_2 = 60 \text{ rpm}$	$F_{b2} = 25000 \text{ N}$	$q_2 = 40 \%$
Finishing jobs:	$n_3 = 150 \text{ rpm}$	$F_{b3} = 18000 \text{ N}$	$q_3 = 35 \%$
Machine's lifetime:			$L_h = 10000 \text{ h}$
Utilisation factor of ballscrew:			$f_n = 0.5$

Required nominal diameter of ballscrew 40 or 50 mm, pitch 10 mm.

(These two diameters are calculated on the basis of the critical speed and the installation conditions).

1. Calcolo della velocità media ( $n_m$ ) [rpm] / Calculation of the average speed ( $n_m$ ) [rpm]

$$n_m = n_1 \cdot \frac{q_1}{100} + n_2 \cdot \frac{q_2}{100} + n_3 \cdot \frac{q_3}{100} + \dots$$

$$n_m = 1200 \cdot \frac{25}{100} + 60 \cdot \frac{40}{100} + 150 \cdot \frac{35}{100} = 376,5 \text{ min}^{-1}$$

2. Calcolo del carico medio ( $F_{bm}$ ) [N] / Calculation of the average load ( $F_{bm}$ ) [N]

$$F_{bm} = \sqrt{F_{b1}^2 \cdot \frac{n_1}{n_m} \cdot \frac{q_1}{100} + F_{b2}^2 \cdot \frac{n_2}{n_m} \cdot \frac{q_2}{100} + F_{b3}^2 \cdot \frac{n_3}{n_m} \cdot \frac{q_3}{100} + \dots}$$

$$F_{bm} = \sqrt{7500^2 \cdot \frac{1200}{376,5} \cdot \frac{25}{100} + 25000^2 \cdot \frac{60}{376,5} \cdot \frac{40}{100} + 18000^2 \cdot \frac{150}{376,5} \cdot \frac{35}{100}} = 12.897 \text{ N}$$

3. Durata richiesta (L) / Lifetime required (L): (formula)

$$L = 60 \cdot 10.000 \cdot 376,5 \cdot 0,5 = 112,95 \cdot 10^6 \text{ giri/ revolutions}$$

4. Calcolo della capacità di carico dinamico richiesto (C) / Calculation of the dynamic loading capacity required (C)

$$C = F_{bm} \cdot \sqrt{\frac{L}{10^6}}$$

$$C = 12.897 \cdot \sqrt{\frac{112,95 \cdot 10^6}{10^6}} = 62.342 \text{ N}$$

In questo caso, dalle tabelle dimensionali si sceglie una vite a ricircolazione di sfere avente un diametro nominale di 50 mm, passo nominale = 10 mm e 4 filetti di carico con un valore dinamico pari a  $C = 63200 \text{ N}$ .

In this case a ball screw with a nominal diameter of 50 mm, a nominal pitch of 10 mm and 4 load-bearing threads with a dynamic rating of  $C = 63200 \text{ N}$  has been chosen from the dimensioning sheets.

5. Verifica della durata prevista (L ed  $L_h$ ) / Verification of the lifetime expected (L and  $L_h$ )

$$L = \left[ \frac{C}{F_{bm}} \right]^3 \cdot 10^6 \quad \text{[Umdr]}$$

$$L_h = \frac{L}{60 \cdot n_m \cdot f_n} \quad \text{[h]}$$

$$L = \left[ \frac{63200}{12.897} \right]^3 \cdot 10^6 = 117,7 \cdot 10^6 \text{ Umdr}$$

$$L_h = \frac{117,7 \cdot 10^6}{60 \cdot 376,5 \cdot 0,5} = 10.420 \text{ h}$$

## RENDIMENTO $\eta$ / EFFICIENCY $\eta$ OR $\eta'$

L'angolo del passo si calcola come segue / The pitch angle has been calculated using the following formula:

$$\tan \alpha = \frac{P}{d_0 \cdot \eta}$$

$\alpha$  = Angolo passo [°] / Pitch angle [°]

P = Passo [mm] / Pitch [mm]

$d_0$  = Cerchio di riferimento sfera [mm] / Ball reference circle [mm]

$\eta$  = Angolo di attrito [°]  $\approx$  da 0.2° a 0.35° / Angle of friction [°]  $\approx$  0.2° to 0.35°

Per convertire una coppia in forza longitudinale, si ha / When a torque has to be converted into a longitudinal force:

$$F_l = \frac{T \cdot \tan \alpha}{\tan(\alpha + \rho)}$$

Per convertire una forza longitudinale in coppia, si ha / When a longitudinal force has to be converted into a torque:

$$T = \frac{F_l \cdot \tan(\alpha - \rho)}{\tan \alpha}$$

## RIGIDITÀ

La rigidità totale ( $C_{tot}$ ) di un sistema è composta dalle singole rigidità (vite a ricircolazione di sfere, cuscinetti ...). Occorrerà quindi considerare gli effetti di tutti questi fattori.

## STIFFNESS

The total stiffness ( $C_{tot}$ ) of a system is made up of the individual rigidities (ballscrew, bearings ...). Therefore the effect of all factors involved must be taken into account.

Per la vite a ricircolazione di sfere / For the ballscrew

$$\frac{1}{C_{tot}} = \frac{1}{C_b} + \frac{1}{C_m} + \frac{1}{C_n} + \frac{1}{C_{br}} + \frac{1}{C_r}$$

Rigidità nella zona delle sfere ( $C_k$ ) / Stiffness in the ball area ( $C_k$ )

La rigidità assiale nella zona sfere deriva da / The axial stiffness in the ball area has been calculated using the following formula:

$$C_k = \frac{F_b}{\delta_c} \quad [N/\mu m]$$

I valori di rigidità per la zona sfere possono essere rilevati dalla Tabella a pag. .... Eventuali rigidità non indicate in tabella possono essere calcolate in base ai seguenti schemi e formule. Per le viti a doppia chiocciola, presumendo lo stesso numero di giri per ciascuna chiocciola e un rapporto pari a

The stiffness values for the ball area are shown in the chart on page .....

Any stiffness values not shown in the chart can be calculated using the following overview and formulas. For any double nuts, by assuming the same number of revolutions for each nut and a ratio of

si ha quanto segue / the following can be obtained:

$$\frac{F_b}{F_l} = 2.83$$

$$C_k = 2 \cdot \sqrt{F_b \cdot K \cdot i^2} \quad [N/\mu m]$$

$F_b$  = Carico operativo / Operating load [N]

$F_v$  = Forza di precarico / Pre-loading force [N]

$K$  = Fattore di rigidità / Stiffness factor [ $N/\mu m^{2/3}$ ]

$i$  = Numero giri / Number of revolutions

Rigidità del corpo chiocciola ( $c_m$ ) / Stiffness of the nut-body ( $c_m$ )

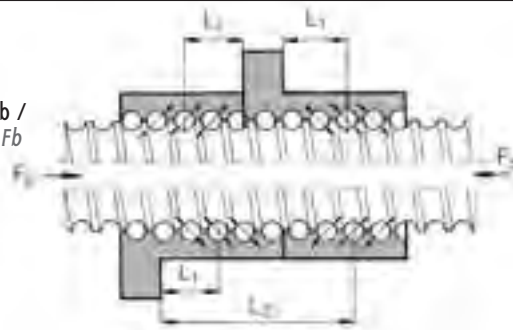
$$c_m = \frac{A \cdot E}{L \cdot 10^3}$$

A = Sezione della zona chiocciola / Nut cross-section area [ $mm^2$ ]

E = Modulo di elasticità / Elastic modulus  $21 \cdot 10^4$  [ $N/mm^2$ ]

Applicare  $L_1$  o  $L_2$  a seconda della direzione del carico operativo  $F_b$  /  
Use  $L_1$  and  $L_2$  according to the direction of the operating load  $F_b$

$L_1 \approx 0.5$  • Lunghezza chiocciola/ nut length  
 $L_2 \approx 0.75$  • Lunghezza chiocciola/ nut length



Rigidità del gruppo chiocciola ( $c_{me}$ ) / Stiffness of the nut unit ( $c_{me}$ )

Per un calcolo approssimativo si può semplicemente dire/ For an approximate calculation the following can be used :

$$c_{me} = f_{cm} \cdot c_k \text{ [N/}\mu\text{m]}$$

$f_{cm} = 0.55$  (precarico lineare per chiocciola singola/ linear pre-loading on single nuts)

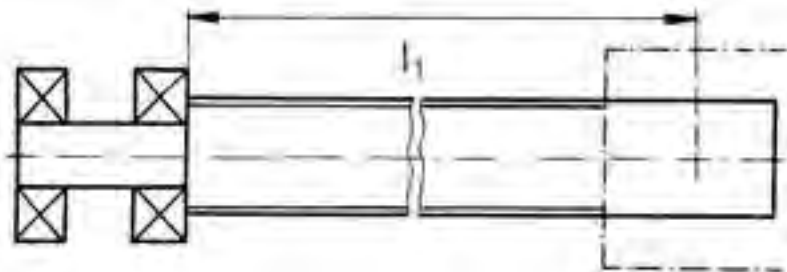
$f_{cm} = 0.70$  (chiocciola doppia precaricate/ pre-loaded double nut)

### RIGIDITA' DELLA VITE TRA CUSCINETTI ( $c_s$ ) / STIFFNESS OF THE SPINDLE BETWEEN BEARINGS ( $c_s$ )

La rigidità della vite è in funzione del tipo di cuscinetti/ The stiffness of the spindle depends on the type of bearings:

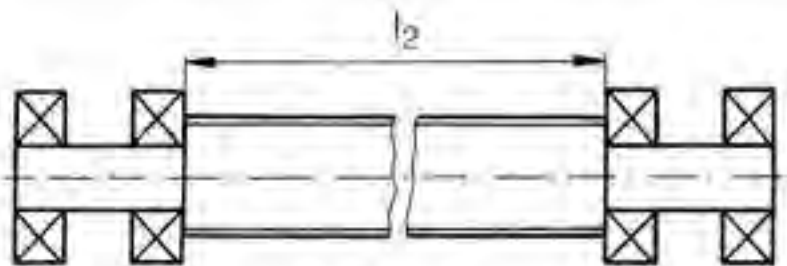
Supporto singolo, caso 1/ Single-sided fixed bearing, case 1

$$c_s = \frac{A \cdot E}{l_1 \cdot 10^3} \text{ [N/}\mu\text{m]}$$



Doppio supporto, caso 2/ Double-sided fixed bearing, case 2

$$c_s = \frac{4 \cdot A \cdot E}{l_2 \cdot 10^3} \text{ [N/}\mu\text{m]}$$



E= Modulo di elasticità/

Elastic modulus  $21 \cdot 10^4$  [N/mm<sup>2</sup>]

I= Lunghezza tra cuscinetti o tra cuscinetto e chiocciola/

Length between bearings or from bearing to screw-nut [mm]

A= Sezione vite/

Spindle cross-section [mm<sup>2</sup>]

$d_m$ = Diametro medio della vite/

Average spindle dia. [mm]

$$A = \frac{d_m^2 \cdot \pi}{4} \text{ (mm}^2\text{)}$$



## ESEMPIO - CALCOLO DELLA RIGIDITA' / EXAMPLE - CALCULATION OF STIFFNESS

Sistema chiocciola sec. DIN 69051/  
Nut system to DIN 69051

Diametro nominale/ Nominal diameter

Passo/ Pitch

Numero giri/ Number of revolutions

Valore dinamico/ Dynamic rating

Max. carico operativo/ Max. operation load

Lunghezza vite tra cuscinetti/ Spindle length between bearings

Fattore di rigidità/ Stiffness factor

Diametro di collegamento/ Connection diameter

Sezione vite/ Spindle cross-section

Sezione chiocciola/ Nut cross-section

vedere scheda dimensionale/  
according to the dimensional sheet

$d_0 = 50 \text{ mm}$

$P = 10 \text{ mm}$

$i = 4$

$C = 63200 \text{ N}$

$F_b = 25000 \text{ N}$

$I = 1000 \text{ mm}$

$k = 54.6 \text{ N}/\mu\text{m}^{3/2}$

$d_k = 43.8 \text{ mm}$

$A_1 = 1654 \text{ mm}^2$

$A_2 = 2076 \text{ mm}^2$

### CALCOLO DELLA RIGIDITA' TOTALE/ CALCULATION OF TOTAL STIFFNESS

#### 1. Rigidità della zona sfere / Stiffness of the ball area

$$C_b = 2 \cdot \sqrt{F_b \cdot (k \cdot i)^2}$$

$$= 2 \cdot \sqrt{25000 \cdot (54,6 \cdot 4)^2}$$

$$C_b = 2120 \text{ N}/\mu\text{m}$$

#### 2. Rigidità della zona chiocciola/ Stiffness of the nut area

$$C_{nu} = 0,7 \cdot C_b$$

$$= 0,7 \cdot 2120 = 1484 \text{ N}/\mu\text{m}$$

#### 2.1 Rigidità del corpo chiocciola/ Stiffness of the nut-body

$$C_{nm} = \frac{A \cdot E}{l \cdot 10^3} \text{ N}/\mu\text{m}$$

$$C_{nm} = \frac{2076 \cdot 21 \cdot 10^4}{120 \cdot 10^3}$$

$$C_{nm} = 3633 \text{ N}/\mu\text{m}$$

#### 3. Rigidità vite/ Stiffness of the spindle

##### 3.1 Cuscinetto fisso su un lato/ Single-sided fixed bearing

$$C_s = \frac{A \cdot E}{l \cdot 10^3}$$

$$C_s = \frac{1654 \cdot 21 \cdot 10^4}{1000 \cdot 10^3}$$

$$C_s = 347 \text{ N}/\mu\text{m}$$

##### 3.2 Cuscinetto fisso su due lati/ Double-sided fixed bearing

$$C_d = \frac{4 \cdot A \cdot E}{l \cdot 10^3}$$

$$C_d = 4 \cdot 347 = 1388 \text{ N}/\mu\text{m}$$

#### 4. Rigidità totale/ Total stiffness

$$\frac{1}{C_{ges}} = \frac{1}{C_b} + \frac{1}{C_{nm}} + \frac{1}{C_s} = \frac{1}{C_{ni}} + \frac{1}{C_d}$$

##### 4.1 Cuscinetto fisso su un lato/ Single-sided fixed bearing

$$\frac{1}{C_{ges}} = \frac{1}{1484} + \frac{1}{347}$$

$$C_{ges} = 281 \text{ N}/\mu\text{m}$$

##### 4.2 Cuscinetto fisso su due lati/ Double-sided fixed bearing

$$\frac{1}{C_{ges}} = \frac{1}{1484} + \frac{1}{1388}$$

$$C_{ges} = 717 \text{ N}/\mu\text{m}$$

##### 4.3 Cuscinetto fisso su un lato/ Single-sided fixed bearing

$$\frac{1}{C_{ges}} = \frac{1}{C_b} + \frac{1}{C_{nm}} + \frac{1}{C_s}$$

$$\frac{1}{C_{ges}} = \frac{1}{2120} + \frac{1}{3633} + \frac{1}{347} = 275 \text{ N}/\mu\text{m}$$

##### 4.4 Cuscinetto fisso su due lati/ Double-sided fixed bearing

$$\frac{1}{C_{ges}} = \frac{1}{2120} + \frac{1}{3633} + \frac{1}{1388} = 681 \text{ N}/\mu\text{m}$$

Per altri valori di rigidità (valori rigidità cuscinetti)  
pregasi contattare nostro ufficio tecnico  
For any further stiffness values (bearing stiffness values)  
Please contact our technical department



**CALCOLO DELLE VELOCITA' CRITICA DI FLESSIONE/ CALCULATION OF THE CRITICAL BENDING SPEED**

Calcolo delle velocità critica di flessione  $n_{kr}$   
 Occorre considerare i limiti di velocità del sistema chiocciola

*Calculation of the critical bending speed  $n_{kr}$   
 The speed limits of the nut system must be taken into account*

$$n_{kr} = \frac{30}{\pi} \cdot \sqrt{\frac{21 \cdot 10^4 \cdot d_m^3 \cdot 10^6}{0,013 \cdot F \cdot l_0 \cdot 20}}$$

$$n_{zul} = 0,8 \cdot n_{kr} \cdot f_k$$

0.8 = Fattore di sicurezza/ *Safety factor*

$n_{kr}$  = Velocità critica rilevata dal diagramma/ *Critical speed from the diagram [rpm]*

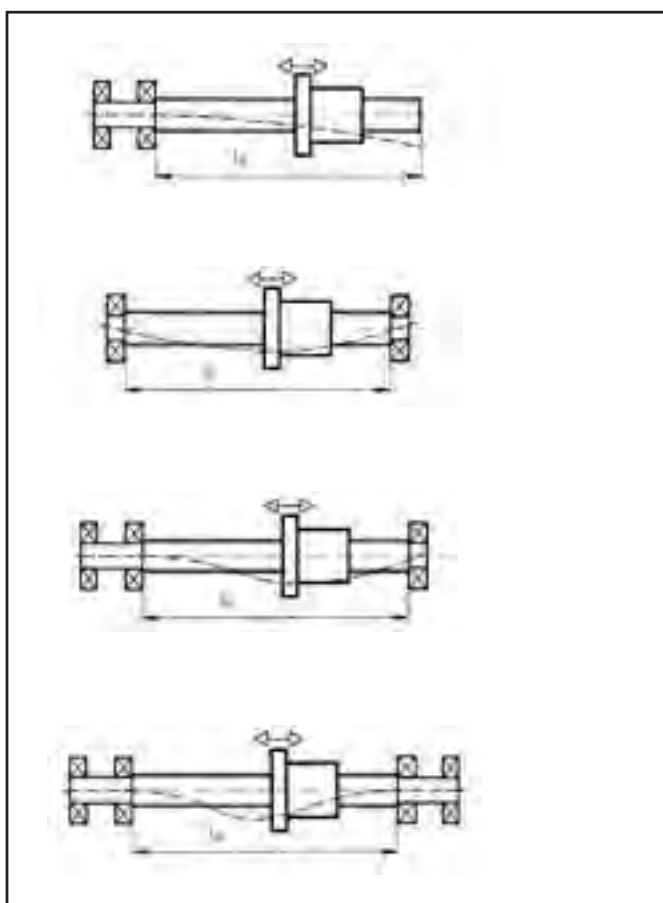
$f_k$  = Fattore di correzione/ *Correction factor*

$d_m$  = Diametro medio del filetto/ *Average thread diameter*

$F$  = Peso della lunghezza vite non supportata/ *Weight of the unsupported spindle length [N]*

$l_0$  = Interasse cuscinetti/ *Bearing spacing [mm]*

$n_{zul}$  = Velocità ammessa/ *Admissible speed [rpm]*



Fattore di correzione/ *Correction factor*

$f_{kr} = 0,32$       Caso 1/ *Case 1*

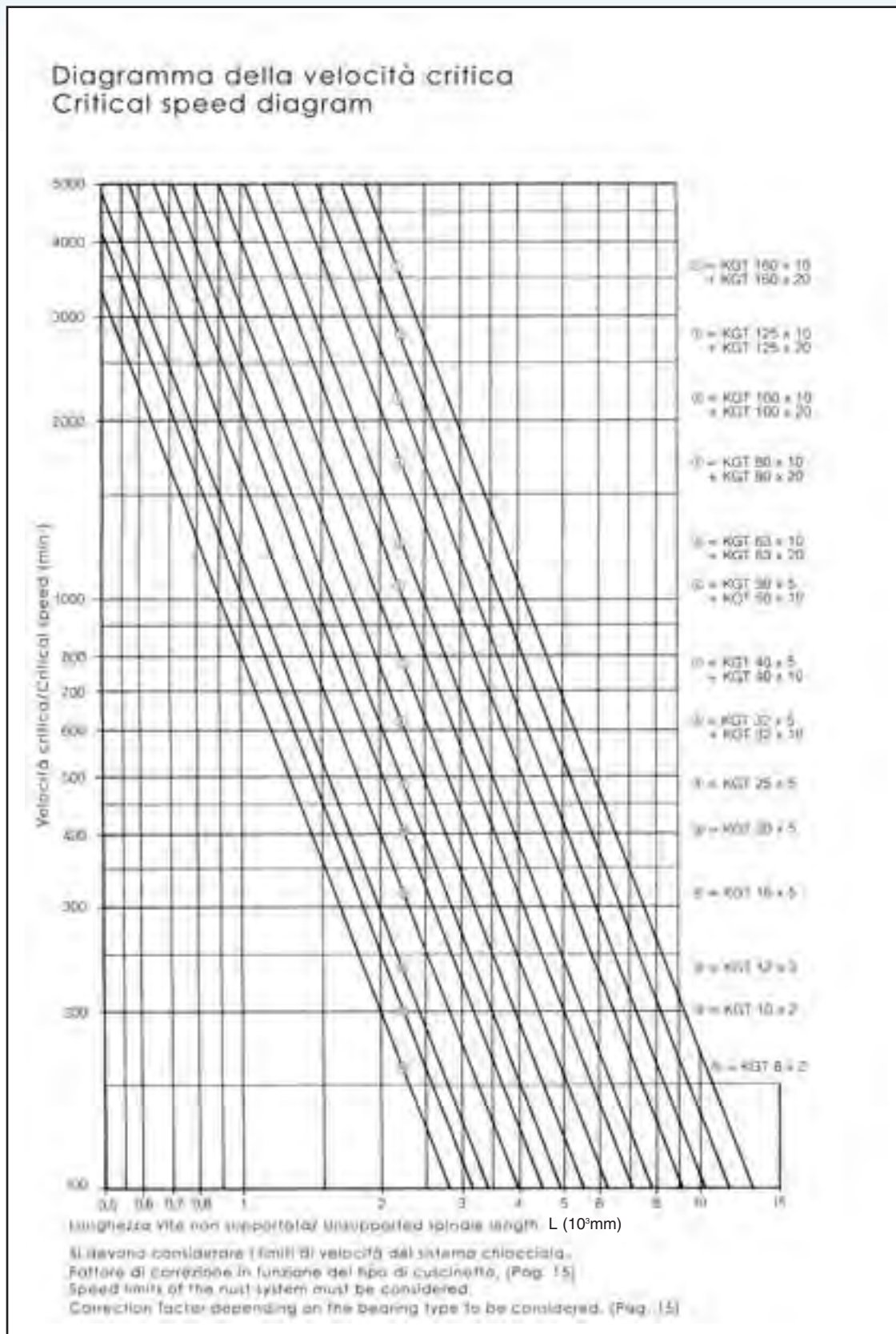
$f_{kr} = 1,0$       Caso 2/ *Case 2*

$f_{kr} = 1,55$       Caso 3/ *Case 3*

$f_{kr} = 2,24$       Caso 4/ *Case 4*



DIAGRAMMA DELLA VELOCITÀ CRITICA / CRITICAL SPEED DIAGRAM



Si devono considerare i limiti di velocità del sistema chiocciola. Fattore di correzione in funzione del tipo di cuscinetto.  
Speed limits of the nut system must be considered. Correction factor depending on the bearing type to be considered.

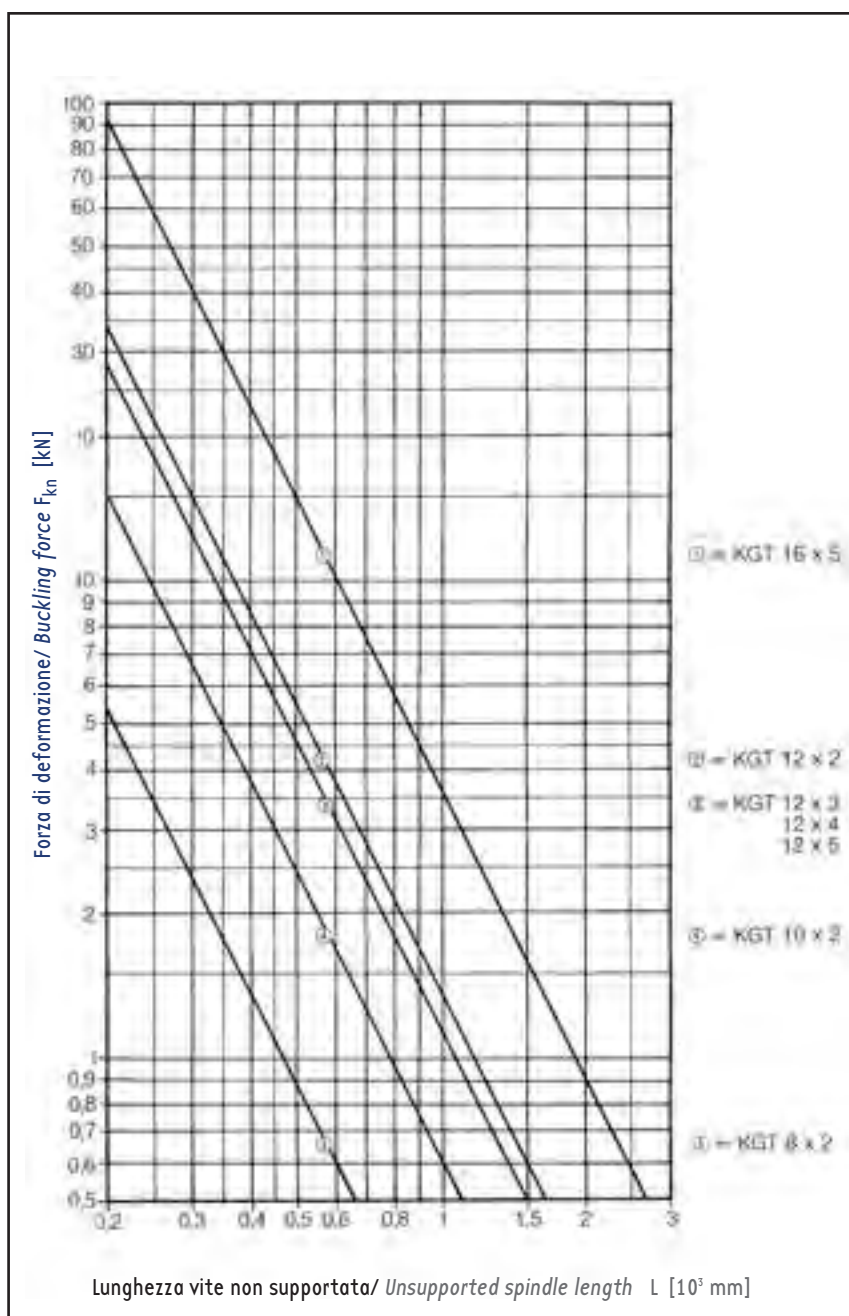
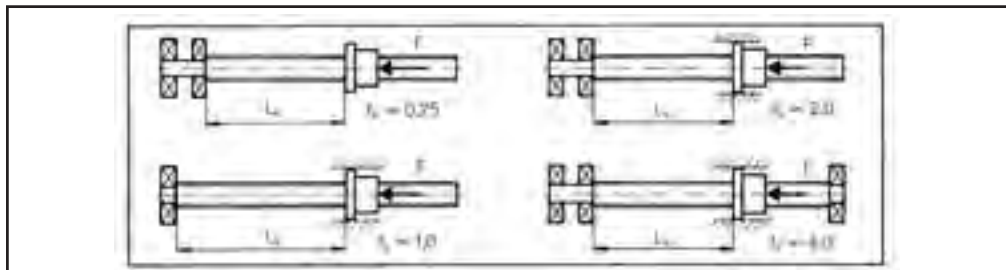
### DEFORMAZIONE/ BUCKLING

Calcolo della forza di deformazione  $F_{kn}$  in funzione della lunghezza vite  $L_k$  e del diametro nocciolo vite/  
 Calculation of the buckling force  $F_{kn}$  as a function of the spindle length  $L_k$  and the spindle-core diameter.

$$F_{kn} = \frac{21 \cdot 10^4 \cdot d_k^4 \cdot \pi^3 \cdot l_k}{64 \cdot L_k^2}$$

- $d_k$  = Diametro nocciolo vite/ Spindle core-diameter
- $L_k$  = Lunghezza vite non supportata/ Unsupported spindle length
- $f_k$  = Fattore di correzione per tipo di cuscinetto/ Correction factor for the bearing type

Fattore di correzione  $f_k$  in funzione del tipo di cuscinetto:  
 Correction factor  $f_k$  for taking into account the type of bearing:



Dia. x	P	Core Ø
8 x 2	=	6.6
10 x 2	=	8.6
12 x 2	=	10.6
12 x 3	=	10.0
16 x 5	=	14.0
20 x 5	=	17.3
25 x 5	=	21.3
32 x 5	=	27.3
40 x 5	=	35.3
50 x 5	=	45.3
32 x 10	=	25.2
40 x 10	=	33.2
50 x 10	=	43.2
63 x 10	=	55.2
80 x 10	=	75.2
100 x 10	=	95.2
125 x 10	=	102.2
160 x 10	=	155.2
63 x 20	=	52.5
80 x 20	=	72.5
100 x 20	=	92.5
125 x 20	=	117.5
160 x 20	=	152.5



## Controlli effettivi

Lo sviluppo tecnologico delle macchine utensili in generale ha richiesto il Rilevamento di:

- Precisione passo vite ogni 300 mm (secondo DIN 69051)
- Singolo passo di ogni filetto oppure, per esempio, ogni 100 mm
- Errore di scentratura
- Errore eccentricità radiale sulle estremità vite
- Lunghezza vite
- Diametro fianchi (precisione ed eccentricità radiale)

Le viti a ricircolazione di sfere permettono un posizionamento molto preciso di slitte e tavole di macchine operatrici come macchine utensili e macchine misuratrici.

Per ottenere le precisioni richieste occorre effettuare frequenti misurazioni durante le singole operazioni onde tenere tutto il montaggio sotto controllo.

Controlli e rilevamenti vengono eseguiti in base ai seguenti criteri, ove alcuni vengono eseguiti solo su richiesta del cliente:

Eccentricità radiale e assiale  
 Parallelismo  
 Gioco assiale  
 Controllo profilo  
 Precarico  
 Coppie a vuoto e sotto carico  
 Rigidità  
 Variazione passo  
 Materiale  
 Profilo filetto

Durezza  
 Cricche da tempera  
 Linearità  
 Dimensioni  
 Accoppiamenti

## Values to be checked

Measurement of:

- pitch accuracy every 300 mm of the ballscrew (to DIN 69051)
- single pitch of each thread or a certain section of for example 100 mm
- wobble error
- radial runout error at the spindle ends
- length of the spindle
- flank diameter (accuracy and radial runout)

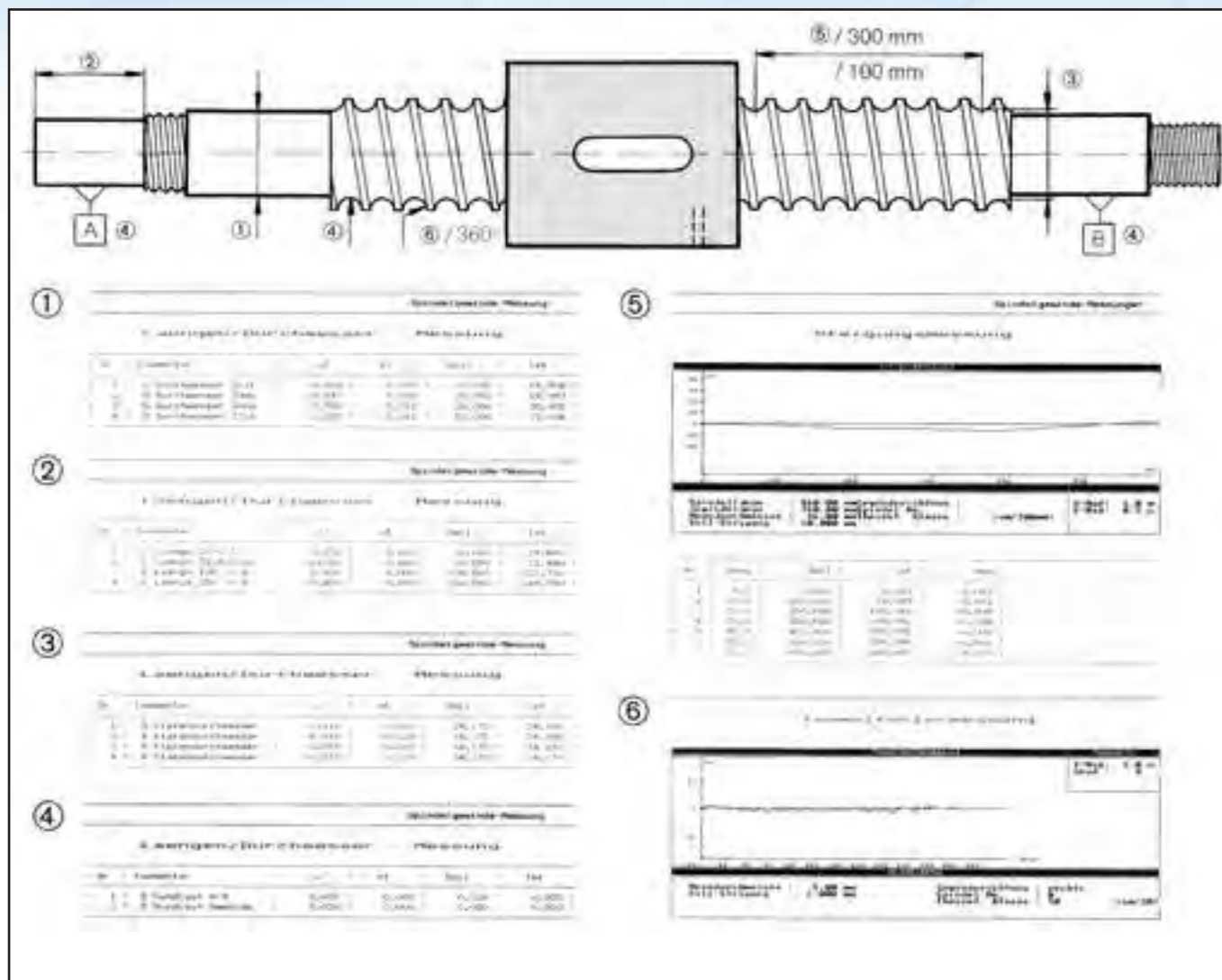
Ballscrews permit highly accurate positioning of machine slides or tables used on machine-tools and measuring equipment. In order to achieve the accuracy required extensive measurements must be carried out between the single assembling steps so to have the entire manufacturing process under control.

Dimensional checking and tests must be carried out according to the following criteria. Some of these may only be done on request of the customer:

Radial and axial runout  
 Parallelism  
 Axial play  
 Tooth profile checking  
 Pre-loading  
 No-load and load torques  
 Stiffness  
 Pitch variation  
 Material  
 Thread profile

Hardness  
 Hardening cracks  
 Straightness  
 Dimensions  
 Fit





Le nostre macchine di collaudo possono eseguire tutte le necessarie misurazioni relative alle viti a ricircolazione di sfere e alle chiocciolate, emettendo inoltre protocolli certificati di misura passo ed altri rilevamenti elaborati al computer. Su richiesta si forniscono certificati di collaudo speciali.

All necessary checks on ball-screw spindles and screw-nuts can be carried out on our measuring machines which issue computer-analysed pitch and measurement reports. Test reports are available on request.



Banco di prova per viti a ricircolazione di sfere

Test bench for ballscrews

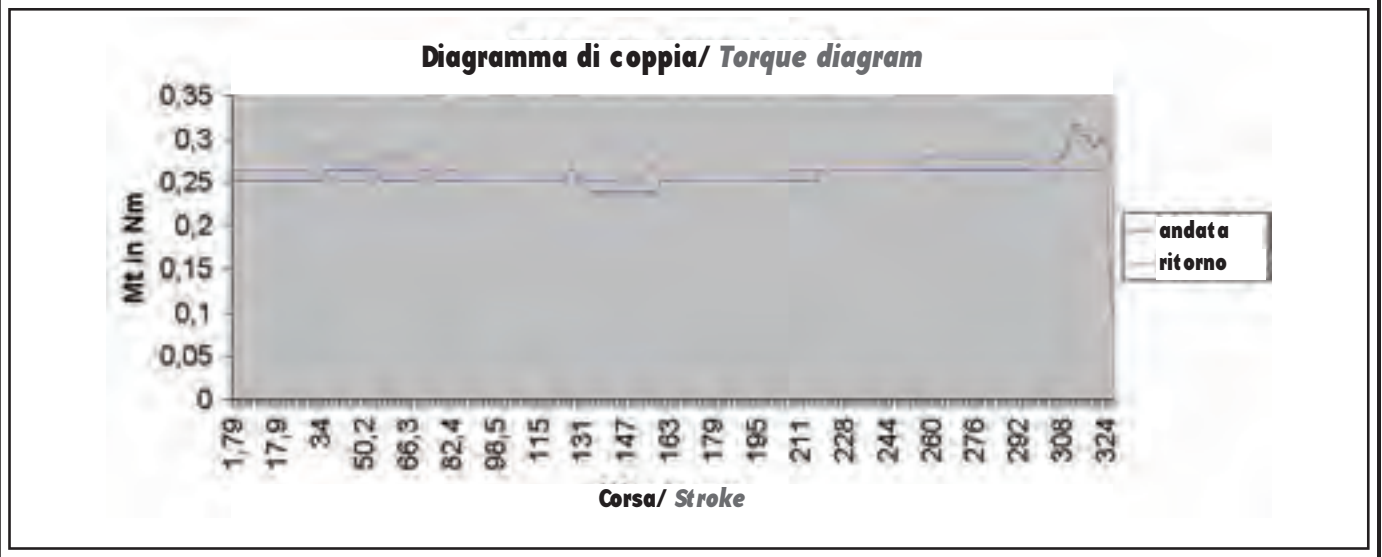
per verificare:

for checking the following:

- Comportamento termico
- Comportamento di accelerazione
- Livello sonoro
- Durata di vita
- Coppia a vuoto
- Influenza del lubrificante
- Thermal behaviour
- Acceleration behaviour
- Noise level
- Lifetime
- No-load torque
- Influence of lubricant

### CERTIFICATO DI COPPIA DINAMICA/ DYNAMIC TORQUE CERTIFICATE

Kunde:	Rosa	Prüfdrehzahl: 100 min <sup>-1</sup>	Datum: 10/09/04
Artikelbezeichnung:	Gewindespindel	Hebelarm: 0,132 m	Prüfer: Wolber
Nenn - Ø:	25	Bemerkung:	
Steigung:	5		
Spindellänge:	835		
Ident-Nr.:	25x5-017-29-04		

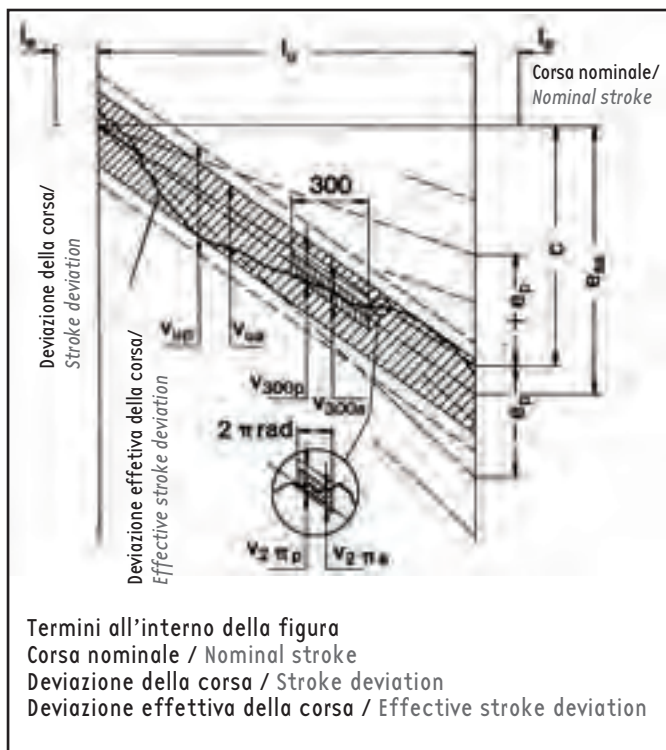


## Classi di precisione - deviazioni assiali del passo

### Positioning ball screws - axial deviation

Viti a sfere di posizionamento: classi da 1 a 5 conformi al progetto di Norme ISO/ Positioning ballscrews: classes from 1 to 5 according to ISO publications		
DESCRIZIONE / DESCRIPTION	Abbreviazioni - Progetto ISO Abbreviations - ISO publication	Tolleranze Tolerances
1 Compensazione della corsa <i>Stroke compensation</i>	C	Classe da 1 a 5 su richiesta del cliente <i>Class from 1 to 5 on customer's request</i>
2 Tolleranza della media di riferimento della deviazione della corsa <i>Tolerance on the reference average of stroke deviation</i>	$e_p$	Tab. 1
3 Larghezza di banda dell'oscillazione della corsa <i>Width of oscillation band of stroke</i>		
3.1 - sulla corsa utile* / <i>on the useful length* (l<sub>u</sub>)</i>	$v_{up}$	Tab. 2
3.2 - su / <i>on</i> 300 mm	$v_{300p}$	Tab. 3
3.3 - su / <i>on</i> 2 P	$v_{2p}$	Tab. 4

\* Corsa utile = lunghezza di misura - lunghezza filettata meno l'extracorsa (2xle), vedere Tab. 5 - Distance between measuring points l<sub>u</sub>, vedere Tab. 6. Indici: a = effettiva, p = permessibile  
\* Useful length = size length - threaded length less extra stroke (2xle), see Tab. 5 - Distance between measuring points l<sub>u</sub>, see Tab. 6. Index: a = effective, p = admissible

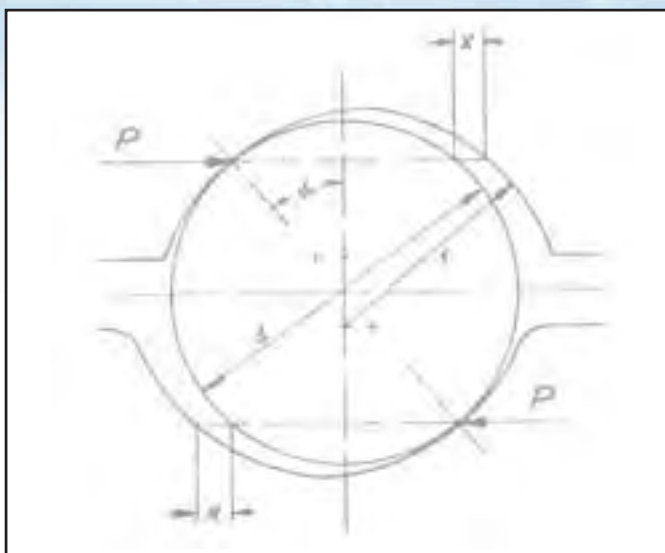


L <sub>u</sub>	Tab. 1			Tab. 2			
	$e_p$ Classe/Class		Tolleranza Tolerance (μm)	$v_{up}$ Classe/Class			
da/from	a/to	1	3	5	1	3	5
-	315	6	12	23	6	12	23
315	400	7	13	25	6	12	25
400	500	8	15	27	7	13	26
500	630	9	16	30	7	14	29
630	800	10	18	35	8	16	31
800	1000	11	21	40	9	17	35
1000	1250	13	24	46	10	19	39
1250	1600	15	29	54	11	22	44
1600	2000	18	35	65	13	25	51

Tab. 3			Tab. 4		
$v_{300p}$ (mm)			$v_{2p}$ (mm)		
Classe/Class			Classe/Class		
1	3	5	1	3	5
6	12	23	4	6	8

Tab. 5	
Passo / Pitch P <sub>h</sub>	Extracorsa / Extra stroke l <sub>e</sub>
5	10

Tab. 6		
Distanza tra punti di misura (n. filetti) / Distance betw. measuring points (threads)		
Classe/Class	Passo / Pitch P <sub>h</sub> = 5	Passo / Pitch P <sub>h</sub> = 10
1	4	3
3	6	6
5	10	10

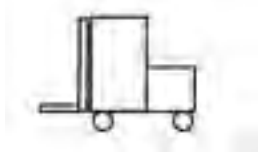


## Istruzioni operative per le Viti a ricircolazione di sfere

Le viti a ricircolazione di sfere sono prodotti di alta qualità che devono essere trattati con cura. Questa pagina di istruzioni contiene informazioni necessarie ad evitare danni alla vite e prevenire l'accumulo di sporcizia. Una corretta manipolazione del prodotto è la premessa per un funzionamento senza problemi e una adeguata durata.

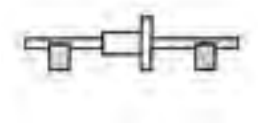
## Operating instructions for Ballscrews

Ballscrews are high-quality products and should be handled with care. This leaflet contains information on how to avoid any damage or accumulation of dirt. Correct handling of products is the prerequisite for trouble-free functioning and the respective lifetime.



**Trasporto:**  
Le viti a ricircolazione di sfere devono essere trattate con cura. Evitare di farle cadere e danneggiarle.

**Transport:**  
Please handle the ballscrews with all the necessary care. Never drop them or damage them in another way.



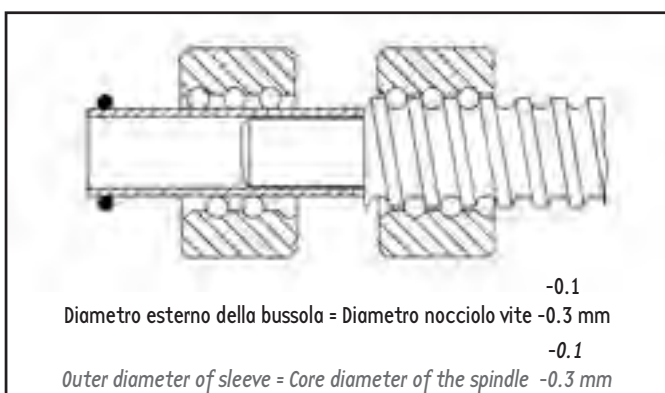
**Immagazzinaggio:**  
Le viti a ricircolazione di sfere devono essere lasciate nel loro imballo originale e conservate in un luogo asciutto fino al momento del montaggio. Consigliamo di mettere la vite su una base con un incavo a V affinché le chiocciole non siano direttamente a contatto con il pavimento. Evitare avvallamenti!

**Storage:**  
Leave the ballscrews in their original packaging and store them in a dry place until installation. We recommend placing the spindle on a V-shaped base so to avoid any direct contact of the screw-nuts with the floor. The screws must be prevented from sagging!



**Conservazione:**  
Prima della spedizione le viti a ricircolazione di sfere vengono coperte con carta speciale per imballo e leggermente oliate. In condizioni normali non occorre rimuovere questo film d'olio.

**Preservation:**  
The ballscrews are covered with special wrapping paper before the despatch and are slightly lubricated with an oil film. Normally, this oil must not be removed.



**Smontaggio delle chiocciole:**  
Se possibile, non smontare la chioccia dalla vite. Nel caso utilizzare una bussola di montaggio (vedere figura).

**Removal of the nuts:**  
If possible, do not dismount the nut and spindle assembly. However, if this becomes necessary, a mounting sleeve should be used (see the respective sketch).

Spingere la bussola sopra l'estremità della vite fino all'inizio del filetto, quindi girare con cautela la chioccia dal filetto sulla bussola. Non forzare durante lo smontaggio. Assicurarsi che la chioccia non possa sfilarsi dalla bussola (usare un OR o similare). Quando si avvita la chioccia sulla vite, fare attenzione ai filetti. Attenzione: I cuscinetti non devono trovarsi dietro gli elementi deflettori. Tenere tutte le parti pulite!!!

Push the sleeve over the screw end until the thread area is reached. Then turn the nut carefully to remove it from the thread on the sleeve. Do not use any force when dismounting the unit. Make sure that the nut cannot slip off the sleeve (use an O-ring or something similar). When screwing the nut on to the spindle, the thread must be handled carefully. Attention: The bearings must not be located behind the deflection elements. All parts must be carefully kept clean!!!



## Montaggio sulla macchina

Montare la vite a ricircolazione di sfere in modo che nessuna forza radiale o eccentrica gravi sulle chiocciolate. Max. errore di allineamento e angolare: 0.02-0.03 mm. Non smontare la chiocciola dalla vite. Non svitare i deflettori. Durante l'installazione evitare l'accumulo di sporcizia sulla vite a ricircolazione di sfere. Pulirla con etere di petrolio e lubrificarla nuovamente con olio. Non utilizzare sostanze aggressive o abrasive che potrebbero danneggiare i raschiatori in plastica. Usare fincorsa per impedire il superamento delle corse. Durante l'installazione del gruppo evitare colpi o forzature.

## Lubrificazione in generale:

Per la lubrificazione delle viti a ricircolazione di sfere si utilizzano gli stessi lubrificanti previsti per i cuscinetti evolventi, cioè grasso o olio.

Per le viti a ricircolazione di sfere - diversamente dai cuscinetti evolventi - la temperatura massima di esercizio assume una certa importanza in quanto l'espansione assiale incide sulla precisione. Normalmente per la chiocciola non si prevede la lubrificazione a vite in quanto durante il movimento della vite dalla zona di lubrificazione si ha sempre una uscita di grasso facendo prima o poi mancare il lubrificante necessario.

Poiché la maggior parte delle macchine operatrici dispone di un impianto di lubrificazione centralizzato, per le viti a ricircolazione prevale il sistema ad olio.

## Lubrificazione ad olio:

Il sistema di lubrificazione centralizzato ad olio ha il vantaggio di formare un appropriato meato d'olio. La vite a ricircolazione di sfere non si riscalda nella stessa misura in quanto l'olio può fuoriuscire dai raschiaolio.

La lubrificazione con olio additivato come protezione contro la corrosione e come prevenzione contro l'invecchiamento precoce secondo C-L di cui alla DIN 51517, Parte 2, utilizzata per i cuscinetti evolventi, è idonea anche per le viti a ricircolazione di sfere. La viscosità del lubrificante dipende soprattutto dalla velocità, dalla temperatura ambiente e dal carico. Per assicurare un film d'olio idoneo in tutte le condizioni di funzionamento si consiglia un lubrificante con una viscosità leggermente superiore.

In presenza di velocità inferiori a 20 min<sup>-1</sup> e/o di carico elevato, si consiglia una lubrificazione a circolazione d'olio con aggiunta di additivi per aumentare la caricabilità e migliorare la protezione antiusura secondo C-LP di cui alla DIN 51517, Parte 3

## Lubrificazione a grasso:

Per le viti a ricircolazione di sfere la lubrificazione a grasso è consigliata in assenza di un sistema centralizzato o in presenza di basse velocità di traslazione. Ulteriori vantaggi: si ha un migliore effetto di tenuta, si evitano rotazioni a secco e la posizione di montaggio diventa indifferente. Ripristinare la lubrificazione di tanto in tanto in base alle condizioni di impiego.

E' possibile utilizzare il grasso normalmente impiegato per i cuscinetti evolventi secondo DIN 51518. Non si devono mescolare grassi aventi punti di saponificazione diverse. In caso di temperature di esercizio che si scostano da quelle normali (-20°C a +120°C), contattare il costruttore della vite. Nella lubrificazione il grasso deve arrivare a riempire 1/3 delle cavità.

## Installation on the machine

*Install the ballscrew in a correct manner so that no radial or eccentric forces can affect the nuts. The maximum alignment and angular errors are 0.02-0.03 mm. During mounting on the machine do not dismantle the spindle and the nut. Do not screw the deflection element on it. When installing the ballscrew assembly, avoid any accumulation of dirt. Afterwards clean the ballscrew again with petroleum ether and oil. Do not use aggressive or abrasive agents which may damage the plastic wipers. Use limit-switches so to avoid any overtravelling during the stroke. Install the parts without any knocking or jolting.*

## Lubrication in general:

*For the lubrication, the same lubricants normally used for roller bearings can also be used for ballscrews. This refers both to grease and oil.*

*However the maximum operation temperature on ballscrews turns out to be more important than the one on roller bearings because the axial linear expansion influences the accuracy. Normally the nut does not provide 'for life' lubrication, as the grease, due to the shaft motion, continuously comes out from the lubrication area and will eventually cause a lack of lubricant.*

*However, many machines are already provided with a centralised lubricating system. For this reason the oil-type lubrication of ballscrews is considered as the standard.*

## Oil lubrication:

*Oiling via the centralised lubrication system permits the creation of an appropriate oil film. The ballscrew does not warm up to the same extent as the excess oil can escape through the wipers.*

*Basically, the circulating oil shall be additivated so to increase the protective properties against corrosion and to increase the stability against ageing in conformity with the C-L published in the DIN 51517 standard, Part 2. This information generally refers to roller bearings but is also suitable for ballscrews. The choice of the viscosity of the lubricant depends mainly on the operation speed, ambient temperature and load features. In order to ensure an appropriate lubrication film for all operating conditions, a lubricant with a slightly higher viscosity grade is recommended.*

*If the speed values are under 20 min<sup>-1</sup> and/or the load is quite high, we recommend circulating oil with additives for increasing the loadability and improving the protection against wear according to the C-LP as per DIN 51 517, Part 3.*

## Grease lubrication:

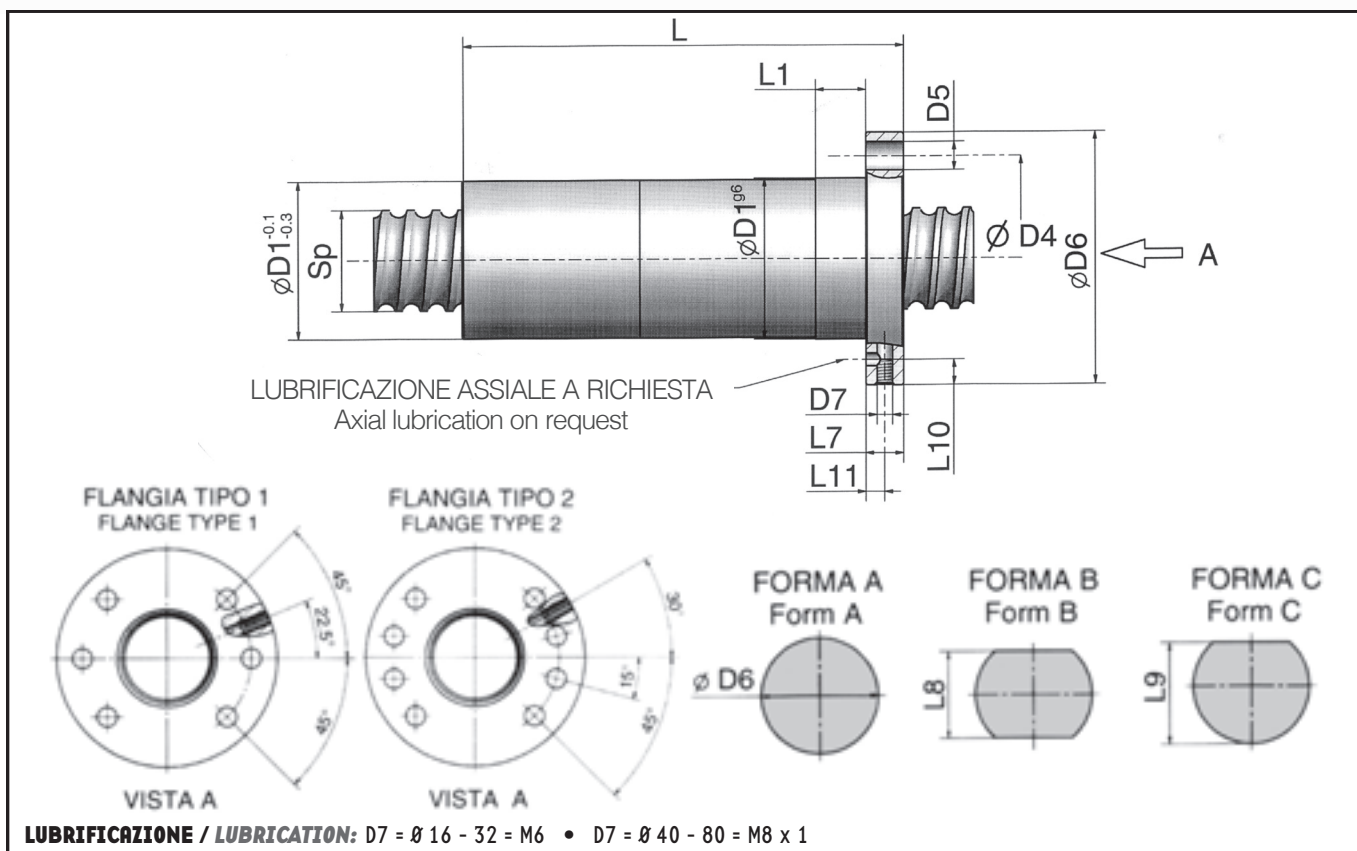
*The lubrication of ballscrews with grease is advisable when no centralised lubrication exists, or when the travel speeds are quite low. Further advantages derive from the improved sealing effect, the avoidance of any risk of dry-run and the irrelevance of the device's fitting position. Future re-lubrications must be carried out from time to time depending on the kind of operation.*

*Specific grease for roller bearings available on the market according to DIN 51518 can be used. Grease types with different saponification points must never be mixed. In case of operation temperatures that differ from the normal ones (-20°C to +120°C), please contact the ballscrew manufacturer. The cavities should be filled to 1/3 with grease*

<b>MODELLO</b> MOD.	<b>CHIOCCIOLA DOPPIA PRECARICATA</b> PRELOADED DOUBLE NUT	<b>TAB.1</b> TAB.1	<b>DIN69051/5</b> DIN69051/5
------------------------	--	-----------------------	---------------------------------

Ricircolo interno  
Dispositivo di ricircolo in acciaio  
Precarico = max. 10% di C dyn  
Dimensioni speciali a richiesta  
Raschiatori in materiale plastico (standard).  
A richiesta in PTFE autolubrificante

Internal recirculation system  
Steel-made recirculation device  
Preload = max. 10% of C dyn  
Special dimensions on request  
Standard: Nylon wipers.  
On request: Special selflubricating PTFE material



Tipo/ Size		Circuiti/ Effect. turns i	Capacità di carico/ Basic Rate Load		Rigidità/ Stiffness Rb/t KN/um	Dimens.chiocciola / Nut dimensions											Sfera Ball mm	Sp(h <sub>6</sub> ) mm
d0 mm	Ph mm		C <sub>dyn</sub> (KN)	C <sub>stat</sub> (KN)		L mm	D1g6 mm	D4 mm	D5 mm	D6 mm	D7 mm	L1 mm	L7 mm	L8 mm	L9 mm	L10 mm		
16	4	3	8,05	11,08	1,05	70	28	38	5,5	48	10	10	40	44	5	2,38	16	
	5	3	8,05	11,08	1,04	75												
20	4	4	11,61	19,14	1,41	80	36	47	6,6	58	10	10	44	51	5	2,38	20	
	5	4	17,09	25,37	1,80	85												
25	4	3	9,61	16,95	1,08	75	40	51	6,6	62	10	10	48	55	5	2,38	24	
		4	12,53	23,19	1,43	82												
	5	3	16,24	24,39	1,38	78												
		4	21,18	33,48	1,82	88												
	6	3	16,23	24,37	1,38	84												
		4	21,17	33,45	1,82	96												
32	4	2	10,98	15,20	0,92	87	50	65	9	80	16	12	62	71	6	2,38	30	
		3	16,17	24,24	1,37	107												
	5	3	10,51	21,21	1,11	82												
		4	13,71	29,07	1,47	90												
		6	19,78	44,78	2,18	106												
		3	17,93	30,95	1,41	90												
		4	23,39	42,24	1,86	100												
		6	33,75	65,25	2,76	110												
	6	3	25,34	39,61	1,90	98												
		4	33,05	54,63	2,51	112												
		6	47,68	84,00	3,71	136												
		2	17,17	24,50	1,26	100												
3		25,28	39,48	1,89	120													
4		32,98	54,45	2,50	150													
10	2	17,01	24,80	1,24	140	16	12	62	71	6	4,5	30						
	3	25,04	39,54	1,85	180													

Tipo/ Size		Circuiti/ Effect. turns i	Capacità di carico/ Basic Rate Load		Rigidità/ Stiffness Rb/t KN/um	Dimens.chiocciola / Nut dimensions											Sfera Ball mm	Sp(h6) mm												
d0 mm	Ph mm		Cdyn (KN)	Cstat (KN)		L mm	D1g6 mm	D4 mm	D5 mm	D6 mm	D7 mm	L1 mm	L7 mm	L8 mm	L9 mm	L10 mm			L11 mm											
40	5	3	19,79	39,27	1,44	92	63	78	9	93	10	14	70	81,5	7	3,5	38													
		4	25,81	53,63	1,91	102																								
		6	37,24	83,20	2,83	122																								
	6	3	28,13	50,47	1,93	98																								
		4	36,69	69,14	2,55	110																								
		6	52,93	107,17	3,78	134																								
	8	3	44,83	70,27	2,60	127																								
		4	58,47	97,29	3,44	143																								
		6	84,29	149,82	5,09	199																								
	10	2	30,33	44,32	1,73	136																								
		3	44,65	71,18	2,58	168																								
		4	58,24	96,69	3,42	200																								
16	2	30,24	44,11	1,72	152																									
	3	44,52	70,85	2,57	192																									
	6	84,29	149,82	5,09	199																									
50	5	3	21,72	49,77	1,49	100	75	93	11	110	10	16	85	97,5	8	3,5	48													
		4	28,33	68,49	1,97	110																								
		6	40,87	105,51	2,93	130																								
	6	3	30,99	64,21	1,98	112																								
		4	40,42	87,94	2,62	124																								
		6	58,31	136,10	3,85	148																								
	8	3	61,68	102,11	2,64	130																								
		4	80,45	141,82	3,49	146																								
		6	116,06	217,47	5,17	178																								
	10	3	61,65	102,03	2,63	145																								
		4	80,41	141,71	3,49	165																								
		6	116,01	219,19	5,16	205																								
12	3	61,61	103,82	2,63	156																									
	4	80,36	141,58	3,48	180																									
	6	115,93	218,98	5,16	228																									
16	3	61,52	103,58	2,67	175																									
	4	80,24	141,24	3,47	200																									
	6	115,93	218,98	5,16	228																									
63	5	3	21,72	49,77	1,54	100	90	108	11	125	M8x1 Tipo -Type 2	10	18	95	110	9	3,5	60												
		4	28,33	68,49	2,04	110																								
		6	40,87	105,51	3,03	130																								
	6	3	33,85	80,83	2,03	105																								
		4	44,16	110,35	2,69	117																								
		6	63,70	170,10	3,98	141																								
	10	3	68,35	130,14	2,69	140																								
		4	89,15	177,99	3,56	160																								
		6	128,61	275,60	5,27	210																								
	20	3	94,87	167,01	3,79	230																								
		4	123,74	230,77	5,02	270																								
		6	181,11	338,54	6,75	360																								
80	5	3	26,40	83,87	1,62	110	105	125	13,5	145	M8x1 Tipo -Type 2	10	20	110	127,5	9	3,5	80												
		4	34,43	114,84	2,14	120																								
		6	49,67	176,78	3,18	140																								
	10	4	80,30	208,17	3,68	180																								
		6	115,84	321,33	5,45	225																								
		8	149,66	433,10	7,20	280																								
	20	3	107,99	225,43	3,87	270																								
		4	140,86	308,81	5,13	300																								
		6	203,21	475,57	7,59	350																								
	100	10	3	159,37	297,83	3,87													270	125	145	165	M8x1 Tipo -Type 2	25	25	130	147,5	12,5	6,35	100
			4	207,87	406,14	5,13													300											
			6	299,88	628,16	7,59													350											
20		6	126,30	401,90	3,80	230																								
		6	159	468	7,42	230																								
		4	154,60	386,68	5,25	300																								
120		6	223,04	598,73	7,77	380																								
		4	230,05	510,11	5,25	300																								
		6	331,88	789,85	7,77	380																								
160		6	170,7	563	5,79	235																								
		4	248,63	619,48	5,37	310																								
		6	359,56	958,66	8,14	400																								
160	6	150,75	645,17	6,07	250																									
	4	200,1	840,23	8,14	310																									
	6	300,15	1260,34	12,21	400																									

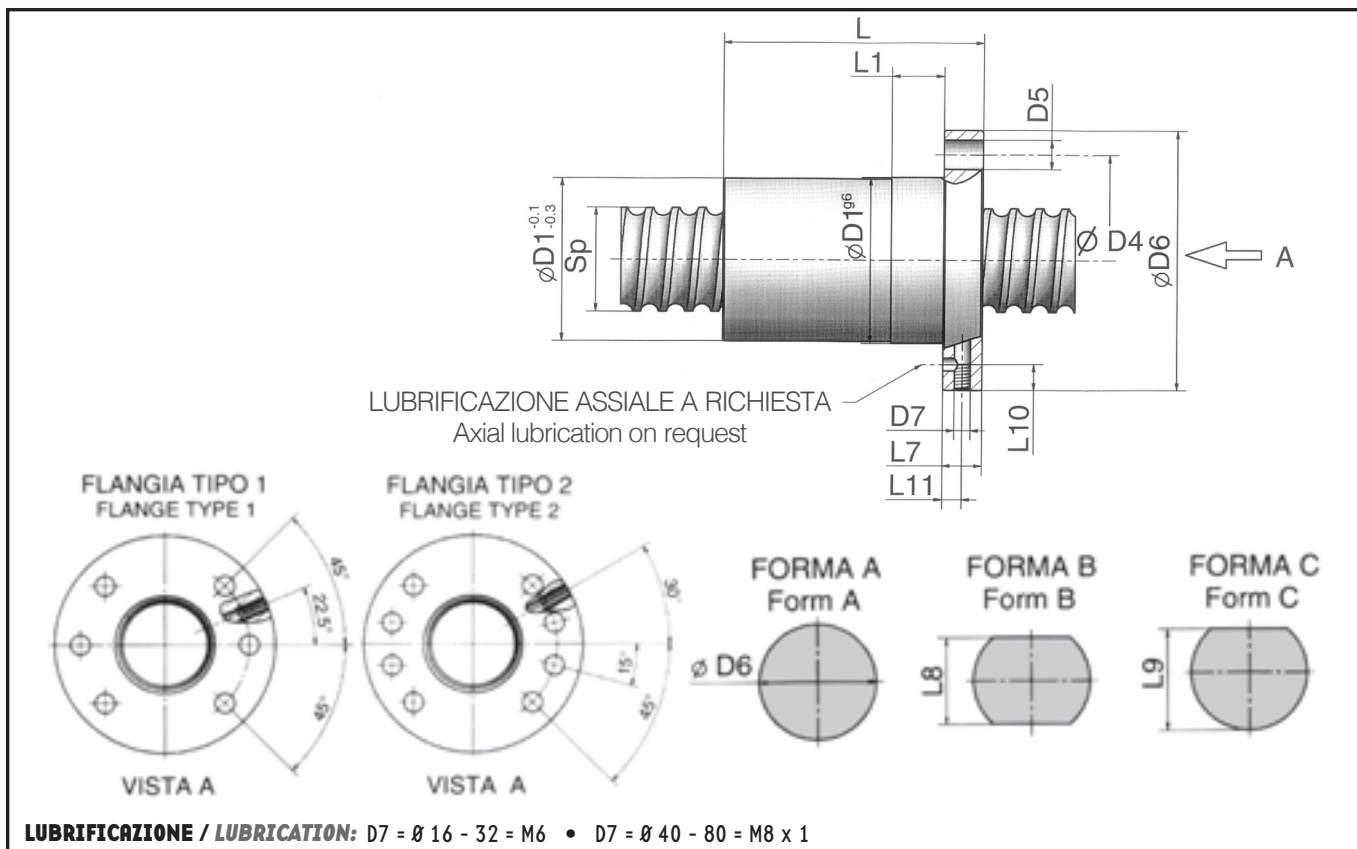
- A richiesta:  
Sfere in materiale ceramico  
Chiocciola in versione rotante
- Classi di precisione 1-3-5-7 secondo norme ISO/TC39/WG7 179
- Elica destrorsa standard
- Carichi secondo DIN 6905/4
- Rigidità chiocciola secondo DIN 69051/6

- On request:  
Ceramic balls  
Rotating nut
- Accuracy classes 1-3-5-7 according to ISO/TC 39/WG7 179
- R.H. thread as standard
- Load according to DIN 6905/4
- Nut stiffness according to DIN 69051/6

<b>MODELLO</b> MOD.	<b>CHIOCCIOLA SINGOLA PRECARICATA</b> PRELOADED FLANGED SINGLE BALLNUT	<b>TAB.2</b> TAB. 2	<b>DIN69051/5</b> DIN69051/5
------------------------	---	------------------------	---------------------------------

Ricircolo interno  
Dispositivo di ricircolo in acciaio  
Precarico = max. 8% di C dyn  
Dimensioni speciali a richiesta  
Raschiatori in materiale plastico (standard).  
A richiesta in PTFE autolubrificante

Internal recirculation system  
Steel-made recirculation device  
Preload = max. 8% of C dyn  
Special dimensions on request  
Standard: Nylon wipers.  
On request: Special selflubricating PTFE material



Tipo/ Size		Circuiti/ Effect. turns i	Capacità di carico/ Basic Rate Load		Rigidità/ Stiffness Rb/t KN/um	Dimens.chiocciola / Nut dimensions											Sfera Ball mm	Sp(h6) mm
d0 mm	Ph mm		Cdyn (KN)	Cstat (KN)		L mm	D1g6 mm	D4 mm	D5 mm	D6 mm	D7 mm	L1 mm	L7 mm	L8 mm	L9 mm	L10 mm		
16	4	3	8,05	11,08	1,05	45	28	38	5,5	48	10	10	40	44	8	5	2,38	16
	5	3	8,05	11,08	1,04	45												
20	4	4	11,61	19,14	1,41	52	36	47	6,6	58	10	10	44	51	8	5	2,38	20
	5	4	17,09	25,37	1,80	52												
25	4	3	9,61	16,95	1,08	45	40	51	6,6	62	10	10	48	55	8	5	2,38	24
		4	12,53	23,19	1,43	50												
	5	3	16,24	24,39	1,38	50												
	4	21,18	33,48	1,82	60													
	6	3	16,23	24,37	1,38	50												
	4	21,17	33,45	1,82	60													
32	4	2	10,98	15,20	0,92	50	50	65	9	80	10	12	62	71	8	6	2,38	30
		3	16,17	24,24	1,37	60												
	4	4	13,71	29,07	1,47	50												
	6	19,78	44,78	2,18	60													
	5	3	17,93	30,95	1,41	50												
	4	23,39	42,24	1,86	60													
	6	33,75	65,25	2,76	70													
	3	25,34	39,61	1,90	55													
	4	33,05	54,63	2,51	65													
	6	47,68	84,00	3,71	75													
	2	17,17	24,50	1,26	60													
	10	3	25,28	39,48	1,89	70												
20	4	32,98	54,45	2,50	80	16	12	62	71	8	6	4,5	30					
	2	17,01	24,80	1,24	80													
	3	25,04	39,54	1,85	100													

Tipo/ Size		Circuiti/ Effect. turns i	Capacità di carico/ Basic Rate Load		Rigidità/ Stiffness Rb/t KN/um	Dimens.chiocciola / Nut dimensions											Sfera Ball mm	Sp(h <sub>6</sub> ) mm
d0 mm	Ph mm		Cdyn (KN)	Cstat (KN)		L mm	D1g6 mm	D4 mm	D5 mm	D6 mm	D7 mm	L1 mm	L7 mm	L8 mm	L9 mm	L10 mm		
40	5	3	19,79	39,27	1,44	56	63	78	9	93	M8x1 Tipo -Type 2	10	14	70	81,5	7	38	
		4	25,81	53,63	1,91	62												
		5	37,24	83,20	2,83	70												
	6	3	28,13	50,47	1,93	56												
		4	36,69	69,14	2,55	62												
		6	52,93	107,17	3,78	70												
	8	3	44,83	70,27	2,60	68												
		4	58,47	97,29	3,44	78												
		3	44,79	70,18	2,56	68												
	10	4	58,43	97,18	3,44	88												
		6	84,29	149,82	5,09	98												
		2	30,33	44,32	1,73	68												
16	3	44,65	71,18	2,58	85													
	4	58,24	96,69	3,42	100													
	2	30,24	44,11	1,72	75													
20	3	44,52	70,85	2,57	95													
	3	21,72	49,77	1,49	56													
	4	28,33	68,49	1,97	62													
50	5	6	40,87	105,51	2,93	70												
		3	30,99	64,21	1,98	56												
		4	40,42	87,94	2,62	62												
	6	6	58,31	136,10	3,85	70												
		3	61,65	102,03	2,63	90												
		4	80,41	141,71	3,49	100												
	10	6	116,01	219,19	5,16	120												
		3	61,52	103,58	2,67	100												
		4	80,24	141,24	3,47	120												
	16	3	61,40	103,26	2,62	100												
		4	80,08	140,81	3,46	135												
		3	21,72	49,77	1,54	56												
63	5	4	28,33	68,49	1,97	62												
		6	40,87	105,51	2,93	70												
		3	33,85	80,83	2,03	65												
	6	4	44,16	110,35	2,69	70												
		6	63,70	170,10	3,98	82												
		3	68,35	130,14	2,69	84												
	10	4	89,15	177,99	3,56	94												
		6	128,61	275,60	5,27	120												
		3	94,87	167,01	3,79	130												
	20	4	123,74	230,77	5,02	150												
		4	34,43	114,84	2,14	70												
		6	49,67	176,78	3,18	80												
80	5	4	80,30	208,17	3,68	105												
		6	115,84	321,33	5,45	125												
		8	149,66	433,10	7,20	145												
	10	4	140,86	308,81	5,13	160												
		6	203,21	475,57	7,59	200												
		3	159,37	297,83	3,87	140												
	20	4	207,87	406,14	5,13	160												
		6	299,88	628,16	7,59	200												
		6	126,3	402	3,80	125												
	100	10	6	159	468	7,42	125											
			4	154,60	386,68	5,25	190											
		20	6	223,04	598,73	7,77	220											
4			230,05	510,11	5,25	190												
6			331,88	789,85	7,77	220												
6			170,7	562,8	5,79	125												
120	4	248,63	619,48	5,37	180													
	6	150,75	645,17	6,07	170													
160	6	402,91	1279,64	8,28	230													

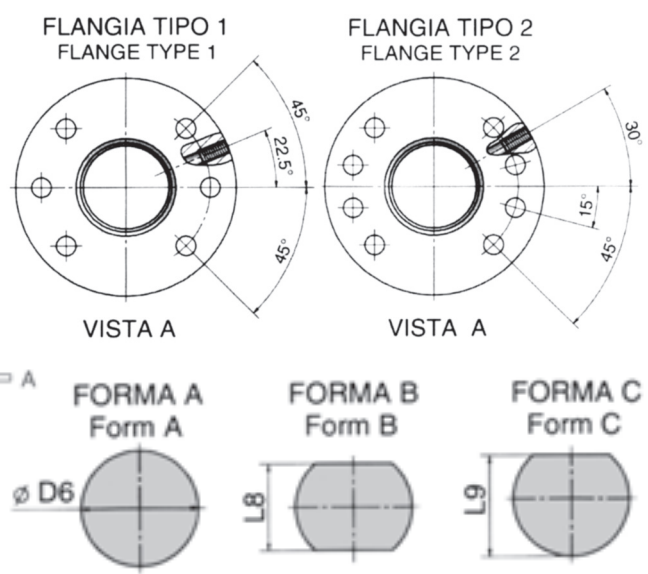
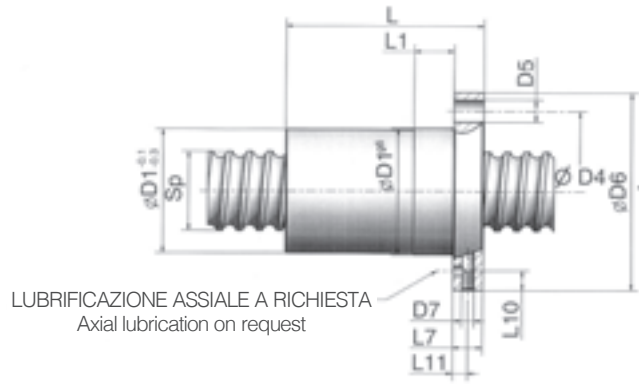
- A richiesta:  
Sfere in materiale ceramico  
Chiocciola in versione rotante
- Classi di precisione 1-3-5-7 secondo norme ISO/TC39/WG7 179
- Elica destrorsa standard
- Carichi secondo DIN 6905/4
- Rigidità chiocciola secondo DIN 69051/6

- On request:  
Ceramic balls  
Rotating nut
- Accuracy classes 1-3-5-7 according to ISO/TC 39/WG7 179
- R.H. thread as standard
- Load according to DIN 6905/4
- Nut stiffness according to DIN 69051/6

**MODELLO** **CHIOCCIOLA SINGOLA - PASSO LUNGO** **TAB.3 A**  
**MOD.** **HIGH - LEAD BALLSCREWS** **TAB.3 A**

Ricircolo interno  
 Dispositivo di ricircolo in acciaio  
 Precarico = max. 10% di C dyn  
 Dimensioni speciali a richiesta  
 Raschiatori in materiale plastico (standard).  
 A richiesta in PTFE autolubrificante

Internal recirculation system  
 Steel-made recirculation device  
 Preload = max. 10% of C dyn  
 Special dimensions on request  
 Standard: Nylon wipers.  
 On request: Special selflubricating PTFE material



**LUBRIFICAZIONE / LUBRICATION:** D7 = Ø 16 - 32 = M6 • D7 = Ø 40 - 80 = M8 x 1

- A richiesta: Sfere in materiale ceramico - Chiocciola in versione rotante
- On request: Ceramic balls - Rotating nut
- Classi di precisione 1-3-5-7 secondo norme ISO/TC39/WG7 179
- Accuracy classes 1-3-5-7 according to ISO/TC 39/WG7 179
- Elica destrorsa standard
- R.H. thread as standard
- Carichi secondo DIN 6905/4
- Load according to DIN 6905/4
- Rigidità chiocciola secondo DIN 69051/6
- Nut stiffness according to DIN 69051/6

Tipo/ Size		Circuiti/ Effect. turns i	Capacità di carico/ Basic Rate Load		Ø fg mm	Dimens.chiocciola / Nut dimensions											Sfera Ball mm	Sp(h6) mm	
d0 mm	Ph mm		Cdyn (KN)	Cstat (KN)		L mm	D1g6 mm	D4 mm	D5 mm	D6 mm	D7 mm	L1 mm	L7 mm	L8 mm	L9 mm	L10 mm			L11 mm
16	10	3	7,9	11	14	55	28	38	5,5	48	M6 (Flangia Tipo -Type 1)	10	10	40	44	5	5	2,380	16
	16	2	5,3	6,9		60													
20	10	3	13	18,4	17,2	60	36	47	58	6,6		10	10	44	51	5	5	3,175	20
	20	2	8,6	11,6		70													
	10	3	20,06	26,03		62													
	10	4	26,16	35,68		75													
25	20	2	13,01	15,82	16,38	70	40	51	6,6	62		10	10	48	55	5	5	4,500	24
	20	2	10,8	15,2		85													
	25	2	10,7	15,3		68													
	10	3	20,48	31,54		78													
	10	4	29,50	43,22		90													
	20	3	19,84	30,77		85													
32	25	2	15,19	19	20,9	70	40	51	6,6	62	10	10	48	55	5	5	3,5	24	
	20	2	10,8	15,2		85													
	25	2	10,7	15,3		68													
	10	3	20,48	31,54		78													
	10	4	29,50	43,22		90													
	20	3	19,84	30,77		85													
32	25	2	15,19	19	20,38	70	40	51	6,6	62	10	10	48	55	5	5	4,500	24	
	20	2	10,8	15,2		85													
	25	2	10,7	15,3		68													
	10	3	20,48	31,54		78													
	10	4	29,50	43,22		90													
	20	3	19,84	30,77		85													
40	32	2	16,68	24,70	26,4	100	50	65	80	80	10	12	62	71	6	6	4,500	30	
	10	3	39,73	55,76		70													
	10	4	51,8	75,5		80													
	20	2	26,7	35,24		78													
	20	3	39,3	54,90		95													
	32	2	26,2	34,2		120													
40	40	2	39,6	54,3	31,3	130	70	85	9	100	25	14	75	87,5	10	7	8	38	
	20	3	74,3	104,9		110													
	40	2	49,71	64,6		140													
	40	4	78,8	141,0		110													
50	40	4	78,8	141,0	40,8	220	75	93	110	110	25	16	85	97,5	10	8	7,5	48	
	20	3	84,86	131,3		115													
	20	4	110	182,27		135													
	30	3	84,33	133		140													
	30	4	110	183,2		170													
	40	4	109	183,6		230													
50	40	4	78,8	141,0	40,29	220	90	108	11	125	20	18	95	110	10	9	9,520	48	
	20	3	84,86	131,3		115													
	20	4	110	182,27		135													
	30	3	84,33	133		140													
	30	4	110	183,2		170													
	40	4	109	183,6		230													
50	50	3	82,7	131,9	52,8	210	90	108	11	125	25	18	95	110	10	9	7,5	60	
	40	4	88	178,1		220													
	50	3	69,9	129,7		220													
	40	4	122,5	230,2		220													
63	50	3	93,2	168,5	52,3	220	95	115	13,5	135	25	20	100	117,5	10	10	9,520	60	
	40	4	140	230,9		240													
	60	3	157	296,3		260													
	40	4	206,7	407,90		240													
80	40	4	140	230,9	72,3	240	125	145	13,5	165	25	25	130	147,5	10	12,5	12,7	80	
	60	3	157	296,3		260													
	40	4	206,7	407,90		240													
	25	25	130	147,5		240													
100	40	4	229,2	512,6	89,5	250	150	176	17,5	202	25	30	155	178,5	10	11	7,5	100	
	40	4	248	616,9		260													
	40	4	248	616,9		260													
	25	25	130	147,5		240													
120	40	4	248	616,9	109,5	260	160	196	17,5	222	25	30	175	198,5	10	15	12,7	120	
	40	4	278	830,6		270													
	40	4	278	830,6		270													
	25	25	130	147,5		240													
160	40	4	278	830,6	149,5	270	210	243	22	275	25	40	215	245	10	20	12,7	160	
	40	4	278	830,6		270													
	40	4	278	830,6		270													
	25	25	130	147,5		240													

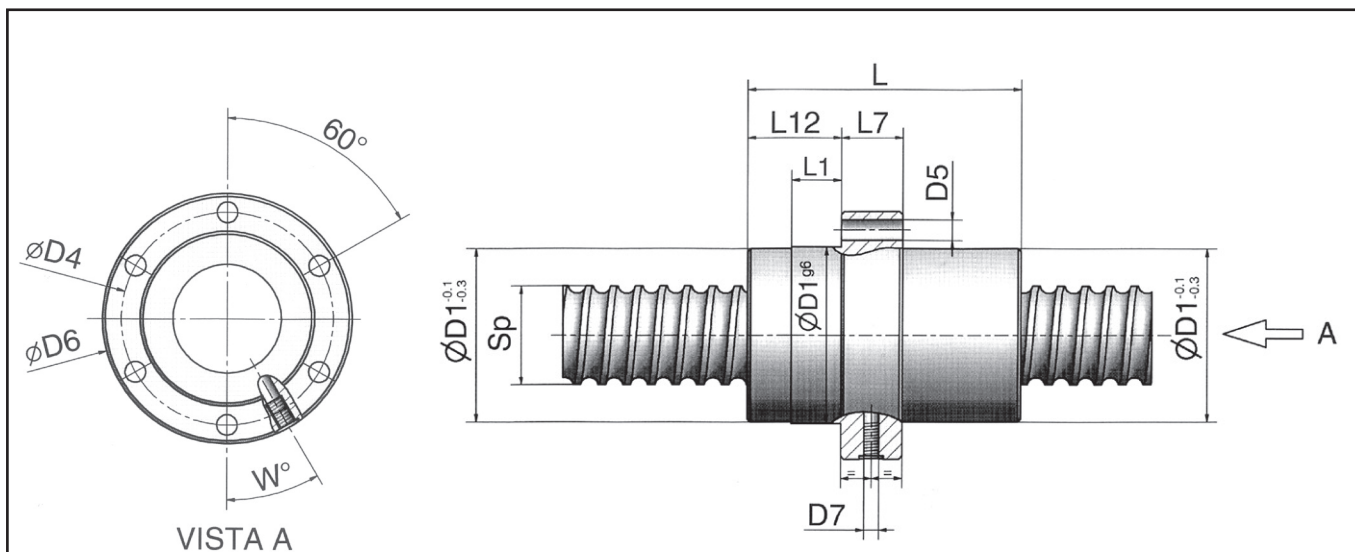
**MODELLO**  
MOD.

**CHIOCCIOLA SINGOLA - PASSO LUNGO**  
HIGH - LEAD BALLSCREWS

**TAB.3 B**  
TAB.3 B

Basso livello di rumorosità  
Ricircolo interno  
Dispositivo di ricircolo in acciaio  
Disponibile in versione:  
Gioco assiale "0" - Leggero Precarico  
Dimensioni speciali a richiesta  
Raschiatori in materiale plastico (standard).  
A richiesta in PTFE autolubrificante

Low noise-level  
Internal recirculation system  
Steel-made recirculation device  
Available in version  
Axial play "0" - Light preload  
Special dimensions on request  
Standard: Nylon wipers.  
On request: Special selflubricating PTFE material



**LUBRIFICAZIONE / LUBRICATION:** D7 = Ø 16 - 32 = M6 • D7 = Ø 40 - 80 = M8 x 1

Tipo/ Size		Circuiti/ Effect. turns i	Capacità di carico/ Basic Rate Load		Rigidità/ Stiffness Rb/t KN/um	Dimens.chiocciola / Nut dimensions										Sfera Ball mm	Sp(h6) mm		
d0 mm	Ph mm		Cdyn (KN)	Cstat (KN)		L mm	D1g6 mm	D4 mm	D5 mm	D6 mm	D7 mm	L1 mm	L7 mm	L12 mm	W			L10 mm	
16	10	2	5,6	8,4	5,44	45	33	45	6,6	58	M6	10	15	15	40	5	2,380	16	
	16	2	4,37	6,75	5,30	45													
20	10	4	14,55	25,16	14,18	64	38	50	6,6	63		10	20	22	30	5	3,175	20	
	20	2	7,22	11,14	6,90	64													
25	20	2	19,84	30,77	14,44	70	48	60	6,6	73		16	25	22,5	42	5	4,5	24	
	25	2	13,15	19,01	9,49	80								27,5					
32	20	3	37,00	54,90	20,17	88	56	68	6,6	80		10	20	34	30	6	6,35	30	
	32	2	24,09	33,46	13,06	88													
40	20	3	38,53	70,52	20,41	88	63	78	9	95		M8x1	16	25	31,5	30	7	6,35	38
	40	2	24,85	42,67	13,10	113								40	36,5	41			
50	20	3	84,8	131,2	20,79	92	85	105	11	125	16		30	31	30	10	9,52	48	
	40	2	56,7	81,6	13,56	113								41,5					
63	40	2	63,8	104,6	19,84	120	95	118	14	140	16		30	45	20	10	9,52	60	
	50	2	63,3	103,4	19,58	140								55					
80	40	2	108	187,8	30,45	133	125	152	18	180	16		30	51,5	30	10	12,7	80	
			107	185,6	20,09	165								67,5					

- A richiesta:  
Sfere in materiale ceramico  
Chiocciola in versione rotante

- On request:  
Ceramic balls  
Rotating nut

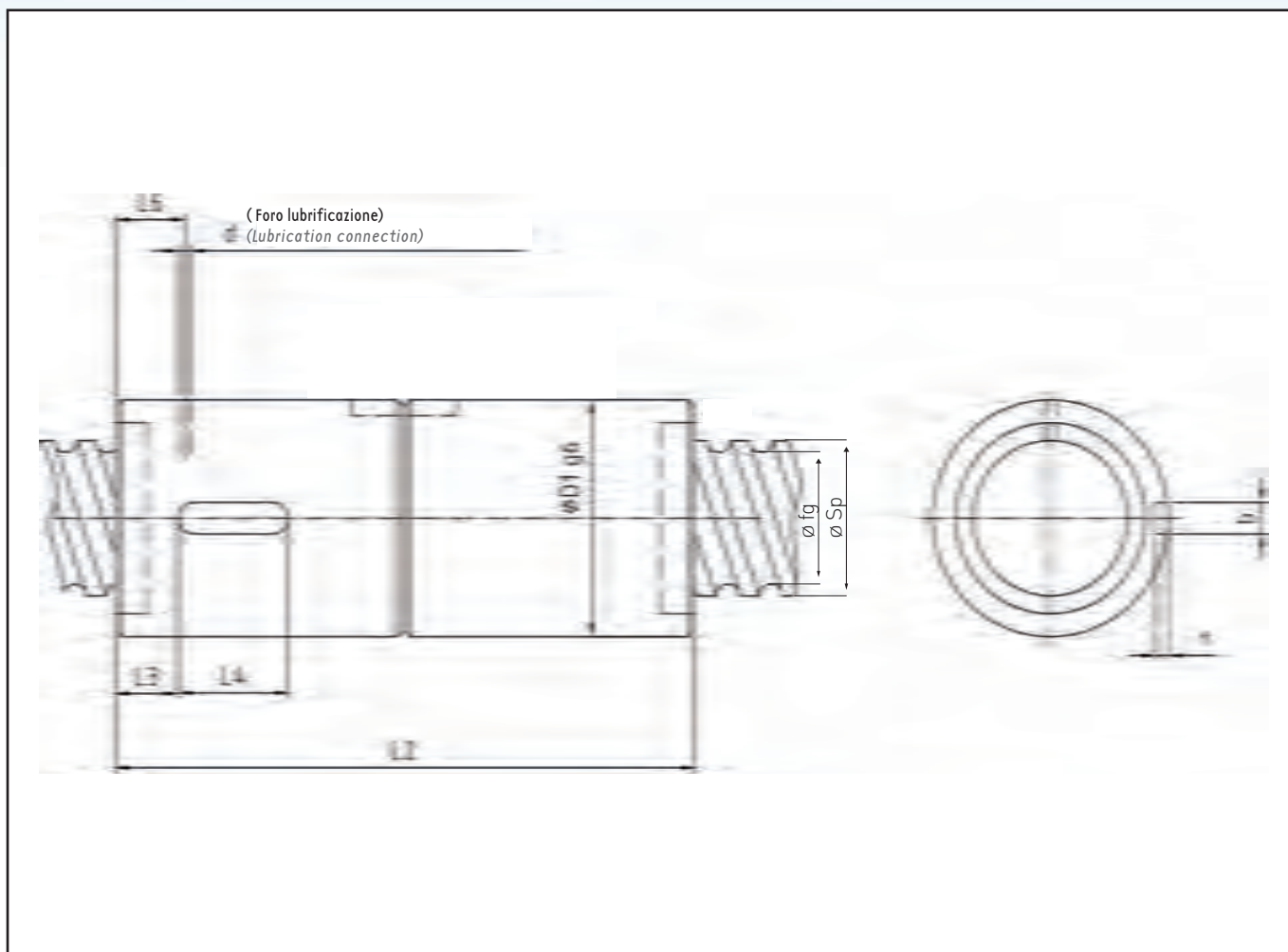
- Principi:1
- Classi di precisione 1-3-5-7 secondo norme ISO/TC39/WG7 179
- Elica destrorsa standard
- Carichi secondo DIN 6905/4
- Rigidità chiocciola secondo DIN 69051/6

- Number of starting: 1
- Accuracy classes 1-3-5-7 according to ISO/TC 39/WG7 179
- R.H. thread as standard
- Load according to DIN 6905/4
- Nut stiffness according to DIN 69051/6

**MODELLO**  
MOD.

**CHIOCCIOLA DOPPIA CILINDRICA PRECARICATA**  
DOUBLE PRELOADED CILYNDRICAL NUT

**TAB.4**  
TAB.4



Ricircolo interno  
Dispositivo di ricircolo in acciaio  
Precarico = max. 10% di C dyn  
Dimensioni speciali a richiesta  
Raschiatori in materiale plastico (standard).  
A richiesta in PTFE autolubrificante

*Internal recirculation system  
Steel-made recirculation device  
Preload = max. 10% of C dyn  
Special dimensions on request  
Standard: Nylon wipers.  
On request: Special selflubricating PTFE material*



Specifiche tabella pag. 31

- A richiesta:  
Sfere in materiale ceramico  
Chiocciola in versione rotante
- Classi di precisione 1-3-5-7 secondo norme ISO/TC39/WG7 179
- Elica destrorsa standard
- Carichi secondo DIN 6905/4
- Rigidità chiocciola secondo DIN 69051/6

Specifications table pg. 31

- On request:  
Ceramic balls  
Rotating nut
- Accuracy classes 1-3-5-7 according to ISO/TC 39/WG7 179
- R.H. thread as standard
- Load according to DIN 6905/4
- Nut stiffness according to DIN 69051/6

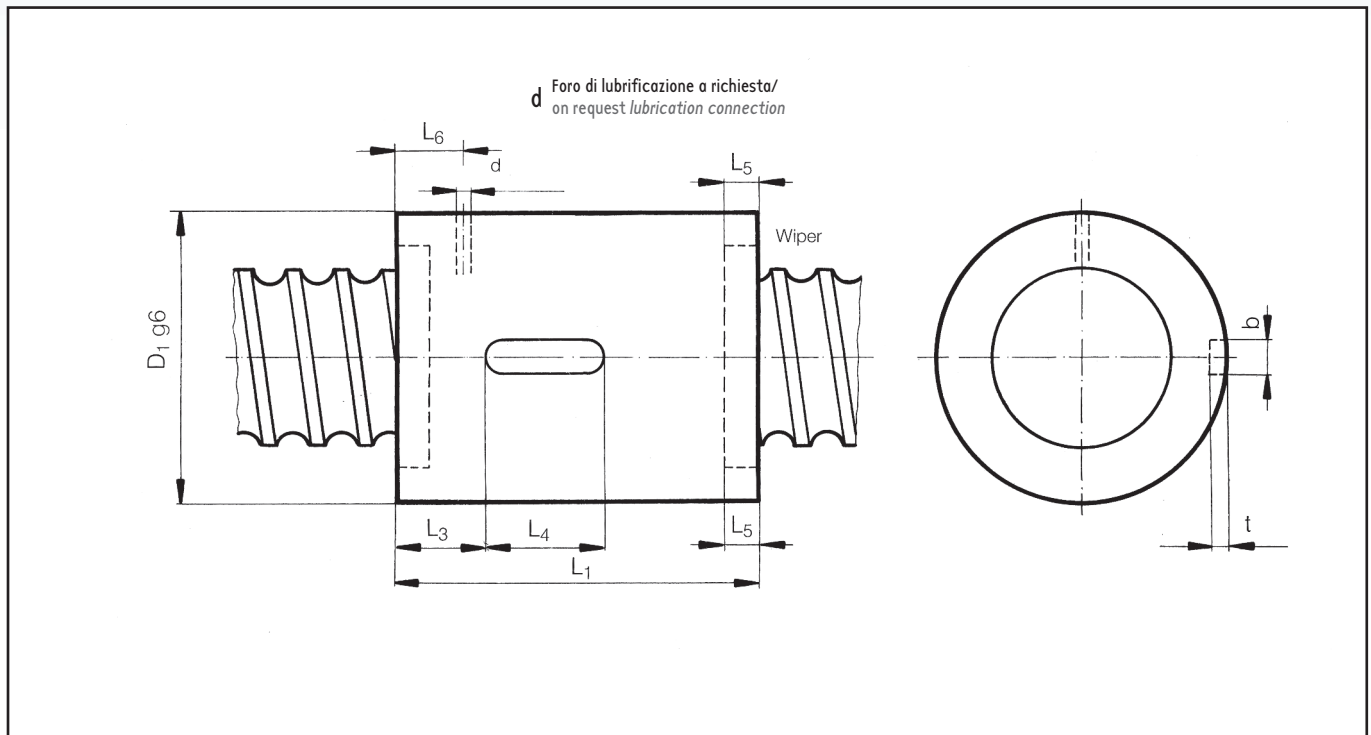


Tipo/ Size		Circuiti/ Effect. turns i	Capacità di carico/ Basic Rate Load		Dimens.chiocciola / Nut dimensions								Sfera/ Ball mm	Sp(h6) mm	Diametro fondo gola Ø fg/ Root diam Ø fg
d0 mm	Ph mm		C <sub>dyn</sub> (KM)	C <sub>stat</sub> (KM)	L <sub>2</sub> mm	L <sub>3</sub> mm	L <sub>4</sub> mm	L <sub>6</sub> mm	D <sub>1 g6</sub> mm	d mm	b <sub>p9</sub> mm	t mm			
16	5	4	10,4	15,2	80	10	16	10	28	4	4	2,4	2,38	16	14,0
	10	3	7,9	11,0	110	10	16	10	28	4	4	2,4	2,38		14,0
	16	2	5,3	6,9	110	10	16	10	28	4	4	2,4	2,38		14,0
20	5	5	20,9	32,1	90	11	20	10	36	4	5	2,9	3,175	20	17,2
	10	3	13,0	18,4	105	12	20	10	36	4	5	2,9	3,175		17,2
	20	2	8,6	11,6	130	12	20	10	36	4	5	2,9	3,175		17,2
25	5	5	25,9	42,5	90	12	20	10	40	4	5	2,9	3,5	24	20,9
	10	3	16,1	24,2	105	12	20	10	40	4	5	2,9	3,5		20,9
	20	2	10,8	15,2	130	12	20	10	40	4	5	2,9	3,5		20,9
	25	2	10,7	15,3	150	12	20	10	40	4	5	2,9	3,5		20,9
32	5	5	28,6	53,5	100	13	20	10	50	4	5	2,9	3,5	30	26,9
	10	4	32,9	54,4	140	20	28	12	50	4	5	2,9	4,5		26,4
	10	4	51,8	75,5	140	20	28	12	56	4	6	3,5	6,35		25,0
	20	3	39,3	54,8	180	20	28	12	56	4	6	3,5	6,35		25,0
	32	2	26,2	34,2	190	20	28	12	56	4	6	3,5	6,35		25,0
40	5	5	31,6	68,4	108	15	20	12	63	4	6	3,5	3,5	38	34,9
	10	4	58,4	97,1	150	25	28	12	63	4	6	3,5	6,35		33,0
	20	3	44,5	70,8	175	25	28	12	63	4	6	3,5	6,35		33,0
	20	3	59,7	87,6	200	25	28	12	75	4	6	3,5	8		31,3
	20	3	74,3	104,8	200	25	28	12	75	4	6	3,5	9,52		30,3
	40	2	39,6	54,3	240	25	28	12	70	4	6	3,5	8		31,3
	40	2	49,4	64,6	240	25	28	12	75	4	6	3,5	9,52		30,3
50	5	6	40,8	105,5	150	25	28	12	75	4	6	3,5	3,5	48	44,9
	10	5	98,4	179,5	170	28	28	121	75	4	6	3,5	7,5		40,8
	20	4	80,0	140,8	230	28	28	12	75	4	6	3,5	7,5		40,8
	20	4	88,0	153,4	240	28	28	12	82	4	6	3,5	8		41,3
	30	4	79,5	141,2	320	28	28	12	75	4	6	3,5	7,5		40,8
	30	4	87,4	154,0	320	28	28	12	82	4	6	3,5	8		41,3
	40	4	78,8	141,0	400	28	28	12	75	4	6	3,5	7,5		40,8
	40	4	86,7	153,9	400	28	28	12	82	4	6	3,5	8		41,3
	50	3	59,7	102,5	390	28	28	12	75	4	6	3,5	7,5		40,8
	50	3	65,7	112,5	390	28	28	12	82	4	6	3,5	8		41,3
63	5	6	44,5	132,1	120	28	28	12	90	4	6	3,5	3,5	60	56,9
	10	6	128,6	275,6	190	32	28	12	90	4	6	3,5	7,5		52,8
	20	4	88,9	179,1	240	40	45	16	90	4	8	4,1	7,5		52,8
	20	6	178,5	355,2	330	40	45	16	95	4	8	4,1	9,52		52,3
	40	4	88,0	178,1	410	40	45	16	90	4	8	4,1	7,5		52,8
	40	4	122,5	230,2	420	40	45	16	95	4	8	4,1	9,52		52,3
	50	3	66,9	129,7	400	40	45	16	90	4	8	4,1	7,5		52,8
80	50	3	93,2	168,5	400	40	45	16	95	4	8	4,1	9,52	52,3	
	10	6	115,8	321,3	200	35	28	14	105	4	6	3,5	6,35	80	75,0
	10	6	145,3	372,0	200	35	28	14	108	4	6	3,5	7,5		72,8
	20	4	207,8	406,1	285	40	45	16	125	4	8	4,1	12,7		69,5
	20	6	299,8	628,1	330	40	45	16	125	4	8	4,1	12,7		69,5
	40	4	206,7	407,9	420	40	45	16	125	4	8	4,1	12,7		69,5
60	3	157,0	296,3	460	40	45	16	125	4	8	4,1	12,7	69,5		
100	10	6	126,3	401,9	210	40	28	14	125	4	6	4,1	6,35	100	95,0
	10	6	159,0	468,4	210	40	28	14	128	4	6	4,1	7,5		92,8
	20	4	230,0	510,1	280	50	45	16	150	4	10	4,7	12,7		89,5
	20	6	331,8	789,8	360	50	45	16	150	4	10	4,7	12,7		89,5
	40	4	229,2	512,6	430	50	45	16	150	4	10	4,7	12,7		89,5
120	10	6	170,7	562,8	215	40	28	14	150	4	8	4,1	7,5	120	112,8
	20	4	248,6	619,6	290	50	55	16	170	4	10	4,7	12,7		109,5
	20	6	358,6	951,3	370	50	55	16	170	4	10	4,7	12,7		109,5
	40	4	248,0	616,9	450	50	55	16	170	4	10	4,7	12,7		109,5
160	20	4	279,2	827,0	300	50	55	16	210	4	10	4,7	12,7	160	149,5
	20	6	402,9	1279,6	380	50	55	16	210	4	10	4,7	12,7		149,5
	40	4	278,8	830,6	460	50	55	16	210	4	10	4,7	12,7		149,5

**MODELLO**  
MOD.

**MICRO VITI - CHIOCCIOLA SINGOLA/CILINDRICA**  
MINIATURE SINGLE NUT WITHOUT FLANGE

**TAB.5 A**  
TAB.5 A



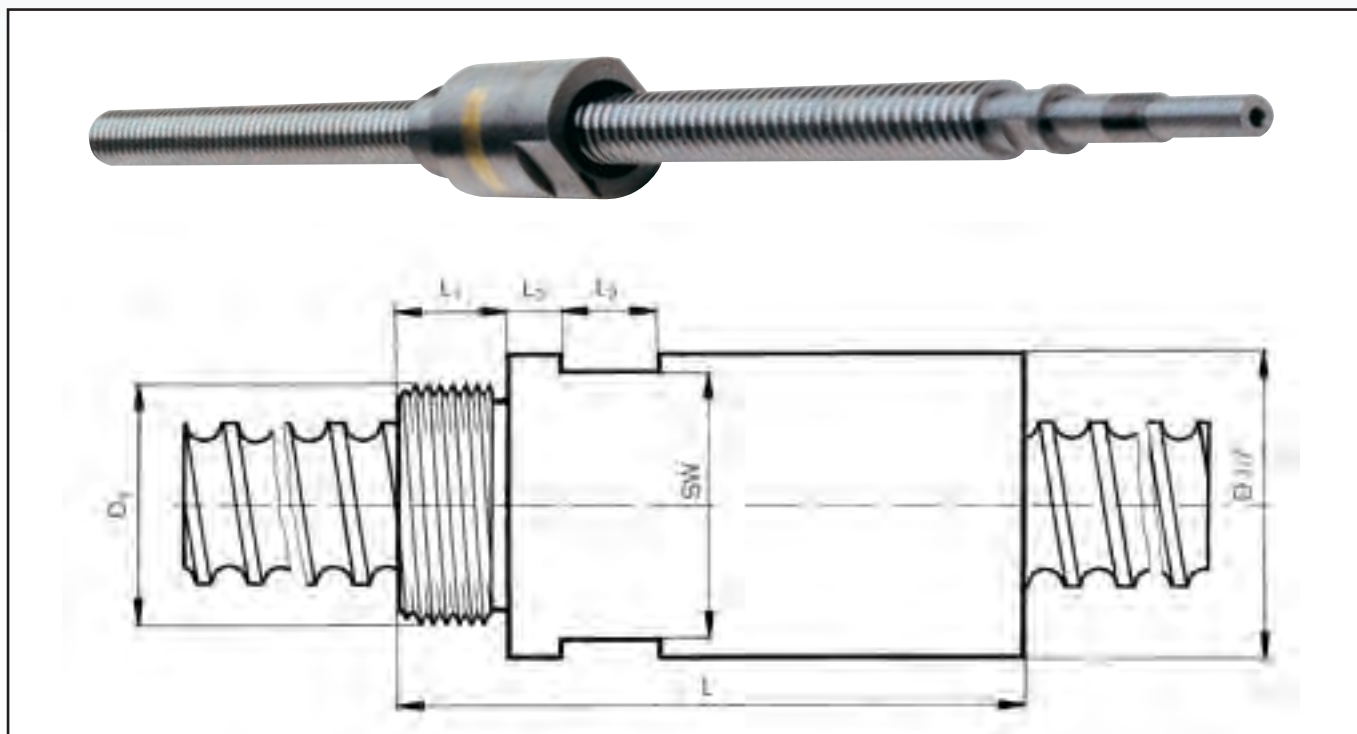
D x P	D <sub>1</sub> g6	d	L1	L3	L4	L6	b p9	t	L5	i	0 - X*	C <sub>dyn</sub> (N)	C <sub>stat</sub> (N)
6 x 1	12	-	11	-	-	-	-	-	-	2	0	600	900
8 x 1	14	-	13	-	-	-	-	-	-	3	0	700	900
8 x 2	14	-	13	-	-	-	-	-	-	2	0	900	1.500
10 x 2	18	-	19	-	-	-	-	-	-	3	0	1.500	2.900
12 x 2	24	2	22	5.0	10	5	4	2.4	4	2	0	2.500	3.200
12 x 3	26	2	22	6.0	10	5	4	2.4	4	2	0	4.000	4.900
12 x 4	26	2	24	7.0	10	5	4	2.4	4	2	0	4.000	4.900
12 x 5	26	2	26	8.0	10	5	4	2.4	4	2	0	4.000	4.900
12 x 8	26	2	32	8.0	16	5	4	2.4	4	2	0	4.000	4.900
12 x 2	24	2	28	6.0	16	5	4	2.4	4	2/2	x	2.300	3.200
12 x 3	26	2	32	8.0	16	5	4	2.4	4	2/2	x	4.000	4.900
12 x 4	26	2	36	8.0	20	5	4	2.4	4	2/2	x	4.000	4.900
12 x 5	26	2	40	10.0	20	5	4	2.4	4	2/2	x	4.000	4.900
12 x 8	26	2	52	16.0	20	5	4	2.4	4	2/2	x	4.000	4.900

\* 0 = chiocciola singola/ single nut    x = doppia chiocciola/ double nut    precarico interno/ internal pre-loaded  
a richiesta passi in pollici/ Any special leads and imperial threads can be provided on request

**MODELLO**  
MOD.

**MICRO VITI - CHIOCCIOLA SINGOLA**  
MINIATURE SINGLE NUT

**TAB.5 B**  
TAB.5 B



D x P	D <sub>h7</sub>	D <sub>1</sub>	L	L1	L2	L3	SW	0 - X*	C <sub>dyn</sub> (N)	C <sub>stat</sub> (N)
6 x 1	15	M 10 x 1	35	5	6	5	14	0	600	900
8 x 1	20	M 14 x 1	40	8	6	5	17	0	700	1.300
8 x 2	20	M 14 x 1	40	8	6	5	17	0	900	1.500
10 x 2	25	M 18 x 1	50	10	8	5	22	0	1.500	2.900
12 x 2	24	M 18 x 1	42	10	10	6.5	22	x	2.500	3.200
12 x 3	26	M 18 x 1	46	10	10	6.5	24	x	4.000	4.900
12 x 4	26	M 18 x 1	50	10	10	6.5	24	x	4.000	4.900
12 x 5	26	M 18 x 1	54	10	10	6.5	24	x	4.000	4.900
12 x 8	26	M 18 x 1	46	10	10	6,5	24	0	4.000	4.900

\* 0 = chiocciola singola/ single nut    x = doppia chiocciola/ double nut    precarico interno/ internal pre-loaded  
a richiesta passi in pollici/ Any special leads and imperial threads can be provided on request

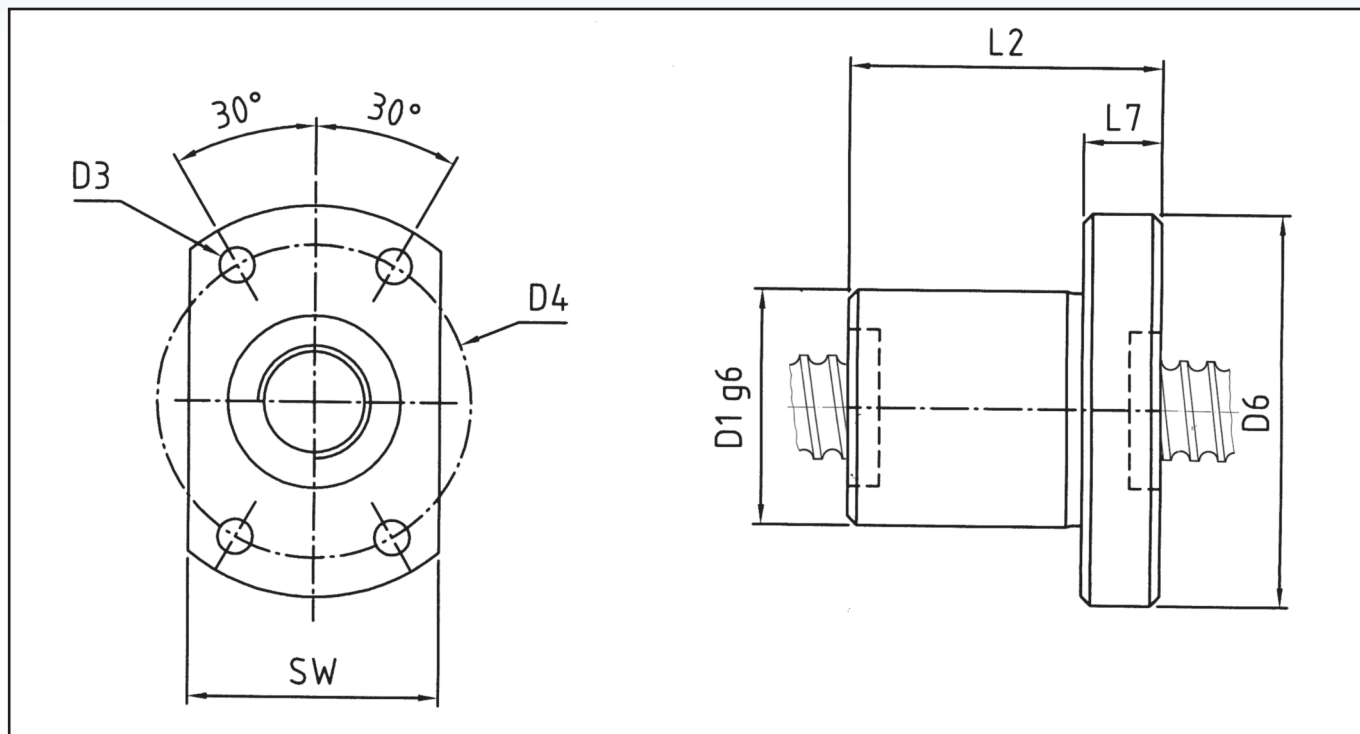
**MODELLO**

**MICRO VITI - CHIOCCIOLA SINGOLA/FLANGIATA TAB.5 C**

MOD.

MINIATURE SINGLE NUT WITH FLANGE

TAB.5 C



D x P	D1g6	D4	D5	D6	L2	L7	SW	i	Cdyn. (N)	Cstat. (N)
6 x 1	12	18	3,4	24	15	3,5	16	2	600	950
8 x 1	14	21	3,4	27	16	4	18	3	700	1300
8 x 2	16	23	3,4	29	26	4	20	2	1350	2250
10 x 2	18	27	4,5	35	28	5	22	3	1500	2900

a richiesta passi in pollici/ Any special leads and imperial threads can be provided on request

12 x 2	20	29	4,5	37	28	5	24	3	1700	3700
--------	----	----	-----	----	----	---	----	---	------	------

## VITE A RICIRCOLAZIONE DI SFERE IN ESECUZIONE CON CHIOCCIOLA ROTANTE/ BALLSCREW WITH ROTATING NUT

L'applicazione della vite a r.d.s. in configurazione con albero fisso e chiocciola rotante permette di conseguire i seguenti vantaggi:

*The application of the ballscrew configured with fixed shaft and rotating nut allows the following advantages:*

- **Elevata Velocità di Avanzamento:**

eliminazione degli effetti dovuti alla forza inerziale creati dalla rotazione dell'albero-vite.

**High speed of travel:**

elimination of the effects due to the inertial force produced by the shaft-screw's rotation.

- **Elevata Rigidità Assiale:**

supporto con cuscinetti a rulli integrati nel corpo chiocciola.

**High axial stiffness:**

support unit with roller bearings integrated in the nut's body.

- **Maggiore Silenziosità:**

sistema di ricircolazione con angoli d'entrata/uscita sfere, progettato per garantire bassi livelli di rumorosità alle alte velocità di rotazione.

**Higher noiselessness:**

recirculation system with balls' entry/exit corners designed to ensure low noiselessness levels at high rotation speeds.

- **Compattezza dimensionale:**

grazie alla realizzazione integrata chiocciola/supporto-cuscinetti in una unica unità, è possibile progettare un attuatore lineare compatto di alta precisione.

**Compactness:**

thanks to the integration of the nut and the support with bearings in one single unit, a high-precision, linear, compact actuator can be designed.

- **Minore sviluppo di calore:**

asse cinematico semplificato, ottimizzazione del sistema di lubrificazione.

**Lower heat generation:**

simplified kinematic axis, optimization of the lubrication system.

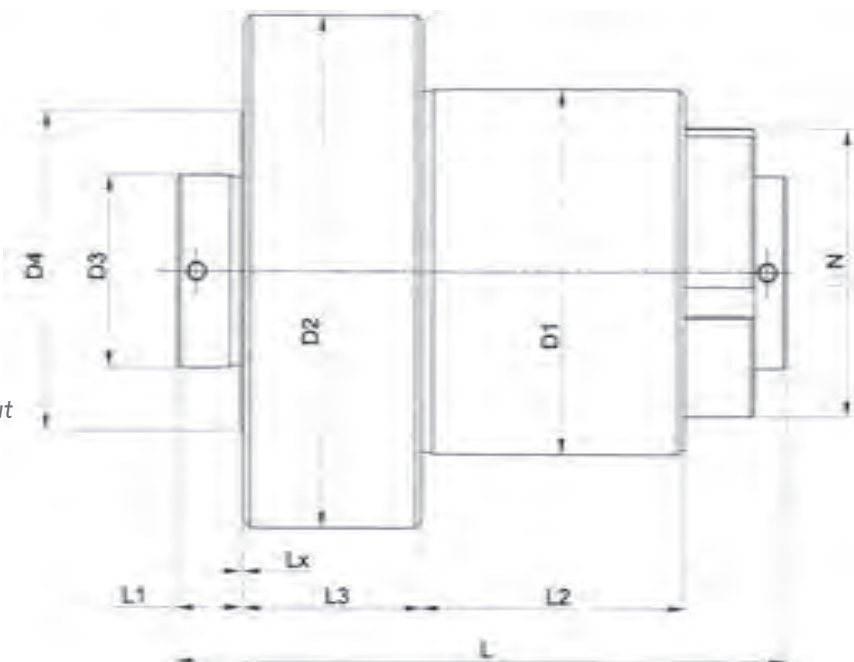


**MODELLO**  
MOD.

**CHIOCCIOLA ROTANTE**  
ROTATING NUT

**TAB. 6**  
TAB. 6

- Chiocciola singola/flangiata-precaricata
- Raschiatori in PTFE
- Forma flangia in esecuzione speciale, a richiesta
- Altre configurazioni diam/passo, a richiesta
- Rotating and preloaded/flanged/single nut
- PTFE selflubricating wipers
- On request:
  1. Flange shape in special execution
  2. Other diam/pitch



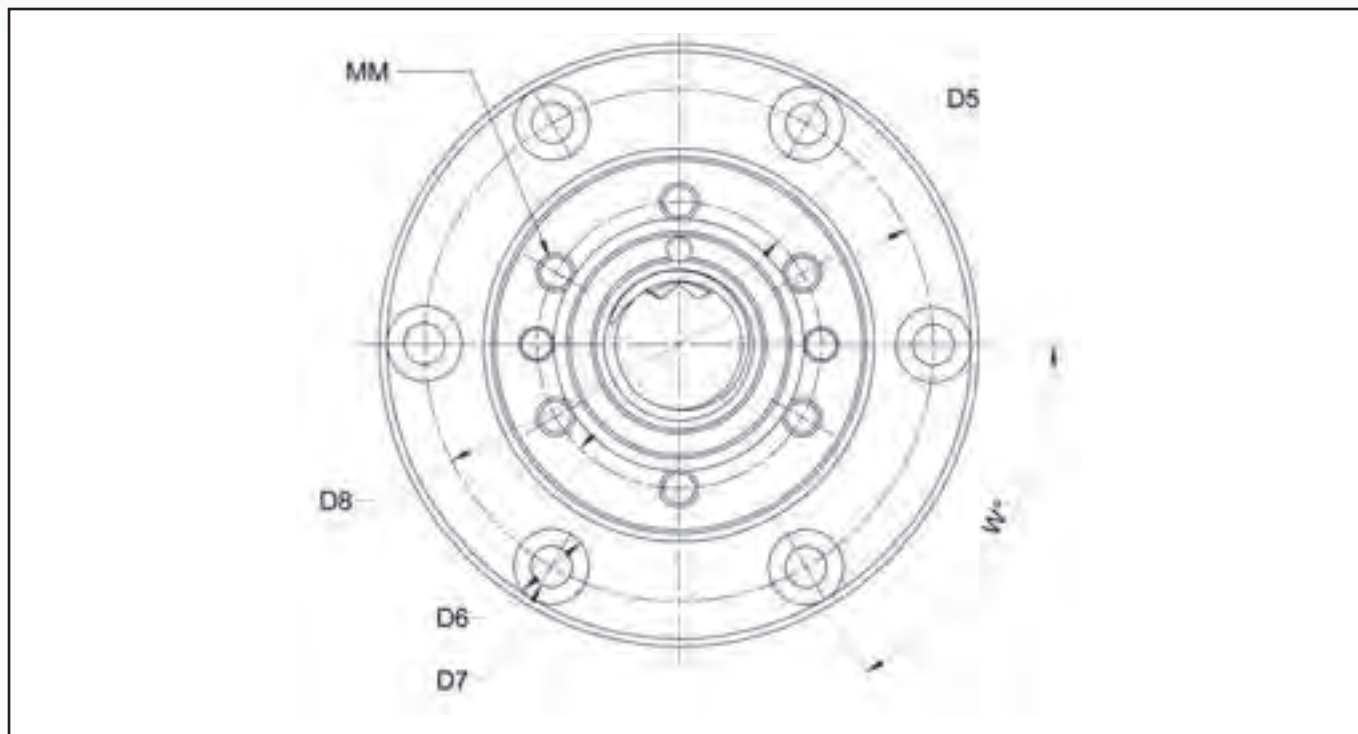
d0 mm	Ph mm	Circuiti i	Sfera (φ) Dw mm	rpm max chiocciola (*1)	C stat. C0a (KN)	C dyn. Ca (KN)	D1 g6 mm	D2 ±0,1 mm	D3 g6 mm
20	10	5	3,175	3000	32	20	60	80	35
25	6	5	4,5	3000	55	36	70	95	43
32	6	5	4,5	3000	69	40	75	110	49
	10	4	6,35	3000	75	51	85	120	55
40	6	6	4,5	3000	75	32	90	125	54
	10	6	6,35	3000	149	84	95	130	62
	20	4	9,52	3000	142	97	105	140	73
	40	2	9,52	3000	64	49			73
50	10	5	6,35	3000	157	79	120	155	72
	20	3	9,52	3000	131	84			83
63	10	5	6,35	3000	197	87	120	170	85
	20	5	9,52	2450	291	151	140	190	95
80	20	6	12,7	2000	628	300	190	270	125
100	20	6	12,7	1600	790	331	220	300	135
	40	6	12,7	1600	790	330			135
120	20	6	12,7	1500	951	358	250	330	170

(\*1) Valori con lubrificazione ad olio. Con lubrificazione a grasso ridurre i valori del 30%.

Verificare che tali valori siano compatibili con le limitazioni applicative della vite stessa.

(\*1) Values with oil lubrication. With grease lubrication the values must be reduced by 30%.

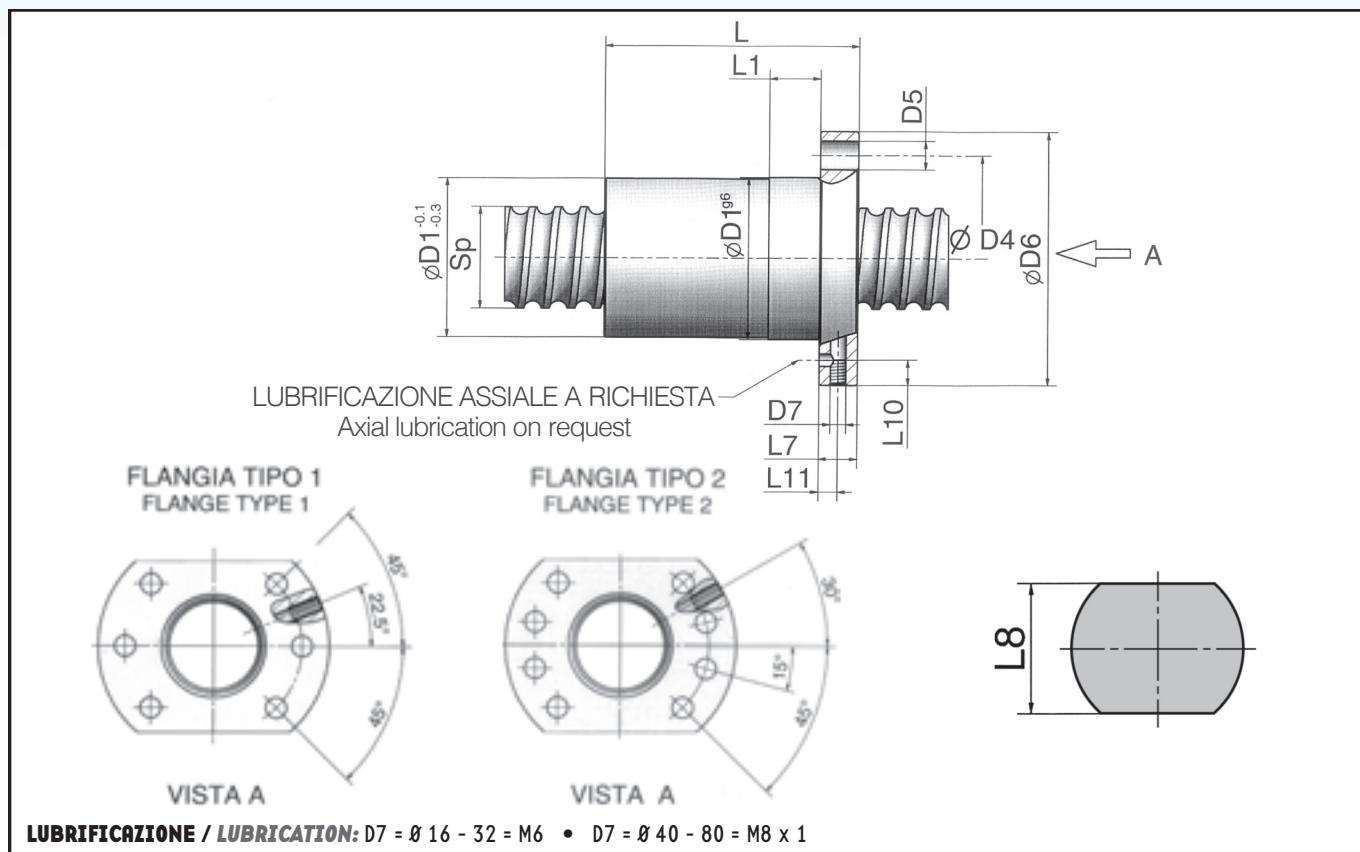
Check and make sure such values are compatible with the application limits of the ballscrew.



$D4 \pm 0,1$ mm	$D5 \pm 0,1$ mm	D6 mm	D7 mm	$D8 \pm 0,1$ mm	DN mm	L mm	L1 mm	L2 mm	L3 mm	Lx mm	MM	W (*2)
55	43	10	5,5	68	52	119,5	10	66	28	0,5	M5	6x60°
65	52	11	6,6	82	58	119	15	50	35		M6	
75	60	15	9	93	65	131,5	15	67,5	35			
78	63			100	70	139,5		68	40			
85	68	15	9	105	75	136,5	15	61	40			
90	73			110	80	155,5		79				
105	86			122	85	187		103	45			
110	90	15	9	136	105	171	92	47				
115	95				192,5	112						
115	96	18	11	145	105	183,5	15	102	45		M8	8x45°
135	110	20	13,5	165	110	204,5		112	55			
170	144	26	17,5	230	155	252	20	138	70			
200	166	33	22	260	195	282	30	158	70			
						400		276				
225	190	33	22	290	220	280	30	156	70	M16	12x30°	

(\*2) Per il fissaggio della flangia, utilizzare viti in classe 10,9.

(\*2) To fix the flange, use 10,9 class screws.



Tipo/ Size		Circuiti/ Effect. turns i	Capacità di carico/ Basic Rate Load		Rigidità/ Stiffness Rb/t KN/um	Chioc. tipo/ Nut type		Dimens.chiocciola / Nut dimensions										Sfera Ball mm	Sp(h <sub>0</sub> ) mm	
d0 mm	Ph mm		C <sub>dyn</sub> (KN)	C <sub>stat</sub> (KN)		Singola (L) Single (L)	Doppia (L) Double (L)	D1g6 mm	D4 mm	D5 mm	D6 mm	D7 mm	L1 mm	L7 mm	L8 mm	L9 mm	L10 mm			L11 mm
16	5	4	10,4	15,2	1,04	45	85	28	38	5,5	48	M6 Tipo -Type 1	10	10	40	44	8	5	2,380	16
20	5	5	20,9	32,1	1,80	52	95	36	47	6,6	58		10	10	44	51		5	3,175	20
25	5	5	25,9	42,5	1,82	60	95	40	51	6,6	62	10	10	48	55	6	5	3,500	24	
	10	3	16,17	24,24	1,37	60	110					10	10	62	71		6	4,500	30	
32	5	5	28,6	53	1,86	60	105	50	65	9	80	10	12	62	71	7	3,500	38		
	10	4	32,98	54,45	2,50	80	150					10	14	70	81,5		7		6,350	
40	5	5	31,6	68,4	1,91	70	110	63	78	9	93	10	14	70	81,5	8	3,500	48		
	10	4	58,43	97,18	3,44	88	160					16	16	85	97,5		8		7,500	
50	5	6	40,87	105,51	2,93	70	130	75	93	11	110	16	16	85	97,5	9	3,500	60		
	10	5	98,4	179,5	3,49	98	185					16	18	95	110		9		7,500	
63	10	6	128,61	275,60	5,27	120	210	90	108	11	125	16	18	95	110	10	7,500	60		
	20	4	123,74	230,77	5,02	150	290					25	20	100	117,5		10		9,520	

- Classi di precisione IT5 secondo norme ISO/TC39/WG7 179
- Elica destrorsa standard
- Carichi secondo DIN 69051/4
- Rigidità chiocciola secondo DIN 69051/6

- Accuracy classes IT5 according to ISO/TC 39/WG7 179
- R.H. thread as standard
- Load according to DIN 69051/4
- Nut stiffness according to DIN 69051/6

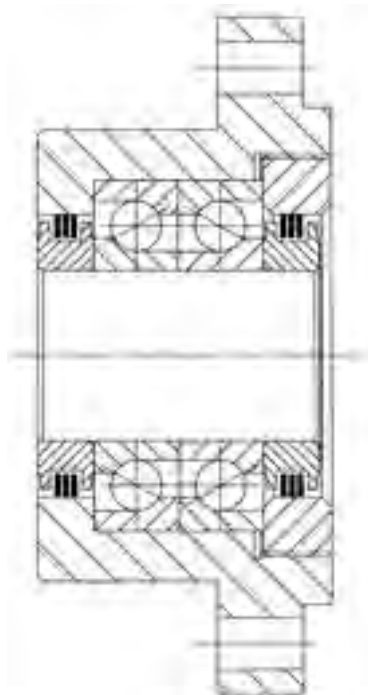


## SUPPORTI DI PRECISIONE ASSIALI PER VITI A RICIRCOLAZIONE DI SFERE/ PRECISION AXIAL SUPPORT UNITS FOR BALLSCREWS

- **Cuscinetti di precisione a doppio contatto obliquo a 60°**  
*High accuracy thrust angular 60° contact ball bearings*
- **Supporto interamente in acciaio brunito con sedi rettificate**  
*Burnished and grinded steel housing*
- **In versione con doppio cuscinetto o quaterna**  
*Combination support with two or four independent bearings*
- **Anelli di tenuta su entrambi i lati**  
*Dust seals in both sides*
- **Forniti pronti per il montaggio e lubrificati a vita**  
*Ready for assembly*



**MOD. DUPLIX**



**MOD. QUADRUPLEX**

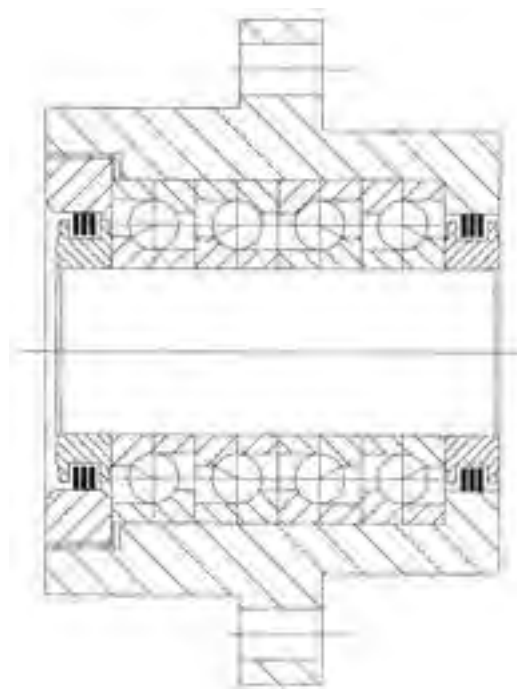
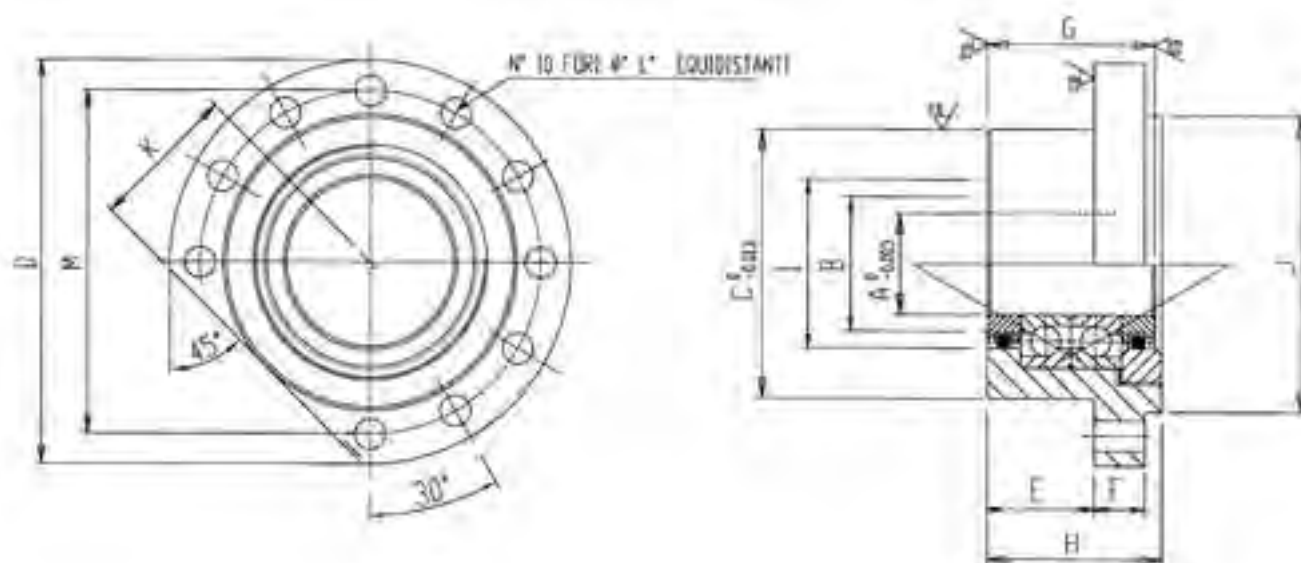


TABELLA DIMENSIONALE/ DIMENSIONS

MOD. DUPLEX

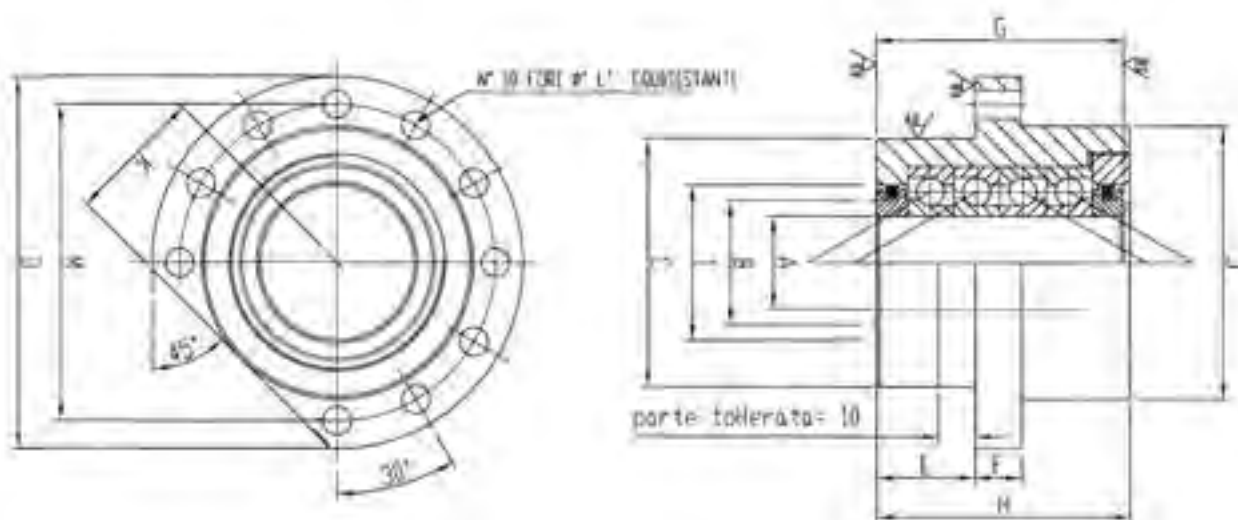


A-Ø Shaft	Duplex	A	B	C	D	E	F	G	H	I	J	K	L	M	C	Co	Pr	Vg
20	SUP20DC	20	26	60	90	32	13	44.26 43.24	47	36	64	32	6.6	76	1820	3380	230	3900
25	SUP25DC	25	34	80	120	32	15	50.26 49.24	52	36	88	44	9.2	102	2000	4240	280	3400
30	SUP30DC	30	41	80	120	32	15	50.26 49.24	52	50	88	44	9.2	102	2460	5400	360	2850
35	SUP35DC	35	46	90	130	32	15	50.26 49.24	52	60	98	49	9.2	113	3055	7100	475	2500
40	SUP40DC	40	55	124	165	43.5	17	64.26 63.24	66	66	128	64	11.4	146	3745	9100	600	2200

C	Capacità di carico dinamico/ <i>Dinamic load capacity</i>	daN
Co	Capacità di carico assiale/ <i>Static load capacity</i>	daN
Pr	Precarico/ <i>Preload</i>	daN
Vg	Velocità massima con lubrificazione a grasso/ <i>Maximum speed with grease lubrication</i>	giri/min rpm

**TABELLA DIMENSIONALE/ DIMENSIONS**

**MOD. QUADRUPLEX**



A-Ø Shaft	Quadruplex	A	B	C	D	E	F	G	H	I	J	K	L	M	C	Co	Pr	Vg
20	SUP20QC	20	26	60	90	32	13	74.26 72.74	77	36	64	32	6,6	76	2950	6760	460	3250
25	SUP25QC	25	34	80	120	32	15	80.26 78.74	82	40	88	44	9,2	102	3240	8480	560	2850
30	SUP30QC	30	41	80	120	32	15	82.26 80.74	82	50	88	44	9,2	102	3985	10800	720	2400
35	SUP35QC	35	46	90	130	32	15	84.26 82.74	86	60	98	49	9,2	113	4950	14200	950	2100
40	SUP40QC	40	55	124	165	43.5	17	104.26 102.74	106	66	128	64	11.4	146	6070	18200	1200	1900

C	Capacità di carico dinamico/ <i>Dinamic load capacity</i>	daN
Co	Capacità di carico assiale/ <i>Static load capacity</i>	daN
Pr	Precarico/ <i>Preload</i>	daN
Vg	Velocità massima con lubrificazione a grasso/ <i>Maximum speed with grease lubrication</i>	giri/min rpm

*Always in pole position*

VITI AD ALTA CAPACITÀ DI CARICO/ HIGH LOAD CAPACITY BALLSCREWS



# HERCULES

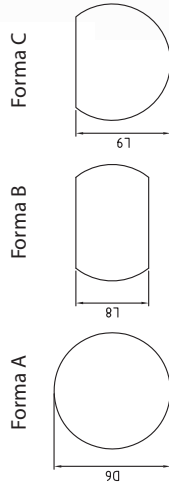
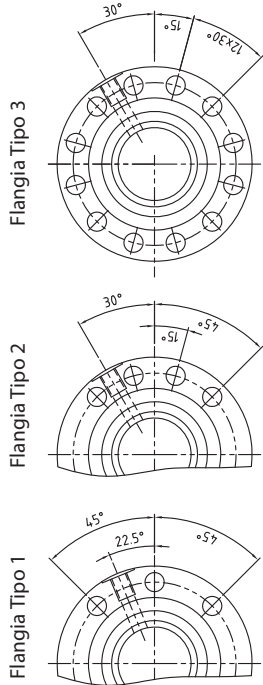
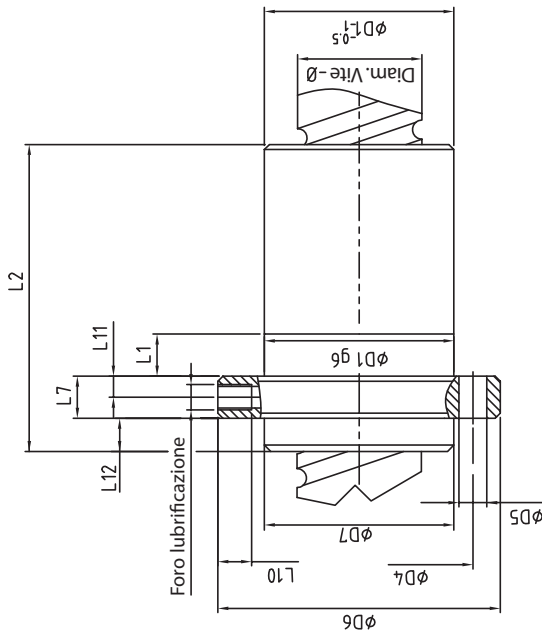
VITI AD ALTA  
CAPACITÀ  
DI CARICO

CAPACITÀ DI CARICO  
DINAMICO FINO A 120 TONS



[www.kammerer-gewinde.com](http://www.kammerer-gewinde.com)

## VITI AD ALTA CAPACITÀ DI CARICO/ HIGH LOAD CAPACITY BALLSCREWS



### Dati tecnici

Ø Nominale x P	Ø vite h6	Ø sfera	Ø fondo gola	D1,6	D4	Tipo flangia	N. fori fessaggio	D5	D6	D7	L1	L2	L7	L8	L9	L10	L11	L12	Foro di lubrificaz.	Cdyn (kN)	Cstat (kN)	N. circuiti interni
KGT 80x20	80	15	68,6	135	155	2	8	13,5	175	0	25	230	40	140	157,5	10	20	0	M8x1	419	856	6
KGT 80x20	80	15	68,6	135	155	2	8	13,5	175	0	25	310	40	140	157,5	10	20	0	M8x1	541	1155	8
KGT 80x20	80	15	68,6	135	155	2	8	13,5	175	0	25	350	40	140	157,5	10	20	0	M8x1	660	1463	10
KGT 80x40P20	80	15	68,6	135	155	2	8	13,5	175	0	25	350	40	140	157,5	10	20	0	M8x1	595	1304	6
KGT 100x20	100	15	88,6	160	186	2	8	17,5	212	0	40	232	40	165	188,5	10	20	0	M8x1	466	1077	6
KGT 100x20	100	15	88,6	160	186	2	8	17,5	212	0	40	302	40	165	188,5	10	20	0	M8x1	603	1459	8
KGT 100x20	100	15	88,6	160	186	2	8	17,5	212	0	40	342	40	165	188,5	10	20	0	M8x1	734	1832	10
KGT 100x25	100	20	85	180	206	2	8	17,5	232	0	40	290	60	185	208,5	10	20	0	M8x1	682	1424	6
KGT 100x25	100	20	85	180	206	2	8	17,5	232	0	40	375	60	185	208,5	10	20	0	M8x1	881	1924	8
KGT 100x25*	100	20	85	180	206	2	8	17,5	232	0	40	435	60	185	208,5	10	20	0	M8x1	1073	2439	10
KGT 100x50P25	100	20	85	180	206	2	8	17,5	232	0	40	390	60	185	208,5	10	20	0	M8x1	828	1798	5
KGT 120x20	120	15	108,6	200	233	2	8	22	265	155	40	286	65	205	235	10	25	16	M8x1	506	1298	6
KGT 120x20	120	15	108,6	200	233	2	8	22	265	155	40	366	65	205	235	10	25	16	M8x1	653	1754	8
KGT 120x20	120	15	108,6	200	233	2	8	22	265	155	40	406	65	205	235	10	25	16	M8x1	795	2210	10
KGT 120x25	120	20	105	200	233	2	8	22	265	180	40	405	80	205	235	10	25	30	M8x1	746	1718	6
KGT 120x25	120	20	105	200	233	2	8	22	265	180	40	470	80	205	235	10	25	30	M8x1	964	2332	8
KGT 120x25*	120	20	105	200	233	2	8	22	265	180	40	520	80	205	235	10	25	30	M8x1	1174	2931	10
KGT 120x50P25*	120	20	105	200	233	2	8	22	265	180	40	505	80	205	235	10	25	30	M8x1	907	2160	5
KGT 160x20	160	15	148,6	260	300	2	8	22	340	200	40	315	75	265	302,5	10	27,5	15	M8x1	570	1750	6
KGT 160x20	160	15	148,6	260	300	2	8	22	340	200	40	365	75	265	302,5	10	27,5	15	M8x1	736	2342	8
KGT 160x20	160	15	148,6	260	300	2	8	22	340	200	40	405	75	265	302,5	10	27,5	15	M8x1	896	2955	10
KGT 160x25	160	20	145	260	300	2	8	22	340	210	40	425	95	265	302,5	10	27,5	15	M8x1	849	2307	6
KGT 160x25	160	20	145	260	300	2	8	22	340	210	40	480	95	265	302,5	10	27,5	15	M8x1	1097	3118	8
KGT 160x25*	160	20	145	260	300	2	8	22	340	210	40	530	95	265	302,5	10	27,5	15	M8x1	1336	3929	10
KGT 160x50P25*	160	20	145	260	300	2	8	22	340	210	40	525	95	265	302,5	10	27,5	15	M8x1	1034	2906	5

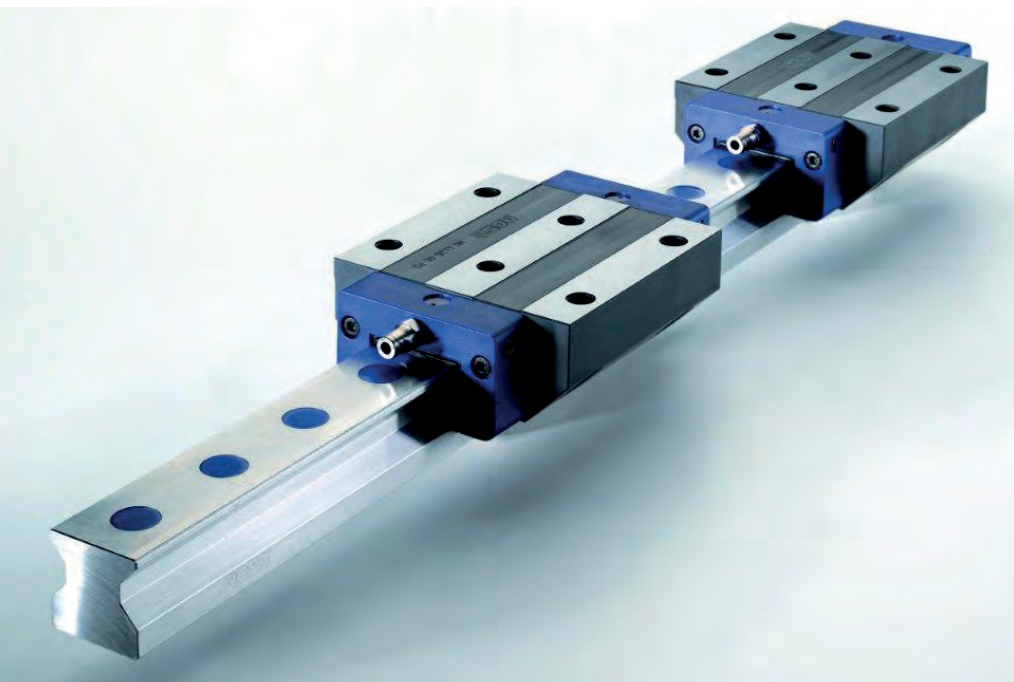
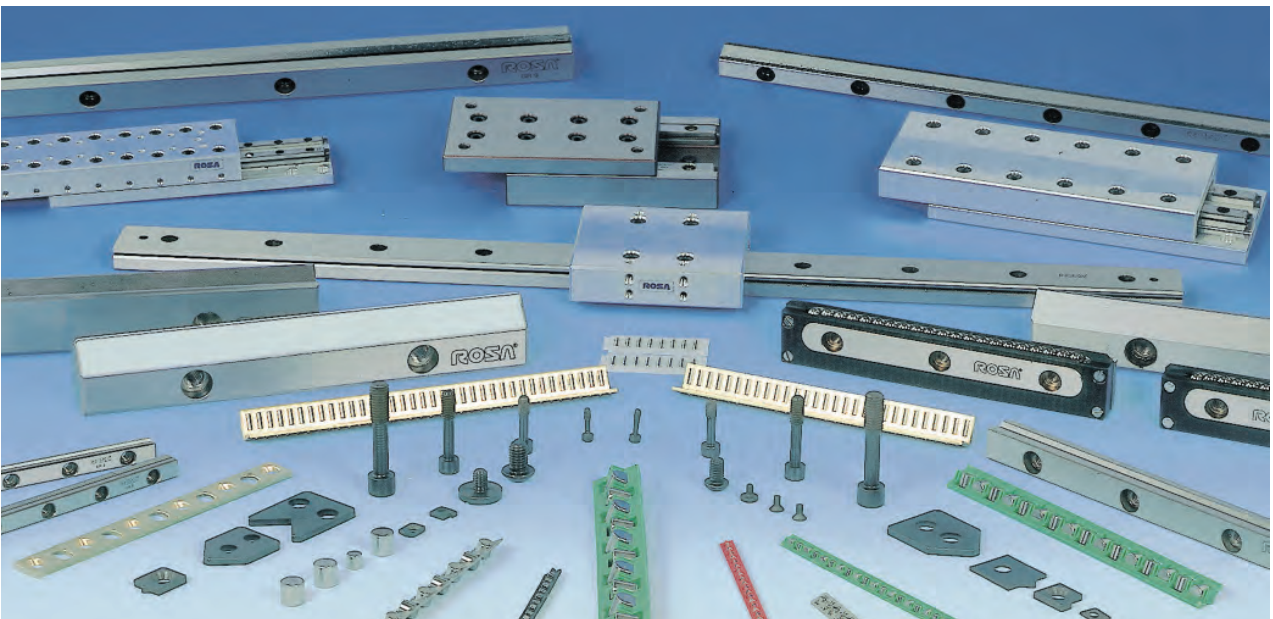
# = Versione speciale da confermare in fase d'ordine

Si consiglia l'utilizzo di viti classe 12.9 per il fissaggio

Always in pole position



Vista stabilimento ROSA SISTEMI/ ROSA SISTEMI factory



PRODOTTI ROSA SISTEMI/  
ROSA SISTEMI PRODUCTS

# *Always in pole position*



Informiamo la rispettabile Clientela che ad ogni riedizione del catalogo ci riserviamo di apportare modifiche dimensionali, ampliamenti o riduzioni alla tipologia dei ns. prodotti senza preventive comunicazioni scritte.

We inform our customers that as for the new issues of our catalogue we reserve the right to modify sizes, to eliminate or include product types in our production range without previous written notice.



**ROSA**  
SISTEMI

Particolari stabilimento produttivo Kammerer GmbH

# Always in pole position



## Filiali/Branches



**ROSA GMBH**  
GASWERKSTRASSE 33/35  
CH - 4900 LANGENTHAL  
Tel. +41 62 9237333  
Fax +41 62 9237334  
e-mail: buero@rosa-schweiz.ch  
www.rosa-schweiz.ch

Potete trovare l'elenco dei rivenditori mondiali sul nostro sito web:  
[www.rosa-sistemi.it](http://www.rosa-sistemi.it)

For international dealers, please see our web site:  
[www.rosa-sistemi.it](http://www.rosa-sistemi.it)



**ROSA DO BRASIL IMP. & EXP. LTDA**  
RUA DR. LUIS ARROBAS MARTINS,  
486 - VILA FRIBURGO 04781-001  
SÃO PAULO - SP - BRASILE  
Tel./Fax +55 11 5686 8805  
e-mail: rosabrasil@rosabrasil.com.br  
www.rosabrasil.com.br

Il vostro distributore/ Your distributor:



## ROSA SISTEMI SPA

Via S. Quasimodo, 22/24 • 20025 LEGNANO (Milano) ITALY  
Tel. +39 0331 469999 • Fax +39 0331 469996  
[www.rosa-sistemi.it](http://www.rosa-sistemi.it) • E-mail: [info@rosa-sistemi.it](mailto:info@rosa-sistemi.it)